

メンブレンエアドライヤ

25A-IDG Series

単体／基準露点 -40℃仕様／-60℃仕様



型式表示方法

25A - IDG 50 L A - 03 [] - P []

二次電池対応シリーズ

サイズ

30
50
60
75
100

基準露点温度

記号	基準露点℃
L	-40
S	-60

記号	30	50	60	75	100
L	●	●	●	●	●
S	—	—	●	●	●

標準仕様

記号	内容
無記号	なし
R	流れ方向(右→左)

パージ空気排出用継手

記号	内容
P	パージ空気排出用継手付

付属品

記号	名称
無記号	なし
B	ブラケット付

注) 記号Bを指定した場合、左下の表に記載した品番のブラケットアセンブリが付属品として同梱出荷(未組付)されます。

管接続口径

記号	口径	サイズ				
		30	50	60	75	100
02	Rc1/4	●	●	—	—	—
03	Rc3/8	●	●	●	●	●
04	Rc1/2	—	—	●	●	●

配管材質

出口側配管に吸水性、親水性のある材質(ナイロンなど)の配管を使用すると出口側露点上昇する場合がありますので、ステンレスまたはフッ素樹脂製のチューブや継手で配管してください。

※外形寸法が標準品と異なる箇所があります。詳細はP.228をご参照ください。その他の仕様は標準品と同一です。

ブラケットアセンブリ(付属品)品番

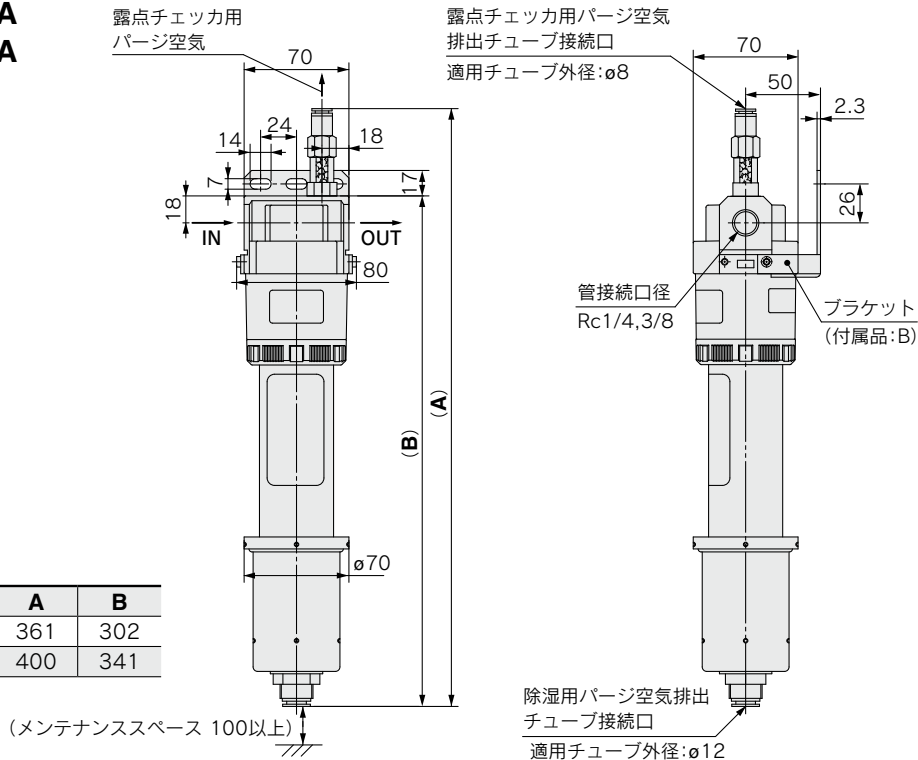
部品番号	適用型式
25A-BM64	25A-IDG30LA, 50LA
25A-BM65	25A-IDG60LA, 75LA, 100LA

※ブラケットと取付ねじ(2本)のアセンブリです。

詳細はWEBカタログ参照

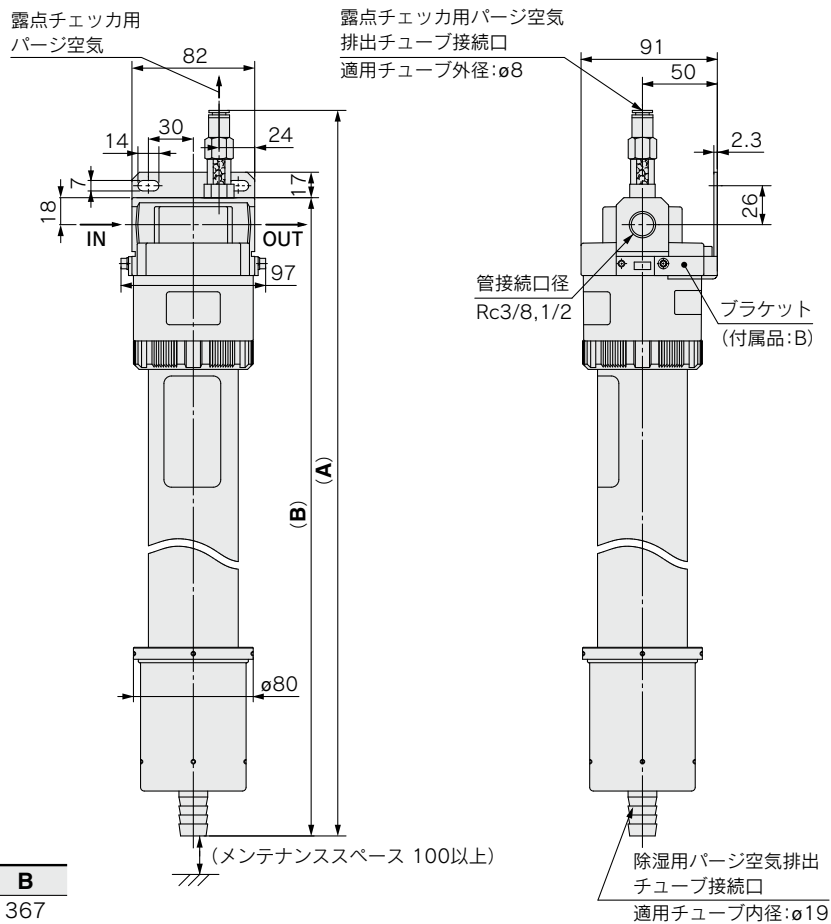
外形寸法図

25A-IDG30LA
25A-IDG50LA



型式	A	B
25A-IDG30LA	361	302
25A-IDG50LA	400	341

25A-IDG60LA
25A-IDG75LA
25A-IDG100LA



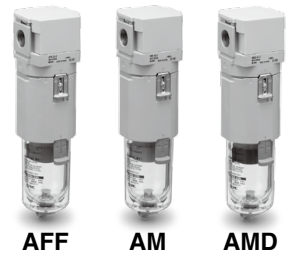
型式	A	B
25A-IDG60LA	426	367
25A-IDG75LA	495	436
25A-IDG100LA	560	501

圧縮空気清浄化フィルタ

ラインフィルタ/ミストセパレータ/マイクロミストセパレータ

RoHS

25A-AFF/AM/AMD-D Series



型式表示方法

25A - **AFF** **30** - **03** **B** - **D**

① ② ③ ④ ⑤ ⑥

① 二次電池対応シリーズ

・オプション・準標準は、a~cの各項目毎に1つずつ選択してください。
 ・オプション・準標準記号は、数字、アルファベットの若い順に並べて表示します。
 例) 25A-AM30-N03B-RZ-D

	記号	内容	② ボディサイズ				
			20	30	40	50	60
① フィルタ種類	AFF	ろ過度1 μ m	●	●	●	●	●
		水滴除去率99%	●	●	●	●	●
	AM	ろ過度0.1 μ m	●	●	●	●	●
		出口側オイルミスト濃度1mg/m ³	●	●	●	●	●
AMD	ろ過度0.01 μ m	●	●	●	●	●	
	出口側オイルミスト濃度0.1mg/m ³	●	●	●	●	●	
+							
③ ねじ種類	無記号	Rc	●	●	●	●	●
	N	NPT	●	●	●	●	●
	F	G	●	●	●	●	●
+							
④ 管接続口径	01	1/8	●	—	—	—	—
	02	1/4	●	●	●	—	—
	03	3/8	—	●	●	—	—
	04	1/2	—	—	●	—	—
	06	3/4	—	—	—	●	—
	10	1	—	—	—	●	●
+							
⑤ オプション a	取付	無記号	取付オプションなし				
		B ^{注1)}	ブラケット付				
+							
⑥ 準標準 b	流れ方向	無記号	流れ方向:左→右				
		R	流れ方向:右→左				
+							
c	単位表記	無記号	製品銘板、ケース注意表示の単位表記:MPa、℃				
		Z ^{注2)}	製品銘板、ケース注意表示の単位表記:psi、°F				
			○ ^{注3)}	○ ^{注3)}	○ ^{注3)}	○ ^{注3)}	○ ^{注3)}

注1) オプション“B”は同時梱包となり、組付けられていません。ブラケット2種類と取付ねじ(2本)のアセンブリとなります。

注2) ねじ種類NPTが対象となります。新計量法上(日本国内用はSI単位)、海外向けのみの販売となります。

注3) ○は、ねじ種類がNPTの場合のみの対応となります。

25A-ブラケット、ケースアセンブリ/部品品番

名称	20サイズ	30サイズ	40サイズ	50サイズ	60サイズ
ブラケットアセンブリ ^{注1)}	25A-AF24P-070AS	25A-AF34P-070AS	25A-AF44P-070AS	25A-AF54P-070AS	
ケースアセンブリ	25A-C2SF-D	25A-C3SF-D	25A-C4SF-D	25A-AM54P-120AS	25A-AM64P-120AS

注1) ブラケットA,Bと取付ねじ(2本)のアセンブリです。

※25A-の仕様、外形寸法図は標準品と同一です。

圧縮空気清浄化フィルタ

活性炭フィルタ

25A-AMK-D Series



型式表示方法

25A-AMK **30** - **F** **03** **B** - - **D**

① ② ③ ④ ⑤ ⑥

● 二次電池対応シリーズ

・オプション・準標準は、a~cの各項目毎に1つずつ選択してください。
 ・オプション・準標準記号は、数字、アルファベットの若い順に並べて表示します。
 例) 25A-AMK30-N03B-RZ-D

	記号	内容	② ボディサイズ					
			20	30	40	50	60	
①	フィルタ種類	AMK	活性炭フィルタ					
		+						
③	ねじ種類	無記号	Rc					
		N	NPT					
		F	G					
		+						
④	管接続口径	01	1/8					
		02	1/4					
		03	3/8					
		04	1/2					
		06	3/4					
		10	1					
		+						
⑤	a	取付	無記号	取付オプションなし				
			B ^{注1)}	ブラケット付				
		+						
⑥	b	流れ方向	無記号	流れ方向:左→右				
			R	流れ方向:右→左				
			+					
c	圧力単位	無記号	製品銘板と注意銘板の単位表記:MPa、℃					
		Z ^{注2)}	製品銘板と注意銘板の単位表記:psi、°F					
			○ ^{注3)}	○ ^{注3)}	○ ^{注3)}	○ ^{注3)}	○ ^{注3)}	

注1) オプション“B”は同時梱包となり、組付けられていません。ブラケット2種類と取付ねじ(2本)のアセンブリとなります。
 注2) ねじ種類NPTが対象となります。新計量法上(日本国内用はSI単位)、海外向けのみ販売となります。
 注3) ○は、ねじ種類がNPTの場合のみの対応となります。

25A-ブラケット、ケースアセンブリ/部品品番

名称	20サイズ	30サイズ	40サイズ	50サイズ	60サイズ
ブラケットアセンブリ ^{注1)}	25A-AF24P-070AS	25A-AF34P-070AS	25A-AF44P-070AS	25A-AF54P-070AS	
ケースアセンブリ	25A-C2SF-D-X401	25A-C3SK-D	25A-C4SK-D	標準品と同等になります	標準品と同等になります

注1) ブラケットA,Bと取付ねじ(2本)のアセンブリです。

※25A-の仕様、外形寸法図は標準品と同一です。

メインラインフィルタ

25A-AFF Series



※25A-AFF75Bのみ



型式表示方法

25A-AFF2C~25A-AFF22C

25A - AFF 22C - [] 10 [] [] - []

二次電池対応シリーズ

ボディサイズ

2C
4C
8C
11C
22C

ねじの種類

記号	種類
無記号	Rc
F	G
N	NPT

オプション

記号	内容
無記号	—
J※4、※5	ドレンガイド1/4めねじ
R	IN・OUT逆方向
T	目詰まりチェック付

※5 ドレン配管およびボールバルブなどの止弁の配管が必要です。

オートドレン仕様※4

記号	内容
無記号	ドレンコック(オートドレンなし)
C	N.C.オートドレン
D	N.O.オートドレン

※4 ドレン排出方式は一つのみ選択が可能です。ドレンコック、N.C.オートドレン、N.O.オートドレン、ドレンガイドを重複して選択することはできません。

付属品

記号	名称
無記号	—
B	ブラケット※2

※2 記号Bを指定した場合、左表の品番のブラケットアセンブリが付属品として同梱出荷(未組付)となります。

管接続口径

記号	サイズ	適用ボディサイズ				
		2C	4C	8C	11C	22C
01	1/8	●	—	—	—	—
02	1/4	●	●	—	—	—
03	3/8	—	●	●	—	—
04	1/2	—	—	●	●	—
06	3/4	—	—	—	●	●
10	1	—	—	—	—	●

ブラケットアセンブリ※3 / 部品品番

適用型式	部品品番
25A-AFF2C	25A-AM-BM101
25A-AFF4C	25A-AM-BM102
25A-AFF8C	25A-AM-BM103
25A-AFF11C	25A-AM-BM104
25A-AFF22C	25A-AM-BM105

※3 ブラケットと取付ねじ(2本)のアセンブリです。

25A-AFF37B, 75B

25A - AFF 37B - [] 10 [] [] - []

二次電池対応シリーズ

サイズ

37B
75B

ねじの種類

記号	種類
無記号	Rc
F	G
N	NPT

オプション

記号	内容
無記号	—
J※4、※5	ドレンガイド1/4めねじ(37Bのみ)
R	IN・OUT逆方向
T	目詰まりチェック付

※5 ドレン配管およびボールバルブなどの止弁の配管が必要です。

オートドレン仕様※4

記号	内容
無記号	ドレンコック(オートドレンなし)※2
D	N.O.オートドレン(37Bのみ)

※2 75Bサイズはボールバルブ(Rc3/8めねじ)付です。※4 37Bサイズはドレン排出方式を一つのみ選択が可能です。ドレンコック、N.O.オートドレン、ドレンガイドを重複して選択することはできません。

付属品

記号	名称
無記号	—
B	ブラケット※1

※1 記号Bを指定した場合、左表の品番のブラケットアセンブリが付属品として同梱出荷(未組付)となります。

管接続口径

記号	サイズ	適用ボディサイズ	
		37B	75B
10	1	●	—
14	1 1/2	●	●
20	2	—	●

ブラケットアセンブリ※3 / 部品品番

適用型式	部品品番
25A-AFF37B	25A-BM56
25A-AFF75B	25A-BM57

※3 ブラケットと取付ねじ(2本)のアセンブリです。

※25A-の仕様、外形寸法図は標準品と同一です。

詳細はWEBカタログ参照

ミストセパレータ 25A-AM Series

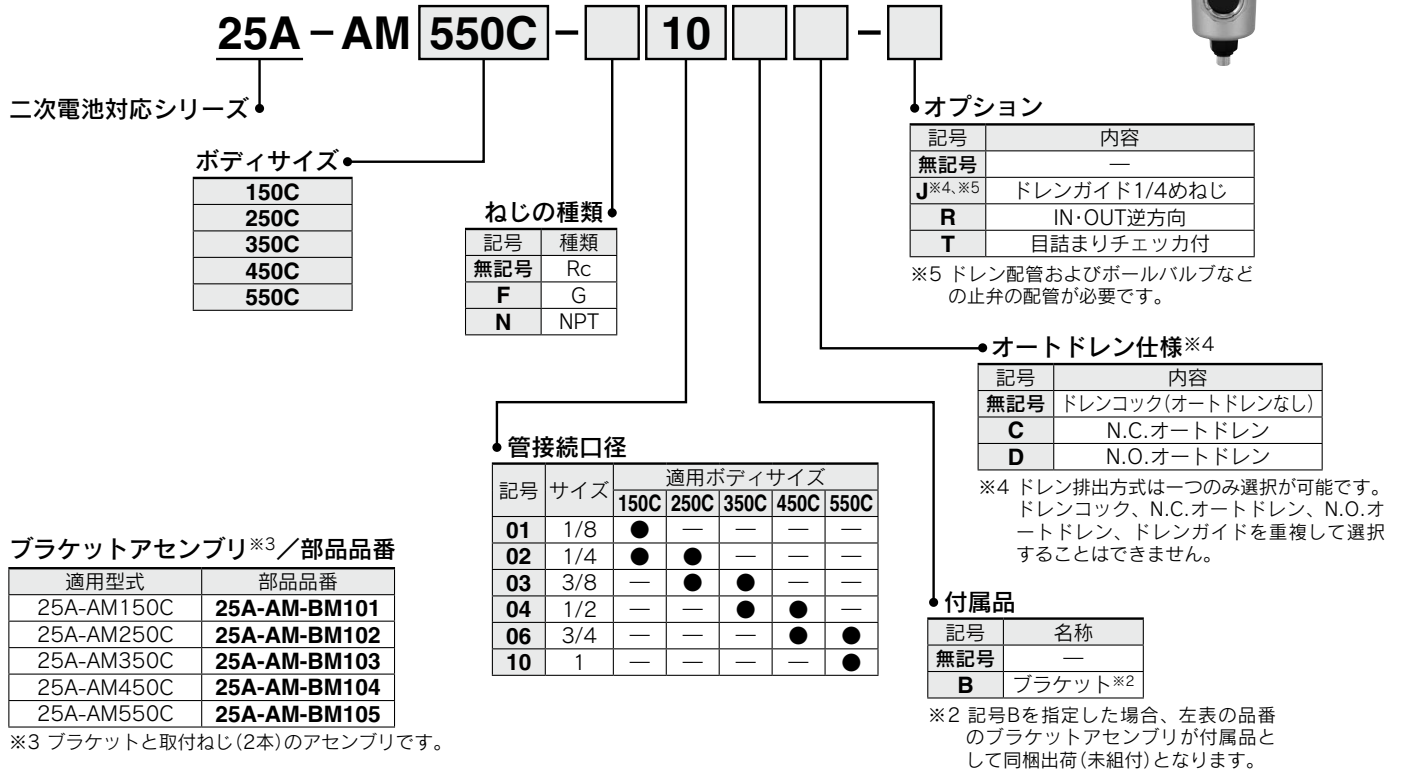


※25A-AM850のみ

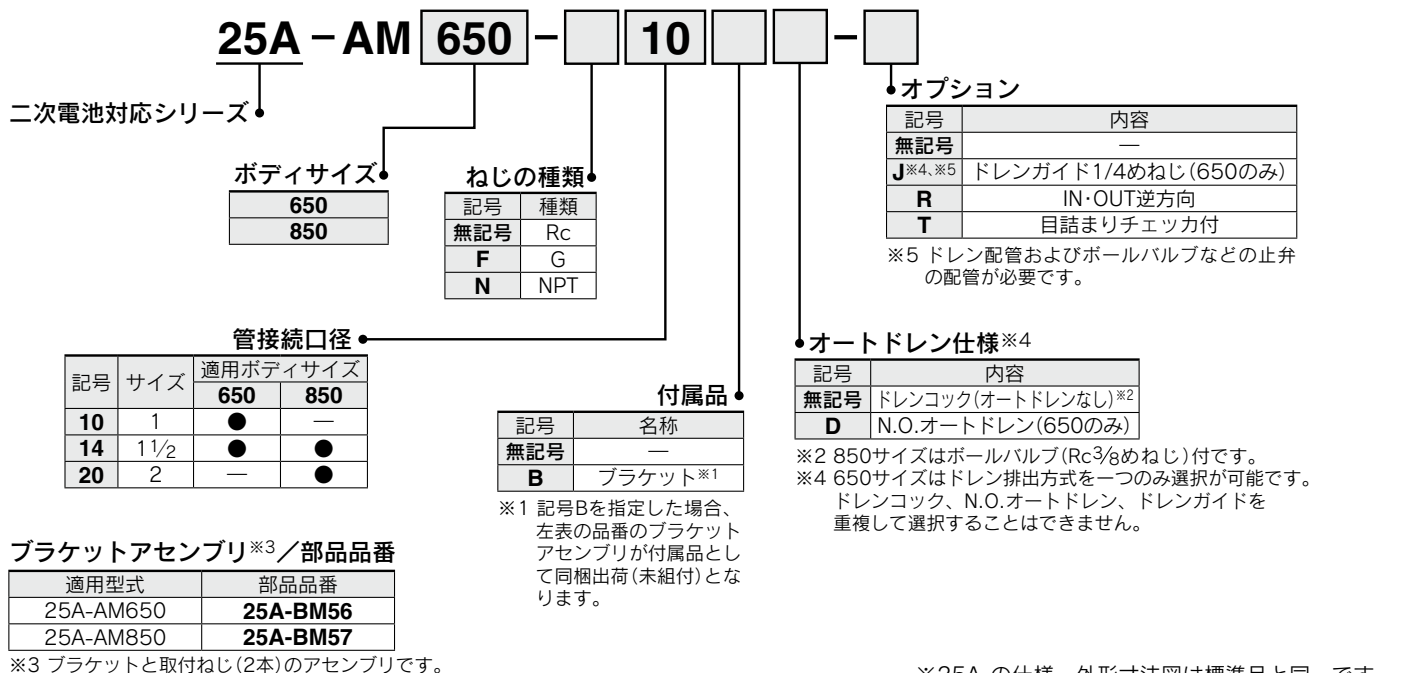


型式表示方法

25A-AM150C~25A-AM550C



25A-AM650, 850



※25A-の仕様、外形寸法図は標準品と同一です。

詳細はWEBカタログ参照

マイクロミストセパレータ



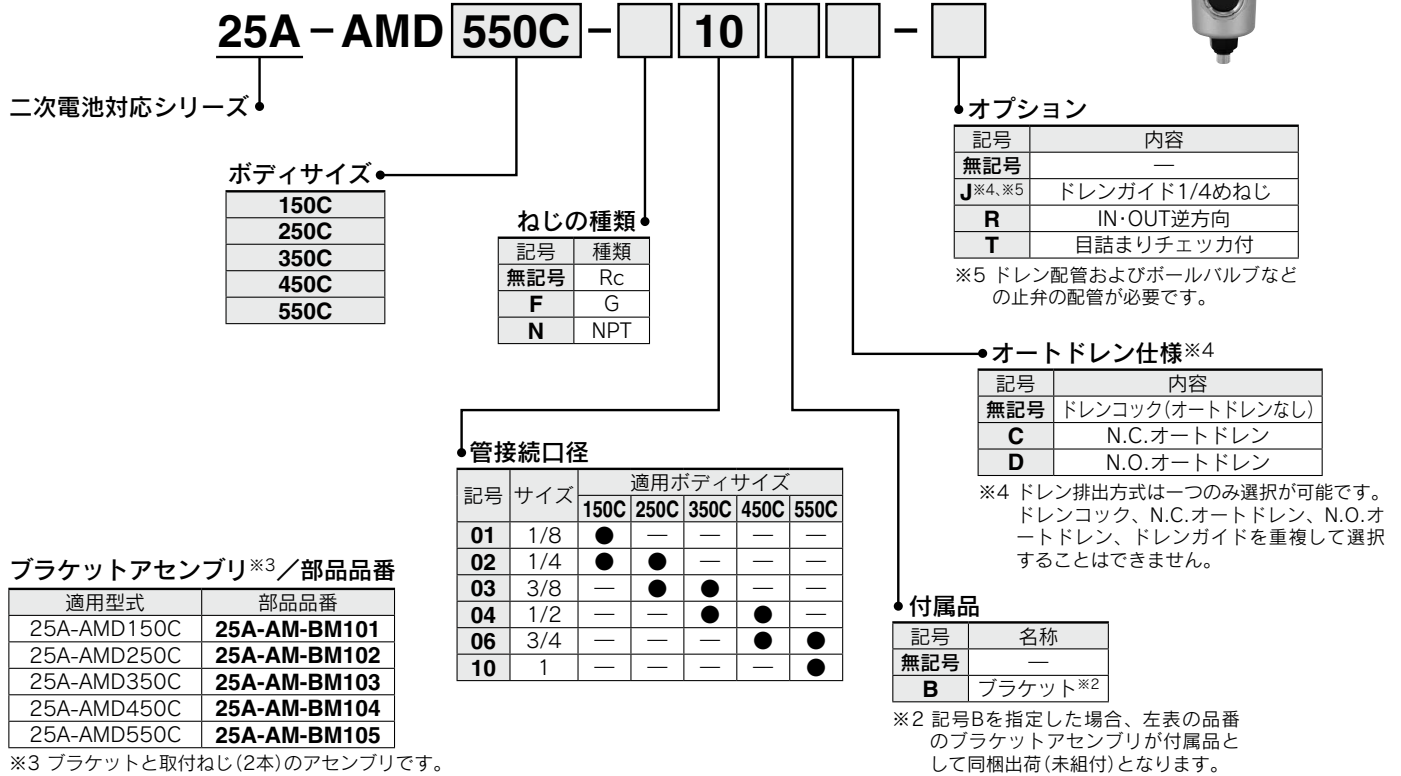
※25A-AMD850のみ

25A-AMD Series

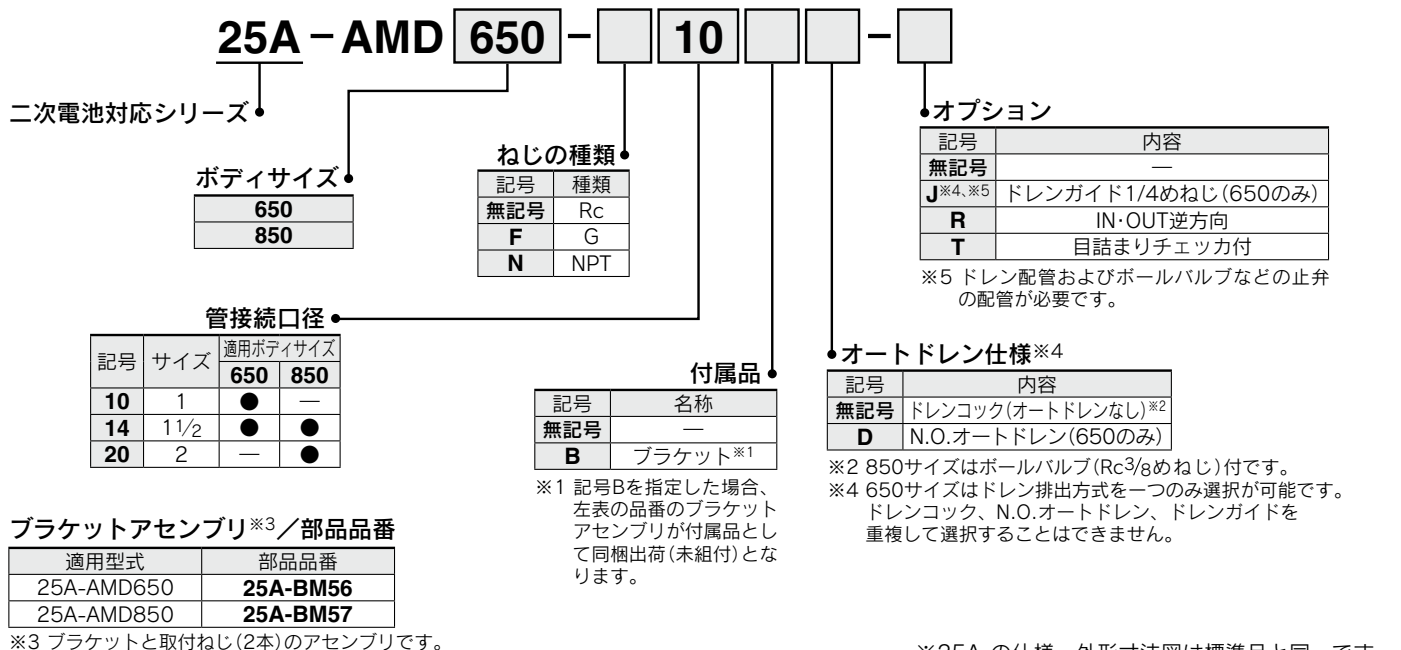


型式表示方法

25A-AMD150C~25A-AMD550C



25A-AMD650, 850



※25A-の仕様、外形寸法図は標準品と同一です。

詳細はWEBカタログ参照

プリフィルタ付 マイクロミストセパレータ

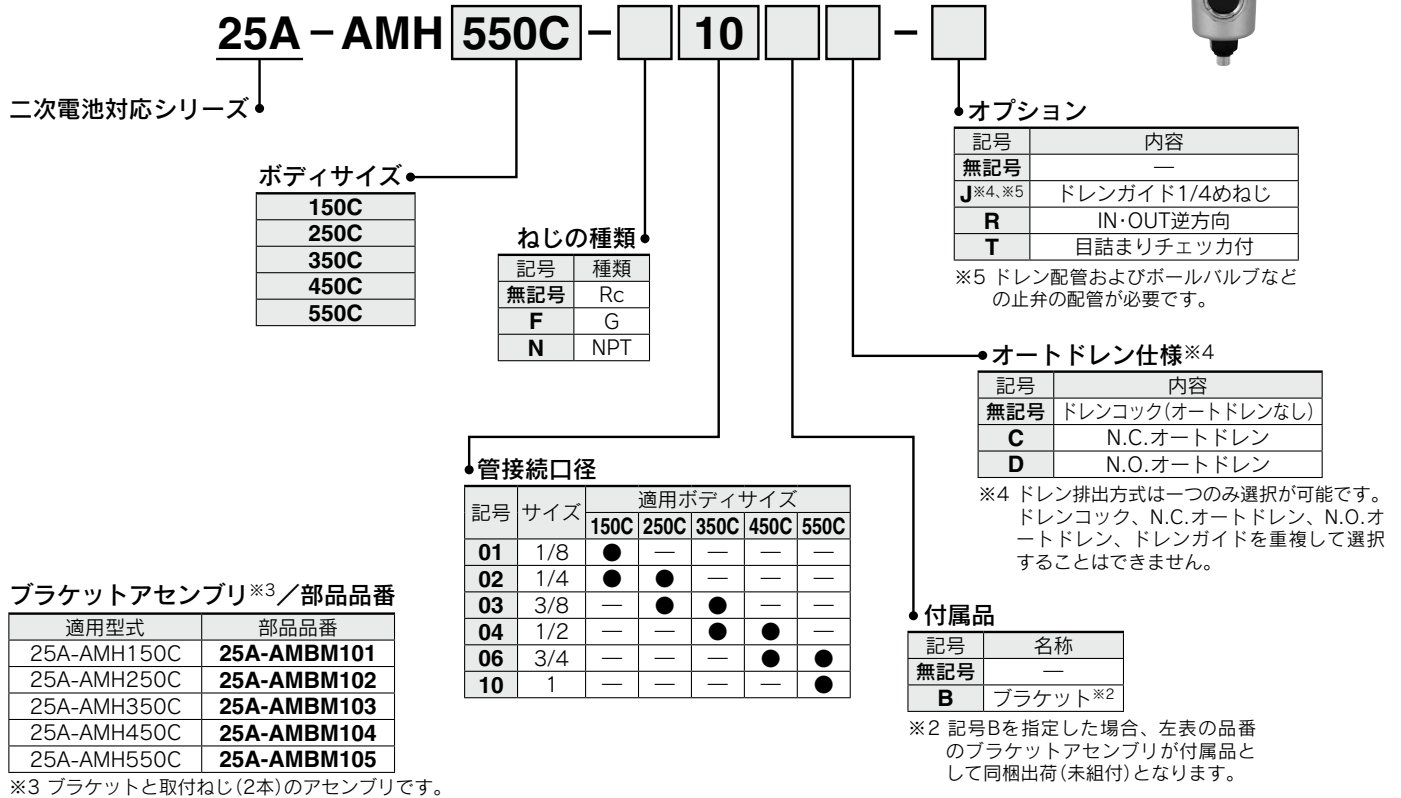


25A-AMH Series

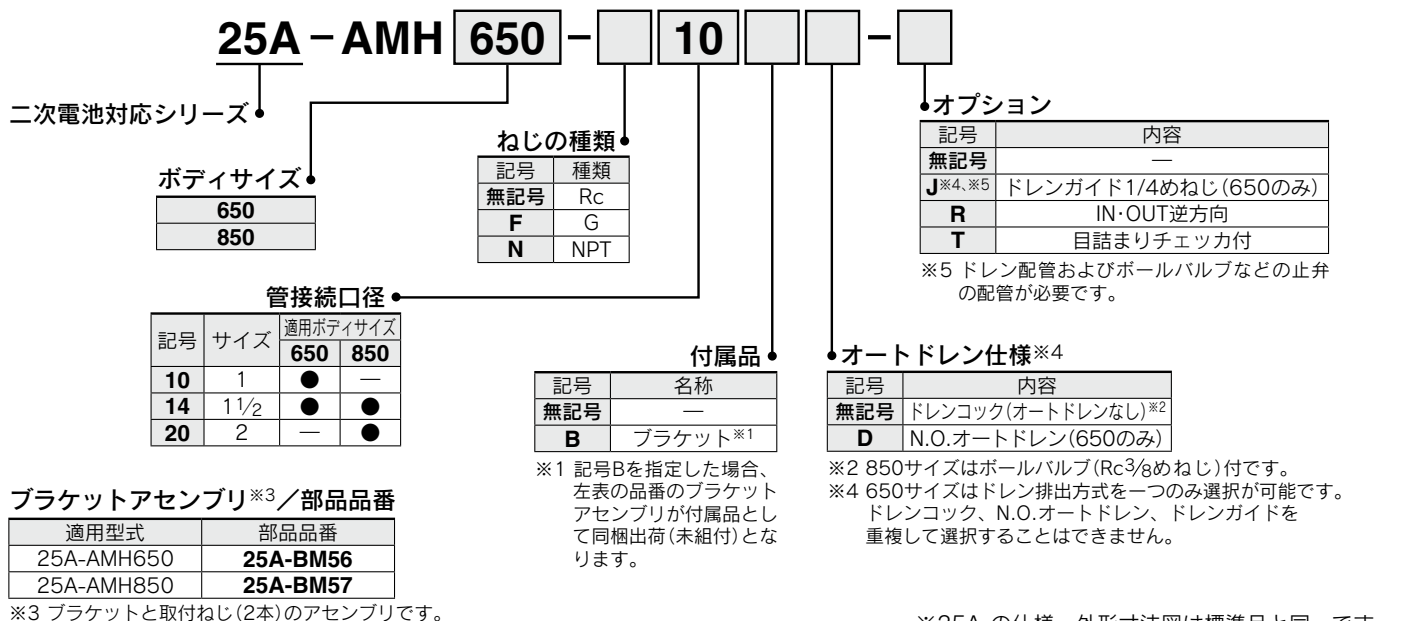


型式表示方法

25A-AMH150C~25A-AMH550C



25A-AMH650, 850



※25A-の仕様、外形寸法図は標準品と同一です。

詳細はWEBカタログ参照