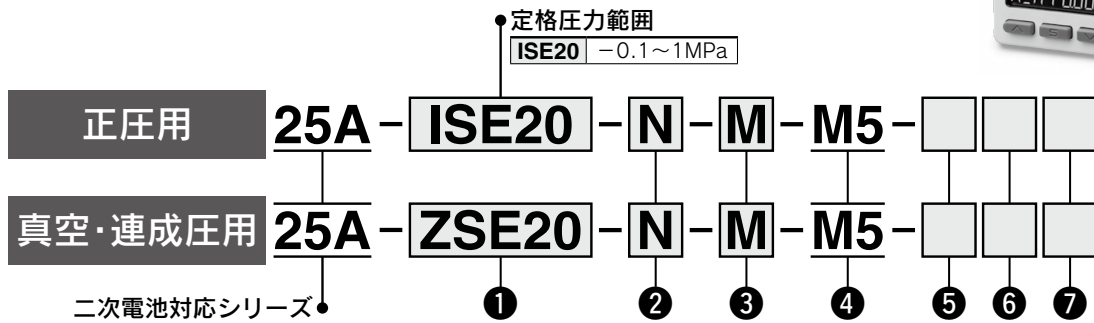


# 1出力 3画面 高精度デジタル圧カスイッチ 25A-ZSE20(F)/ISE20 Series

RoHS  
IP40



## 型式表示方法



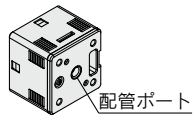
### ① 定格圧力範囲

ZSE20	0～-101kPa
ZSE20F	-100～100kPa

### ② 出力仕様

記号	内容
N	NPNオープンコレクタ 1出力
P	PNPオープンコレクタ 1出力

### ④ 配管仕様

記号	内容
M5	M5めねじ 

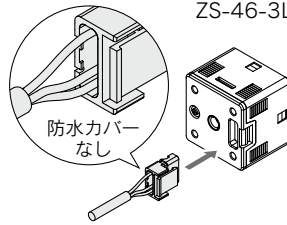
### ③ 単位仕様

記号	内容
無記号	単位切換機能付※1
M	SI単位固定※2
P	単位切換機能付(初期値psi)※1

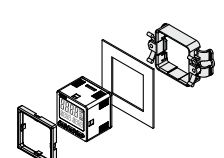
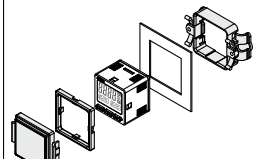
※1: 新計量法により、日本国内で単位切換機能付を使用することはできません。

※2: 固定単位kPa、MPa

### ⑤ オプション1

記号	内容
無記号	リード線なし
L	コネクタ付 リード線 (リード線 長さ2m、 3芯)  ZS-46-3L

### ⑥ オプション2

記号	内容	
無記号	なし	
B	パネルマウント アダプタ	 ZS-46-B
D	パネルマウント アダプタ +前面保護カバー	 ZS-46-D

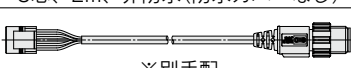
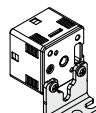
### ⑦ オプション3

記号	取扱説明書注)	校正証明書注)
無記号	○	—
Y	—	—
K	○	○
T	—	○

注) 和英併記

## オプション/部品品番

オプションが単体で必要な場合は下記品番で手配してください。

名称	品番	備考
パネルマウントアダプタ	ZS-46-B	—
パネルマウントアダプタ+前面保護カバー	ZS-46-D	—
コネクタ付リード線	ZS-46-3L	3芯、2m、非防水(防水カバーなし)
M12コネクタ付リード線	25A-ZS-46-5FM12	 ※別手配
前面保護カバー	ZS-27-01	—
ブラケットA	25A-ZS-46-A1	 ※別手配

※25A-の仕様、外形寸法図は標準品と同一です。

詳細はWEBカタログ参照

2出力+アナログ出力(電圧/電流)

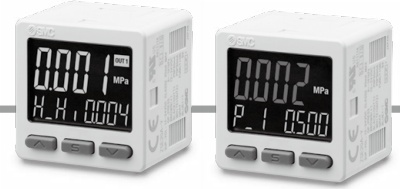
3画面 高精度デジタル圧カスイッチ

# 25A-ZSE20A(F)/ISE20A Series

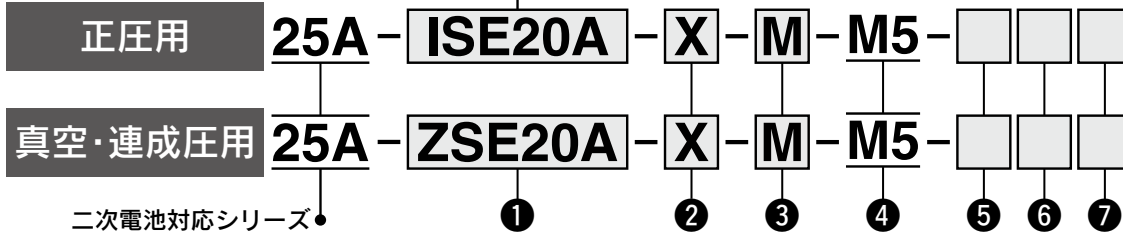
RoHS

IP40

## 型式表示方法



定格圧力範囲  
ISE20A -0.1~1MPa



### ① 定格圧力範囲

ZSE20A	0~101kPa
ZSE20AF	-100~100kPa

### ③ 単位仕様

記号	内容
無記号	単位切換機能付※1
M	SI単位固定※2
P	単位切換機能付(初期値psi)※1

※1: 新計量法により、日本国内で単位切換機能付を使用することはできません。

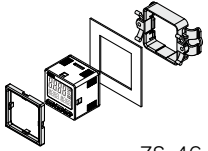
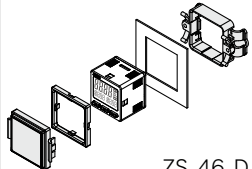
※2: 固定単位kPa、MPa

### ② 出力仕様

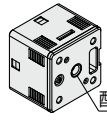
記号	内容
R	NPNオープンコレクタ2出力 + アナログ電圧出力*
S	NPNオープンコレクタ2出力 + アナログ電流出力*
T	PNPオープンコレクタ2出力 + アナログ電圧出力*
V	PNPオープンコレクタ2出力 + アナログ電流出力*
X	NPNオープンコレクタ2出力 + コピー機能
Y	PNPオープンコレクタ2出力 + コピー機能

※オートシフト、コピー機能に切替可能

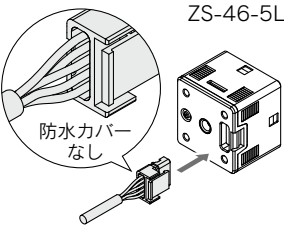
### ⑥ オプション2

記号	内容
無記号	なし
B	パネルマウントアダプタ  ZS-46-B
D	パネルマウントアダプタ + 前面保護カバー  ZS-46-D

### ④ 配管仕様

記号	内容
M5	M5めねじ  配管ポート

### ⑤ オプション1

記号	内容
無記号	リード線なし
J	コネクタ付リード線(リード線長さ2m、5芯)  ZS-46-5L 防水カバーなし

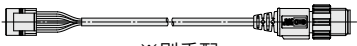
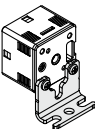
### ⑦ オプション3

記号	取扱説明書注)	校正証明書注)
無記号	○	—
Y	—	—
K	○	○
T	—	○

注) 和英併記

## オプション/部品品番

オプションが単体で必要な場合は下記品番で手配してください。

名称	品番	備考
パネルマウントアダプタ	ZS-46-B	—
パネルマウントアダプタ+前面保護カバー	ZS-46-D	—
コネクタ付リード線	ZS-46-5L	5芯、2m、非防水(防水カバーなし)
M12コネクタ付リード線	25A-ZS-46-5FM12	 ※別手配
前面保護カバー	ZS-27-01	—
ブラケットA	25A-ZS-46-A1	 ※別手配

※25A-の仕様、外形寸法図は標準品と同一です。

詳細はWEBカタログ参照

2出力+アナログ出力(電圧/電流)

3画面 高精度デジタル圧カスイッチ

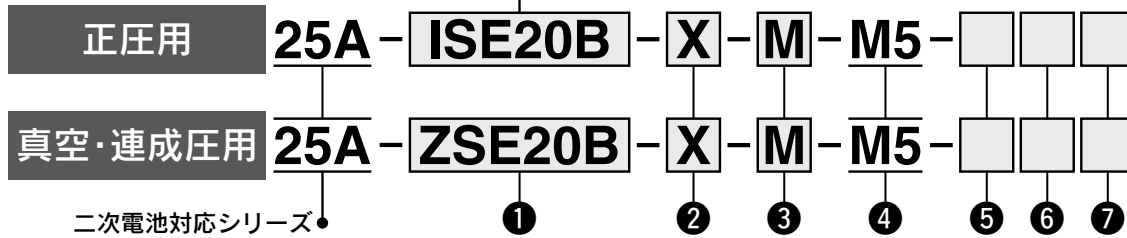
# 25A-ZSE20B(F)/ISE20B Series

RoHS  
IP65

## 型式表示方法



● 定格圧力範囲  
ISE20B -0.1~1MPa



### ① 定格圧力範囲

ZSE20B	0~-101kPa
ZSE20BF	-100~100kPa

### ② 出力仕様

記号	内容
R	NPNオープンコレクタ2出力+アナログ電圧出力※
S	NPNオープンコレクタ2出力+アナログ電流出力※
T	PNPオープンコレクタ2出力+アナログ電圧出力※
V	PNPオープンコレクタ2出力+アナログ電流出力※
X	NPNオープンコレクタ2出力+コピー機能
Y	PNPオープンコレクタ2出力+コピー機能

※オートシフト、コピー機能に切替可能

### ③ 単位仕様

記号	内容
無記号	単位切換機能付※1
M	SI単位固定※2
P	単位切換機能付(初期値psi)※1

※1: 新計量法により、日本国内で単位切換機能付を使用することはできません。  
※2: 固定単位kPa、MPa

### ④ 配管仕様

記号	内容
M5	M5めねじ 配管ポート

### ⑤ オプション1

記号	内容
無記号	リード線なし
W	コネクタ付リード線(リード線長さ2m、5芯、防水カバー付) ZS-46-5F

### ⑦ オプション3

記号	取扱説明書注)	校正証明書注)
無記号	○	—
Y	—	—
K	○	○
T	—	○

注) 和英併記

### ⑥ オプション2

記号	内容
無記号	なし
B	パネルマウントアダプタ ZS-46-B
D	パネルマウントアダプタ+前面保護カバー ZS-46-D

## オプション/部品品番

オプションが単体で必要な場合は下記品番で手配してください。

名称	品番	備考
パネルマウントアダプタ	ZS-46-B	—
パネルマウントアダプタ+前面保護カバー	ZS-46-D	—
コネクタ付リード線	ZS-46-5F	5芯、2m、防水(防水カバー付)
M12コネクタ付リード線	25A-ZS-46-5FM12	※別手配
前面保護カバー	ZS-27-01	—
ブラケットA	25A-ZS-46-A1	※別手配

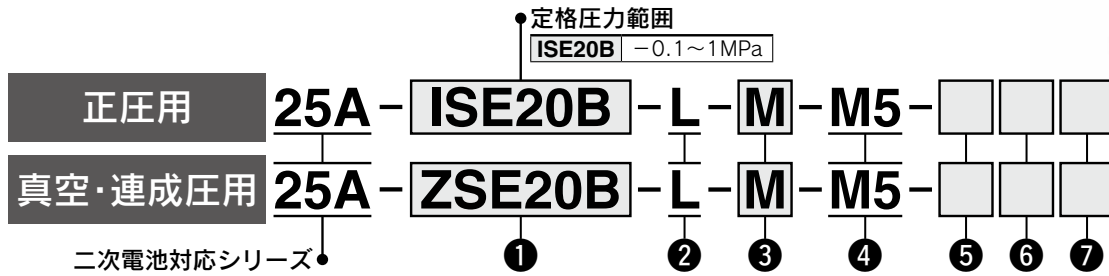
※25A-の仕様、外形寸法図は標準品と同一です。

詳細はWEBカタログ参照

# IO-Link対応(1出力) 3画面 高精度デジタル圧カスイッチ 25A-ZSE20B(F)-L/ISE20B-L Series



## 型式表示方法



### ① 定格圧力範囲

ZSE20B	0~-101kPa
ZSE20BF	-100~100kPa

### ② 出力仕様

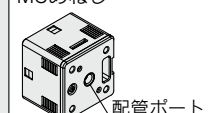
記号	内容
L	IO-Link/スイッチ1出力← (スイッチ出力は、PNP or NPN切替式)

### ③ 単位仕様

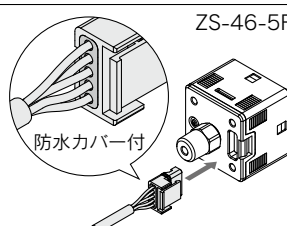
記号	内容
無記号	単位切換機能付※1
M	SI単位固定※2
P	単位切換機能付(初期値psi)※1

※1: 新計量法により、日本国内で単位切換機能付を使用することはできません。  
 ※2: 固定単位kPa、MPa

### ④ 配管仕様

記号	内容
M5	M5めねじ  配管ポート

### ⑤ オプション1

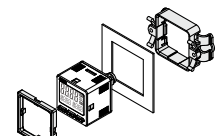
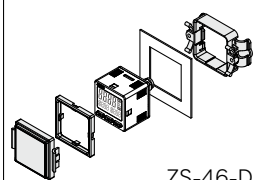
記号	内容
無記号	リード線なし
W	コネクタ付 リード線 (リード線 長さ2m、 5芯、防水 カバー付)  ZS-46-5F 防水カバー付

### ⑦ オプション3

記号	取扱説明書注)	校正証明書注)
無記号	○	—
Y	—	—
K	○	○
T	—	○


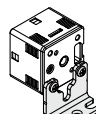
注) 和英併記

### ⑥ オプション2

記号	内容
無記号	なし
B	パネルマウント アダプタ  ZS-46-B
D	パネルマウント アダプタ +前面保護カバー  ZS-46-D

## オプション/部品品番

オプションが単体で必要な場合は下記品番で手配してください。

名称	品番	備考
パネルマウントアダプタ	ZS-46-B	—
パネルマウントアダプタ+前面保護カバー	ZS-46-D	—
コネクタ付リード線	ZS-46-5F	5芯、2m、防水(防水カバー付)
M12コネクタ付リード線	25A-ZS-46-5FM12	 ※別手配
前面保護カバー	ZS-27-01	—
ブラケットA	25A-ZS-46-A1	 ※別手配

※25A-の仕様、外形寸法図は標準品と同一です。

詳細はWEBカタログ参照



2出力+アナログ出力(電圧/電流)



汎用流体用

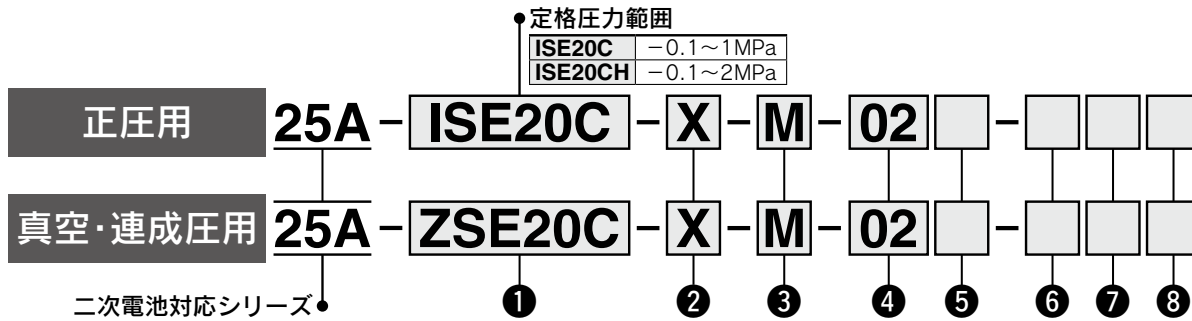
3画面 高精度デジタル圧カスイッチ

25A-ZSE20C(F)/ISE20C(H) Series

RoHS  
IP65



型式表示方法



定格圧力範囲

ISE20C	-0.1~1MPa
ISE20CH	-0.1~2MPa

① 定格圧力範囲

ZSE20C	0~-101kPa
ZSE20CF	-100~100kPa

③ 単位仕様

記号	内容
無記号	単位切換機能付*1
M	SI単位固定*2
P	単位切換機能付(初期値psi)*1

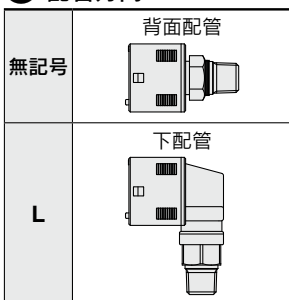
※1: 新計量法により、日本国内で単位切換機能付を使用することはできません。

※2: 固定単位kPa、MPa

④ 配管仕様

記号	内容
02	R1/4(M5めねじ付)
F02	G1/4(M5めねじ付)

⑤ 配管方向



② 出力仕様

記号	内容
R	NPNオープンコレクタ2出力+アナログ電圧出力*
S	NPNオープンコレクタ2出力+アナログ電流出力*
T	PNPオープンコレクタ2出力+アナログ電圧出力*
V	PNPオープンコレクタ2出力+アナログ電流出力*
X	NPNオープンコレクタ2出力+コピー機能
Y	PNPオープンコレクタ2出力+コピー機能

※オートシフト、コピー機能に切替可能

⑥ オプション1

記号	内容
無記号	リード線なし
W	コネクタ付リード線、5芯(リード線長さ2m、防水カバー付)

⑧ オプション3

記号	取扱説明書注)	校正証明書注)
無記号	○	—
Y	—	—
K	○	○
T	—	○

注) 和英併記

⑦ オプション2

※配管方向によりオプションが異なりますのでご注意ください。

記号	内容
無記号	なし

背面配管時(⑤配管方向: 無記号)

記号	内容
B	パネルマウントアダプタ ZS-46-B
D	パネルマウントアダプタ+前面保護カバー ZS-46-D

下配管時(⑤配管方向: L)

記号	内容
E	パネルマウントアダプタ ZS-35-B
F	パネルマウントアダプタ+前面保護カバー ZS-35-E

オプション/部品品番

オプションが単体で必要な場合は下記品番で手配してください。

名称	品番	備考
パネルマウントアダプタ	ZS-46-B	背面配管用
パネルマウントアダプタ	ZS-35-B	下配管用
パネルマウントアダプタ+前面保護カバー	ZS-46-D	背面配管用
	ZS-35-E	下配管用
コネクタ付リード線	ZS-46-5F	5芯、2m、防水(防水カバー付)
M12コネクタ付リード線	25A-ZS-46-5FM12	※別手配
前面保護カバー	ZS-27-01	背面配管用
ブラケットA	25A-ZS-46-A1	背面配管用  ※別手配

※25A-の仕様、外形寸法図は標準品と同一です。

詳細はWEBカタログ参照



IO-Link対応(1出力)



RoHS

IP65

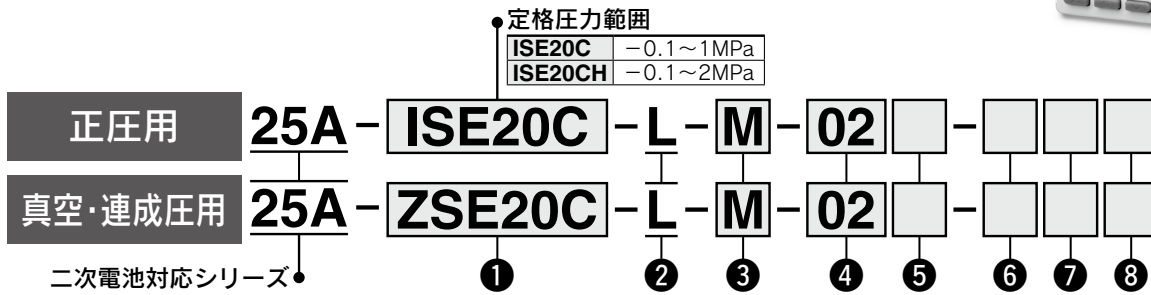
汎用流体用

3画面 高精度デジタル圧カスイッチ

# 25A-ZSE20C(F)-L/ISE20C(H)-L Series



## 型式表示方法



### ① 定格圧力範囲

ZSE20C	0~-101kPa
ZSE20CF	-100~100kPa

### ② 出力仕様

記号	内容
L	IO-Link/スイッチ1出力 (スイッチ出力は、PNP or NPN切替式)

### ③ 単位仕様

記号	内容
無記号	単位切換機能付※1
M	SI単位固定※2
P	単位切換機能付(初期値psi)※1

※1：新計量法により、日本国内で単位切換機能付を使用することはできません。  
 ※2：固定単位kPa、MPa

### ④ 配管仕様

記号	内容
02	R1/4 (M5めねじ付)
F02	G1/4 (M5めねじ付)

### ⑤ 配管方向

記号	内容
無記号	背面配管
L	下配管

### ⑥ オプション1

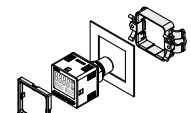
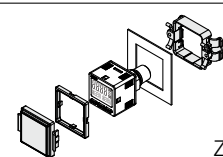
記号	内容
無記号	リード線なし
W	コネクタ付リード線、5芯 (リード線長さ2m、防水カバー付)

### ⑦ オプション2

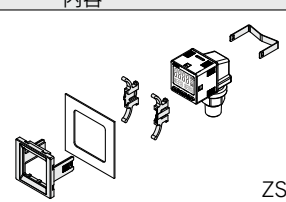
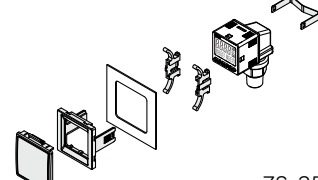
※配管方向によりオプションが異なりますのでご注意ください。

記号	内容
無記号	なし

### 背面配管時(⑤配管方向：無記号)

記号	内容
B	パネルマウントアダプタ  ZS-46-B
D	パネルマウントアダプタ +前面保護カバー  ZS-46-D

### 下配管時(⑤配管方向：L)

記号	内容
E	パネルマウントアダプタ  ZS-35-B
F	パネルマウントアダプタ +前面保護カバー  ZS-35-E

## オプション/部品品番

オプションが単体で必要な場合は下記品番で手配してください。

名称	品番	備考
パネルマウントアダプタ	ZS-46-B	背面配管用
	ZS-35-B	下配管用
パネルマウントアダプタ	ZS-46-D	背面配管用
+前面保護カバー	ZS-35-E	下配管用
コネクタ付リード線	ZS-46-5F	5芯、2m、防水(防水カバー付)
M12コネクタ付リード線	25A-ZS-46-5FM12	※別手配
前面保護カバー	ZS-27-01	背面配管用
	ZS-35-01	下配管用
ブラケットA	25A-ZS-46-A1	背面配管用 ※別手配

### ⑧ オプション3

記号	取扱説明書注)	校正証明書注)
無記号	○	—
Y	—	—
K	○	○
T	—	○

注) 和英併記

※25A-の仕様、外形寸法図は標準品と同一です。

詳細はWEBカタログ参照





2色表示式

デジタルフロースイッチ

# 25A-PF2M7 Series



RoHS

## 型式表示方法

25A - PF2M7 10 - C6 - AW - M

二次電池対応  
シリーズ

表示一体型

① ② ③ ④ ⑤ ⑥ ⑦ ⑧



### ① 定格流量範囲 (流量レンジ)

01	0.01~1L/min	25	0.3~25L/min
02	0.02~2L/min	50	0.5~50L/min
05	0.05~5L/min	11	1~100L/min
10	0.1~10L/min	21	2~200L/min

### ③ 配管口径

記号	口径	定格流量範囲							
		1	2	5	10	25	50	100	200
01	Rc1/8	●	●	●	●	●	●	—	—
N1	NPT1/8	●	●	●	●	●	●	—	—
F1	G1/8	●	●	●	●	●	●	—	—
02	Rc1/4	—	—	—	—	—	—	●	●
N2	NPT1/4	—	—	—	—	—	—	●	●
F2	G1/4	—	—	—	—	—	—	●	●
C6	φ6	●	●	●	●	●	●	—	—
C8	φ8	—	—	—	—	—	—	●	●

### 配管バリエーション

ワンタッチ管継手付 C6, C8	めねじ 01, 02, N1, N2, F1, F2
ストレート	ストレート
背面配管	背面配管

### ② 配管取出方向

記号	配管 取出方向	定格流量範囲							
		1	2	5	10	25	50	100	200
無記号	ストレート	●	●	●	●	●	●	●	●
L	背面配管	●	●	●	●	●	●	●	●

### ④ 出力仕様

記号	OUT1	OUT2
A	NPN	NPN
B	PNP	PNP
C	NPN	アナログ1~5V ⇔ アナログ0~10V <sup>注1)</sup>
D	NPN	アナログ4~20mA
E	PNP	アナログ1~5V ⇔ アナログ0~10V <sup>注1)</sup>
F	PNP	アナログ4~20mA

注1) 1~5Vもしくは0~10Vのどちらか一方を押しボタン操作で選択することが可能です。出荷時は1~5Vが選択されています。

### ⑤ オプション1

W  
コネクタ付リード線(2m)  
+  
コネクタ部用ゴムカバー(シリコンゴム)

ZS-33-F + ZS-33-D

※PFM7シリーズ(従来タイプ)と互換性あり

### ⑥ 単位仕様

M	SI単位固定 <sup>注2)</sup>
無記号	単位切換機能付 <sup>注3)</sup>

注2) 固定単位 瞬時流量: L/min  
積算流量: L

注3) 新計量法上(日本国内はSI単位)、  
海外向けのみの販売となります。  
切換可能単位 瞬時流量: L/min ⇔ cfm  
積算流量: L ⇔ ft<sup>3</sup>

### ⑧ 校正証明書<sup>注4)</sup>

無記号	なし
A	あり

注4) オーダーメイド  
書式は和英併記のみ。

### ⑦ オプション2

無記号	R	T
	ブラケット(流量調整弁なし用) 25A-ZS-33-M	パネルマウントアダプタ(流量調整弁なし用) ZS-33-2J
なし	<p>タッピン ねじ(3×6) 2ヶ付属</p>	<p>パネルマウント アダプタ</p> <p>パネルマウント アダプタB</p> <p>パネル</p> <p>取付金具</p>
	※PFMシリーズ(従来タイプ)と互換性あり	

注) オプションは製品に組付けられていません。同梱出荷となります。

※25A-の仕様、外形寸法図は標準品と同一です。

詳細はWEBカタログ参照

# 25A-PF2M7-L Series

## 型式表示方法

25A - PF2M7 10 - C6 - LW - M

二次電池対応  
シリーズ

表示一体型

① ② ③ ④ ⑤ ⑥ ⑦ ⑧



### ① 定格流量範囲 (流量レンジ)

01	0.01~1L/min	25	0.3~25L/min
02	0.02~2L/min	50	0.5~50L/min
05	0.05~5L/min	11	1~100L/min
10	0.1~10L/min	21	2~200L/min

### ② 配管取出方向

記号	配管取出方向	定格流量範囲							
		1	2	5	10	25	50	100	200
無記号	ストレート	●	●	●	●	●	●	●	●
L	背面配管	●	●	●	●	●	●	●	●

### ③ 配管口径

記号	口径	定格流量範囲							
		1	2	5	10	25	50	100	200
01	Rc1/8	●	●	●	●	●	●	—	—
N1	NPT1/8	●	●	●	●	●	●	—	—
F1	G1/8	●	●	●	●	●	●	—	—
02	Rc1/4	—	—	—	—	—	—	●	●
N2	NPT1/4	—	—	—	—	—	—	●	●
F2	G1/4	—	—	—	—	—	—	●	●
C6	φ6	●	●	●	●	●	●	—	—
C8	φ8	—	—	—	—	—	—	●	●

### 配管バリエーション

ワンタッチ管継手付 C6, C8	めねじ 01, 02, N1, N2, F1, F2
ストレート	ストレート
背面配管	背面配管

### ④ 出力仕様

記号	OUT1	OUT2
L	IO-Link/ NPN/PNP	—
L2	IO-Link/ NPN/PNP	NPN/PNP/外部入力
L3	IO-Link/ NPN/PNP	アナログ1~5V ⇄ アナログ0~10V <sup>注1)</sup>
L4	IO-Link/ NPN/PNP	アナログ4~20mA

注1) 1~5Vもしくは0~10Vのどちらか一方を押しボタン操作で選択することが可能です。出荷時は1~5Vが選択されています。

### ⑤ オプション1

**W**

コネクタ付リード線 (2m)  
+  
コネクタ部用ゴムカバー (シリコーンゴム)

ZS-33-F + ZS-33-D

※PFM7シリーズ (従来タイプ) と  
互換性あり

### ⑥ 単位仕様

M	SI単位固定 <sup>注2)</sup>
無記号	単位切換機能付 <sup>注3)</sup>

注2) 固定単位 瞬時流量: L/min  
積算流量: L

注3) 新計量法上 (日本国内はSI単位)、  
海外向けのみの販売となります。  
切換可能単位 瞬時流量: L/min ⇄ cfm  
積算流量: L ⇄ ft<sup>3</sup>

### ⑧ 校正証明書<sup>注4)</sup>

無記号	なし
A	あり

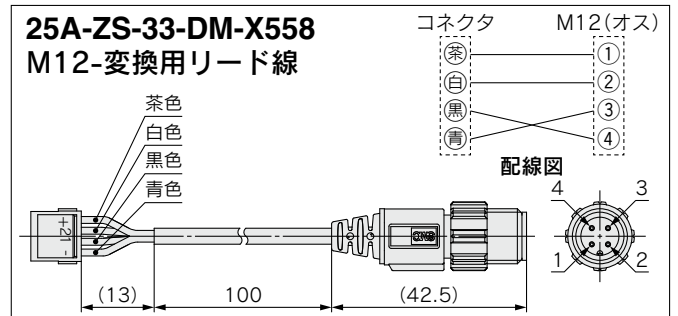
注4) オーダーメイド  
書式は和英併記のみ。

### ⑦ オプション2

無記号	R	T
なし	<p>ブラケット (流量調整弁なし用) <b>25A-ZS-33-M</b></p> <p>※PFMシリーズ (従来タイプ) と 互換性あり</p>	<p>パネルマウントアダプタ (流量調整弁なし用) <b>ZS-33-2J</b></p>

注) オプションは製品に組付けられていません。同梱出荷となります。

### 別途手配品



※25A-の仕様、外形寸法図は標準品と同一です。

詳細はWEBカタログ参照

2色表示式

デジタルフロースイッチ 表示一体型



# 25A-PFM7 Series



## 型式表示方法

表示一体型

25A - PFM7 10 - C6 - A - M - W

二次電池対応シリーズ

タイプ

7 表示一体型

定格流量範囲(流量レンジ)

10	0.2~10(5)L/min
25	0.5~25(12.5)L/min
50	1~50(25)L/min
11	2~100(50)L/min

※( )は流体CO<sub>2</sub>の場合

管接続口径

記号	内容	流量レンジ			
		10	25	50	11
01	Rc1/8	●	●	●	—
02	Rc1/4	—	—	—	●
N01	NPT1/8	●	●	●	—
N02	NPT1/4	—	—	—	●
F01	G1/8	●	●	●	—
F02	G1/4	—	—	—	●
C6	φ6ワンタッチ継手	●	●	●	●
C8	φ8(5/16")ワンタッチ継手	—	●	●	●

配管取出方向

無記号	ストレート
L	背面

出力仕様

A	NPN2出力
B	PNP2出力
C	NPN(1出力)+アナログ出力(1-5V)
D	NPN(1出力)+アナログ出力(4-20mA)
E	PNP(1出力)+アナログ出力(1-5V)
F	PNP(1出力)+アナログ出力(4-20mA)
G	NPN(1出力)+外部入力 <sup>注3)</sup>
H	PNP(1出力)+外部入力 <sup>注3)</sup>

注3) 積算外部リセット、オートシフト、オートシフトゼロ選択可。

単位仕様

無記号	単位切換機能付 <sup>注2)</sup>
M	SI単位固定 <sup>注1)</sup>

注1) 単位固定  
瞬間流量:L/min  
積算流量:L

注2) 新計量法上(日本国内はSI単位)、海外向けのみの販売となります。

オプション1

W  
コネクタ付リード線(2m)  
+  
コネクタ部用ゴムカバー(シリコンゴム)

校正証明書

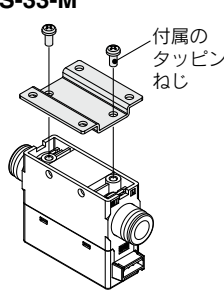
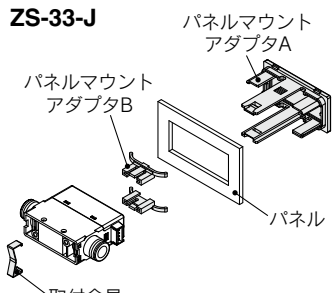
無記号	校正証明書なし
A	校正証明書付

※ともに書式は和英併記のみです。  
和英以外の言語は特注となります。

取扱説明書

無記号	取扱説明書(和英併記)
N	取扱説明書なし

オプション2

無記号	なし
R	<p>ブラケット (流量調整弁なし用) <b>25A-ZS-33-M</b></p>  <p>付属の タッピン ねじ</p>
T	<p>パネルマウントアダプタ (流量調整弁なし用) <b>ZS-33-J</b></p>  <p>パネルマウント アダプタA</p> <p>パネルマウント アダプタB</p> <p>パネル</p> <p>取付金具</p>

※25A-の仕様、外形寸法図は標準品と同一です。  
※流量調整弁付は未対応です。別途、特注で対応します。

詳細はWEBカタログ参照

2色表示式



デジタルフロースイッチ 分離型センサ部



# 25A-PFM5 Series



## 型式表示方法

分離型センサ部 **25A-PFM5** **10** - **C6** **1** - **W**

二次電池対応シリーズ

タイプ

**5** 分離型センサ部

定格流量範囲(流量レンジ)

<b>10</b>	0.2~10(5) L/min
<b>25</b>	0.5~25(12.5) L/min
<b>50</b>	1~50(25) L/min
<b>11</b>	2~100(50) L/min

※( )は流体CO<sub>2</sub>の場合

配管取出方向

無記号	ストレート
<b>L</b>	背面

出力仕様

記号	内容	適用表示部
<b>1</b>	アナログ出力(1-5V)	25A-PFM30□
<b>2</b>	アナログ出力(4-20mA)	25A-PFM31□

校正証明書

無記号	校正証明書なし
<b>A</b>	校正証明書付

※ともに書式は和英併記のみです。  
和英以外の言語は特注となります。

取扱説明書

無記号	取扱説明書付(和英併記)
<b>N</b>	取扱説明書なし

オプション1

コネクタ付リード線付(2m)  
+  
コネクタ部用ゴムカバー(シリコンゴム)

**ZS-33-F**

**W ZS-33-D**

リード線長さ2m

管接続口径

記号	内容	流量レンジ			
		10	25	50	11
<b>O1</b>	Rc1/8	●	●	●	
<b>O2</b>	Rc1/4				●
<b>N01</b>	NPT1/8	●	●	●	
<b>N02</b>	NPT1/4				●
<b>F01</b>	G1/8*	●	●	●	
<b>F02</b>	G1/4*				●
<b>C6</b>	φ6ワンタッチ管継手	●	●	●	●
<b>C8</b>	φ8(5/16")ワンタッチ管継手		●	●	●

※ISO228-1準拠

・各オプションは製品に組付けられていません。  
同梱出荷となります。

オプション2

無記号	R	T
なし	<p>ブラケット (流量調整弁なし用)</p> <p><b>25A-ZS-33-M</b></p> <p>付属の タッピング ねじ</p>	<p>パネルmountアダプタ (流量調整弁なし用)</p> <p><b>ZS-33-J</b></p> <p>パネルmount アダプタA</p> <p>パネルmount アダプタB</p> <p>パネル</p> <p>取付金具</p>

配管バリエーション

	ワンタッチ管継手付(C6, C8)		めねじ(O1, O2, N01, N02, F01, F02)	
	ストレート(無記号)	背面(L)	ストレート(無記号)	背面(L)
流量調整弁なし (無記号)				

※25A-の仕様、外形寸法図は標準品と同一です。詳細はWEBカタログ参照



25A-PFM5用



RoHS

流量センサフローモニタ

# 25A-PFM3 Series



## 型式表示方法

### 出力仕様

0	NPN2出力+1-5V出力
1	NPN2出力+4-20mA出力
2	NPN2出力+外部入力 <sup>注)</sup>
3	PNP2出力+1-5V出力
4	PNP2出力+4-20mA出力
5	PNP2出力+外部入力 <sup>注)</sup>

注) 積算外部リセット、オートシフト、オートシフトゼロ選択可。

### 取扱説明書

無記号	取扱説明書付(和英併記)
N	取扱説明書なし

### 校正証明書

無記号	校正証明書なし
A	校正証明書付

※ともに書式は和英併記のみです。和英以外の言語は特注となります。

25A-PFM3 00-M L

●二次電池対応シリーズ

### タイプ

3	分離型モニタ
---	--------

### 入力仕様

記号	内容	適用分離型センサ部
0	電圧入力	25A-PFM5□□-□-1-□
1	電流入力	25A-PFM5□□-□-2-□

### 単位仕様

無記号	単位切換機能付 <sup>注1)</sup>
M	SI単位固定 <sup>注2)</sup>

注1) 新計量法により、日本国内で単位切換機能付を使用することはできません。

注2) 固定単位 瞬時流量：L/min  
積算流量：L

### オプション1

無記号	なし
L	電源・出力接続ケーブル

電源・出力接続ケーブル ZS-28-A

注) ケーブルは接続されていません。同梱包となります。

### オプション3

無記号	なし
F	センサ接続用コネクタ付

センサ接続用コネクタ (e-conコネクタ) ZS-28-C-1

注) コネクタは接続されていません。同梱包となります。

### オプション2

無記号	なし
B	パネルマウントアダプタ
D	パネルマウントアダプタ+前面保護カバー

注) オプション品は取り付けられていません。同梱包となります。

## オプション/部品品番

名称	品番	備考
電源・出力接続ケーブル(2m)	ZS-28-A	
センサ接続用コネクタ	ZS-28-C-1	1個
パネルマウントアダプタ	ZS-46-B	
パネルマウントアダプタ+前面保護カバー	ZS-46-D	

※25A-の仕様、外形寸法図は標準品と同一です。

詳細はWEBカタログ参照

2色表示式

デジタルフロースイッチ

# 25A-PFMB7 Series



RoHS



## 型式表示方法

25A - PFMB7 501 - 04 - A W - M

●二次電池対応シリーズ

定格流量範囲(流量レンジ)

501	5~500L/min
102	10~1000L/min
202	20~2000L/min

●ねじの種類

無記号	Rc
N	NPT
F	G注)

注) ISO228準拠

●配管口径

口径	定格流量範囲		
	501	102	202
04	1/2	●	●
06	3/4	—	●

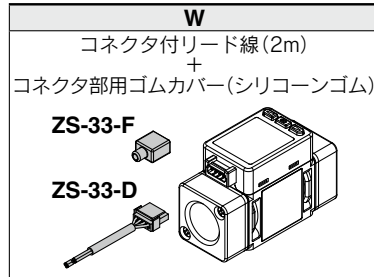
●出力仕様

	OUT1	OUT2	適用モニタ部型式
A	NPN	NPN	—
B	PNP	PNP	—
C	NPN	アナログ1~5V	PFG300シリーズ
D	NPN	アナログ4~20mA	PFG310シリーズ
E*	PNP	アナログ1~5V	PFG300シリーズ
F*	PNP	アナログ4~20mA	PFG310シリーズ
G*	NPN	外部入力注4)	—
H*	PNP	外部入力注4)	—

注4) 外部からの信号入力により積算流量値、ピーク流量値、ボトム流量値をリセットすることができます。

※オーダーメイド

●オプション1



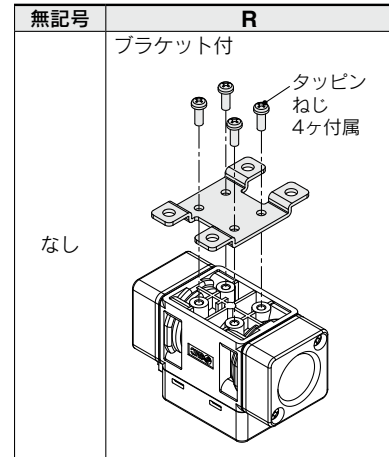
注) オプション単体が必要な場合は下表オプション1/部品品番をご参照ください。

●校正証明書注1)

無記号	校正証明書なし
A*	校正証明書付

注1) 書式は、和英併記のみ。  
※オーダーメイド

●オプション2



注) オプションは製品に組付けられていません。同梱出荷となります。オプション単体が必要な場合は下表オプション2/部品品番をご参照ください。

●単位仕様

M	SI単位固定注2)
無記号	単位切換機能付注3)

注2) 固定単位 瞬時流量: L/min  
積算流量: L

注3) 新計量法上(日本国内はSI単位)、海外向けのみの販売となります。  
切換可能単位 瞬時流量: L/min⇔cfm  
積算流量: L⇔ft<sup>3</sup>

### オプション1/部品品番

オプション	品番	数量	備考
コネクタ付リード線	ZS-33-D	1	リード線:2m
ゴムカバー(シリコンゴム)	ZS-33-F	1	コネクタ部用

### オプション2/部品品番

オプション	品番	数量	備考
ブラケット(PFMB7201用)	25A-ZS-33-M	1	タッピンねじ(3×6)2本付
パネルマウントアダプタ(PFMB7201用)	ZS-33-J	1	
ブラケット(PFMB7501/7102用)	25A-ZS-42-C	1	タッピンねじ(3×6)4本付
ブラケット(PFMB7202用)	25A-ZS-42-D	1	タッピンねじ(3×6)4本付

※25Aの仕様、外形寸法図は標準品と同一です。詳細はWEBカタログ参照



直接配管タイプ

3色表示 デジタルフロースイッチ



RoHS

# 25A-PF3A7□H Series



## 型式表示方法

25A - PF3A 7 03 H - □ 10 - CS □ - M □

● 二次電池対応シリーズ

● タイプ

7	表示一体型
---	-------

● 定格流量範囲 (流量レンジ)

03	30~3000L/min
06	60~6000L/min
12	120~12000L/min

● 大流量タイプ

● ねじの種類

無記号	Rc
N	NPT
F <sup>注1)</sup>	G

注1) ISO1179-1準拠

● 配管口径

記号	口径	定格流量範囲		
		03	06	12
10	1	●	—	—
14	1 1/2	—	●	—
20	2	—	—	●

● 校正証明書<sup>注8)</sup>

無記号	校正証明書なし
A*	校正証明書付

注8) 書式は和英併記です。  
※オーダーメイド

● 単位仕様

無記号	単位切換機能付 <sup>注6)</sup>
M	SI単位固定 <sup>注7)</sup>

注6) 新計量法上(日本国内はSI単位)、海外向けのみの販売となります。

注7) 固定単位 瞬時流量: L/min  
積算流量: L

● オプション

無記号	M12コネクタ付リード線付(3m) <sup>注5)</sup>
N	M12コネクタ付リード線なし

注5) オプションは、製品に組付けられておりません。同梱出荷となります。

● 出力仕様

記号	OUT	FUNC <sup>注2)</sup>		適用モニタ部型式
		03	06	
CS	NPN	アナログ電圧出力 <sup>注3)</sup> ⇄外部入力 <sup>注4)</sup>	—	PFG300シリーズ
DS	NPN	アナログ電流出力⇄外部入力 <sup>注4)</sup>	—	PFG310シリーズ
ES	PNP	アナログ電圧出力 <sup>注3)</sup> ⇄外部入力 <sup>注4)</sup>	—	PFG300シリーズ
FS	PNP	アナログ電流出力⇄外部入力 <sup>注4)</sup>	—	PFG310シリーズ

注2) アナログ出力もしくは外部入力のどちらか一方を押しボタン操作で選択することが可能です。出荷時はアナログ出力が設定されています。

注3) 1~5Vもしくは0~10Vのどちらか一方を押しボタン操作で選択することが可能です。出荷時は1~5Vが設定されています。

注4) 積算値、ピーク値、ボトム値をリセットすることができます。

### オプション/部品品番

オプション単体が必要な場合は下記品番で手配してください。

品番	オプション	備考
90-ZS-37-A-X258	M12コネクタ付リード線	長さ: 3m

※25A-の仕様、外形寸法図は標準品と同一です。

詳細はWEBカタログ参照

直接配管タイプ

IO-Link

CE UK  
CA

3色表示 デジタルフロースイッチ

RoHS

# 25A-PF3A7□H-L Series

## 型式表示方法



25A - PF3A 7 03 H - □ 10 - L □ - M □

●二次電池対応  
シリーズ

●タイプ

7	表示一体型
---	-------

●定格流量範囲  
(流量レンジ)

03	30~3000L/min
06	60~6000L/min
12	120~12000L/min

●大流量タイプ

●ねじの種類

無記号	Rc
N	NPT
F <sup>注1)</sup>	G

注1) ISO1179-1準拠

●配管口径

記号	口径	定格流量範囲		
		03	06	12
10	1	●	—	—
14	1 1/2	—	●	—
20	2	—	—	●

●校正証明書<sup>注8)</sup>

無記号	校正証明書なし
A <sup>*</sup>	校正証明書あり

注8) 書式は和英併記です。  
※オーダーメイド

●単位仕様

無記号	単位切換機能付 <sup>注6)</sup>
M	SI単位固定 <sup>注7)</sup>

注6) 新計量法上(日本国内はSI単位)、  
海外向けのみの販売となります。

注7) 固定単位 瞬時流量: L/min  
積算流量: L

●オプション

無記号	M12コネクタ付リード線付(3m) <sup>注5)</sup>
N	M12コネクタ付リード線なし

注5) オプションは、製品に取付けられておりません。  
同梱出荷となります。

●出力仕様

記号	OUT	FUNC <sup>注2)</sup>	適用モニタ部型式
L	IO-Link/スイッチ出力(N/P)	—	—
L3	IO-Link/スイッチ出力(N/P)	アナログ電圧出力 <sup>注3)</sup> ⇄外部入力 <sup>注4)</sup>	PFG300シリーズ
L4	IO-Link/スイッチ出力(N/P)	アナログ電流出力⇄外部入力 <sup>注4)</sup>	PFG310シリーズ

注2) アナログ出力もしくは外部入力のどちらか一方を押しボタンで選択  
することができます。

出荷時はアナログ出力が設定されています。  
出力記号“L”はFUMC端子未接続のため、使用できません。

注3) 1~5Vもしくは0~10Vのどちらか一方を押しボタン操作で選択  
することが可能です。

出荷時は1~5Vが設定されています。

注4) 積算値、ピーク値、ボトム値をリセットすることができます。

### オプション/部品品番

オプション単体が必要な場合は下記品番で手配してください。

品番	オプション	備考
90-ZS-37-A-X258	M12コネクタ付リード線	長さ: 3m

※25A-の仕様、外形寸法図は標準品と同一です。

詳細はWEBカタログ参照

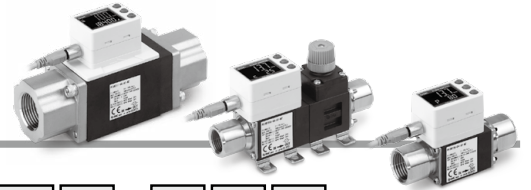


表示一体型



# 3色表示 水用デジタルフロースイッチ **25A-PF3W7-Z Series**

## 型式表示方法



**25A-PF3W7 04** **03** **AT** **M** **Z**

① ② ③ ④ ⑤ ⑥ ⑦ ⑧ ⑨ ⑩

二次電池対応  
シリーズ

### ① タイプ

7	表示一体型
---	-------

### ② 定格流量範囲(流量レンジ)

記号	定格流量範囲
04	0.5~4L/min
20	2~16L/min
40	5~40L/min
11	10~100L/min

### ③ 流量調整弁

記号	流量調整弁の有無	定格流量範囲			
		04	20	40	11
無記号	なし	●	●	●	●
S	あり	●	●	●	—

注1) 100L/minタイプは流量調整弁付の対応はして  
おりません。  
注2) 本製品の流量調整弁は常時流量を調整する用途  
には適していません。

### ④ ねじの種類

無記号	Rc
N	NPT
F	G*

※ISO228準拠

### ⑤ 配管口径

記号	口径	定格流量範囲			
		04	20	40	11
03	3/8	●	●	—	—
04	1/2	—	●	—	—
06	3/4	—	—	●	●
10	1/1	—	—	—	●

### ⑦ リード線/オプション

無記号	N
M8コネクタ付リード線あり (3m)	M8コネクタ付リード線なし

### ⑥ 出力仕様/温度センサ

記号	OUT1		OUT2		温度センサ
	流量	温度	流量	温度	
A	NPN	—	NPN	—	温度センサ なし
B	PNP	—	PNP	—	
C	NPN	—	アナログ1~5V	—	
D	NPN	—	アナログ4~20mA	—	
E	PNP	—	アナログ1~5V	—	
F	PNP	—	アナログ4~20mA	—	
G	NPN	外部入力注1)	—	—	温度センサ 付
H	PNP	外部入力注1)	—	—	
AT	NPN	(NPN) 注2)	NPN	—	
BT	PNP	(PNP) 注2)	PNP	—	
CT	NPN	(アナログ1~5V) 注2)	アナログ1~5V	—	
DT	NPN	(アナログ4~20mA) 注2)	アナログ4~20mA	—	
ET	PNP	(アナログ1~5V) 注2)	アナログ1~5V	—	
FT	PNP	(アナログ4~20mA) 注2)	アナログ4~20mA	—	

注1) 外部入力：積算値、ピーク値、ボトム値をリセットすることができます。  
注2) 温度センサ付の場合、OUT2のみを温度出力もしくは流量出力のいずれか一方を設定  
で選択できます。出荷時は温度出力に設定されています。

### ⑧ 表示一体型/単位仕様

記号	瞬时流量	積算流量	温度
M	L/min	L	°C
G	gal/min	gal	°C
F	gal/min	gal	°F
J	L/min	L	°F

※新計量法により、日本国内でSI単位(記号  
[M])以外を使用することはできません。  
注) G, F, Jはオーダーメイド仕様  
参考：1 [L/min] ↔ 0.2642 [gal/min]  
1 [gal/min] ↔ 3.785 [L/min]  
°F = 9/5°C + 32

### ⑨ ブラケット/オプション

無記号	なし
R	ブラケット付

### ⑩ 校正証明書(流量のみ)

無記号	校正証明書なし
A	校正証明書あり

※書式は、和英併記のみ。  
温度センサ付は流量のみ記載。

## オプション/部品番

オプション単体が必要な場合は下記品番で手配してください。

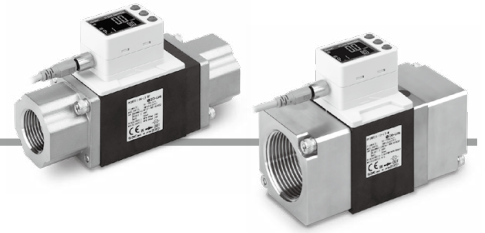
オプション	品番	数量	備考
ブラケット注)	25A-ZS-40-K	1	PF3W704/720/504/520用 タッピングねじ(3×8)4本付
	25A-ZS-40-L	1	PF3W740/540用 タッピングねじ(3×8)4本付
	25A-ZS-40-M	1	PF3W711/511用 タッピングねじ(4×10)4本付
M8コネクタ付リード線	25A-ZS-40-A	1	リード線長さ3m

注) 流量調整弁付の場合、ブラケットは2ヶ必要になります。

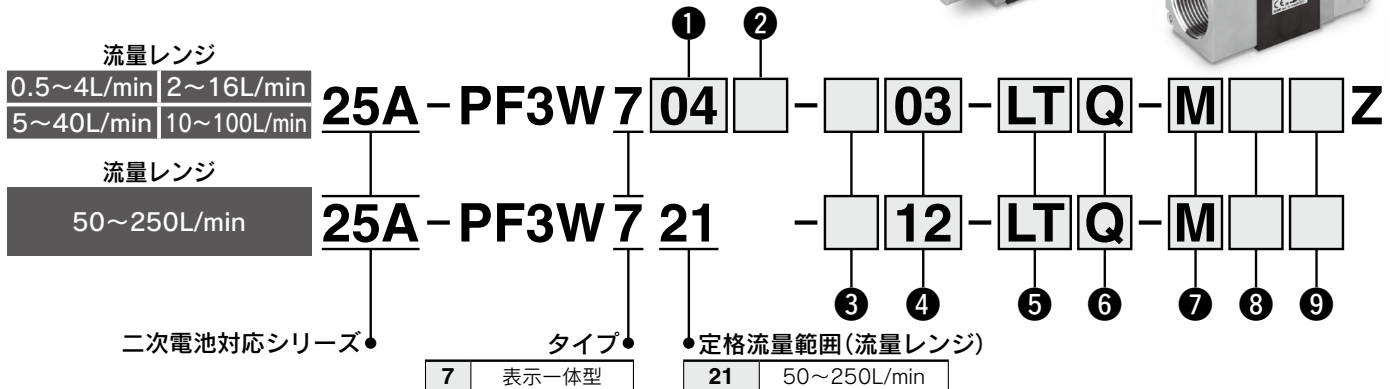
※25A-の仕様、外形寸法図は標準品と同一です。

詳細はWEBカタログ参照

3色表示 水用デジタルフロースイッチ RoHS  
**25A-PF3W7-L Series**



型式表示方法



① 定格流量範囲(流量レンジ)

04	0.5~4L/min
20	2~16L/min
40	5~40L/min
11	10~100L/min

② 流量調整弁

記号	流量調整弁の有無	定格流量範囲			
		04	20	40	11
無記号	なし	●	●	●	●
S	あり	●	●	●	—

注1) 100L/minタイプは流量調整弁付の対応はしていません。  
 注2) 本製品の流量調整弁は常時流量を調整する用途には適していません。

③ ねじの種類

無記号	Rc
N	NPT
F	G*

※ISO228準拠

④ 配管口径

記号	口径	定格流量範囲				
		04	20	40	11	21
03	3/8	●	●	—	—	—
04	1/2	—	●	●	—	—
06	3/4	—	—	●	●	—
10	1	—	—	—	●	—
12	1-1/4	—	—	—	—	●
14	1-1/2	—	—	—	—	●

⑤ 出力仕様/温度センサ

記号	OUT1	OUT2	温度センサ
	流量/温度	流量/温度	
L	IO-Link/スイッチ出力(N/P)	—	なし
L2	IO-Link/スイッチ出力(N/P)	スイッチ出力(N/P)	なし
LT	IO-Link/スイッチ出力(N/P)	—	あり
L2T	IO-Link/スイッチ出力(N/P)	スイッチ出力(N/P)	あり

※温度センサ付の場合、温度出力/流量出力にするかは設定で選択できます。  
 注) 出力仕様“L”、“L2”、“L2T”はオーダーメイドとなります。

⑥ リード線/オプション

無記号	M8コネクタ付リード線(3m)
N	なし
Q	M12-M8変換リード線付(0.1m)※1

※1 リード線長さ(3m)も別途用意しております。  
 ※2 M8コネクタ付/M12-M8変換リード線はPF3W(従来タイプ)と互換性があります。

⑦ 表示一体型/単位仕様

記号	瞬時流量	積算流量	温度
無記号	単位切換機能付		℃
M	L/min	L	℃

※新計量法により、日本国内でSI単位(記号「M」)以外を使用することはできません。  
 切換可能単位 瞬時流量: L/min ↔ gal/min  
 積算流量: L ↔ gal  
 注) 参考: 1 [L/min] ↔ 0.2642 [gal/min]  
 1 [gal/min] ↔ 3.785 [L/min]

⑧ ブラケット/オプション

無記号	なし
R	ブラケット付

※ブラケットはPF3W(従来タイプ)と互換性があります。

⑨ 校正証明書(流量のみ)

無記号	校正証明書なし
A	校正証明書あり

※書式は、和英併記のみ。  
 表示一体型温度センサ付は流量のみ記載。  
 温度センサの校正は行っていません。

オプション/部品品番

オプション単体が必要な場合は下記品番で手配してください。

オプション	品番	数量	備考
ブラケット注)	25A-ZS-40-K	1	PF3W704/720/504/520用 タッピングねじ(3×8)4本付
	25A-ZS-40-L	1	PF3W740/540用 タッピングねじ(3×8)4本付
	25A-ZS-40-M	1	PF3W711/511用 タッピングねじ(4×10)4本付
M8コネクタ付リード線	25A-ZS-40-A	1	リード線長さ3m
M12-M8変換リード線	25A-ZS-40-M12M8-A	1	リード線長さ100mm

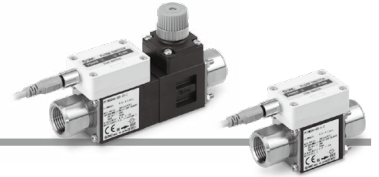
注) 流量調整弁付の場合、ブラケットは2ヶ必要になります。

※25A-の仕様、外形寸法図は標準品と同一です。

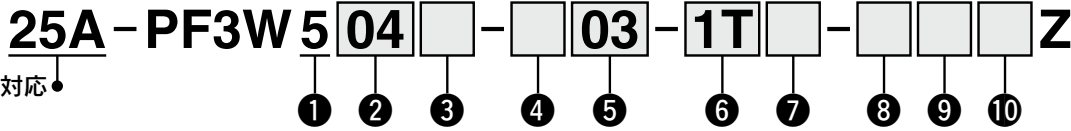
詳細はWEBカタログ参照



3色表示 水用デジタルフロースイッチ (RoHS)  
**25A-PF3W5-Z Series**



型式表示方法



二次電池対応  
シリーズ

① タイプ

5	分離型センサ部
---	---------

② 定格流量範囲(流量レンジ)

記号	定格流量範囲
04	0.5~4L/min
20	2~16L/min
40	5~40L/min
11	10~100L/min

③ 流量調整弁

記号	流量調整弁の有無	定格流量範囲			
		04	20	40	11
無記号	なし	●	●	●	●
S	あり	●	●	●	—

④ ねじの種類

無記号	Rc
N	NPT
F	G*

※ISO228準拠

注1) 100L/minタイプは流量調整弁付の対応はしていません。

注2) 本製品の流量調整弁は常時流量を調整する用途には適していません。

⑤ 配管口径

記号	口径	定格流量範囲			
		04	20	40	11
03	3/8	●	●	—	—
04	1/2	—	●	●	—
06	3/4	—	—	●	●
10	1/1	—	—	—	●

⑥ 出力仕様/温度センサ

記号	OUT1	OUT2	温度センサ
	流量	温度	
1	アナログ1~5V	—	温度センサなし
2	アナログ4~20mA	—	温度センサなし
1T	アナログ1~5V	アナログ1~5V	温度センサ付

※分離型モニタ(PF3W3シリーズ)と組合せて使用する場合は、流量のアナログ出力1~5V付(出力記号“-1”あるいは“-1T”)を選択してください。

⑦ リード線/オプション

無記号	M8コネクタ付リード線(3m)あり
N	M8コネクタ付リード線なし

⑧ 分離型センサ部/銘板記載単位

記号	瞬時流量	温度
無記号	L/min	℃
G*	L/min(gal/min)	℃/℉

※新計量法により、日本国内でSI単位(記号「無記号」)以外を使用することはできません。

注) Gはオーダーメイド仕様

参考: 1 [L/min] ↔ 0.2642 [gal/min]

1 [gal/min] ↔ 3.785 [L/min]

℉ = 9/5℃ + 32

⑨ ブラケット/オプション

無記号	なし
R	ブラケット付

⑩ 校正証明書(流量のみ)

無記号	校正証明書なし
A	校正証明書あり

※書式は、和英併記のみ。  
 温度センサ付は流量のみ記載。

オプション/部品品番

オプション単体が必要な場合は下記品番で手配してください。

オプション	品番	数量	備考
ブラケット注)	25A-ZS-40-K	1	PF3W704/720/504/520用 タッピングねじ(3×8)4本付
	25A-ZS-40-L	1	PF3W740/540用 タッピングねじ(3×8)4本付
	25A-ZS-40-M	1	PF3W711/511用 タッピングねじ(4×10)4本付
M8コネクタ付リード線	25A-ZS-40-A	1	リード線長さ3m

注) 流量調整弁付の場合、ブラケットは2ヶ必要になります。

※25A-の仕様、外形寸法図は標準品と同一です。

詳細はWEBカタログ参照

# 3色表示

# 水用デジタルフロースイッチ

# 25A-PF3W Series



RoHS

## 型式表示方法

### 分離型センサ部 出力仕様/温度センサ

記号	OUT1	OUT2	温度センサ
	流量	温度	
1	アナログ1~5V	—	温度センサなし
2	アナログ4~20mA	—	温度センサなし
1T	アナログ1~5V	アナログ1~5V	温度センサ付

※分離型モニタ(PF3W3シリーズ)と組合せて使用する場合は、流量のアナログ出力1~5V付(出力記号“-1”あるいは“-1T”)を選択してください。

### 分離型センサ部/銘板記載単位

記号	瞬時流量	温度
無記号	L/min	℃
G※	L/min(gal/min)	℃/°F

※新計量法により、日本国内でSI単位(記号「無記号」)以外を使用することはできません。  
注) Gはオーダーメイド仕様。  
参考: 1[L/min] ↔ 0.2642[gal/min]  
1[gal/min] ↔ 3.785[L/min]  
°F = 9/5℃ + 32



### 分離型センサ部

**25A-PF3W 5 04** [ ] - [ ] **03** - **1T** [ ] - [ ] [ ] [ ]

### 表示一体型

**25A-PF3W 7 04** [ ] - [ ] **03** - **AT** [ ] - **M** [ ] [ ]



二次電池対応シリーズ

タイプ

5	分離型センサ部
7	表示一体型

定格流量範囲(流量レンジ)

記号	定格流量範囲
04	0.5~4L/min
20	2~16L/min
40	5~40L/min
11	10~100L/min
21	50~250L/min

ねじの種類

無記号	Rc
N	NPT
F	G

配管口径

記号	口径	定格流量範囲				
		04	20	40	11	21
03	3/8	●	●	—	—	—
04	1/2	—	—	●	●	—
06	3/4	—	—	—	●	—
10	1/1	—	—	—	—	●
12	1 1/4	—	—	—	—	●
14	1 1/2	—	—	—	—	●

流量調整弁

記号	流量調整弁の有無	定格流量範囲				
		04	20	40	11	21
無記号	なし	●	●	●	●	●
S	あり	●	●	●	—	—

注1) 100/250L/minタイプは流量調整弁付の対応はしていません。  
注2) 本製品の流量調整弁は常時流量を調整する用途には適していません。

### 表示一体型 出力仕様/温度センサ

記号	OUT1		OUT2		温度センサ
	流量	温度	流量	温度	
A	NPN	—	NPN	—	—
B	PNP	—	PNP	—	—
C	NPN	アナログ1~5V	—	—	—
D	NPN	アナログ4~20mA	—	—	温度センサなし
E	PNP	アナログ1~5V	—	—	—
F	PNP	アナログ4~20mA	—	—	—
G	NPN	外部入力注1)	—	—	—
H	PNP	外部入力注1)	—	—	—
AT	NPN	(NPN) 注2)	注2)	NPN	温度センサ付
BT	PNP	(PNP) 注2)	注2)	PNP	—
CT	NPN	(アナログ1~5V) 注2)	注2)	アナログ1~5V	—
DT	NPN	(アナログ4~20mA) 注2)	注2)	アナログ4~20mA	—
ET	PNP	(アナログ1~5V) 注2)	注2)	アナログ1~5V	—
FT	PNP	(アナログ4~20mA) 注2)	注2)	アナログ4~20mA	—

※25A-の仕様、外形寸法図は標準品と同一です。

詳細はWEBカタログ参照

注1) 外部入力:積算値、ピーク値、ボトム値をリセットすることができます。

注2) 温度センサ付の場合、OUT2を温度出力/流量出力にするかは設定で選択できます。出荷時は温度出力に設定されています。

## オプション/部品品番

オプション単体が必要な場合は下記品番で手配してください。

オプション	品番	数量	備考
ブラケット注)	25A-ZS-40-K	1	PF3W704/720/504/520用 タッピンねじ(3×8)4本付
	25A-ZS-40-L	1	PF3W740/540用 タッピンねじ(3×8)4本付
	25A-ZS-40-M	1	PF3W711/511用 タッピンねじ(4×10)4本付
M8コネクタ付リード線	25A-ZS-40-A	1	リード線長さ3m

注) 流量調整弁付の場合、ブラケットは2ヶ必要になります。

※25A-の仕様、外形寸法図は標準品と同一です。 詳細はWEBカタログ参照



### 校正証明書(流量のみ)

無記号	校正証明書なし
A	校正証明書あり

※書式は、和英併記のみ。  
表示一体型温度センサ付は流量表示のみ。

### ブラケット/オプション

無記号	なし
R	ブラケット付

注) 250L/minタイプはブラケット付は対応していません。

### 表示一体型/単位仕様

記号	瞬時流量	積算流量	温度
M	L/min	L	℃
G	gal/min	gal	℃
F	gal/min	gal	°F
J	L/min	L	°F

※新計量法により、日本国内でSI単位(記号「M」)以外を使用することはできません。  
注) G, F, Jはオーダーメイド仕様。  
参考: 1[L/min] ↔ 0.2642[gal/min]  
1[gal/min] ↔ 3.785[L/min]  
°F = 9/5℃ + 32

### リード線/オプション

無記号	N
M8コネクタ付リード線あり(3m)	M8コネクタ付リード線なし



# 3色表示

# 塩化ビニル製配管対応デジタルフロースイッチ 25A-PF3W Series



## 型式表示方法

### 分離型センサ部 / 銘板記載単位

記号	瞬時流量
無記号	L/min
G※	L/min (gal/min)

※新計量法により、日本国内でSI単位(記号「無記号」)以外を使用することはできません。  
注) Gはオーダーメイド仕様。  
参考: 1 [L/min] ↔ 0.2642 [gal/min]  
1 [gal/min] ↔ 3.785 [L/min]

### 校正証明書 (流量のみ)

無記号	校正証明書なし
A	校正証明書あり

※書式は、和英併記のみ。

### 分離型センサ部 出力仕様

記号	OUT1
1	アナログ1~5V
2	アナログ4~20mA

※分離型モニタ(PF3W3シリーズ)と組合せて使用する場合は、流量のアナログ出力1~5V付(出力記号“-1”)を選定してください。

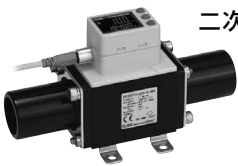


### 分離型センサ部

**25A-PF3W 5 11-U 25-1**

### 表示一体型

**25A-PF3W 7 11-U 25-A**



二次電池対応シリーズ

### タイプ

5	分離型センサ部
7	表示一体型

### 定格流量範囲 (流量レンジ)

記号	定格流量範囲
11	10~100L/min
21	30~250L/min

### 接続の種類

U	PVCチューブ
---	---------

### PVCチューブ外径

記号	口径	定格流量範囲		チューブ外径※
		11	21	
25	25A	●	—	32mm
30	30A	—	●	38mm

※JIS K6742準拠

### 表示一体型 出力仕様

記号	OUT1	OUT2
A	NPN	NPN
B	PNP	PNP
C	NPN	アナログ1~5V
D	NPN	アナログ4~20mA
E	PNP	アナログ1~5V
F	PNP	アナログ4~20mA
G	NPN	外部入力注)
H	PNP	外部入力注)

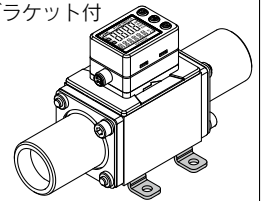
注) 外部入力: 積算値、ピーク値、ボトム値をリセットすることができます。

※25A-の仕様、外形寸法図は標準品と同一です。

詳細はWEBカタログ参照

### ブラケット

無記号	なし
R	ブラケット付



注) 250L/minタイプはブラケット付には対応していません。

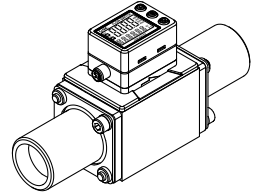
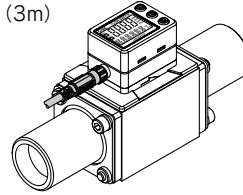
### 表示一体型 / 単位仕様

記号	瞬時流量	積算流量
M	L/min	L
G	gal/min	gal

※新計量法により、日本国内でSI単位(記号「M」)以外を使用することはできません。  
注) Gはオーダーメイド仕様。  
参考: 1 [L/min] ↔ 0.2642 [gal/min]  
1 [gal/min] ↔ 3.785 [L/min]

### リード線

無記号	N
M8コネクタ付リード線あり (3m)	M8コネクタ付リード線なし



## オプション / 部品品番

オプション単体が必要な場合は下記品番で手配してください。

オプション	品番	数量	備考
ブラケット	25A-ZS-40-M	1	PF3W711/511用 タッピンねじ(4×10)4本付
M8コネクタ付リード線	25A-ZS-40-A	1	リード線長さ3m

※25A-の仕様、外形寸法図は標準品と同一です。

詳細はWEBカタログ参照

25A-PF3W5(-Z)用

3色表示



RoHS

水用デジタルフローモニタ

# 25A-PF3W Series

## 型式表示方法



25A-PF3W 30 A - M V C

二次電池対応  
シリーズ

タイプ

3 分離型モニタ部

分離型センサ部はアナログ出力1~5Vタイプを選定してください。  
適用センサ：PF3W5□□-□□-1(T)

出力仕様

記号	OUT1	OUT2
A	NPN	NPN
B	PNP	PNP
C	NPN	アナログ1~5V
D	NPN	アナログ4~20mA
E	PNP	アナログ1~5V
F	PNP	アナログ4~20mA
G	NPN	外部入力
H	PNP	外部入力
J	アナログ1~5V	アナログ1~5V
K	アナログ4~20mA	アナログ4~20mA

温度センサ付の分離型センサ部と組合せる場合、温度センサに関する出力はOUT2のみで設定可能となります。

リード線

無記号	電源・出力接続リード線あり(2m) 電源・出力接続リード線 ZS-40-W
N	電源・出力接続リード線なし

リード線は接続されていません。同梱包となります。

分離型モニタ部/単位仕様

記号	瞬時流量	積算流量	温度
M	L/min	L	℃
G	gal/min	gal	℃
F	gal/min	gal	°F
J	L/min	L	°F

※新計量法により、日本国内でSI単位(記号「M」)以外を使用することはできません。

注) G, F, Jはオーダーメイド仕様。

参考：1[L/min] ↔ 0.2642[gal/min]

1[gal/min] ↔ 3.785[L/min]

°F = 9/5℃ + 32

校正証明書(モニタ部単体)

無記号	校正証明書なし
A	校正証明書あり

※書式は、和英併記のみ。

オプション2

無記号	コネクタなし センサ接続用コネクタ(1ヶ)
C	センサ接続用コネクタ(e-con)

コネクタは接続されていません。同梱包となります。

オプション1

無記号	なし パネルマウントアダプタ
T	パネルマウントアダプタ 防水パッキン(付属品) パネル 取付ビス(M3×8L)(付属品)
V	前面保護カバー+パネルマウントアダプタ 前面保護カバー パネルマウントアダプタ 防水パッキン(付属品) パネル 取付ビス(M3×8L)(付属品)

## オプション/部品品番

オプション単体が必要な場合は下記品番で手配してください。

名称	品番	備考
パネルマウントアダプタ	25A-ZS-26-B	防水パッキン、ビス付
前面保護カバー+パネルマウントアダプタ	25A-ZS-26-C	防水パッキン、ビス付
前面保護カバーのみ	ZS-26-01	パネルマウントアダプタ等は別途手配してください
電源・出力接続リード線	ZS-40-W	リード線長さ2m
センサ接続用コネクタ(e-con)	ZS-28-CA-4	1ヶ
コピー用コネクタ付リード線	ZS-40-Y	コピー先最大10台まで可

※25A-の仕様、外形寸法図は標準品と同一です。詳細はWEBカタログ参照