

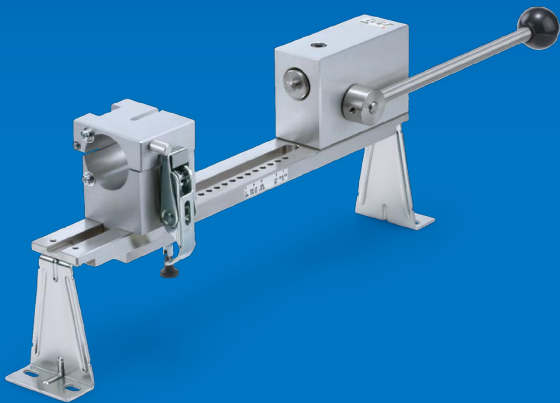
# フッ素樹脂管継手

## ハイパーフィッティング LQ1,2 Series

### 施工方法

**継手治具** ※継手治具にはパーツケースが同梱されます。 ※型式表示方法はP.4をご参照ください。

**R** タイプ (短管も使用可) 継手サイズ1~6用 **据付けタイプ**



パーツケース①

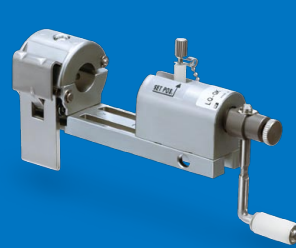


パーツケース②(短管施工用)

**J** タイプ 継手サイズ1,2用 **ハンディタイプ**      **K** タイプ 継手サイズ1,2用 **ハンディタイプ**

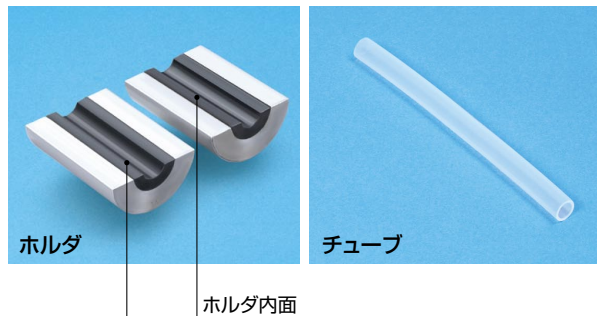


パーツケース③



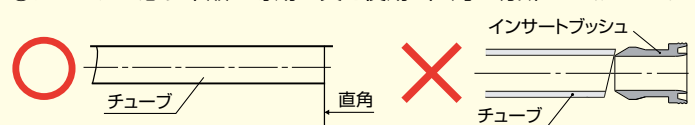
パーツケース③

#### 施工の前に



#### ⚠ 注意

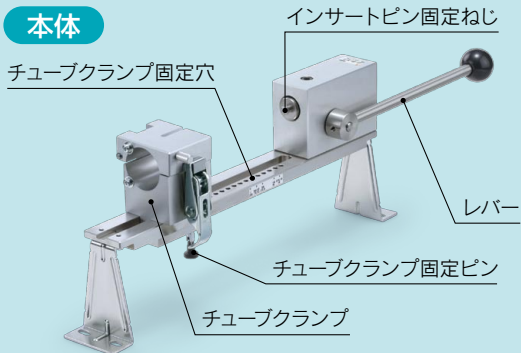
- ①滑り防止のため、ホルダ内面およびチューブの汚れをアルコールで拭いてください。
- ②チューブは必ず市販の専用工具を使用し直角に切断してください。



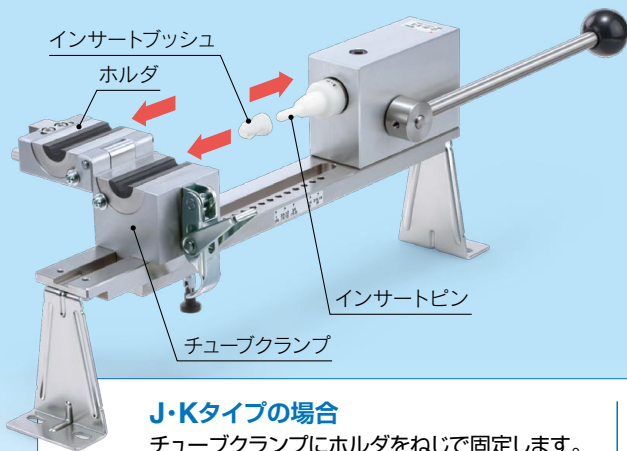
注) チューブの断面が斜めですと施工ミス(インサートブッシュの破損等)を引起こす要因になりますのでご注意ください。

# インサートブッシュ圧入編 R・J・Kタイプ

名称



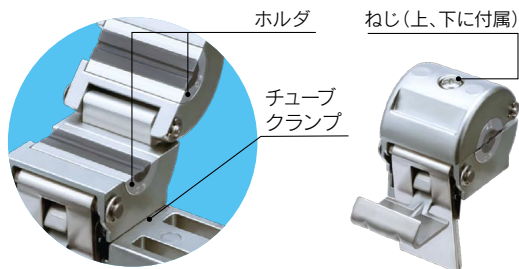
## 1 各種パーツをセットします



- 1 チューブクランプにホルダをセットします。(溝に沿ってスライドさせて挿入します。)
- 2 インサートピン固定ねじにインサートピンを端面までねじ込みます。
- 3 セットしたインサートピンにインサートブッシュをセットします。

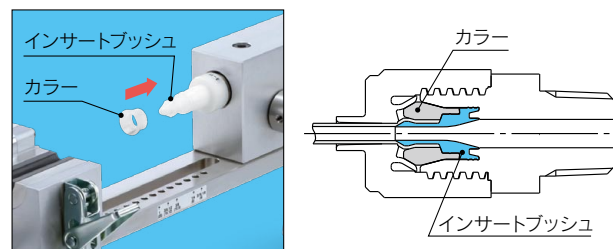
### J・Kタイプの場合

チューブクランプにホルダをねじで固定します。

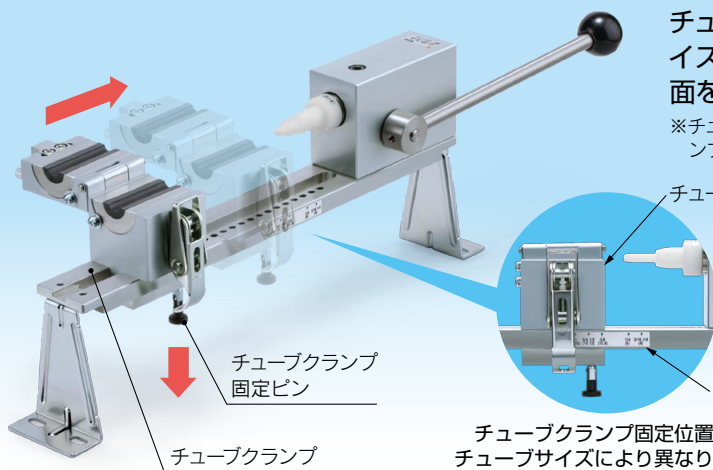


### レジューシングの場合

レジューシングの場合はインサートブッシュにカラーを装着してください。**注) 施工済みの場合カラーの装着はできません。**



## 2 チューブクランプをチューブサイズに合わせ移動させます

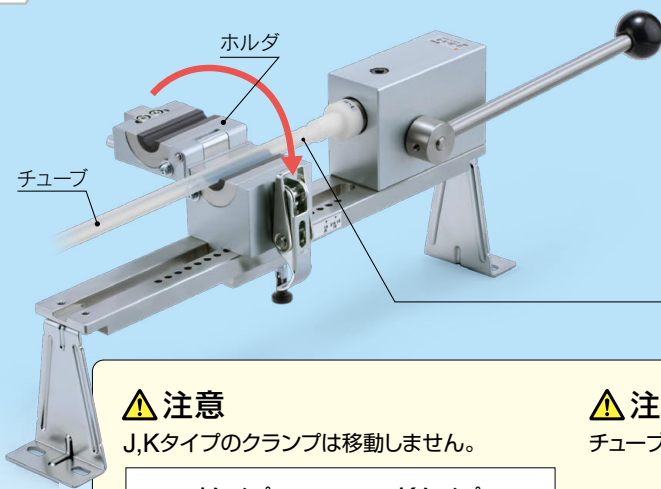


チューブクランプ固定ピンを下に引き※、チューブサイズにより決められた位置までチューブクランプ端面を移動させます。

※チューブクランプ固定ピンを下に引いた状態で90°回すと、チューブクランプはフリーに動かせます。

チューブクランプ固定位置はチューブサイズにより異なります

### 3 チューブをセットします



チューブをインサートブッシュ端までセットし、ホルダでクランプします。



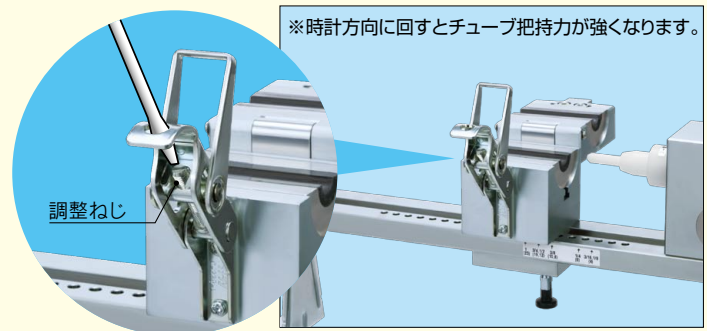
#### ⚠ 注意

J,Kタイプのクランプは移動しません。

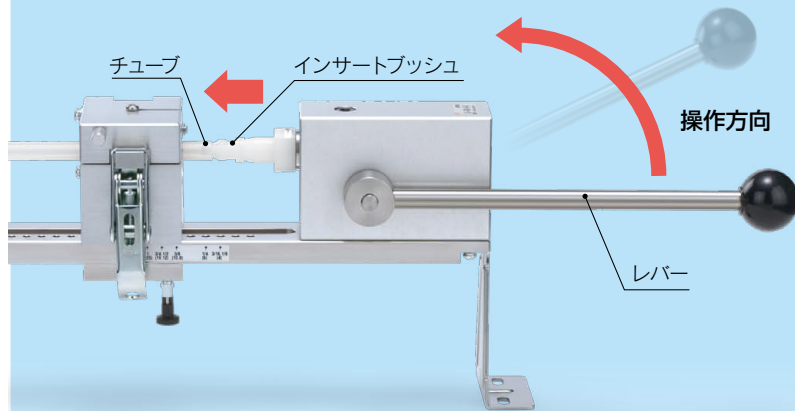


#### ⚠ 注意

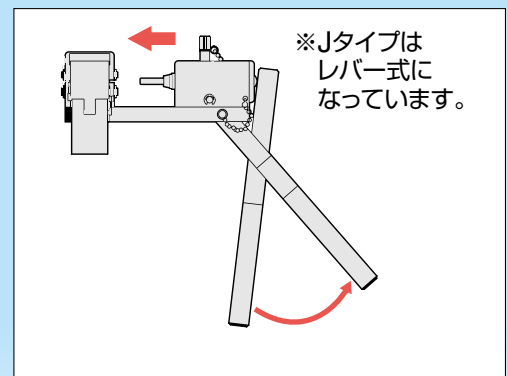
チューブがすべる時は、マイナスドライバー等で調整ねじを調節してください。



### 4 インサートブッシュを圧入します

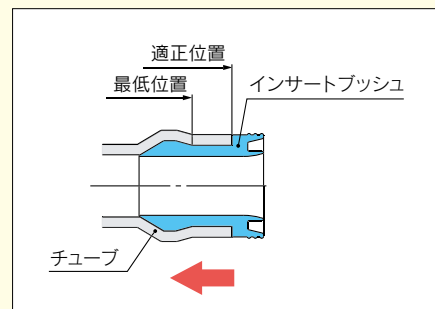


レバー※をゆっくり操作し、インサートブッシュをチューブに圧入してください。

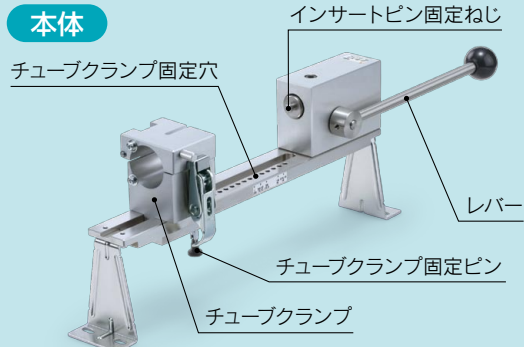


#### ⚠ 注意

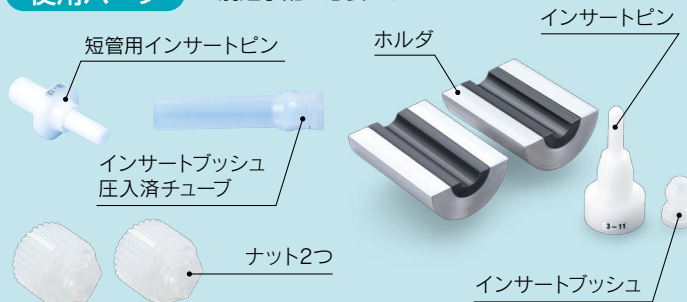
- ①チューブのたわみ、すべりにご注意ください。
- ②インサートブッシュは適正位置までゆっくりと圧入してください。



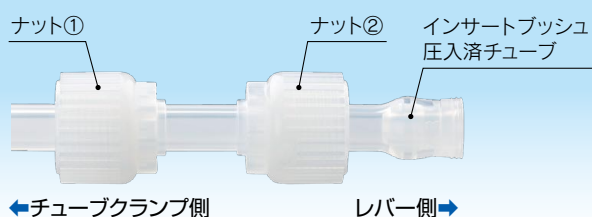
名称



使用パーツ \*別途手配が必要です。



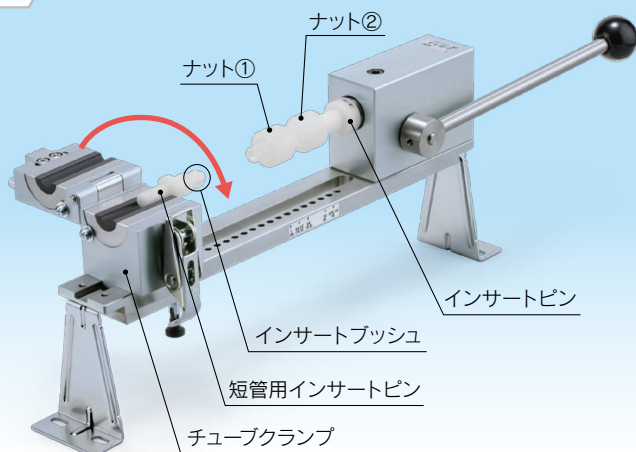
### 1 インサートブッシュ圧入済チューブ(片側)を用意し、ナットをセットします



インサートブッシュを圧入したチューブ※にナット①②をセットします。

※圧入方法につきましてはP.1、2をご覧ください。

### 2 短管用インサートピンとチューブをセットします



1 チューブクランプに短管用インサートピン、インサートブッシュをセットしクランプします。

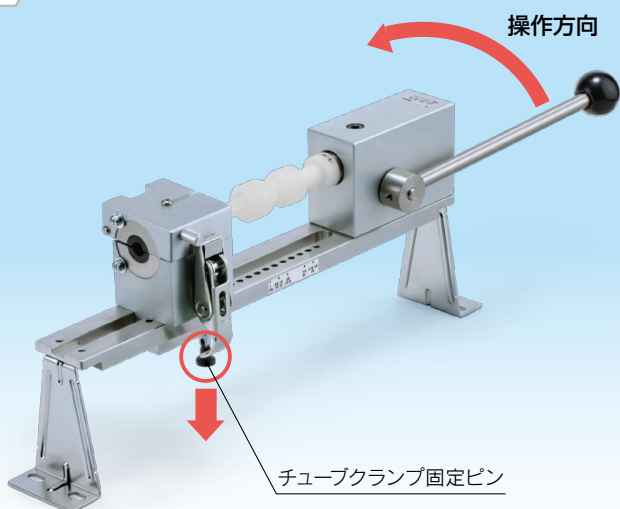
2 手順①で用意したチューブとナットをレバー側のインサートピンにセットします。

短管用インサートピン※(パーツケース入り)

ミリ	φ3, φ4, φ6, φ8, φ10, φ12, φ19, φ25	LQ-GPM
インチ	1/8", 3/16", 1/4", 3/8", 1/2", 3/4", 1"	LQ-GPM-N

※別途手配が必要です。

### 3 インサートブッシュを圧入します

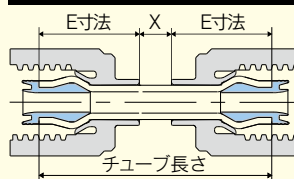


1 チューブクランプ固定ピンを下に引き、チューブクランプを移動させます(セット済チューブ端面まで)。

2 レバーをゆっくり操作し、インサートブッシュをチューブに圧入してください。

#### 注意

※チューブ長さ=(2E+X)



①両端が固定となる配管の場合は、チューブを長めに\*切断してください。

※E寸法の1%を目安にしてください。E寸法は継手サイズにより異なります。詳細はWEBカタログまたはBest Pneumatics No.⑦をご参照ください。

②チューブ長さが短い場合や引張り応力の生じた状態で使用いたしますと、漏れや継手本体の破損を招く恐れがあります。

# LQ-GR-□-B

●タイプ

記号	ボディサイズ	付属品
R	1,2,3,4,5,6	パーツケース①

※継手治具には、パーツケース①のみが同梱されます。短管施行が必要な場合は、別途パーツケース②を手配願います。品番は交換部品リストを参照願います。

表1 チューブサイズ記号

タイプ	ボディサイズ	チューブ外径															
		ミリサイズ								インチサイズ							
		ø3	ø4	ø6	ø8	ø10	ø12	ø19	ø25	1/8"	3/16"	1/4"	3/8"	1/2"	3/4"	1"	
R	1	注) 03	04	—	—	—	—	—	—	注) 03	—	—	—	—	—	—	
	2	注) 03	04	06	—	—	—	—	—	注) 03	05	07	—	—	—	—	
	3	—	—	06	08	10	—	—	—	—	—	07	11	—	—	—	
	4	—	—	—	—	10	12	—	—	—	—	—	11	13	—	—	
	5	—	—	—	—	—	12	注) 19	—	—	—	—	—	13	注) 19	—	
	6	—	—	—	—	—	—	注) 19	注) 25	—	—	—	—	—	注) 19	注) 25	

注) ミリサイズ/インチサイズ共用となります。詳細は下表をご覧ください。

ボディサイズ	ミリサイズ	インチサイズ
1,2	03(ø3)	03(1/8")
5,6	19(ø19)	19(3/4")
6	25(ø25)	25(1")

●インサートピン/ホルダの種類

無記号	ミリサイズ
N	インチサイズ

適合するインサートピン、ホルダが全サイズ付属します。(パーツケース入り)

⚠ ミリサイズ、インチサイズとも治具本体は共通です。

交換部品

・パーツケース①

品名	品番
インサートピン+ホルダ set (パーツケース入り)	LQ-GPR-□ インサートピン・ホルダの種類 無記号 ミリサイズ N インチサイズ
インサートピン (単品)	LQ-GP[3]R-□ ボディサイズ (表1参照) チューブ外径記号 (表1参照)
ホルダ (単品)	LQ-GHR-[07] チューブ外径記号 (表1参照)

・パーツケース②

品名	品番
インサートピン set (パーツケース入り)	LQ-GPM-□ インサートピン種類 無記号 ミリサイズ N インチサイズ
インサートピン (単品)	LQ-GP[2]M-[07] ボディサイズ (表1参照) チューブ外径記号 (表1参照)

# 型式表示方法/J・Kタイプ ハンディタイプ

## LQ-GJ□-□

●タイプ

記号	ボディサイズ	付属品
J	1,2	パーツケース③
K		

※継手治具にはパーツケースが同梱されます。

表1 チューブサイズ記号

タイプ	ボディサイズ	チューブ外径															
		ミリサイズ								インチサイズ							
		ø3	ø4	ø6	ø8	ø10	ø12	ø19	ø25	1/8"	3/16"	1/4"	3/8"	1/2"	3/4"	1"	
J・K	1	注) 03	04	—	—	—	—	—	—	注) 03	—	—	—	—	—	—	
	2	—	04	06	—	—	—	—	—	03	05	07	—	—	—	—	

注) ボディサイズ1、ø3と1/8"のインサートピンとホルダは共用部品となります。

●インサートピンの材質

無記号	樹脂
S	ステンレス (J・Kタイプのみ)

●インサートピン/ホルダの種類

無記号	ミリサイズ
N	インチサイズ

適合するインサートピン、ホルダが全サイズ付属します。(パーツケース入り)

⚠ ミリサイズ、インチサイズとも治具本体は共通です。

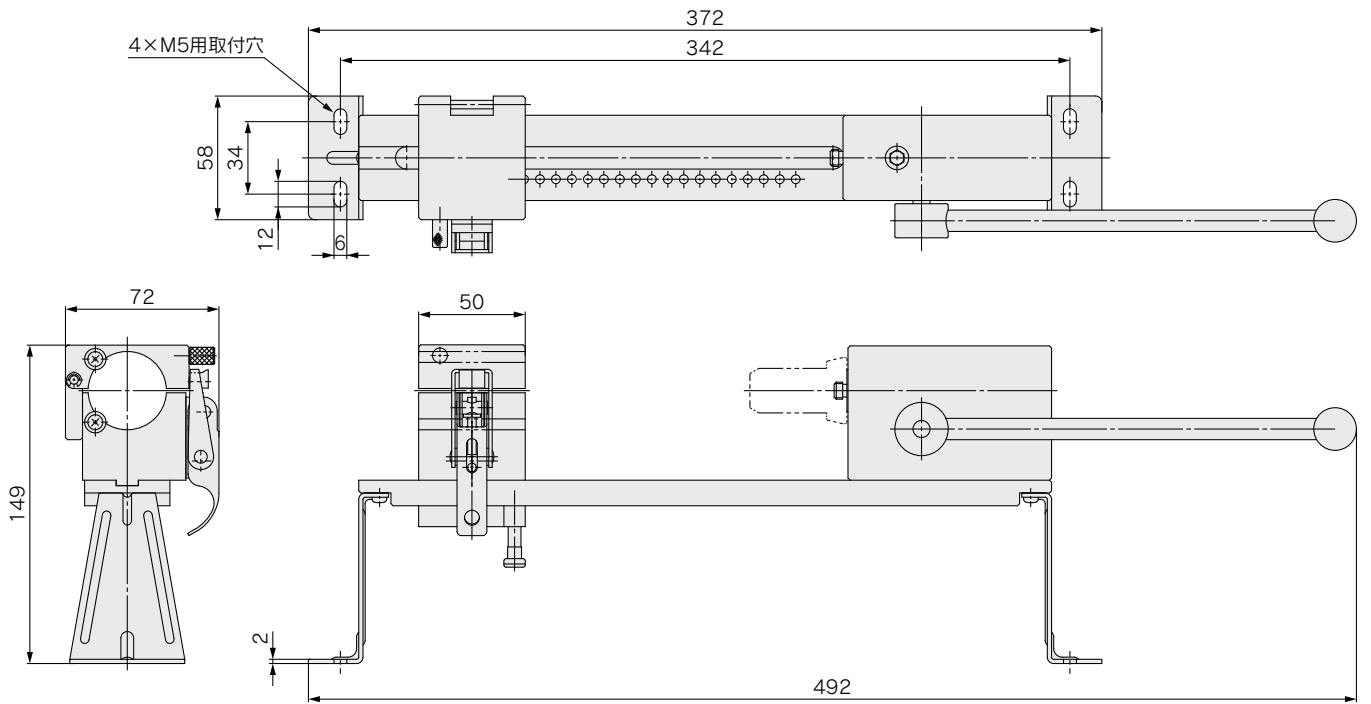
交換部品

品名	品番
インサートピンホルダ Ass'y (パーツケース入り)	LQ-GPJ□-□ タイプ: J/J/K共用 インサートピンの材質: 無記号 樹脂, S ステンレス インサートピン・ホルダの種類: 無記号 ミリサイズ, N インチサイズ
インサートピン (単品)	LQ-GP[2]J□-□ ボディサイズ (表1参照) タイプ: J/J/K共用 インサートピンの材質: 無記号 樹脂, S ステンレス チューブ外径記号 (表1参照)
ホルダ (単品)	LQ-GHJ-[07] タイプ: J/J/K共用 チューブ外径記号 (表1参照)

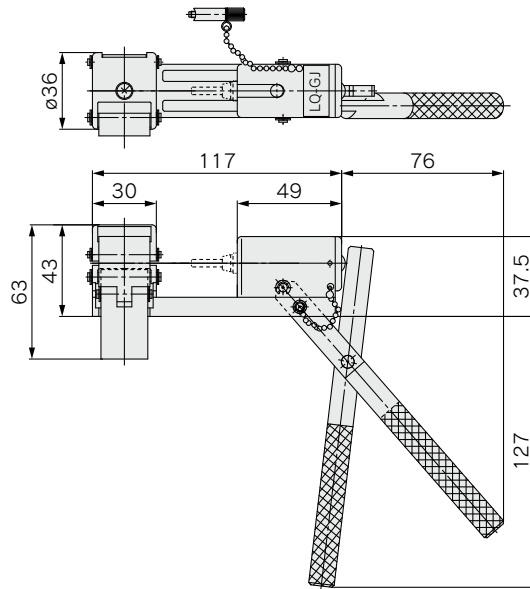
注) 交換部品はJタイプとKタイプ共通になります。

# 外形寸法図

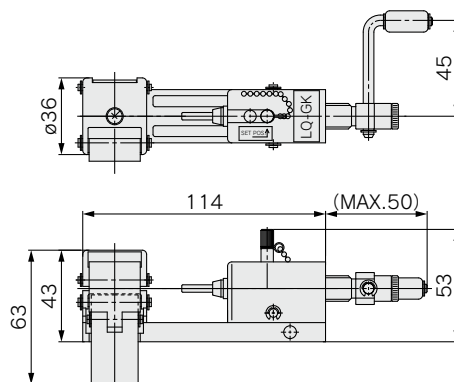
## Rタイプ 据付けタイプ



## Jタイプ ハンディタイプ



## Kタイプ ハンディタイプ



# 部品品番一覧表

## インサートピン記号

### ナット／インサートブッシュ

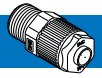
フッ素樹脂継手／LQ1 Seriesの施工時に使用するインサートピン、製品パーツのナット／インサートブッシュを製品型式ごとにリスト化しました。詳細は各シリーズの掲載ページをご覧ください。



名称	型式	外観形状	ページ
メイルコネクタ	LQ1H-M		P.5-2
フィメイルコネクタ	LQ1H-F		P.5-2
メイルエルボ	LQ1L-M		P.5-3
フィメイルエルボ	LQ1L-F		P.5-3
メイルランティ	LQ1R-M		P.5-4
フィメイルランティ	LQ1R-F		P.5-4
メイルブランチティ	LQ1B-M		P.5-5
フィメイルブランチティ	LQ1B-F		P.5-5
ユニオンエルボ	LQ1E		P.5-6
ユニオンティ	LQ1T		P.5-6
パネルマウントユニオン	LQ1P		P.5-7
ユニオン	LQ1U		P.5-7
ユニオンフランジ	LQ1F		P.5-8
ユニオンエルボレジュージング	LQ1E-R		P.5-8
ユニオンティレジュージング	LQ1T-R		P.5-9

名称	型式	外観形状	ページ
パネルマウントユニオンレジュージング	LQ1P-R		P.5-11
ユニオンレジュージング	LQ1U-R		P.5-11
スペースセービングユニオンエルボ	LQ1E-SS		P.5-12
スペースセービングユニオンエルボレジュージング	LQ1E-SS-R		P.5-12
スペースセービングユニオンティ	LQ1T-S		P.5-13
スペースセービングユニオンティレジュージング	LQ1T-S-R		P.5-14
チューブ出しユニオンエルボ	LQ1E-T		P.5-15
チューブ出しユニオンティ	LQ1T-T		P.5-16
チューブ出しユニオンエルボレジュージング	LQ1E-T-R		P.5-17
チューブ出しユニオンティレジュージング	LQ1T-T-R		P.5-18
スペースセービング用ユニオンエルボ	LQ1E-SN		P.5-19
スペースセービング用ユニオンティ	LQ1T-SN		P.5-20
スペースセービング用パネルマウントユニオン	LQ1P-SN		P.5-21
スペースセービング用ユニオン	LQ1U-SN		P.5-22

## メイルコネクタ LQ1H-M



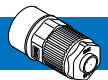
### ミリサイズ

型式	サイズ	インサートピン 銘板記号	部品品番	
			ナット	インサートブッシュ
LQ1H11-M□	1	1-04	LQ1-1N04	LQ1-1B04
LQ1H12-M□	1	1-03	LQ1-1N03	LQ1-1B03
LQ1H21-M□	2	2-06	LQ1-2N06	LQ1-2B06
LQ1H22-M□	2	2-04	LQ1-2N04	LQ1-2B04
LQ1H2C-M□	2	2-03	LQ1-2N03	LQ1-2B03
LQ1H23-M□	2	2-06	LQ1-2N06	LQ1-2B06
LQ1H24-M□	2	2-04	LQ1-2N04	LQ1-2B04
LQ1H2F-M□	2	2-03	LQ1-2N03	LQ1-2B03
LQ1H31-M□	3	3-10	LQ1-3N10	LQ1-3B10
LQ1H32-M□	3	3-08	LQ1-3N08	LQ1-3B08
LQ1H33-M□	3	3-06	LQ1-3N06	LQ1-3B06
LQ1H34-M□	3	3-10	LQ1-3N10	LQ1-3B10
LQ1H35-M□	3	3-08	LQ1-3N08	LQ1-3B08
LQ1H36-M□	3	3-06	LQ1-3N06	LQ1-3B06
LQ1H37-M□	3	2-04	LQ1-2N04	LQ1-2B04
LQ1H3E-M□	3	2-03	LQ1-2N03	LQ1-2B03
LQ1H39-M□	3	3-10	LQ1-3N10	LQ1-3B10
LQ1H310-M□	3	3-08	LQ1-3N08	LQ1-3B08
LQ1H41-M□	4	4-12	LQ1-4N12	LQ1-4B12
LQ1H42-M□	4	4-10	LQ1-4N10	LQ1-4B10
LQ1H43-M□	4	4-12	LQ1-4N12	LQ1-4B12
LQ1H44-M□	4	4-10	LQ1-4N10	LQ1-4B10
LQ1H45-M□	4	3-08	LQ1-3N08	LQ1-3B08
LQ1H46-M□	4	3-06	LQ1-3N06	LQ1-3B06
LQ1H4F-M□	4	2-03	LQ1-2N03	LQ1-2B03
LQ1H49-M□	4	4-12	LQ1-4N12	LQ1-4B12
LQ1H51-M□	5	5-19	LQ1-5N19	LQ1-5B19
LQ1H52-M□	5	5-12	LQ1-5N12	LQ1-5B12
LQ1H53-M□	5	5-19	LQ1-5N19	LQ1-5B19
LQ1H54-M□	5	5-12	LQ1-5N12	LQ1-5B12
LQ1H55-M□	5	3-10	LQ1-3N10	LQ1-3B10
LQ1H57-M□	5	3-06	LQ1-3N06	LQ1-3B06
LQ1H58-M□	5	5-19	LQ1-5N19	LQ1-5B19
LQ1H59-M□	5	5-19	LQ1-5N19	LQ1-5B19
LQ1H61-M□	6	6-25	LQ1-6N25	LQ1-6B25
LQ1H62-M□	6	6-19	LQ1-6N19	LQ1-6B19
LQ1H63-M□	6	6-25	LQ1-6N25	LQ1-6B25
LQ1H64-M□	6	6-19	LQ1-6N19	LQ1-6B19
LQ1H65-M□	6	5-12	LQ1-5N12	LQ1-5B12
LQ1H66-M□	6	6-25	LQ1-6N25	LQ1-6B25

### インチサイズ

型式	サイズ	インサートピン 銘板記号	部品品番	
			ナット	インサートブッシュ
LQ1H1A-M□	1	1-03	LQ1-1N03	LQ1-1B03
LQ1H2A-M□	2	2-07	LQ1-2N07	LQ1-2B07
LQ1H2B-M□	2	2-05	LQ1-2N05	LQ1-2B05
LQ1H2C-M□	2	2-03	LQ1-2N03	LQ1-2B03
LQ1H2D-M□	2	2-07	LQ1-2N07	LQ1-2B07
LQ1H2E-M□	2	2-05	LQ1-2N05	LQ1-2B05
LQ1H2F-M□	2	2-03	LQ1-2N03	LQ1-2B03
LQ1H3A-M□	3	3-11	LQ1-3N11	LQ1-3B11
LQ1H3B-M□	3	3-07	LQ1-3N07	LQ1-3B07
LQ1H3C-M□	3	3-11	LQ1-3N11	LQ1-3B11
LQ1H3D-M□	3	3-07	LQ1-3N07	LQ1-3B07
LQ1H3E-M□	3	2-03	LQ1-2N03	LQ1-2B03
LQ1H3F-M□	3	3-11	LQ1-3N11	LQ1-3B11
LQ1H4A-M□	4	4-13	LQ1-4N13	LQ1-4B13
LQ1H4B-M□	4	4-11	LQ1-4N11	LQ1-4B11
LQ1H4C-M□	4	4-13	LQ1-4N13	LQ1-4B13
LQ1H4D-M□	4	4-11	LQ1-4N11	LQ1-4B11
LQ1H4E-M□	4	3-07	LQ1-3N07	LQ1-3B07
LQ1H4F-M□	4	2-03	LQ1-2N03	LQ1-2B03
LQ1H4G-M□	4	4-13	LQ1-4N13	LQ1-4B13
LQ1H5A-M□	5	5-19	LQ1-5N19	LQ1-5B19
LQ1H5B-M□	5	5-13	LQ1-5N13	LQ1-5B13
LQ1H5C-M□	5	5-19	LQ1-5N19	LQ1-5B19
LQ1H5D-M□	5	5-13	LQ1-5N13	LQ1-5B13
LQ1H5E-M□	5	3-11	LQ1-3N11	LQ1-3B11
LQ1H5F-M□	5	3-07	LQ1-3N07	LQ1-3B07
LQ1H5G-M□	5	5-19	LQ1-5N19	LQ1-5B19
LQ1H5H-M□	5	5-19	LQ1-5N19	LQ1-5B19
LQ1H6A-M□	6	6-25	LQ1-6N25	LQ1-6B25
LQ1H6B-M□	6	6-19	LQ1-6N19	LQ1-6B19
LQ1H6C-M□	6	6-25	LQ1-6N25	LQ1-6B25
LQ1H6D-M□	6	6-19	LQ1-6N19	LQ1-6B19
LQ1H6E-M□	6	5-13	LQ1-5N13	LQ1-5B13
LQ1H6F-M□	6	6-25	LQ1-6N25	LQ1-6B25

## フィメイルコネクタ LQ1H-F



### ミリサイズ

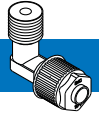
型式	サイズ	インサートピン 銘板記号	部品品番	
			ナット	インサートブッシュ
LQ1H11-F□	1	1-04	LQ1-1N04	LQ1-1B04
LQ1H12-F□	1	1-03	LQ1-1N03	LQ1-1B03
LQ1H21-F□	2	2-06	LQ1-2N06	LQ1-2B06
LQ1H22-F□	2	2-04	LQ1-2N04	LQ1-2B04
LQ1H2C-F□	2	2-03	LQ1-2N03	LQ1-2B03
LQ1H23-F□	2	2-06	LQ1-2N06	LQ1-2B06
LQ1H24-F□	2	2-04	LQ1-2N04	LQ1-2B04
LQ1H2F-F□	2	2-03	LQ1-2N03	LQ1-2B03
LQ1H31-F□	3	3-10	LQ1-3N10	LQ1-3B10
LQ1H32-F□	3	3-08	LQ1-3N08	LQ1-3B08
LQ1H33-F□	3	3-06	LQ1-3N06	LQ1-3B06
LQ1H34-F□	3	3-10	LQ1-3N10	LQ1-3B10
LQ1H35-F□	3	3-08	LQ1-3N08	LQ1-3B08
LQ1H36-F□	3	3-06	LQ1-3N06	LQ1-3B06
LQ1H39-F□	3	3-10	LQ1-3N10	LQ1-3B10
LQ1H310-F□	3	3-08	LQ1-3N08	LQ1-3B08
LQ1H41-F□	4	4-12	LQ1-4N12	LQ1-4B12
LQ1H42-F□	4	4-10	LQ1-4N10	LQ1-4B10
LQ1H43-F□	4	4-12	LQ1-4N12	LQ1-4B12
LQ1H44-F□	4	4-10	LQ1-4N10	LQ1-4B10
LQ1H45-F□	4	3-08	LQ1-3N08	LQ1-3B08
LQ1H46-F□	4	3-06	LQ1-3N06	LQ1-3B06
LQ1H49-F□	4	5-12	LQ1-5N12	LQ1-5B12
LQ1H410-F□	4	4-12	LQ1-4N12	LQ1-4B12
LQ1H51-F□	5	5-19	LQ1-5N19	LQ1-5B19
LQ1H52-F□	5	5-12	LQ1-5N12	LQ1-5B12
LQ1H53-F□	5	5-19	LQ1-5N19	LQ1-5B19
LQ1H54-F□	5	5-12	LQ1-5N12	LQ1-5B12
LQ1H58-F□	5	5-19	LQ1-5N19	LQ1-5B19
LQ1H59-F□	5	5-19	LQ1-5N19	LQ1-5B19
LQ1H61-F□	6	6-25	LQ1-6N25	LQ1-6B25
LQ1H62-F□	6	6-19	LQ1-6N19	LQ1-6B19
LQ1H63-F□	6	6-25	LQ1-6N25	LQ1-6B25
LQ1H64-F□	6	6-19	LQ1-6N19	LQ1-6B19

### インチサイズ

型式	サイズ	インサートピン 銘板記号	部品品番	
			ナット	インサートブッシュ
LQ1H1A-F□	1	1-03	LQ1-1N03	LQ1-1B03
LQ1H2A-F□	2	2-07	LQ1-2N07	LQ1-2B07
LQ1H2B-F□	2	2-05	LQ1-2N05	LQ1-2B05
LQ1H2C-F□	2	2-03	LQ1-2N03	LQ1-2B03
LQ1H2D-F□	2	2-07	LQ1-2N07	LQ1-2B07
LQ1H2E-F□	2	2-05	LQ1-2N05	LQ1-2B05
LQ1H2F-F□	2	2-03	LQ1-2N03	LQ1-2B03
LQ1H3A-F□	3	3-11	LQ1-3N11	LQ1-3B11
LQ1H3B-F□	3	3-07	LQ1-3N07	LQ1-3B07
LQ1H3C-F□	3	3-11	LQ1-3N11	LQ1-3B11
LQ1H3D-F□	3	3-07	LQ1-3N07	LQ1-3B07
LQ1H3F-F□	3	3-11	LQ1-3N11	LQ1-3B11
LQ1H4A-F□	4	4-13	LQ1-4N13	LQ1-4B13
LQ1H4B-F□	4	4-11	LQ1-4N11	LQ1-4B11
LQ1H4C-F□	4	4-13	LQ1-4N13	LQ1-4B13
LQ1H4D-F□	4	4-11	LQ1-4N11	LQ1-4B11
LQ1H4E-F□	4	3-07	LQ1-3N07	LQ1-3B07
LQ1H4G-F□	4	5-13	LQ1-5N13	LQ1-5B13
LQ1H4H-F□	4	4-13	LQ1-4N13	LQ1-4B13
LQ1H5A-F□	5	5-19	LQ1-5N19	LQ1-5B19
LQ1H5B-F□	5	5-13	LQ1-5N13	LQ1-5B13
LQ1H5C-F□	5	5-19	LQ1-5N19	LQ1-5B19
LQ1H5D-F□	5	5-13	LQ1-5N13	LQ1-5B13
LQ1H5G-F□	5	5-19	LQ1-5N19	LQ1-5B19
LQ1H5H-F□	5	5-19	LQ1-5N19	LQ1-5B19
LQ1H6A-F□	6	6-25	LQ1-6N25	LQ1-6B25
LQ1H6B-F□	6	6-19	LQ1-6N19	LQ1-6B19
LQ1H6C-F□	6	6-25	LQ1-6N25	LQ1-6B25
LQ1H6D-F□	6	6-19	LQ1-6N19	LQ1-6B19



## メイルエルボ LQ1L-M



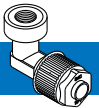
### ミリサイズ

型式	サイズ	インサートピン 銘板記号	部品品番	
			ナット	インサートブッシュ
LQ1L11-M□	1	1-04	LQ1-1N04	LQ1-1B04
LQ1L12-M□	1	1-03	LQ1-1N03	LQ1-1B03
LQ1L21-M□	2	2-06	LQ1-2N06	LQ1-2B06
LQ1L22-M□	2	2-04	LQ1-2N04	LQ1-2B04
LQ1L2C-M□	2	2-03	LQ1-2N03	LQ1-2B03
LQ1L23-M□	2	2-06	LQ1-2N06	LQ1-2B06
LQ1L24-M□	2	2-04	LQ1-2N04	LQ1-2B04
LQ1L2F-M□	2	2-03	LQ1-2N03	LQ1-2B03
LQ1L31-M□	3	3-10	LQ1-3N10	LQ1-3B10
LQ1L32-M□	3	3-08	LQ1-3N08	LQ1-3B08
LQ1L33-M□	3	3-06	LQ1-3N06	LQ1-3B06
LQ1L34-M□	3	3-10	LQ1-3N10	LQ1-3B10
LQ1L35-M□	3	3-08	LQ1-3N08	LQ1-3B08
LQ1L36-M□	3	3-06	LQ1-3N06	LQ1-3B06
LQ1L37-M□	3	2-04	LQ1-2N04	LQ1-2B04
LQ1L3E-M□	3	2-03	LQ1-2N03	LQ1-2B03
LQ1L39-M□	3	3-10	LQ1-3N10	LQ1-3B10
LQ1L310-M□	3	3-08	LQ1-3N08	LQ1-3B08
LQ1L41-M□	4	4-12	LQ1-4N12	LQ1-4B12
LQ1L42-M□	4	4-10	LQ1-4N10	LQ1-4B10
LQ1L43-M□	4	4-12	LQ1-4N12	LQ1-4B12
LQ1L44-M□	4	4-10	LQ1-4N10	LQ1-4B10
LQ1L45-M□	4	3-08	LQ1-3N08	LQ1-3B08
LQ1L46-M□	4	3-06	LQ1-3N06	LQ1-3B06
LQ1L47-M□	4	2-04	LQ1-2N04	LQ1-2B04
LQ1L4F-M□	4	2-03	LQ1-2N03	LQ1-2B03
LQ1L49-M□	4	4-12	LQ1-4N12	LQ1-4B12
LQ1L51-M□	5	5-19	LQ1-5N19	LQ1-5B19
LQ1L52-M□	5	5-12	LQ1-5N12	LQ1-5B12
LQ1L53-M□	5	5-19	LQ1-5N19	LQ1-5B19
LQ1L54-M□	5	5-12	LQ1-5N12	LQ1-5B12
LQ1L55-M□	5	3-10	LQ1-3N10	LQ1-3B10
LQ1L56-M□	5	3-08	LQ1-3N08	LQ1-3B08
LQ1L57-M□	5	3-06	LQ1-3N06	LQ1-3B06
LQ1L59-M□	5	6-19	LQ1-6N19	LQ1-6B19
LQ1L61-M□	6	6-25	LQ1-6N25	LQ1-6B25
LQ1L62-M□	6	6-19	LQ1-6N19	LQ1-6B19
LQ1L63-M□	6	6-25	LQ1-6N25	LQ1-6B25
LQ1L64-M□	6	6-19	LQ1-6N19	LQ1-6B19
LQ1L65-M□	6	5-12	LQ1-5N12	LQ1-5B12
LQ1L67-M□	6	6-25	LQ1-6N25	LQ1-6B25

### インチサイズ

型式	サイズ	インサートピン 銘板記号	部品品番	
			ナット	インサートブッシュ
LQ1L1A-M□	1	1-03	LQ1-1N03	LQ1-1B03
LQ1L2A-M□	2	2-07	LQ1-2N07	LQ1-2B07
LQ1L2B-M□	2	2-05	LQ1-2N05	LQ1-2B05
LQ1L2C-M□	2	2-03	LQ1-2N03	LQ1-2B03
LQ1L2D-M□	2	2-07	LQ1-2N07	LQ1-2B07
LQ1L2E-M□	2	2-05	LQ1-2N05	LQ1-2B05
LQ1L2F-M□	2	2-03	LQ1-2N03	LQ1-2B03
LQ1L3A-M□	3	3-11	LQ1-3N11	LQ1-3B11
LQ1L3B-M□	3	3-07	LQ1-3N07	LQ1-3B07
LQ1L3C-M□	3	3-11	LQ1-3N11	LQ1-3B11
LQ1L3D-M□	3	3-07	LQ1-3N07	LQ1-3B07
LQ1L3E-M□	3	2-03	LQ1-2N03	LQ1-2B03
LQ1L3F-M□	3	3-11	LQ1-3N11	LQ1-3B11
LQ1L4A-M□	4	4-13	LQ1-4N13	LQ1-4B13
LQ1L4B-M□	4	4-11	LQ1-4N11	LQ1-4B11
LQ1L4C-M□	4	4-13	LQ1-4N13	LQ1-4B13
LQ1L4D-M□	4	4-11	LQ1-4N11	LQ1-4B11
LQ1L4E-M□	4	3-07	LQ1-3N07	LQ1-3B07
LQ1L4F-M□	4	2-03	LQ1-2N03	LQ1-2B03
LQ1L4G-M□	4	4-13	LQ1-4N13	LQ1-4B13
LQ1L5A-M□	5	5-19	LQ1-5N19	LQ1-5B19
LQ1L5B-M□	5	5-13	LQ1-5N13	LQ1-5B13
LQ1L5C-M□	5	5-19	LQ1-5N19	LQ1-5B19
LQ1L5D-M□	5	5-13	LQ1-5N13	LQ1-5B13
LQ1L5E-M□	5	3-11	LQ1-3N11	LQ1-3B11
LQ1L5F-M□	5	3-07	LQ1-3N07	LQ1-3B07
LQ1L5H-M□	5	6-19	LQ1-6N19	LQ1-6B19
LQ1L6A-M□	6	6-25	LQ1-6N25	LQ1-6B25
LQ1L6B-M□	6	6-19	LQ1-6N19	LQ1-6B19
LQ1L6C-M□	6	6-25	LQ1-6N25	LQ1-6B25
LQ1L6D-M□	6	6-19	LQ1-6N19	LQ1-6B19
LQ1L6E-M□	6	5-13	LQ1-5N13	LQ1-5B13
LQ1L6G-M□	6	6-25	LQ1-6N25	LQ1-6B25

## フィメールエルボ LQ1L-F

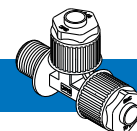


### ミリサイズ

型式	サイズ	インサートピン 銘板記号	部品品番	
			ナット	インサートブッシュ
LQ1L11-F□	1	1-04	LQ1-1N04	LQ1-1B04
LQ1L12-F□	1	1-03	LQ1-1N03	LQ1-1B03
LQ1L21-F□	2	2-06	LQ1-2N06	LQ1-2B06
LQ1L22-F□	2	2-04	LQ1-2N04	LQ1-2B04
LQ1L2C-F□	2	2-03	LQ1-2N03	LQ1-2B03
LQ1L23-F□	2	2-06	LQ1-2N06	LQ1-2B06
LQ1L24-F□	2	2-04	LQ1-2N04	LQ1-2B04
LQ1L2F-F□	2	2-03	LQ1-2N03	LQ1-2B03
LQ1L31-F□	3	3-10	LQ1-3N10	LQ1-3B10
LQ1L32-F□	3	3-08	LQ1-3N08	LQ1-3B08
LQ1L33-F□	3	3-06	LQ1-3N06	LQ1-3B06
LQ1L34-F□	3	3-10	LQ1-3N10	LQ1-3B10
LQ1L35-F□	3	3-08	LQ1-3N08	LQ1-3B08
LQ1L36-F□	3	3-06	LQ1-3N06	LQ1-3B06
LQ1L3E-F□	3	2-03	LQ1-2N03	LQ1-2B03
LQ1L39-F□	3	3-10	LQ1-3N10	LQ1-3B10
LQ1L310-F□	3	3-08	LQ1-3N08	LQ1-3B08
LQ1L41-F□	4	4-12	LQ1-4N12	LQ1-4B12
LQ1L42-F□	4	4-10	LQ1-4N10	LQ1-4B10
LQ1L43-F□	4	4-12	LQ1-4N12	LQ1-4B12
LQ1L44-F□	4	4-10	LQ1-4N10	LQ1-4B10
LQ1L49-F□	4	4-12	LQ1-4N12	LQ1-4B12
LQ1L410-F□	4	4-12	LQ1-4N12	LQ1-4B12
LQ1L51-F□	5	5-19	LQ1-5N19	LQ1-5B19
LQ1L52-F□	5	5-12	LQ1-5N12	LQ1-5B12
LQ1L53-F□	5	5-19	LQ1-5N19	LQ1-5B19
LQ1L54-F□	5	5-12	LQ1-5N12	LQ1-5B12
LQ1L59-F□	5	5-19	LQ1-5N19	LQ1-5B19
LQ1L61-F□	6	6-25	LQ1-6N25	LQ1-6B25
LQ1L62-F□	6	6-19	LQ1-6N19	LQ1-6B19
LQ1L63-F□	6	6-25	LQ1-6N25	LQ1-6B25
LQ1L64-F□	6	6-19	LQ1-6N19	LQ1-6B19

### インチサイズ

型式	サイズ	インサートピン 銘板記号	部品品番	
			ナット	インサートブッシュ
LQ1L1A-F□	1	1-03	LQ1-1N03	LQ1-1B03
LQ1L2A-F□	2	2-07	LQ1-2N07	LQ1-2B07
LQ1L2B-F□	2	2-05	LQ1-2N05	LQ1-2B05
LQ1L2C-F□	2	2-03	LQ1-2N03	LQ1-2B03
LQ1L2D-F□	2	2-07	LQ1-2N07	LQ1-2B07
LQ1L2E-F□	2	2-05	LQ1-2N05	LQ1-2B05
LQ1L2F-F□	2	2-03	LQ1-2N03	LQ1-2B03
LQ1L3A-F□	3	3-11	LQ1-3N11	LQ1-3B11
LQ1L3B-F□	3	3-07	LQ1-3N07	LQ1-3B07
LQ1L3C-F□	3	3-11	LQ1-3N11	LQ1-3B11
LQ1L3D-F□	3	3-07	LQ1-3N07	LQ1-3B07
LQ1L3E-F□	3	2-03	LQ1-2N03	LQ1-2B03
LQ1L3F-F□	3	3-11	LQ1-3N11	LQ1-3B11
LQ1L4A-F□	4	4-13	LQ1-4N13	LQ1-4B13
LQ1L4B-F□	4	4-11	LQ1-4N11	LQ1-4B11
LQ1L4C-F□	4	4-13	LQ1-4N13	LQ1-4B13
LQ1L4D-F□	4	4-11	LQ1-4N11	LQ1-4B11
LQ1L4G-F□	4	4-13	LQ1-4N13	LQ1-4B13
LQ1L4H-F□	4	4-13	LQ1-4N13	LQ1-4B13
LQ1L5A-F□	5	5-19	LQ1-5N19	LQ1-5B19
LQ1L5B-F□	5	5-13	LQ1-5N13	LQ1-5B13
LQ1L5C-F□	5	5-19	LQ1-5N19	LQ1-5B19
LQ1L5D-F□	5	5-13	LQ1-5N13	LQ1-5B13
LQ1L5H-F□	5	5-19	LQ1-5N19	LQ1-5B19
LQ1L6A-F□	6	6-25	LQ1-6N25	LQ1-6B25
LQ1L6B-F□	6	6-19	LQ1-6N19	LQ1-6B19
LQ1L6C-F□	6	6-25	LQ1-6N25	LQ1-6B25
LQ1L6D-F□	6	6-19	LQ1-6N19	LQ1-6B19



## メイルランティ LQ1R-M

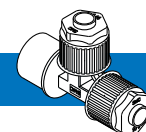
### ミリサイズ

型式	サイズ	インサートピン 銘板記号	部品品番	
			ナット	インサートブッシュ
LQ1R11-M□	1	1-04	LQ1-1N04	LQ1-1B04
LQ1R12-M□	1	1-03	LQ1-1N03	LQ1-1B03
LQ1R21-M□	2	2-06	LQ1-2N06	LQ1-2B06
LQ1R22-M□	2	2-04	LQ1-2N04	LQ1-2B04
LQ1R2C-M□	2	2-03	LQ1-2N03	LQ1-2B03
LQ1R23-M□	2	2-06	LQ1-2N06	LQ1-2B06
LQ1R24-M□	2	2-04	LQ1-2N04	LQ1-2B04
LQ1R2F-M□	2	2-03	LQ1-2N03	LQ1-2B03
LQ1R31-M□	3	3-10	LQ1-3N10	LQ1-3B10
LQ1R32-M□	3	3-08	LQ1-3N08	LQ1-3B08
LQ1R33-M□	3	3-06	LQ1-3N06	LQ1-3B06
LQ1R34-M□	3	3-10	LQ1-3N10	LQ1-3B10
LQ1R35-M□	3	3-08	LQ1-3N08	LQ1-3B08
LQ1R36-M□	3	3-06	LQ1-3N06	LQ1-3B06
LQ1R39-M□	3	3-10	LQ1-3N10	LQ1-3B10
LQ1R310-M□	3	3-08	LQ1-3N08	LQ1-3B08
LQ1R41-M□	4	4-12	LQ1-4N12	LQ1-4B12
LQ1R42-M□	4	4-10	LQ1-4N10	LQ1-4B10
LQ1R43-M□	4	4-12	LQ1-4N12	LQ1-4B12
LQ1R44-M□	4	4-10	LQ1-4N10	LQ1-4B10
LQ1R49-M□	4	5-12	LQ1-5N12	LQ1-5B12
LQ1R51-M□	5	5-19	LQ1-5N19	LQ1-5B19
LQ1R52-M□	5	5-12	LQ1-5N12	LQ1-5B12
LQ1R53-M□	5	5-19	LQ1-5N19	LQ1-5B19
LQ1R54-M□	5	5-12	LQ1-5N12	LQ1-5B12
LQ1R58-M□	5	5-19	LQ1-5N19	LQ1-5B19
LQ1R59-M□	5	5-19	LQ1-5N19	LQ1-5B19
LQ1R61-M□	6	6-25	LQ1-6N25	LQ1-6B25
LQ1R62-M□	6	6-19	LQ1-6N19	LQ1-6B19
LQ1R63-M□	6	6-25	LQ1-6N25	LQ1-6B25
LQ1R64-M□	6	6-19	LQ1-6N19	LQ1-6B19

### インチサイズ

型式	サイズ	インサートピン 銘板記号	部品品番	
			ナット	インサートブッシュ
LQ1R1A-M□	1	1-03	LQ1-1N03	LQ1-1B03
LQ1R2A-M□	2	2-07	LQ1-2N07	LQ1-2B07
LQ1R2B-M□	2	2-05	LQ1-2N05	LQ1-2B05
LQ1R2C-M□	2	2-03	LQ1-2N03	LQ1-2B03
LQ1R2D-M□	2	2-07	LQ1-2N07	LQ1-2B07
LQ1R2E-M□	2	2-05	LQ1-2N05	LQ1-2B05
LQ1R2F-M□	2	2-03	LQ1-2N03	LQ1-2B03
LQ1R3A-M□	3	3-11	LQ1-3N11	LQ1-3B11
LQ1R3B-M□	3	3-07	LQ1-3N07	LQ1-3B07
LQ1R3C-M□	3	3-11	LQ1-3N11	LQ1-3B11
LQ1R3D-M□	3	3-07	LQ1-3N07	LQ1-3B07
LQ1R3F-M□	3	3-11	LQ1-3N11	LQ1-3B11
LQ1R4A-M□	4	4-13	LQ1-4N13	LQ1-4B13
LQ1R4B-M□	4	4-11	LQ1-4N11	LQ1-4B11
LQ1R4C-M□	4	4-13	LQ1-4N13	LQ1-4B13
LQ1R4D-M□	4	4-11	LQ1-4N11	LQ1-4B11
LQ1R4G-M□	4	5-13	LQ1-5N13	LQ1-5B13
LQ1R5A-M□	5	5-19	LQ1-5N19	LQ1-5B19
LQ1R5B-M□	5	5-13	LQ1-5N13	LQ1-5B13
LQ1R5C-M□	5	5-19	LQ1-5N19	LQ1-5B19
LQ1R5D-M□	5	5-13	LQ1-5N13	LQ1-5B13
LQ1R5B-M□	5	5-19	LQ1-5N19	LQ1-5B19
LQ1R5H-M□	5	5-19	LQ1-5N19	LQ1-5B19
LQ1R6A-M□	6	6-25	LQ1-6N25	LQ1-6B25
LQ1R6B-M□	6	6-19	LQ1-6N19	LQ1-6B19
LQ1R6C-M□	6	6-25	LQ1-6N25	LQ1-6B25
LQ1R6D-M□	6	6-19	LQ1-6N19	LQ1-6B19

## フィメイルランティ LQ1R-F

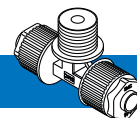


### ミリサイズ

型式	サイズ	インサートピン 銘板記号	部品品番	
			ナット	インサートブッシュ
LQ1R11-F□	1	1-04	LQ1-1N04	LQ1-1B04
LQ1R12-F□	1	1-03	LQ1-1N03	LQ1-1B03
LQ1R21-F□	2	2-06	LQ1-2N06	LQ1-2B06
LQ1R22-F□	2	2-04	LQ1-2N04	LQ1-2B04
LQ1R2C-F□	2	2-03	LQ1-2N03	LQ1-2B03
LQ1R23-F□	2	2-06	LQ1-2N06	LQ1-2B06
LQ1R24-F□	2	2-04	LQ1-2N04	LQ1-2B04
LQ1R2F-F□	2	2-03	LQ1-2N03	LQ1-2B03
LQ1R31-F□	3	3-10	LQ1-3N10	LQ1-3B10
LQ1R32-F□	3	3-08	LQ1-3N08	LQ1-3B08
LQ1R33-F□	3	3-06	LQ1-3N06	LQ1-3B06
LQ1R34-F□	3	3-10	LQ1-3N10	LQ1-3B10
LQ1R35-F□	3	3-08	LQ1-3N08	LQ1-3B08
LQ1R36-F□	3	3-06	LQ1-3N06	LQ1-3B06
LQ1R39-F□	3	3-10	LQ1-3N10	LQ1-3B10
LQ1R310-F□	3	3-08	LQ1-3N08	LQ1-3B08
LQ1R41-F□	4	4-12	LQ1-4N12	LQ1-4B12
LQ1R42-F□	4	4-10	LQ1-4N10	LQ1-4B10
LQ1R43-F□	4	4-12	LQ1-4N12	LQ1-4B12
LQ1R44-F□	4	4-10	LQ1-4N10	LQ1-4B10
LQ1R49-F□	4	4-12	LQ1-4N12	LQ1-4B12
LQ1R51-F□	5	5-19	LQ1-5N19	LQ1-5B19
LQ1R52-F□	5	5-12	LQ1-5N12	LQ1-5B12
LQ1R53-F□	5	5-19	LQ1-5N19	LQ1-5B19
LQ1R54-F□	5	5-12	LQ1-5N12	LQ1-5B12
LQ1R59-F□	5	5-19	LQ1-5N19	LQ1-5B19
LQ1R61-F□	6	6-25	LQ1-6N25	LQ1-6B25
LQ1R62-F□	6	6-19	LQ1-6N19	LQ1-6B19
LQ1R63-F□	6	6-25	LQ1-6N25	LQ1-6B25
LQ1R64-F□	6	6-19	LQ1-6N19	LQ1-6B19
LQ1L66-F□	6	6-25	LQ1-6N25	LQ1-6B25

### インチサイズ

型式	サイズ	インサートピン 銘板記号	部品品番	
			ナット	インサートブッシュ
LQ1R1A-F□	1	1-03	LQ1-1N03	LQ1-1B03
LQ1R2A-F□	2	2-07	LQ1-2N07	LQ1-2B07
LQ1R2B-F□	2	2-05	LQ1-2N05	LQ1-2B05
LQ1R2C-F□	2	2-03	LQ1-2N03	LQ1-2B03
LQ1R2D-F□	2	2-07	LQ1-2N07	LQ1-2B07
LQ1R2E-F□	2	2-05	LQ1-2N05	LQ1-2B05
LQ1R2F-F□	2	2-03	LQ1-2N03	LQ1-2B03
LQ1R3A-F□	3	3-11	LQ1-3N11	LQ1-3B11
LQ1R3B-F□	3	3-07	LQ1-3N07	LQ1-3B07
LQ1R3C-F□	3	3-11	LQ1-3N11	LQ1-3B11
LQ1R3D-F□	3	3-07	LQ1-3N07	LQ1-3B07
LQ1R3F-F□	3	3-11	LQ1-3N11	LQ1-3B11
LQ1R4A-F□	4	4-13	LQ1-4N13	LQ1-4B13
LQ1R4B-F□	4	4-11	LQ1-4N11	LQ1-4B11
LQ1R4C-F□	4	4-13	LQ1-4N13	LQ1-4B13
LQ1R4D-F□	4	4-11	LQ1-4N11	LQ1-4B11
LQ1R4G-F□	4	4-13	LQ1-4N13	LQ1-4B13
LQ1R5A-F□	5	5-19	LQ1-5N19	LQ1-5B19
LQ1R5B-F□	5	5-13	LQ1-5N13	LQ1-5B13
LQ1R5C-F□	5	5-19	LQ1-5N19	LQ1-5B19
LQ1R5D-F□	5	5-13	LQ1-5N13	LQ1-5B13
LQ1R5H-F□	5	5-19	LQ1-5N19	LQ1-5B19
LQ1R6A-F□	6	6-25	LQ1-6N25	LQ1-6B25
LQ1R6B-F□	6	6-19	LQ1-6N19	LQ1-6B19
LQ1R6C-F□	6	6-25	LQ1-6N25	LQ1-6B25
LQ1R6D-F□	6	6-19	LQ1-6N19	LQ1-6B19



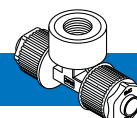
## メイルブランチティ LQ1B-M

### ミリサイズ

型式	サイズ	インサートピン 銘板記号	部品品番	
			ナット	インサートブッシュ
LQ1B11-M□	1	1-04	LQ1-1N04	LQ1-1B04
LQ1B12-M□	1	1-03	LQ1-1N03	LQ1-1B03
LQ1B21-M□	2	2-06	LQ1-2N06	LQ1-2B06
LQ1B22-M□	2	2-04	LQ1-2N04	LQ1-2B04
LQ1B2C-M□	2	2-03	LQ1-2N03	LQ1-2B03
LQ1B23-M□	2	2-06	LQ1-2N06	LQ1-2B06
LQ1B24-M□	2	2-04	LQ1-2N04	LQ1-2B04
LQ1B2F-M□	2	2-03	LQ1-2N03	LQ1-2B03
LQ1B31-M□	3	3-10	LQ1-3N10	LQ1-3B10
LQ1B32-M□	3	3-08	LQ1-3N08	LQ1-3B08
LQ1B33-M□	3	3-06	LQ1-3N06	LQ1-3B06
LQ1B34-M□	3	3-10	LQ1-3N10	LQ1-3B10
LQ1B35-M□	3	3-08	LQ1-3N08	LQ1-3B08
LQ1B36-M□	3	3-06	LQ1-3N06	LQ1-3B06
LQ1B39-M□	3	3-10	LQ1-3N10	LQ1-3B10
LQ1B310-M□	3	3-08	LQ1-3N08	LQ1-3B08
LQ1B41-M□	4	4-12	LQ1-4N12	LQ1-4B12
LQ1B42-M□	4	4-10	LQ1-4N10	LQ1-4B10
LQ1B43-M□	4	4-12	LQ1-4N12	LQ1-4B12
LQ1B44-M□	4	4-10	LQ1-4N10	LQ1-4B10
LQ1B45-M□	4	3-08	LQ1-3N08	LQ1-3B08
LQ1B49-M□	4	5-12	LQ1-5N12	LQ1-5B12
LQ1B51-M□	5	5-19	LQ1-5N19	LQ1-5B19
LQ1B52-M□	5	5-12	LQ1-5N12	LQ1-5B12
LQ1B53-M□	5	5-19	LQ1-5N19	LQ1-5B19
LQ1B54-M□	5	5-12	LQ1-5N12	LQ1-5B12
LQ1B58-M□	5	5-19	LQ1-5N19	LQ1-5B19
LQ1B59-M□	5	5-19	LQ1-5N19	LQ1-5B19
LQ1B61-M□	6	6-25	LQ1-6N25	LQ1-6B25
LQ1B62-M□	6	6-19	LQ1-6N19	LQ1-6B19
LQ1B63-M□	6	6-25	LQ1-6N25	LQ1-6B25
LQ1B64-M□	6	6-19	LQ1-6N19	LQ1-6B19
LQ1B66-M□	6	6-25	LQ1-6N25	LQ1-6B25

### インチサイズ

型式	サイズ	インサートピン 銘板記号	部品品番	
			ナット	インサートブッシュ
LQ1B1A-M□	1	1-03	LQ1-1N03	LQ1-1B03
LQ1B2A-M□	2	2-07	LQ1-2N07	LQ1-2B07
LQ1B2B-M□	2	2-05	LQ1-2N05	LQ1-2B05
LQ1B2C-M□	2	2-03	LQ1-2N03	LQ1-2B03
LQ1B2D-M□	2	2-07	LQ1-2N07	LQ1-2B07
LQ1B2E-M□	2	2-05	LQ1-2N05	LQ1-2B05
LQ1B2F-M□	2	2-03	LQ1-2N03	LQ1-2B03
LQ1B3A-M□	3	3-11	LQ1-3N11	LQ1-3B11
LQ1B3B-M□	3	3-07	LQ1-3N07	LQ1-3B07
LQ1B3C-M□	3	3-11	LQ1-3N11	LQ1-3B11
LQ1B3D-M□	3	3-07	LQ1-3N07	LQ1-3B07
LQ1B3F-M□	3	3-11	LQ1-3N11	LQ1-3B11
LQ1B4A-M□	4	4-13	LQ1-4N13	LQ1-4B13
LQ1B4B-M□	4	4-11	LQ1-4N11	LQ1-4B11
LQ1B4C-M□	4	4-13	LQ1-4N13	LQ1-4B13
LQ1B4D-M□	4	4-11	LQ1-4N11	LQ1-4B11
LQ1B4G-M□	4	5-13	LQ1-5N13	LQ1-5B13
LQ1B5A-M□	5	5-19	LQ1-5N19	LQ1-5B19
LQ1B5B-M□	5	5-13	LQ1-5N13	LQ1-5B13
LQ1B5C-M□	5	5-19	LQ1-5N19	LQ1-5B19
LQ1B5D-M□	5	5-13	LQ1-5N13	LQ1-5B13
LQ1B5G-M□	5	5-19	LQ1-5N19	LQ1-5B19
LQ1B5H-M□	5	5-19	LQ1-5N19	LQ1-5B19
LQ1B6A-M□	6	6-25	LQ1-6N25	LQ1-6B25
LQ1B6B-M□	6	6-19	LQ1-6N19	LQ1-6B19
LQ1B6C-M□	6	6-25	LQ1-6N25	LQ1-6B25
LQ1B6D-M□	6	6-19	LQ1-6N19	LQ1-6B19
LQ1B6F-M□	6	6-25	LQ1-6N25	LQ1-6B25



## フィメールブランチティ LQ1B-F

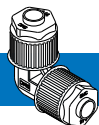
### ミリサイズ

型式	サイズ	インサートピン 銘板記号	部品品番	
			ナット	インサートブッシュ
LQ1B11-F□	1	1-04	LQ1-1N04	LQ1-1B04
LQ1B12-F□	1	1-03	LQ1-1N03	LQ1-1B03
LQ1B21-F□	2	2-06	LQ1-2N06	LQ1-2B06
LQ1B22-F□	2	2-04	LQ1-2N04	LQ1-2B04
LQ1B2C-F□	2	2-03	LQ1-2N03	LQ1-2B03
LQ1B23-F□	2	2-06	LQ1-2N06	LQ1-2B06
LQ1B24-F□	2	2-04	LQ1-2N04	LQ1-2B04
LQ1B2F-F□	2	2-03	LQ1-2N03	LQ1-2B03
LQ1B31-F□	3	3-10	LQ1-3N10	LQ1-3B10
LQ1B32-F□	3	3-08	LQ1-3N08	LQ1-3B08
LQ1B33-F□	3	3-06	LQ1-3N06	LQ1-3B06
LQ1B34-F□	3	3-10	LQ1-3N10	LQ1-3B10
LQ1B35-F□	3	3-08	LQ1-3N08	LQ1-3B08
LQ1B36-F□	3	3-06	LQ1-3N06	LQ1-3B06
LQ1B39-F□	3	3-10	LQ1-3N10	LQ1-3B10
LQ1B310-F□	3	3-08	LQ1-3N08	LQ1-3B08
LQ1B41-F□	4	4-12	LQ1-4N12	LQ1-4B12
LQ1B42-F□	4	4-10	LQ1-4N10	LQ1-4B10
LQ1B43-F□	4	4-12	LQ1-4N12	LQ1-4B12
LQ1B44-F□	4	4-10	LQ1-4N10	LQ1-4B10
LQ1B49-F□	4	5-12	LQ1-5N12	LQ1-5B12
LQ1B51-F□	5	5-19	LQ1-5N19	LQ1-5B19
LQ1B52-F□	5	5-12	LQ1-5N12	LQ1-5B12
LQ1B53-F□	5	5-19	LQ1-5N19	LQ1-5B19
LQ1B54-F□	5	5-12	LQ1-5N12	LQ1-5B12
LQ1B58-F□	5	5-19	LQ1-5N19	LQ1-5B19
LQ1B59-F□	5	5-19	LQ1-5N19	LQ1-5B19
LQ1B61-F□	6	6-25	LQ1-6N25	LQ1-6B25
LQ1B62-F□	6	6-19	LQ1-6N19	LQ1-6B19
LQ1B63-F□	6	6-25	LQ1-6N25	LQ1-6B25
LQ1B64-F□	6	6-19	LQ1-6N19	LQ1-6B19
LQ1B66-F□	6	6-25	LQ1-6N25	LQ1-6B25

### インチサイズ

型式	サイズ	インサートピン 銘板記号	部品品番	
			ナット	インサートブッシュ
LQ1B1A-F□	1	1-03	LQ1-1N03	LQ1-1B03
LQ1B2A-F□	2	2-07	LQ1-2N07	LQ1-2B07
LQ1B2B-F□	2	2-05	LQ1-2N05	LQ1-2B05
LQ1B2C-F□	2	2-03	LQ1-2N03	LQ1-2B03
LQ1B2D-F□	2	2-07	LQ1-2N07	LQ1-2B07
LQ1B2E-F□	2	2-05	LQ1-2N05	LQ1-2B05
LQ1B2F-F□	2	2-03	LQ1-2N03	LQ1-2B03
LQ1B3A-F□	3	3-11	LQ1-3N11	LQ1-3B11
LQ1B3B-F□	3	3-07	LQ1-3N07	LQ1-3B07
LQ1B3C-F□	3	3-11	LQ1-3N11	LQ1-3B11
LQ1B3D-F□	3	3-07	LQ1-3N07	LQ1-3B07
LQ1B3F-F□	3	3-11	LQ1-3N11	LQ1-3B11
LQ1B4A-F□	4	4-13	LQ1-4N13	LQ1-4B13
LQ1B4B-F□	4	4-11	LQ1-4N11	LQ1-4B11
LQ1B4C-F□	4	4-13	LQ1-4N13	LQ1-4B13
LQ1B4D-F□	4	4-11	LQ1-4N11	LQ1-4B11
LQ1B4G-F□	4	5-13	LQ1-5N13	LQ1-5B13
LQ1B5A-F□	5	5-19	LQ1-5N19	LQ1-5B19
LQ1B5B-F□	5	5-13	LQ1-5N13	LQ1-5B13
LQ1B5C-F□	5	5-19	LQ1-5N19	LQ1-5B19
LQ1B5D-F□	5	5-13	LQ1-5N13	LQ1-5B13
LQ1B5H-F□	5	5-19	LQ1-5N19	LQ1-5B19
LQ1B5G-F□	5	5-19	LQ1-5N19	LQ1-5B19
LQ1B5H-F□	5	5-19	LQ1-5N19	LQ1-5B19
LQ1B6A-F□	6	6-25	LQ1-6N25	LQ1-6B25
LQ1B6B-F□	6	6-19	LQ1-6N19	LQ1-6B19
LQ1B6C-F□	6	6-25	LQ1-6N25	LQ1-6B25
LQ1B6D-F□	6	6-19	LQ1-6N19	LQ1-6B19
LQ1B6F-F□	6	6-25	LQ1-6N25	LQ1-6B25

## ユニオンエルボ LQ1E



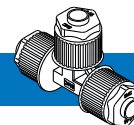
### ミリサイズ

型式	サイズ	インサートピン 銘板記号	部品品番	
			ナット	インサートブッシュ
LQ1E11	1	1-04	LQ1-1N04	LQ1-1B04
LQ1E12	1	1-03	LQ1-1N03	LQ1-1B03
LQ1E21	2	2-06	LQ1-2N06	LQ1-2B06
LQ1E22	2	2-04	LQ1-2N04	LQ1-2B04
LQ1E2C	2	2-03	LQ1-2N03	LQ1-2B03
LQ1E31	3	3-10	LQ1-3N10	LQ1-3B10
LQ1E32	3	3-08	LQ1-3N08	LQ1-3B08
LQ1E33	3	3-06	LQ1-3N06	LQ1-3B06
LQ1E41	4	4-12	LQ1-4N12	LQ1-4B12
LQ1E42	4	4-10	LQ1-4N10	LQ1-4B10
LQ1E51	5	5-19	LQ1-5N19	LQ1-5B19
LQ1E52	5	5-12	LQ1-5N12	LQ1-5B12
LQ1E61	6	6-25	LQ1-6N25	LQ1-6B25
LQ1E62	6	6-19	LQ1-6N19	LQ1-6B19

### インチサイズ

型式	サイズ	インサートピン 銘板記号	部品品番	
			ナット	インサートブッシュ
LQ1E1A	1	1-03	LQ1-1N03	LQ1-1B03
LQ1E2A	2	2-07	LQ1-2N07	LQ1-2B07
LQ1E2B	2	2-05	LQ1-2N05	LQ1-2B05
LQ1E2C	2	2-03	LQ1-2N03	LQ1-2B03
LQ1E3A	3	3-11	LQ1-3N11	LQ1-3B11
LQ1E3B	3	3-07	LQ1-3N07	LQ1-3B07
LQ1E4A	4	4-13	LQ1-4N13	LQ1-4B13
LQ1E4B	4	4-11	LQ1-4N11	LQ1-4B11
LQ1E5A	5	5-19	LQ1-5N19	LQ1-5B19
LQ1E5B	5	5-13	LQ1-5N13	LQ1-5B13
LQ1E6A	6	6-25	LQ1-6N25	LQ1-6B25
LQ1E6B	6	6-19	LQ1-6N19	LQ1-6B19

## ユニオンティ LQ1T



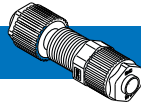
### ミリサイズ

型式	サイズ	インサートピン 銘板記号	部品品番	
			ナット	インサートブッシュ
LQ1T11	1	1-04	LQ1-1N04	LQ1-1B04
LQ1T12	1	1-03	LQ1-1N03	LQ1-1B03
LQ1T21	2	2-06	LQ1-2N06	LQ1-2B06
LQ1T22	2	2-04	LQ1-2N04	LQ1-2B04
LQ1T2C	2	2-03	LQ1-2N03	LQ1-2B03
LQ1T31	3	3-10	LQ1-3N10	LQ1-3B10
LQ1T32	3	3-08	LQ1-3N08	LQ1-3B08
LQ1T33	3	3-06	LQ1-3N06	LQ1-3B06
LQ1T41	4	4-12	LQ1-4N12	LQ1-4B12
LQ1T42	4	4-10	LQ1-4N10	LQ1-4B10
LQ1T51	5	5-19	LQ1-5N19	LQ1-5B19
LQ1T52	5	5-12	LQ1-5N12	LQ1-5B12
LQ1T61	6	6-25	LQ1-6N25	LQ1-6B25
LQ1T62	6	6-19	LQ1-6N19	LQ1-6B19

### インチサイズ

型式	サイズ	インサートピン 銘板記号	部品品番	
			ナット	インサートブッシュ
LQ1T1A	1	1-03	LQ1-1N03	LQ1-1B03
LQ1T2A	2	2-07	LQ1-2N07	LQ1-2B07
LQ1T2B	2	2-05	LQ1-2N05	LQ1-2B05
LQ1T2C	2	2-03	LQ1-2N03	LQ1-2B03
LQ1T3A	3	3-11	LQ1-3N11	LQ1-3B11
LQ1T3B	3	3-07	LQ1-3N07	LQ1-3B07
LQ1T4A	4	4-13	LQ1-4N13	LQ1-4B13
LQ1T4B	4	4-11	LQ1-4N11	LQ1-4B11
LQ1T5A	5	5-19	LQ1-5N19	LQ1-5B19
LQ1T5B	5	5-13	LQ1-5N13	LQ1-5B13
LQ1T6A	6	6-25	LQ1-6N25	LQ1-6B25
LQ1T6B	6	6-19	LQ1-6N19	LQ1-6B19

## パネルマウントユニオン LQ1P



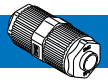
### ミリサイズ

型式	サイズ	インサートピン 銘板記号	部品品番	
			ナット	インサートブッシュ
LQ1P11	1	1-04	LQ1-1N04	LQ1-1B04
LQ1P12	1	1-03	LQ1-1N03	LQ1-1B03
LQ1P21	2	2-06	LQ1-2N06	LQ1-2B06
LQ1P22	2	2-04	LQ1-2N04	LQ1-2B04
LQ1P2C	2	2-03	LQ1-2N03	LQ1-2B03
LQ1P31	3	3-10	LQ1-3N10	LQ1-3B10
LQ1P32	3	3-08	LQ1-3N08	LQ1-3B08
LQ1P33	3	3-06	LQ1-3N06	LQ1-3B06
LQ1P41	4	4-12	LQ1-4N12	LQ1-4B12
LQ1P42	4	4-10	LQ1-4N10	LQ1-4B10
LQ1P51	5	5-19	LQ1-5N19	LQ1-5B19
LQ1P52	5	5-12	LQ1-5N12	LQ1-5B12
LQ1P61	6	6-25	LQ1-6N25	LQ1-6B25
LQ1P62	6	6-19	LQ1-6N19	LQ1-6B19

### インチサイズ

型式	サイズ	インサートピン 銘板記号	部品品番	
			ナット	インサートブッシュ
LQ1P1A	1	1-03	LQ1-1N03	LQ1-1B03
LQ1P2A	2	2-07	LQ1-2N07	LQ1-2B07
LQ1P2B	2	2-05	LQ1-2N05	LQ1-2B05
LQ1P2C	2	2-03	LQ1-2N03	LQ1-2B03
LQ1P3A	3	3-11	LQ1-3N11	LQ1-3B11
LQ1P3B	3	3-07	LQ1-3N07	LQ1-3B07
LQ1P4A	4	4-13	LQ1-4N13	LQ1-4B13
LQ1P4B	4	4-11	LQ1-4N11	LQ1-4B11
LQ1P5A	5	5-19	LQ1-5N19	LQ1-5B19
LQ1P5B	5	5-13	LQ1-5N13	LQ1-5B13
LQ1P6A	6	6-25	LQ1-6N25	LQ1-6B25
LQ1P6B	6	6-19	LQ1-6N19	LQ1-6B19

## ユニオン LQ1U



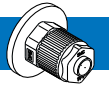
### ミリサイズ

型式	サイズ	インサートピン 銘板記号	部品品番	
			ナット	インサートブッシュ
LQ1U11	1	1-04	LQ1-1N04	LQ1-1B04
LQ1U12	1	1-03	LQ1-1N03	LQ1-1B03
LQ1U21	2	2-06	LQ1-2N06	LQ1-2B06
LQ1U22	2	2-04	LQ1-2N04	LQ1-2B04
LQ1U2C	2	2-03	LQ1-2N03	LQ1-2B03
LQ1U31	3	3-10	LQ1-3N10	LQ1-3B10
LQ1U32	3	3-08	LQ1-3N08	LQ1-3B08
LQ1U33	3	3-06	LQ1-3N06	LQ1-3B06
LQ1U41	4	4-12	LQ1-4N12	LQ1-4B12
LQ1U42	4	4-10	LQ1-4N10	LQ1-4B10
LQ1U51	5	5-19	LQ1-5N19	LQ1-5B19
LQ1U52	5	5-12	LQ1-5N12	LQ1-5B12
LQ1U61	6	6-25	LQ1-6N25	LQ1-6B25
LQ1U62	6	6-19	LQ1-6N19	LQ1-6B19

### インチサイズ

型式	サイズ	インサートピン 銘板記号	部品品番	
			ナット	インサートブッシュ
LQ1U1A	1	1-03	LQ1-1N03	LQ1-1B03
LQ1U2A	2	2-07	LQ1-2N07	LQ1-2B07
LQ1U2B	2	2-05	LQ1-2N05	LQ1-2B05
LQ1U2C	2	2-03	LQ1-2N03	LQ1-2B03
LQ1U3A	3	3-11	LQ1-3N11	LQ1-3B11
LQ1U3B	3	3-07	LQ1-3N07	LQ1-3B07
LQ1U4A	4	4-13	LQ1-4N13	LQ1-4B13
LQ1U4B	4	4-11	LQ1-4N11	LQ1-4B11
LQ1U5A	5	5-19	LQ1-5N19	LQ1-5B19
LQ1U5B	5	5-13	LQ1-5N13	LQ1-5B13
LQ1U6A	6	6-25	LQ1-6N25	LQ1-6B25
LQ1U6B	6	6-19	LQ1-6N19	LQ1-6B19

## ユニオンフランジ LQ1F



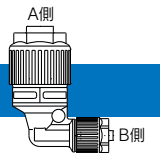
### ミリサイズ

型式	サイズ	インサートピン 銘板記号	部品品番	
			ナット	インサートブッシュ
LQ1F41	4	4-12	LQ-4N12	LQ1-4B12
LQ1F42	4	4-10	LQ-4N10	LQ1-4B10
LQ1F51	5	5-19	LQ-5N19	LQ1-5B19
LQ1F52	5	5-12	LQ-5N12	LQ1-5B12
LQ1F61	6	6-25	LQ1-6N25	LQ1-6B25
LQ1F62	6	6-19	LQ1-6N19	LQ1-6B19

### インチサイズ

型式	サイズ	インサートピン 銘板記号	部品品番	
			ナット	インサートブッシュ
LQ1F4A	4	4-13	LQ-4N13	LQ1-4B13
LQ1F4B	4	4-11	LQ-4N11	LQ1-4B11
LQ1F5A	5	5-19	LQ-5N19	LQ1-5B19
LQ1F5B	5	5-13	LQ-5N13	LQ1-5B13
LQ1F6A	6	6-25	LQ1-6N25	LQ1-6B25
LQ1F6B	6	6-19	LQ1-6N19	LQ1-6B19

## ユニオンエルボレジューシング LQ1E-R



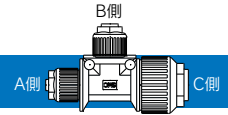
### ミリサイズ

型式	サイズ	インサートピン 銘板記号	A側 部品品番		インサートピン 銘板記号	B側 部品品番	
			ナット	インサートブッシュ		ナット	インサートブッシュ
LQ1E41-R2	4	4-12	LQ1-4N12	LQ1-4B12	3-08	LQ1-3N08	LQ1-3B08
LQ1E41-R3	4	4-12	LQ1-4N12	LQ1-4B12	2-06	LQ1-2N06	LQ1-2B06
LQ1E41-R4	4	4-12	LQ1-4N12	LQ1-4B12	2-04	LQ1-2N04	LQ1-2B04
LQ1E51-R2	5	6-19	LQ1-6N19	LQ1-6B19	4-10	LQ1-4N10	LQ1-4B10
LQ1E51-R3	5	6-19	LQ1-6N19	LQ1-6B19	3-08	LQ1-3N08	LQ1-3B08
LQ1E51-R4	5	6-19	LQ1-6N19	LQ1-6B19	2-06	LQ1-2N06	LQ1-2B06
LQ1E51-R5	5	6-19	LQ1-6N19	LQ1-6B19	2-04	LQ1-2N04	LQ1-2B04
LQ1E61-R2	6	6-25	LQ1-6N25	LQ1-6B25	4-12	LQ1-4N12	LQ1-4B12
LQ1E61-R3	6	6-25	LQ1-6N25	LQ1-6B25	3-10	LQ1-3N10	LQ1-3B10
LQ1E61-R4	6	6-25	LQ1-6N25	LQ1-6B25	3-08	LQ1-3N08	LQ1-3B08
LQ1E61-R5	6	6-25	LQ1-6N25	LQ1-6B25	2-06	LQ1-2N06	LQ1-2B06

### インチサイズ

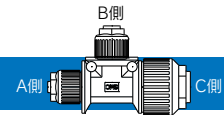
型式	サイズ	インサートピン 銘板記号	A側 部品品番		インサートピン 銘板記号	B側 部品品番	
			ナット	インサートブッシュ		ナット	インサートブッシュ
LQ1E3A-R3	3	4-11	LQ1-4N11	LQ1-4B11	2-03	LQ1-2N03	LQ1-2B03
LQ1E4A-R2	4	4-13	LQ1-4N13	LQ1-4B13	3-07	LQ1-3N07	LQ1-3B07
LQ1E4A-R3	4	4-13	LQ1-4N13	LQ1-4B13	2-05	LQ1-2N05	LQ1-2B05
LQ1E4A-R4	4	4-13	LQ1-4N13	LQ1-4B13	2-03	LQ1-2N03	LQ1-2B03
LQ1E5A-R2	5	6-19	LQ1-6N19	LQ1-6B19	3-11	LQ1-3N11	LQ1-3B11
LQ1E5A-R3	5	6-19	LQ1-6N19	LQ1-6B19	3-07	LQ1-3N07	LQ1-3B07
LQ1E5A-R4	5	6-19	LQ1-6N19	LQ1-6B19	2-05	LQ1-2N05	LQ1-2B05
LQ1E6A-R2	6	6-25	LQ1-6N25	LQ1-6B25	4-13	LQ1-4N13	LQ1-4B13
LQ1E6A-R3	6	6-25	LQ1-6N25	LQ1-6B25	3-11	LQ1-3N11	LQ1-3B11
LQ1E6A-R4	6	6-25	LQ1-6N25	LQ1-6B25	3-07	LQ1-3N07	LQ1-3B07
LQ1E6A-R5	6	6-25	LQ1-6N25	LQ1-6B25	2-05	LQ1-2N05	LQ1-2B05

# ユニオンテレジューシング LQ1T-R



## ミリサイズ

型式	サイズ	A側			B側			C側		
		インサートピン 銘板記号	部品品番		インサートピン 銘板記号	部品品番		インサートピン 銘板記号	部品品番	
			ナット	インサートブッシュ		ナット	インサートブッシュ		ナット	インサートブッシュ
LQ1T31-R4	3	4-10	LQ1-4N10	LQ1-4B10	2-03	LQ1-2N03	LQ1-2B03	4-10	LQ1-4N10	LQ1-4B10
LQ1T31-R7	3	3-08	LQ1-3N08	LQ1-3B08	3-08	LQ1-3N08	LQ1-3B08	3-10	LQ1-3N10	LQ1-3B10
LQ1T31-R8	3	3-06	LQ1-3N06	LQ1-3B06	3-06	LQ1-3N06	LQ1-3B06	3-10	LQ1-3N10	LQ1-3B10
LQ1T32-R5	3	3-06	LQ1-3N06	LQ1-3B06	3-08	LQ1-3N08	LQ1-3B08	3-08	LQ1-3N08	LQ1-3B08
LQ1T32-R6	3	3-06	LQ1-3N06	LQ1-3B06	3-10	LQ1-3N10	LQ1-3B10	3-10	LQ1-3N10	LQ1-3B10
LQ1T32-R7	3	3-06	LQ1-3N06	LQ1-3B06	3-06	LQ1-3N06	LQ1-3B06	3-08	LQ1-3N08	LQ1-3B08
LQ1T41-R2	4	4-12	LQ1-4N12	LQ1-4B12	3-08	LQ1-3N08	LQ1-3B08	4-12	LQ1-4N12	LQ1-4B12
LQ1T41-R3	4	4-12	LQ1-4N12	LQ1-4B12	2-06	LQ1-2N06	LQ1-2B06	4-12	LQ1-4N12	LQ1-4B12
LQ1T41-R5	4	4-10	LQ1-4N10	LQ1-4B10	4-12	LQ1-4N12	LQ1-4B12	4-12	LQ1-4N12	LQ1-4B12
LQ1T41-R7	4	4-10	LQ1-4N10	LQ1-4B10	4-10	LQ1-4N10	LQ1-4B10	4-12	LQ1-4N12	LQ1-4B12
LQ1T41-R11	4	3-06	LQ1-3N06	LQ1-3B06	3-10	LQ1-3N10	LQ1-3B10	5-12	LQ1-5N12	LQ1-5B12
LQ1T41-R12	4	3-06	LQ1-3N06	LQ1-3B06	5-12	LQ1-5N12	LQ1-5B12	5-12	LQ1-5N12	LQ1-5B12
LQ1T41-R22	4	4-10	LQ1-4N10	LQ1-4B10	3-06	LQ1-3N06	LQ1-3B06	4-12	LQ1-4N12	LQ1-4B12
LQ1T41-R23	4	3-06	LQ1-3N06	LQ1-3B06	3-06	LQ1-3N06	LQ1-3B06	5-12	LQ1-5N12	LQ1-5B12
LQ1T41-R24	4	4-12	LQ1-4N12	LQ1-4B12	2-04	LQ1-2N04	LQ1-2B04	4-10	LQ1-4N10	LQ1-4B10
LQ1T41-R26	4	4-12	LQ1-4N12	LQ1-4B12	2-03	LQ1-2N03	LQ1-2B03	4-12	LQ1-4N12	LQ1-4B12
LQ1T41-R32	4	2-06	LQ1-2N06	LQ1-2B06	4-12	LQ1-4N12	LQ1-4B12	2-06	LQ1-2N06	LQ1-2B06
LQ1T41-R34	4	2-03	LQ1-2N03	LQ1-2B03	4-12	LQ1-4N12	LQ1-4B12	2-03	LQ1-2N03	LQ1-2B03
LQ1T51-R2	5	5-19	LQ1-5N19	LQ1-5B19	3-10	LQ1-3N10	LQ1-3B10	5-19	LQ1-5N19	LQ1-5B19
LQ1T51-R3	5	5-19	LQ1-5N19	LQ1-5B19	3-08	LQ1-3N08	LQ1-3B08	5-19	LQ1-5N19	LQ1-5B19
LQ1T51-R4	5	5-19	LQ1-5N19	LQ1-5B19	2-06	LQ1-2N06	LQ1-2B06	5-19	LQ1-5N19	LQ1-5B19
LQ1T51-R5	5	5-12	LQ1-5N12	LQ1-5B12	5-19	LQ1-5N19	LQ1-5B19	5-19	LQ1-5N19	LQ1-5B19
LQ1T51-R6	5	3-10	LQ1-3N10	LQ1-3B10	5-19	LQ1-5N19	LQ1-5B19	5-19	LQ1-5N19	LQ1-5B19
LQ1T51-R7	5	4-12	LQ1-4N12	LQ1-4B12	4-12	LQ1-4N12	LQ1-4B12	6-19	LQ1-6N19	LQ1-6B19
LQ1T51-R8	5	4-10	LQ1-4N10	LQ1-4B10	4-10	LQ1-4N10	LQ1-4B10	6-19	LQ1-6N19	LQ1-6B19
LQ1T51-R10	5	3-10	LQ1-3N10	LQ1-3B10	5-19	LQ1-5N19	LQ1-5B19	4-10	LQ1-4N10	LQ1-4B10
LQ1T51-R12	5	3-08	LQ1-3N08	LQ1-3B08	5-19	LQ1-5N19	LQ1-5B19	5-19	LQ1-5N19	LQ1-5B19
LQ1T51-R13	5	3-06	LQ1-3N06	LQ1-3B06	5-19	LQ1-5N19	LQ1-5B19	5-19	LQ1-5N19	LQ1-5B19
LQ1T51-R17	5	4-10	LQ1-4N10	LQ1-4B10	4-12	LQ1-4N12	LQ1-4B12	6-19	LQ1-6N19	LQ1-6B19
LQ1T51-R24	5	5-12	LQ1-5N12	LQ1-5B12	2-06	LQ1-2N06	LQ1-2B06	5-19	LQ1-5N19	LQ1-5B19
LQ1T51-R26	5	5-19	LQ1-5N19	LQ1-5B19	2-04	LQ1-2N04	LQ1-2B04	5-19	LQ1-5N19	LQ1-5B19
LQ1T51-R28	5	5-19	LQ1-5N19	LQ1-5B19	2-03	LQ1-2N03	LQ1-2B03	5-19	LQ1-5N19	LQ1-5B19
LQ1T51-R31	5	3-10	LQ1-3N10	LQ1-3B10	5-19	LQ1-5N19	LQ1-5B19	4-12	LQ1-4N12	LQ1-4B12
LQ1T61-R2	6	6-25	LQ1-6N25	LQ1-6B25	4-12	LQ1-4N12	LQ1-4B12	6-25	LQ1-6N25	LQ1-6B25
LQ1T61-R3	6	6-25	LQ1-6N25	LQ1-6B25	4-10	LQ1-4N10	LQ1-4B10	6-25	LQ1-6N25	LQ1-6B25
LQ1T61-R4	6	6-25	LQ1-6N25	LQ1-6B25	3-08	LQ1-3N08	LQ1-3B08	6-25	LQ1-6N25	LQ1-6B25
LQ1T61-R5	6	6-19	LQ1-6N19	LQ1-6B19	6-25	LQ1-6N25	LQ1-6B25	6-25	LQ1-6N25	LQ1-6B25
LQ1T61-R6	6	4-12	LQ1-4N12	LQ1-4B12	6-25	LQ1-6N25	LQ1-6B25	6-25	LQ1-6N25	LQ1-6B25
LQ1T61-R7	6	6-19	LQ1-6N19	LQ1-6B19	6-19	LQ1-6N19	LQ1-6B19	6-25	LQ1-6N25	LQ1-6B25
LQ1T61-R8	6	4-12	LQ1-4N12	LQ1-4B12	4-12	LQ1-4N12	LQ1-4B12	6-25	LQ1-6N25	LQ1-6B25
LQ1T61-R10	6	4-12	LQ1-4N12	LQ1-4B12	6-25	LQ1-6N25	LQ1-6B25	4-12	LQ1-4N12	LQ1-4B12
LQ1T61-R11	6	4-12	LQ1-4N12	LQ1-4B12	6-19	LQ1-6N19	LQ1-6B19	6-25	LQ1-6N25	LQ1-6B25
LQ1T61-R12	6	4-10	LQ1-4N10	LQ1-4B10	6-25	LQ1-6N25	LQ1-6B25	6-25	LQ1-6N25	LQ1-6B25
LQ1T61-R13	6	3-08	LQ1-3N08	LQ1-3B08	6-25	LQ1-6N25	LQ1-6B25	6-25	LQ1-6N25	LQ1-6B25
LQ1T61-R15	6	2-06	LQ1-2N06	LQ1-2B06	6-25	LQ1-6N25	LQ1-6B25	6-25	LQ1-6N25	LQ1-6B25
LQ1T61-R18	6	4-10	LQ1-4N10	LQ1-4B10	6-19	LQ1-6N19	LQ1-6B19	6-25	LQ1-6N25	LQ1-6B25
LQ1T61-R19	6	2-06	LQ1-2N06	LQ1-2B06	6-19	LQ1-6N19	LQ1-6B19	6-25	LQ1-6N25	LQ1-6B25
LQ1T61-R20	6	6-19	LQ1-6N19	LQ1-6B19	4-12	LQ1-4N12	LQ1-4B12	6-25	LQ1-6N25	LQ1-6B25
LQ1T61-R26	6	6-25	LQ1-6N25	LQ1-6B25	3-06	LQ1-3N06	LQ1-3B06	6-25	LQ1-6N25	LQ1-6B25
LQ1T61-R30	6	4-10	LQ1-4N10	LQ1-4B10	6-25	LQ1-6N25	LQ1-6B25	6-19	LQ1-6N19	LQ1-6B19
LQ1T61-R31	6	4-12	LQ1-4N12	LQ1-4B12	6-25	LQ1-6N25	LQ1-6B25	6-19	LQ1-6N19	LQ1-6B19
LQ1T61-R34	6	3-06	LQ1-3N06	LQ1-3B06	6-25	LQ1-6N25	LQ1-6B25	3-06	LQ1-3N06	LQ1-3B06



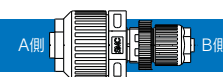
# ユニオンテレジューシング LQ1T-R

## インチサイズ

型式	サイズ	A側				B側				C側			
		インサートピン 銘板記号	部品品番		インサートピン 銘板記号	部品品番		インサートピン 銘板記号	部品品番				
			ナット	インサートブッシュ		ナット	インサートブッシュ		ナット	インサートブッシュ			
LQ1T3A-R5	3	3-07	LQ1-3N07	LQ1-3B07	3-11	LQ1-3N11	LQ1-3B11	3-11	LQ1-3N11	LQ1-3B11			
LQ1T3A-R7	3	3-11	LQ1-3N11	LQ1-3B11	3-07	LQ1-3N07	LQ1-3B07	3-07	LQ1-3N07	LQ1-3B07			
LQ1T4A-R2	4	4-13	LQ1-4N13	LQ1-4B13	2-07	LQ1-2N07	LQ1-2B07	4-13	LQ1-4N13	LQ1-4B13			
LQ1T4A-R4	4	4-13	LQ1-4N13	LQ1-4B13	2-03	LQ1-2N03	LQ1-2B03	4-13	LQ1-4N13	LQ1-4B13			
LQ1T4A-R5	4	4-11	LQ1-4N11	LQ1-4B11	4-13	LQ1-4N13	LQ1-4B13	4-13	LQ1-4N13	LQ1-4B13			
LQ1T4A-R6	4	3-07	LQ1-3N07	LQ1-3B07	5-13	LQ1-5N13	LQ1-5B13	5-13	LQ1-5N13	LQ1-5B13			
LQ1T4A-R7	4	4-11	LQ1-4N11	LQ1-4B11	4-11	LQ1-4N11	LQ1-4B11	4-13	LQ1-4N13	LQ1-4B13			
LQ1T4A-R8	4	3-07	LQ1-3N07	LQ1-3B07	3-07	LQ1-3N07	LQ1-3B07	5-13	LQ1-5N13	LQ1-5B13			
LQ1T4A-R10	4	2-07	LQ1-2N07	LQ1-2B07	4-13	LQ1-4N13	LQ1-4B13	2-07	LQ1-2N07	LQ1-2B07			
LQ1T4A-R17	4	3-07	LQ1-3N07	LQ1-3B07	3-11	LQ1-3N11	LQ1-3B11	5-13	LQ1-5N13	LQ1-5B13			
LQ1T4A-R20	4	4-11	LQ1-4N11	LQ1-4B11	3-07	LQ1-3N07	LQ1-3B07	4-13	LQ1-4N13	LQ1-4B13			
LQ1T4A-R33	4	2-03	LQ1-2N03	LQ1-2B03	4-13	LQ1-4N13	LQ1-4B13	2-03	LQ1-2N03	LQ1-2B03			
LQ1T5A-R2	5	5-19	LQ1-5N19	LQ1-5B19	3-11	LQ1-3N11	LQ1-3B11	5-19	LQ1-5N19	LQ1-5B19			
LQ1T5A-R5	5	5-13	LQ1-5N13	LQ1-5B13	5-19	LQ1-5N19	LQ1-5B19	5-19	LQ1-5N19	LQ1-5B19			
LQ1T5A-R6	5	3-11	LQ1-3N11	LQ1-3B11	5-19	LQ1-5N19	LQ1-5B19	5-19	LQ1-5N19	LQ1-5B19			
LQ1T5A-R7	5	4-13	LQ1-4N13	LQ1-4B13	4-13	LQ1-4N13	LQ1-4B13	6-19	LQ1-6N19	LQ1-6B19			
LQ1T5A-R8	5	3-11	LQ1-3N11	LQ1-3B11	3-11	LQ1-3N11	LQ1-3B11	5-19	LQ1-5N19	LQ1-5B19			
LQ1T5A-R10	5	3-11	LQ1-3N11	LQ1-3B11	6-19	LQ1-6N19	LQ1-6B19	3-11	LQ1-3N11	LQ1-3B11			
LQ1T5A-R12	5	2-07	LQ1-2N07	LQ1-2B07	5-19	LQ1-5N19	LQ1-5B19	5-19	LQ1-5N19	LQ1-5B19			
LQ1T5A-R17	5	4-13	LQ1-4N13	LQ1-4B13	4-11	LQ1-4N11	LQ1-4B11	6-19	LQ1-6N19	LQ1-6B19			
LQ1T5A-R21	5	3-11	LQ1-3N11	LQ1-3B11	3-07	LQ1-3N07	LQ1-3B07	5-19	LQ1-5N19	LQ1-5B19			
LQ1T5A-R22	5	5-13	LQ1-5N13	LQ1-5B13	2-07	LQ1-2N07	LQ1-2B07	5-19	LQ1-5N19	LQ1-5B19			
LQ1T5A-R26	5	5-19	LQ1-5N19	LQ1-5B19	2-03	LQ1-2N03	LQ1-2B03	5-19	LQ1-5N19	LQ1-5B19			
LQ1T5A-R31	5	3-11	LQ1-3N11	LQ1-3B11	5-19	LQ1-5N19	LQ1-5B19	4-13	LQ1-4N13	LQ1-4B13			
LQ1T5A-R32	5	3-07	LQ1-3N07	LQ1-3B07	6-19	LQ1-6N19	LQ1-6B19	3-07	LQ1-3N07	LQ1-3B07			
LQ1T6A-R2	6	6-25	LQ1-6N25	LQ1-6B25	4-13	LQ1-4N13	LQ1-4B13	6-25	LQ1-6N25	LQ1-6B25			
LQ1T6A-R3	6	6-25	LQ1-6N25	LQ1-6B25	4-11	LQ1-4N11	LQ1-4B11	6-25	LQ1-6N25	LQ1-6B25			
LQ1T6A-R4	6	6-25	LQ1-6N25	LQ1-6B25	3-07	LQ1-3N07	LQ1-3B07	6-25	LQ1-6N25	LQ1-6B25			
LQ1T6A-R5	6	6-19	LQ1-6N19	LQ1-6B19	6-25	LQ1-6N25	LQ1-6B25	6-25	LQ1-6N25	LQ1-6B25			
LQ1T6A-R6	6	4-13	LQ1-4N13	LQ1-4B13	6-25	LQ1-6N25	LQ1-6B25	6-25	LQ1-6N25	LQ1-6B25			
LQ1T6A-R7	6	6-19	LQ1-6N19	LQ1-6B19	6-19	LQ1-6N19	LQ1-6B19	6-25	LQ1-6N25	LQ1-6B25			
LQ1T6A-R8	6	4-13	LQ1-4N13	LQ1-4B13	4-13	LQ1-4N13	LQ1-4B13	6-25	LQ1-6N25	LQ1-6B25			
LQ1T6A-R10	6	4-13	LQ1-4N13	LQ1-4B13	6-25	LQ1-6N25	LQ1-6B25	4-13	LQ1-4N13	LQ1-4B13			
LQ1T6A-R11	6	4-11	LQ1-4N11	LQ1-4B11	6-19	LQ1-6N19	LQ1-6B19	6-25	LQ1-6N25	LQ1-6B25			
LQ1T6A-R12	6	4-11	LQ1-4N11	LQ1-4B11	6-25	LQ1-6N25	LQ1-6B25	6-25	LQ1-6N25	LQ1-6B25			
LQ1T6A-R13	6	3-07	LQ1-3N07	LQ1-3B07	6-25	LQ1-6N25	LQ1-6B25	6-25	LQ1-6N25	LQ1-6B25			
LQ1T6A-R17	6	4-13	LQ1-4N13	LQ1-4B13	6-19	LQ1-6N19	LQ1-6B19	6-25	LQ1-6N25	LQ1-6B25			
LQ1T6A-R18	6	3-07	LQ1-3N07	LQ1-3B07	6-19	LQ1-6N19	LQ1-6B19	6-25	LQ1-6N25	LQ1-6B25			
LQ1T6A-R20	6	6-19	LQ1-6N19	LQ1-6B19	4-13	LQ1-4N13	LQ1-4B13	6-25	LQ1-6N25	LQ1-6B25			
LQ1T6A-R30	6	4-11	LQ1-4N11	LQ1-4B11	6-25	LQ1-6N25	LQ1-6B25	6-19	LQ1-6N19	LQ1-6B19			
LQ1T6A-R31	6	4-13	LQ1-4N13	LQ1-4B13	6-25	LQ1-6N25	LQ1-6B25	6-19	LQ1-6N19	LQ1-6B19			
LQ1T6A-R33	6	3-07	LQ1-3N07	LQ1-3B07	6-25	LQ1-6N25	LQ1-6B25	3-07	LQ1-3N07	LQ1-3B07			



## パネルマウントユニオンレジューシング LQ1P-R



### ミリサイズ

型式	サイズ	A側			B側		
		インサートピン 銘板記号	部品品番		インサートピン 銘板記号	部品品番	
			ナット	インサートブッシュ		ナット	インサートブッシュ
LQ1P41-R3	4	5-12	LQ1-5N12	LQ1-5B12	3-06	LQ1-3N06	LQ1-3B06
LQ1P51-R2	5	5-19	LQ1-5N19	LQ1-5B19	3-10	LQ1-3N10	LQ1-3B10

### インチサイズ

型式	サイズ	A側			B側		
		インサートピン 銘板記号	部品品番		インサートピン 銘板記号	部品品番	
			ナット	インサートブッシュ		ナット	インサートブッシュ
LQ1P4A-R2	4	5-13	LQ1-5N13	LQ1-5B13	3-07	LQ1-3N07	LQ1-3B07
LQ1P5A-R2	5	5-19	LQ1-5N19	LQ1-5B19	3-11	LQ1-3N11	LQ1-3B11

## ユニオンレジューシング LQ1U-R



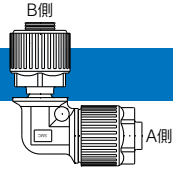
### ミリサイズ

型式	サイズ	A側			B側		
		インサートピン 銘板記号	部品品番		インサートピン 銘板記号	部品品番	
			ナット	インサートブッシュ		ナット	インサートブッシュ
LQ1U31-R3	3	4-10	LQ1-4N10	LQ1-4B10	2-04	LQ1-2N04	LQ1-2B04
LQ1U31-R4	3	4-10	LQ1-4N10	LQ1-4B10	2-03	LQ1-2N03	LQ1-2B03
LQ1U41-R2	4	4-12	LQ1-4N12	LQ1-4B12	3-08	LQ1-3N08	LQ1-3B08
LQ1U41-R3	4	4-12	LQ1-4N12	LQ1-4B12	2-06	LQ1-2N06	LQ1-2B06
LQ1U41-R4	4	4-12	LQ1-4N12	LQ1-4B12	2-04	LQ1-2N04	LQ1-2B04
LQ1U41-R5	4	4-12	LQ1-4N12	LQ1-4B12	2-03	LQ1-2N03	LQ1-2B03
LQ1U51-R2	5	5-19	LQ1-5N19	LQ1-5B19	3-10	LQ1-3N10	LQ1-3B10
LQ1U51-R3	5	5-19	LQ1-5N19	LQ1-5B19	3-08	LQ1-3N08	LQ1-3B08
LQ1U51-R4	5	5-19	LQ1-5N19	LQ1-5B19	2-06	LQ1-2N06	LQ1-2B06
LQ1U51-R5	5	5-19	LQ1-5N19	LQ1-5B19	2-04	LQ1-2N04	LQ1-2B04
LQ1U51-R6	5	5-19	LQ1-5N19	LQ1-5B19	2-03	LQ1-2N03	LQ1-2B03
LQ1U61-R2	6	6-25	LQ1-6N25	LQ1-6B25	4-12	LQ1-4N12	LQ1-4B12
LQ1U61-R3	6	6-25	LQ1-6N25	LQ1-6B25	4-10	LQ1-4N10	LQ1-4B10
LQ1U61-R5	6	6-25	LQ1-6N25	LQ1-6B25	3-06	LQ1-3N06	LQ1-3B06

### インチサイズ

型式	サイズ	A側			B側		
		インサートピン 銘板記号	部品品番		インサートピン 銘板記号	部品品番	
			ナット	インサートブッシュ		ナット	インサートブッシュ
LQ1U4A-R2	4	4-13	LQ1-4N13	LQ1-4B13	2-07	LQ1-2N07	LQ1-2B07
LQ1U4A-R3	4	4-13	LQ1-4N13	LQ1-4B13	2-05	LQ1-2N05	LQ1-2B05
LQ1U4A-R4	4	4-13	LQ1-4N13	LQ1-4B13	2-03	LQ1-2N03	LQ1-2B03
LQ1U5A-R2	5	5-19	LQ1-5N19	LQ1-5B19	3-11	LQ1-3N11	LQ1-3B11
LQ1U5A-R3	5	5-19	LQ1-5N19	LQ1-5B19	2-07	LQ1-2N07	LQ1-2B07
LQ1U5A-R4	5	5-19	LQ1-5N19	LQ1-5B19	2-05	LQ1-2N05	LQ1-2B05
LQ1U5A-R5	5	5-19	LQ1-5N19	LQ1-5B19	2-03	LQ1-2N03	LQ1-2B03
LQ1U6A-R2	6	6-25	LQ1-6N25	LQ1-6B25	4-13	LQ1-4N13	LQ1-4B13
LQ1U6A-R3	6	6-25	LQ1-6N25	LQ1-6B25	4-11	LQ1-4N11	LQ1-4B11
LQ1U6A-R4	6	6-25	LQ1-6N25	LQ1-6B25	3-07	LQ1-3N07	LQ1-3B07

## スペースセービングユニオンエルボ LQ1E-SS



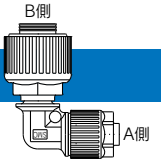
### ミリサイズ

型式	サイズ	インサートピン 銘板記号	A側		B側 適用ポテイ サイズ
			部品品番		
			ナット	インサートブッシュ	
LQ1E21-SS	2	2-06	LQ1-2N06	LQ1-2B06	2
LQ1E31-SS	3	3-10	LQ1-3N10	LQ1-3B10	3
LQ1E32-SS	3	3-08	LQ1-3N08	LQ1-3B08	3
LQ1E41-SS	4	4-12	LQ1-4N12	LQ1-4B12	4
LQ1E51-SS	5	5-19	LQ1-5N19	LQ1-5B19	5
LQ1E61-SS	6	6-25	LQ1-6N25	LQ1-6B25	6

### インチサイズ

型式	サイズ	インサートピン 銘板記号	A側		B側 適用ポテイ サイズ
			部品品番		
			ナット	インサートブッシュ	
LQ1E2A-SS	2	2-07	LQ1-2N07	LQ1-2B07	2
LQ1E3A-SS	3	3-11	LQ1-3N11	LQ1-3B11	3
LQ1E4A-SS	4	4-13	LQ1-4N13	LQ1-4B13	4
LQ1E5A-SS	5	5-19	LQ1-5N19	LQ1-5B19	5
LQ1E6A-SS	6	6-25	LQ1-6N25	LQ1-6B25	6

## スペースセービングユニオンエルボレジューシング LQ1E-SS-R



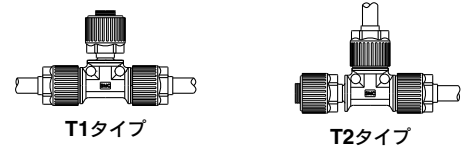
### ミリサイズ

型式	サイズ	インサートピン 銘板記号	A側		B側 適用ポテイ サイズ
			部品品番		
			ナット	インサートブッシュ	
LQ1E21-SS-R9	2	2-06	LQ1-2N06	LQ1-2B06	3
LQ1E21-SS-R10	2	2-06	LQ1-2N06	LQ1-2B06	4
LQ1E31-SS-R2	3	3-10	LQ1-3N10	LQ1-3B10	2
LQ1E31-SS-R8	3	3-10	LQ1-3N10	LQ1-3B10	4
LQ1E32-SS-R1	3	3-08	LQ1-3N08	LQ1-3B08	2
LQ1E32-SS-R8	3	3-08	LQ1-3N08	LQ1-3B08	3
LQ1E41-SS-R1	4	4-12	LQ1-4N12	LQ1-4B12	3
LQ1E41-SS-R3	4	4-12	LQ1-4N12	LQ1-4B12	2
LQ1E41-SS-R8	4	4-12	LQ1-4N12	LQ1-4B12	5
LQ1E61-SS-R1	6	6-25	LQ1-6N25	LQ1-6B25	5

### インチサイズ

型式	サイズ	インサートピン 銘板記号	A側		B側 適用ポテイ サイズ
			部品品番		
			ナット	インサートブッシュ	
LQ1E2A-SS-R8	2	2-07	LQ1-2N07	LQ1-2B07	3
LQ1E2A-SS-R9	2	2-07	LQ1-2N07	LQ1-2B07	4
LQ1E3A-SS-R1	3	3-11	LQ1-3N11	LQ1-3B11	2
LQ1E3A-SS-R8	3	3-11	LQ1-3N11	LQ1-3B11	4
LQ1E4A-SS-R1	4	4-13	LQ1-4N13	LQ1-4B13	3
LQ1E4A-SS-R2	4	4-13	LQ1-4N13	LQ1-4B13	2
LQ1E4A-SS-R8	4	4-13	LQ1-4N13	LQ1-4B13	5
LQ1E6A-SS-R1	6	6-25	LQ1-6N25	LQ1-6B25	5

# スペースセービングユニオンティ LQ1T-S

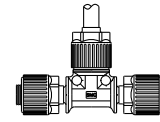


T1タイプ

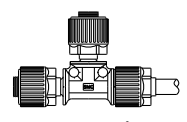
T2タイプ

## ミリサイズ

型式	サイズ	A側			B側			C側		
		インサートピン 銘板記号	部品品番 ナット インサートブッシュ		インサートピン 銘板記号	部品品番 ナット インサートブッシュ		インサートピン 銘板記号	部品品番 ナット インサートブッシュ	
LQ1T21-ST1	2	2-06	LQ1-2N06	LQ1-2B06	適用ポテサイズ2			2-06	LQ1-2N06	LQ1-2B06
LQ1T21-ST2	2	適用ポテサイズ2			2-06	LQ1-2N06	LQ1-2B06	2-06	LQ1-2N06	LQ1-2B06
LQ1T21-ST3	2	適用ポテサイズ2			適用ポテサイズ2			適用ポテサイズ2		
LQ1T21-ST4	2	適用ポテサイズ2			適用ポテサイズ2			2-06	LQ1-2N06	LQ1-2B06
LQ1T31-ST1	3	3-10	LQ1-3N10	LQ1-3B10	適用ポテサイズ3			3-10	LQ1-3N10	LQ1-3B10
LQ1T31-ST2	3	適用ポテサイズ3			3-10	LQ1-3N10	LQ1-3B10	3-10	LQ1-3N10	LQ1-3B10
LQ1T31-ST3	3	適用ポテサイズ3			適用ポテサイズ3			適用ポテサイズ3		
LQ1T31-ST4	3	適用ポテサイズ3			適用ポテサイズ3			3-10	LQ1-3N10	LQ1-3B10
LQ1T32-ST1	3	3-08	LQ1-3N08	LQ1-3B08	適用ポテサイズ3			3-08	LQ1-3N08	LQ1-3B08
LQ1T32-ST2	3	適用ポテサイズ3			3-08	LQ1-3N08	LQ1-3B08	3-08	LQ1-3N08	LQ1-3B08
LQ1T32-ST3	3	適用ポテサイズ3			適用ポテサイズ3			適用ポテサイズ3		
LQ1T32-ST4	3	適用ポテサイズ3			適用ポテサイズ3			3-08	LQ1-3N08	LQ1-3B08
LQ1T41-ST1	4	4-12	LQ1-4N12	LQ1-4B12	適用ポテサイズ4			4-12	LQ1-4N12	LQ1-4B12
LQ1T41-ST2	4	適用ポテサイズ4			4-12	LQ1-4N12	LQ1-4B12	4-12	LQ1-4N12	LQ1-4B12
LQ1T41-ST3	4	適用ポテサイズ4			適用ポテサイズ4			適用ポテサイズ4		
LQ1T41-ST4	4	適用ポテサイズ4			適用ポテサイズ4			4-12	LQ1-4N12	LQ1-4B12
LQ1T51-ST1	5	5-19	LQ1-5N19	LQ1-5B19	適用ポテサイズ5			5-19	LQ1-5N19	LQ1-5B19
LQ1T51-ST2	5	適用ポテサイズ5			5-19	LQ1-5N19	LQ1-5B19	5-19	LQ1-5N19	LQ1-5B19
LQ1T51-ST3	5	適用ポテサイズ5			適用ポテサイズ5			適用ポテサイズ5		
LQ1T51-ST4	5	適用ポテサイズ5			適用ポテサイズ5			5-19	LQ1-5N19	LQ1-5B19
LQ1T61-ST1	6	6-25	LQ1-6N25	LQ1-6B25	適用ポテサイズ6			6-25	LQ1-6N25	LQ1-6B25
LQ1T61-ST2	6	適用ポテサイズ6			6-25	LQ1-6N25	LQ1-6B25	6-25	LQ1-6N25	LQ1-6B25
LQ1T61-ST3	6	適用ポテサイズ6			適用ポテサイズ6			適用ポテサイズ6		
LQ1T61-ST4	6	適用ポテサイズ6			適用ポテサイズ6			6-25	LQ1-6N25	LQ1-6B25



T3タイプ

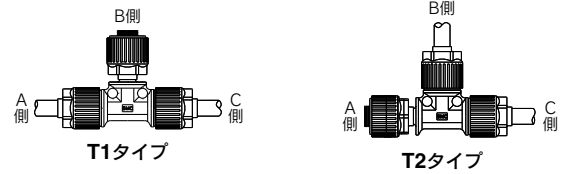


T4タイプ

## インチサイズ

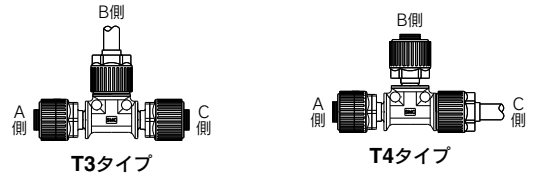
型式	サイズ	A側			B側			C側		
		インサートピン 銘板記号	部品品番 ナット インサートブッシュ		インサートピン 銘板記号	部品品番 ナット インサートブッシュ		インサートピン 銘板記号	部品品番 ナット インサートブッシュ	
LQ1T2A-ST1	2	2-07	LQ1-2N07	LQ1-2B07	適用ポテサイズ2			2-07	LQ1-2N07	LQ1-2B07
LQ1T2A-ST2	2	適用ポテサイズ2			2-07	LQ1-2N07	LQ1-2B07	2-07	LQ1-2N07	LQ1-2B07
LQ1T2A-ST3	2	適用ポテサイズ2			適用ポテサイズ2			適用ポテサイズ2		
LQ1T2A-ST4	2	適用ポテサイズ2			適用ポテサイズ2			2-07	LQ1-2N07	LQ1-2B07
LQ1T3A-ST1	3	3-11	LQ1-3N11	LQ1-3B11	適用ポテサイズ3			3-11	LQ1-3N11	LQ1-3B11
LQ1T3A-ST2	3	適用ポテサイズ3			3-11	LQ1-3N11	LQ1-3B11	3-11	LQ1-3N11	LQ1-3B11
LQ1T3A-ST3	3	適用ポテサイズ3			適用ポテサイズ3			適用ポテサイズ3		
LQ1T3A-ST4	3	適用ポテサイズ3			適用ポテサイズ3			3-11	LQ1-3N11	LQ1-3B11
LQ1T4A-ST1	4	4-13	LQ1-4N13	LQ1-4B13	適用ポテサイズ4			4-13	LQ1-4N13	LQ1-4B13
LQ1T4A-ST2	4	適用ポテサイズ4			4-13	LQ1-4N13	LQ1-4B13	4-13	LQ1-4N13	LQ1-4B13
LQ1T4A-ST3	4	適用ポテサイズ4			適用ポテサイズ4			適用ポテサイズ4		
LQ1T4A-ST4	4	適用ポテサイズ4			適用ポテサイズ4			4-13	LQ1-4N13	LQ1-4B13
LQ1T5A-ST1	5	5-19	LQ1-5N19	LQ1-5B19	適用ポテサイズ5			5-19	LQ1-5N19	LQ1-5B19
LQ1T5A-ST2	5	適用ポテサイズ5			5-19	LQ1-5N19	LQ1-5B19	5-19	LQ1-5N19	LQ1-5B19
LQ1T5A-ST3	5	適用ポテサイズ5			適用ポテサイズ5			適用ポテサイズ5		
LQ1T5A-ST4	5	適用ポテサイズ5			適用ポテサイズ5			5-19	LQ1-5N19	LQ1-5B19
LQ1T6A-ST1	6	6-25	LQ1-6N25	LQ1-6B25	適用ポテサイズ6			6-25	LQ1-6N25	LQ1-6B25
LQ1T6A-ST2	6	適用ポテサイズ6			6-25	LQ1-6N25	LQ1-6B25	6-25	LQ1-6N25	LQ1-6B25
LQ1T6A-ST3	6	適用ポテサイズ6			適用ポテサイズ6			適用ポテサイズ6		
LQ1T6A-ST4	6	適用ポテサイズ6			適用ポテサイズ6			6-25	LQ1-6N25	LQ1-6B25

## スペースセービングユニオンティレジューシング LQ1T-S-R



### ミリサイズ

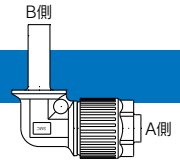
型式	サイズ	A側			B側			C側		
		インサートピン 銘板記号	部品品番		インサートピン 銘板記号	部品品番		インサートピン 銘板記号	部品品番	
			ナット	インサートブッシュ		ナット	インサートブッシュ		ナット	インサートブッシュ
LQ1T21-ST1-R39	2	3-06	LQ1-3N06	LQ1-3B06	3-06	適用ボディサイズ3		3-06	LQ1-3N06	LQ1-3B06
LQ1T21-ST2-R41	2	適用ボディサイズ3				LQ1-3N06	LQ1-3B06	3-06	LQ1-3N06	LQ1-3B06
LQ1T32-ST1-R37	3	3-08	LQ1-3N08	LQ1-3B08	3-08	適用ボディサイズ3		3-08	LQ1-3N08	LQ1-3B08
LQ1T32-ST2-R40	3	適用ボディサイズ3				LQ1-3N08	LQ1-3B08	3-08	LQ1-3N08	LQ1-3B08
LQ1T41-ST1-R1	4	4-12	LQ1-4N12	LQ1-4B12	4-12	適用ボディサイズ3		4-12	LQ1-4N12	LQ1-4B12
LQ1T41-ST1-R37	4	適用ボディサイズ3				LQ1-4N12	LQ1-4B12	4-12	LQ1-4N12	LQ1-4B12
LQ1T51-ST1-R1	5	5-19	LQ1-5N19	LQ1-5B19	5-19	適用ボディサイズ4		5-19	LQ1-5N19	LQ1-5B19
LQ1T51-ST1-R2	5	適用ボディサイズ4				LQ1-5N19	LQ1-5B19	5-19	LQ1-5N19	LQ1-5B19
LQ1T51-ST1-R5	5	5-12	LQ1-5N12	LQ1-5B12	5-19	適用ボディサイズ3		5-19	LQ1-5N19	LQ1-5B19
LQ1T51-ST1-R13	5	2-06	LQ1-2N06	LQ1-2B06		適用ボディサイズ5		5-19	LQ1-5N19	LQ1-5B19
LQ1T51-ST1-R36	5	4-12	LQ1-4N12	LQ1-4B12	4-12	適用ボディサイズ6		6-19	LQ1-6N19	LQ1-6B19
LQ1T51-ST1-R37	5	6-19	LQ1-6N19	LQ1-6B19		適用ボディサイズ6		4-12	LQ1-4N12	LQ1-4B12
LQ1T51-ST2-R4	5	適用ボディサイズ5			2-06	LQ1-2N06	LQ1-2B06	5-19	LQ1-5N19	LQ1-5B19
LQ1T61-ST1-R1	6	6-25	LQ1-6N25	LQ1-6B25	6-25	適用ボディサイズ5		6-25	LQ1-6N25	LQ1-6B25
LQ1T61-ST1-R2	6	適用ボディサイズ5				LQ1-6N25	LQ1-6B25	6-25	LQ1-6N25	LQ1-6B25
LQ1T61-ST2-R1	6	適用ボディサイズ6			6-19	LQ1-6N19	LQ1-6B19	6-25	LQ1-6N25	LQ1-6B25



### インチサイズ

型式	サイズ	A側			B側			C側		
		インサートピン 銘板記号	部品品番		インサートピン 銘板記号	部品品番		インサートピン 銘板記号	部品品番	
			ナット	インサートブッシュ		ナット	インサートブッシュ		ナット	インサートブッシュ
LQ1T3A-ST2-R5	3	適用ボディサイズ3			3-11	LQ1-3N11	LQ1-3B11	3-07	LQ1-3N07	LQ1-3B07
LQ1T4A-ST1-R1	4	4-13	LQ1-4N13	LQ1-4B13	4-13	適用ボディサイズ3		4-13	LQ1-4N13	LQ1-4B13
LQ1T4A-ST1-R7	4	適用ボディサイズ3				LQ1-4N13	LQ1-4B13	4-13	LQ1-4N13	LQ1-4B13
LQ1T4A-ST1-R37	4	4-13	LQ1-4N13	LQ1-4B13	5-19	適用ボディサイズ5		4-13	LQ1-4N13	LQ1-4B13
LQ1T5A-ST1-R1	5	5-19	LQ1-5N19	LQ1-5B19		適用ボディサイズ4		5-19	LQ1-5N19	LQ1-5B19
LQ1T5A-ST1-R2	5	5-19	LQ1-5N19	LQ1-5B19	5-19	適用ボディサイズ3		5-19	LQ1-5N19	LQ1-5B19
LQ1T5A-ST1-R5	5	5-13	LQ1-5N13	LQ1-5B13		適用ボディサイズ5		5-19	LQ1-5N19	LQ1-5B19
LQ1T5A-ST1-R7	5	4-13	LQ1-4N13	LQ1-4B13	5-19	適用ボディサイズ4		5-19	LQ1-5N19	LQ1-5B19
LQ1T5A-ST1-R12	5	2-07	LQ1-2N07	LQ1-2B07		適用ボディサイズ5		5-19	LQ1-5N19	LQ1-5B19
LQ1T5A-ST2-R1	5	適用ボディサイズ4			5-19	LQ1-5N19	LQ1-5B19	5-19	LQ1-5N19	LQ1-5B19
LQ1T5A-ST2-R3	5	適用ボディサイズ5			2-07	LQ1-2N07	LQ1-2B07	5-19	LQ1-5N19	LQ1-5B19
LQ1T5A-ST3-R5	5	適用ボディサイズ4			5-19	LQ1-5N19	LQ1-5B19	4-13	LQ1-4N13	LQ1-4B13
LQ1T6A-ST1-R1	6	6-25	LQ1-6N25	LQ1-6B25	6-25	適用ボディサイズ5		6-25	LQ1-6N25	LQ1-6B25
LQ1T6A-ST1-R2	6	適用ボディサイズ5				LQ1-6N25	LQ1-6B25	6-25	LQ1-6N25	LQ1-6B25
LQ1T6A-ST1-R3	6	6-25	LQ1-6N25	LQ1-6B25	6-25	適用ボディサイズ3		6-25	LQ1-6N25	LQ1-6B25
LQ1T6A-ST2-R1	6	適用ボディサイズ6				6-19	LQ1-6N19	LQ1-6B19	6-25	LQ1-6N25
LQ1T6A-ST2-R2	6	適用ボディサイズ6			6-19	LQ1-6N19	LQ1-6B19	6-19	LQ1-6N19	LQ1-6B19

## チューブ出しユニオンエルボ LQ1E-T



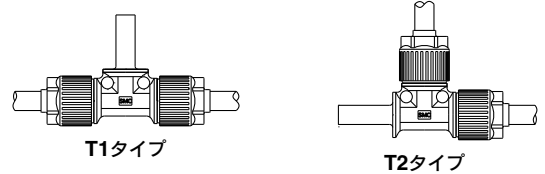
### ミリサイズ

型式	サイズ	インサートピン 銘板記号	A側		B側 チューブ出し サイズ
			部品品番		
			ナット	インサートブッシュ	
LQ1E21-T	2	2-06	LQ1-2N06	LQ1-2B06	6×4
LQ1E31-T	3	3-10	LQ1-3N10	LQ1-3B10	10×8
LQ1E32-T	3	3-08	LQ1-3N08	LQ1-3B08	8×6
LQ1E41-T	4	4-12	LQ1-4N12	LQ1-4B12	12×10
LQ1E51-T	5	5-19	LQ1-5N19	LQ1-5B19	19×16
LQ1E61-T	6	6-25	LQ1-6N25	LQ1-6B25	25×22

### インチサイズ

型式	サイズ	インサートピン 銘板記号	A側		B側 チューブ出し サイズ
			部品品番		
			ナット	インサートブッシュ	
LQ1E2A-T	2	2-07	LQ1-2N07	LQ1-2B07	1/4"×5/32"
LQ1E3A-T	3	3-11	LQ1-3N11	LQ1-3B11	3/8"×1/4"
LQ1E4A-T	4	4-13	LQ1-4N13	LQ1-4B13	1/2"×3/8"
LQ1E5A-T	5	5-19	LQ1-5N19	LQ1-5B19	3/4"×5/8"
LQ1E6A-T	6	6-25	LQ1-6N25	LQ1-6B25	1"×7/8"

## チューブ出しユニオンティ LQ1T-T

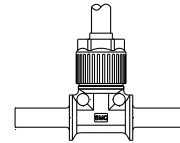


T1タイプ

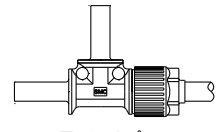
T2タイプ

### ミリサイズ

型式	サイズ	インサートピン 銘板記号	A側 部品品番		インサートピン 銘板記号	B側 部品品番		インサートピン 銘板記号	C側 部品品番	
			ナット	インサートブッシュ		ナット	インサートブッシュ		ナット	インサートブッシュ
LQ1T21-TT1	2	2-06	LQ1-2N06	LQ1-2B06	2-06	チューブ出し6×4		2-06	LQ1-2N06	LQ1-2B06
LQ1T21-TT2	2	チューブ出し6×4		LQ1-2N06		LQ1-2B06	2-06	LQ1-2N06	LQ1-2B06	
LQ1T31-TT1	3	3-10	LQ1-3N10	LQ1-3B10	3-10	チューブ出し10×8		3-10	LQ1-3N10	LQ1-3B10
LQ1T31-TT2	3	チューブ出し10×8		LQ1-3N10		LQ1-3B10	3-10	LQ1-3N10	LQ1-3B10	
LQ1T32-TT1	3	3-08	LQ1-3N08	LQ1-3B08	3-08	チューブ出し8×6		3-08	LQ1-3N08	LQ1-3B08
LQ1T32-TT2	3	チューブ出し8×6		LQ1-3N08		LQ1-3B08	3-08	LQ1-3N08	LQ1-3B08	
LQ1T32-TT3	3	チューブ出し8×6		LQ1-3N08	LQ1-3B08	チューブ出し8×6				
LQ1T41-TT1	4	4-12	LQ1-4N12	LQ1-4B12	4-12	チューブ出し12×10		4-12	LQ1-4N12	LQ1-4B12
LQ1T41-TT2	4	チューブ出し12×10		LQ1-4N12		LQ1-4B12	4-12	LQ1-4N12	LQ1-4B12	
LQ1T41-TT3	4	チューブ出し12×10		LQ1-4N12	LQ1-4B12	チューブ出し12×10				
LQ1T51-TT1	5	5-19	LQ1-5N19	LQ1-5B19	5-19	チューブ出し19×16		5-19	LQ1-5N19	LQ1-5B19
LQ1T51-TT2	5	チューブ出し19×16		LQ1-5N19		LQ1-5B19	5-19	LQ1-5N19	LQ1-5B19	
LQ1T51-TT3	5	チューブ出し19×16		LQ1-5N19	LQ1-5B19	チューブ出し19×16				
LQ1T51-TT4	5	チューブ出し19×16		LQ1-5N19	LQ1-5B19	チューブ出し19×16				
LQ1T61-TT1	6	6-25	LQ1-6N25	LQ1-6B25	6-25	チューブ出し25×22		6-25	LQ1-6N25	LQ1-6B25
LQ1T61-TT2	6	チューブ出し25×22		LQ1-6N25		LQ1-6B25	6-25	LQ1-6N25	LQ1-6B25	
LQ1T61-TT3	6	チューブ出し25×22		LQ1-6N25	LQ1-6B25	チューブ出し25×22				
LQ1T61-TT4	6	チューブ出し25×22		LQ1-6N25	LQ1-6B25	チューブ出し25×22				



T3タイプ

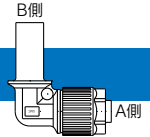


T4タイプ

### インチサイズ

型式	サイズ	インサートピン 銘板記号	A側 部品品番		インサートピン 銘板記号	B側 部品品番		インサートピン 銘板記号	C側 部品品番	
			ナット	インサートブッシュ		ナット	インサートブッシュ		ナット	インサートブッシュ
LQ1T2A-TT1	2	2-07	LQ1-2N07	LQ1-2B07	2-07	チューブ出し1/4"×5/32"		2-07	LQ1-2N07	LQ1-2B07
LQ1T2A-TT2	2	チューブ出し1/4"×5/32"		LQ1-2N07		LQ1-2B07	2-07	LQ1-2N07	LQ1-2B07	
LQ1T2A-TT3	2	チューブ出し1/4"×5/32"		LQ1-2N07	LQ1-2B07	チューブ出し1/4"×5/32"				
LQ1T2A-TT4	2	チューブ出し1/4"×5/32"		LQ1-2N07	LQ1-2B07	チューブ出し1/4"×5/32"				
LQ1T3A-TT1	3	3-11	LQ1-3N11	LQ1-3B11	3-11	チューブ出し3/8"×1/4"		3-11	LQ1-3N11	LQ1-3B11
LQ1T3A-TT2	3	チューブ出し3/8"×1/4"		LQ1-3N11		LQ1-3B11	3-11	LQ1-3N11	LQ1-3B11	
LQ1T3A-TT3	3	チューブ出し3/8"×1/4"		LQ1-3N11	LQ1-3B11	チューブ出し3/8"×1/4"				
LQ1T3A-TT4	3	チューブ出し3/8"×1/4"		LQ1-3N11	LQ1-3B11	チューブ出し3/8"×1/4"				
LQ1T4A-TT1	4	4-13	LQ1-4N13	LQ1-4B13	4-13	チューブ出し1/2"×3/8"		4-13	LQ1-4N13	LQ1-4B13
LQ1T4A-TT2	4	チューブ出し1/2"×3/8"		LQ1-4N13		LQ1-4B13	4-13	LQ1-4N13	LQ1-4B13	
LQ1T4A-TT3	4	チューブ出し1/2"×3/8"		LQ1-4N13	LQ1-4B13	チューブ出し1/2"×3/8"				
LQ1T4A-TT4	4	チューブ出し1/2"×3/8"		LQ1-4N13	LQ1-4B13	チューブ出し1/2"×3/8"				
LQ1T5A-TT1	5	5-19	LQ1-5N19	LQ1-5B19	5-19	チューブ出し3/4"×5/8"		5-19	LQ1-5N19	LQ1-5B19
LQ1T5A-TT2	5	チューブ出し3/4"×5/8"		LQ1-5N19		LQ1-5B19	5-19	LQ1-5N19	LQ1-5B19	
LQ1T5A-TT3	5	チューブ出し3/4"×5/8"		LQ1-5N19	LQ1-5B19	チューブ出し3/4"×5/8"				
LQ1T5A-TT4	5	チューブ出し3/4"×5/8"		LQ1-5N19	LQ1-5B19	チューブ出し3/4"×5/8"				
LQ1T6A-TT1	6	6-25	LQ1-6N25	LQ1-6B25	6-25	チューブ出し1"×7/8"		6-25	LQ1-6N25	LQ1-6B25
LQ1T6A-TT2	6	チューブ出し1"×7/8"		LQ1-6N25		LQ1-6B25	6-25	LQ1-6N25	LQ1-6B25	
LQ1T6A-TT3	6	チューブ出し1"×7/8"		LQ1-6N25	LQ1-6B25	チューブ出し1"×7/8"				
LQ1T6A-TT4	6	チューブ出し1"×7/8"		LQ1-6N25	LQ1-6B25	チューブ出し1"×7/8"				

## チューブ出しユニオンエルボレジューシング LQ1E-T-R



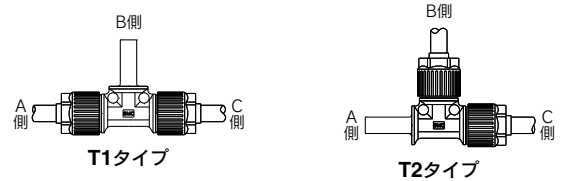
### ミリサイズ

型式	サイズ	インサートピン 銘板記号	A側		B側 チューブ出し サイズ
			部品品番		
			ナット	インサートブッシュ	
LQ1E21-T-R8	2	2-06	LQ1-2N06	LQ1-2B06	8×6
LQ1E21-T-R9	2	2-06	LQ1-2N06	LQ1-2B06	10×8
LQ1E21-T-R10	2	2-06	LQ1-2N06	LQ1-2B06	12×10
LQ1E22-T-R8	2	2-04	LQ1-2N04	LQ1-2B04	6×4
LQ1E22-T-R9	2	2-04	LQ1-2N04	LQ1-2B04	8×6
LQ1E22-T-R10	2	2-04	LQ1-2N04	LQ1-2B04	10×8
LQ1E22-T-R11	2	2-04	LQ1-2N04	LQ1-2B04	12×10
LQ1E31-T-R1	3	3-10	LQ1-3N10	LQ1-3B10	8×6
LQ1E31-T-R2	3	3-10	LQ1-3N10	LQ1-3B10	6×4
LQ1E31-T-R8	3	3-10	LQ1-3N10	LQ1-3B10	12×10
LQ1E31-T-R9	3	3-10	LQ1-3N10	LQ1-3B10	19×16
LQ1E32-T-R1	3	3-08	LQ1-3N08	LQ1-3B08	6×4
LQ1E32-T-R8	3	3-08	LQ1-3N08	LQ1-3B08	10×8
LQ1E32-T-R9	3	3-08	LQ1-3N08	LQ1-3B08	12×10
LQ1E32-T-R10	3	3-08	LQ1-3N08	LQ1-3B08	19×16
LQ1E41-T-R1	4	4-12	LQ1-4N12	LQ1-4B12	10×8
LQ1E41-T-R2	4	4-12	LQ1-4N12	LQ1-4B12	8×6
LQ1E41-T-R3	4	4-12	LQ1-4N12	LQ1-4B12	6×4
LQ1E41-T-R8	4	4-12	LQ1-4N12	LQ1-4B12	19×16
LQ1E41-T-R9	4	4-12	LQ1-4N12	LQ1-4B12	25×22
LQ1E51-T-R8	5	5-19	LQ1-5N19	LQ1-5B19	25×22
LQ1E61-T-R1	6	6-25	LQ1-6N25	LQ1-6B25	19×16

### インチサイズ

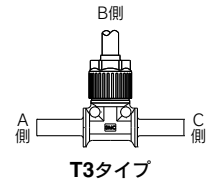
型式	サイズ	インサートピン 銘板記号	A側		B側 チューブ出し サイズ
			部品品番		
			ナット	インサートブッシュ	
LQ1E2A-T-R8	2	2-07	LQ1-2N07	LQ1-2B07	8×6
LQ1E2A-T-R9	2	2-07	LQ1-2N07	LQ1-2B07	10×8
LQ1E3A-T-R1	3	3-11	LQ1-3N11	LQ1-3B11	12×10
LQ1E3A-T-R8	3	3-11	LQ1-3N11	LQ1-3B11	6×4
LQ1E3A-T-R9	3	3-11	LQ1-3N11	LQ1-3B11	8×6
LQ1E4A-T-R1	4	4-13	LQ1-4N13	LQ1-4B13	10×8
LQ1E4A-T-R8	4	4-13	LQ1-4N13	LQ1-4B13	12×10
LQ1E4A-T-R9	4	4-13	LQ1-4N13	LQ1-4B13	8×6
LQ1E5A-T-R8	5	5-19	LQ1-5N19	LQ1-5B19	6×4
LQ1E6A-T-R1	6	6-25	LQ1-6N25	LQ1-6B25	12×10

## チューブ出しユニオンティレジューシング LQ1T-T-R



### ミリサイズ

型式	サイズ	A側			B側			C側		
		インサートピン 銘板記号	部品品番		インサートピン 銘板記号	部品品番		インサートピン 銘板記号	部品品番	
			ナット	インサートブッシュ		ナット	インサートブッシュ		ナット	インサートブッシュ
LQ1T21-TT1-R39	2	3-06	LQ1-3N06	LQ1-3B06	3-06	チューブ出し10×8		3-06	LQ1-3N06	LQ1-3B06
LQ1T21-TT2-R41	2	チューブ出し10×8				LQ1-3N06	LQ1-3B06	3-06	LQ1-3N06	LQ1-3B06
LQ1T32-TT1-R37	3	3-08	LQ1-3N08	LQ1-3B08	3-08	チューブ出し10×8		3-08	LQ1-3N08	LQ1-3B08
LQ1T32-TT2-R40	3	チューブ出し10×8				LQ1-3N08	LQ1-3B08	3-08	LQ1-3N08	LQ1-3B08
LQ1T41-TT1-R1	4	4-12	LQ1-4N12	LQ1-4B12	4-12	チューブ出し10×8		4-12	LQ1-4N12	LQ1-4B12
LQ1T41-TT1-R37	4	4-12	LQ1-4N12	LQ1-4B12		チューブ出し19×16		4-12	LQ1-4N12	LQ1-4B12
LQ1T51-TT1-R1	5	5-19	LQ1-5N19	LQ1-5B19	5-19	チューブ出し12×10		5-19	LQ1-5N19	LQ1-5B19
LQ1T51-TT1-R2	5	5-19	LQ1-5N19	LQ1-5B19		チューブ出し10×8		5-19	LQ1-5N19	LQ1-5B19
LQ1T51-TT1-R5	5	5-12	LQ1-5N12	LQ1-5B12	5-19	チューブ出し19×16		5-19	LQ1-5N19	LQ1-5B19
LQ1T51-TT1-R13	5	2-06	LQ1-2N06	LQ1-2B06				5-19	LQ1-5N19	LQ1-5B19
LQ1T51-TT1-R37	5	6-19	LQ1-6N19	LQ1-6B19	5-19	チューブ出し25×22		6-19	LQ1-6N19	LQ1-6B19
LQ1T51-TT1-R38	5	2-06	LQ1-2N06	LQ1-2B06				5-19	LQ1-5N19	LQ1-5B19
LQ1T51-TT2-R4	5	チューブ出し19×16			2-06	LQ1-2N06	LQ1-2B06	5-19	LQ1-5N19	LQ1-5B19
LQ1T61-TT1-R1	6	6-25	LQ1-6N25	LQ1-6B25	6-25	チューブ出し19×16		6-25	LQ1-6N25	LQ1-6B25
LQ1T61-TT1-R2	6	6-25	LQ1-6N25	LQ1-6B25		チューブ出し1/2"×3/8"		6-25	LQ1-6N25	LQ1-6B25
LQ1T61-TT2-R1	6	チューブ出し25×22			6-19	LQ1-6N19	LQ1-6B19	6-25	LQ1-6N25	LQ1-6B25



### インチサイズ

型式	サイズ	A側			B側			C側		
		インサートピン 銘板記号	部品品番		インサートピン 銘板記号	部品品番		インサートピン 銘板記号	部品品番	
			ナット	インサートブッシュ		ナット	インサートブッシュ		ナット	インサートブッシュ
LQ1T3A-TT2-R5	3	チューブ出し3/8"×1/4"			3-11	LQ1-3N11	LQ1-3B11	3-07	LQ1-3N07	LQ1-3B07
LQ1T4A-TT1-R1	4	4-13	LQ1-4N13	LQ1-4B13	4-13	チューブ出し3/8"×1/4"		4-13	LQ1-4N13	LQ1-4B13
LQ1T4A-TT1-R7	4	4-11	LQ1-4N11	LQ1-4B11		チューブ出し3/4"×5/8"		4-13	LQ1-4N13	LQ1-4B13
LQ1T4A-TT1-R37	4	4-13	LQ1-4N13	LQ1-4B13	5-19	チューブ出し1/2"×3/8"		5-19	LQ1-5N19	LQ1-5B19
LQ1T5A-TT1-R1	5	5-19	LQ1-5N19	LQ1-5B19		チューブ出し3/8"×1/4"		5-19	LQ1-5N19	LQ1-5B19
LQ1T5A-TT1-R2	5	5-19	LQ1-5N19	LQ1-5B19	5-19	チューブ出し3/4"×5/8"		5-19	LQ1-5N19	LQ1-5B19
LQ1T5A-TT1-R3	5	2-07	LQ1-2N07	LQ1-2B07				5-19	LQ1-5N19	LQ1-5B19
LQ1T5A-TT1-R5	5	5-13	LQ1-5N13	LQ1-5B13	5-19	チューブ出し1/2"×3/8"		5-19	LQ1-5N19	LQ1-5B19
LQ1T5A-TT1-R7	5	4-13	LQ1-4N13	LQ1-4B13				5-19	LQ1-5N19	LQ1-5B19
LQ1T5A-TT2-R4	5	チューブ出し3/4"×5/8"			2-07	LQ1-2N07	31-2B07	5-19	LQ1-5N19	LQ1-5B19
LQ1T5A-TT2-R40	5	チューブ出し1"×7/8"			5-19	LQ1-5N19	LQ1-5B19	5-19	LQ1-5N19	LQ1-5B19
LQ1T5A-TT3-R5	5	チューブ出し3/4"×5/8"			5-19	LQ1-5N19	LQ1-5B19	チューブ出し1/2"×3/8"		
LQ1T5A-TT3-R7	5	チューブ出し1/2"×3/8"			5-19	LQ1-5N19	LQ1-5B19			
LQ1T6A-TT1-R1	6	6-25	LQ1-6N25	LQ1-6B25	6-25	チューブ出し3/4"×5/8"		6-25	LQ1-6N25	LQ1-6B25
LQ1T6A-TT1-R2	6	6-25	LQ1-6N25	LQ1-6B25		チューブ出し1/2"×3/8"		6-25	LQ1-6N25	LQ1-6B25
LQ1T6A-TT1-R3	6	6-25	LQ1-6N25	LQ1-6B25	6-25	チューブ出し3/8"×1/4"		6-25	LQ1-6N25	LQ1-6B25
LQ1T6A-TT2-R1	6	チューブ出し3/4"×5/8"				6-19	LQ1-6N19	LQ1-6B19	6-25	LQ1-6N25



## スペースセービング用ユニオンエルボ LQ1E-SN



### ミリサイズ

型式	サイズ	インサートピン 銘板記号	部品品番	
			ナット	インサートブッシュ
LQ1E11-S	1	1-04	LQ1-1N04	LQ1-1B04
LQ1E12-S	1	1-03	LQ1-1N03	LQ1-1B03
LQ1E21-S	2	2-06	LQ1-2N06	LQ1-2B06
LQ1E22-S	2	2-04	LQ1-2N04	LQ1-2B04
LQ1E31-S	3	3-10	LQ1-3N10	LQ1-3B10
LQ1E32-S	3	3-08	LQ1-3N08	LQ1-3B08
LQ1E33-S	3	3-06	LQ1-3N06	LQ1-3B06
LQ1E41-S	4	4-12	LQ1-4N12	LQ1-4B12
LQ1E42-S	4	4-10	LQ1-4N10	LQ1-4B10
LQ1E51-S	5	5-19	LQ1-5N19	LQ1-5B19
LQ1E52-S	5	5-12	LQ1-5N12	LQ1-5B12
LQ1E61-S	6	6-25	LQ1-6N25	LQ1-6B25
LQ1E62-S	6	6-19	LQ1-6N19	LQ1-6B19

### インチサイズ

型式	サイズ	インサートピン 銘板記号	部品品番	
			ナット	インサートブッシュ
LQ1E1A-S	1	1-03	LQ1-1N03	LQ1-1B03
LQ1E2A-S	2	2-07	LQ1-2N07	LQ1-2B07
LQ1E2B-S	2	2-05	LQ1-2N05	LQ1-2B05
LQ1E2C-S	2	2-03	LQ1-2N03	LQ1-2B03
LQ1E3A-S	3	3-11	LQ1-3N11	LQ1-3B11
LQ1E3B-S	3	3-07	LQ1-3N07	LQ1-3B07
LQ1E4A-S	4	4-13	LQ1-4N13	LQ1-4B13
LQ1E4B-S	4	4-11	LQ1-4N11	LQ1-4B11
LQ1E5A-S	5	5-19	LQ1-5N19	LQ1-5B19
LQ1E5B-S	5	5-13	LQ1-5N13	LQ1-5B13
LQ1E6A-S	6	6-25	LQ1-6N25	LQ1-6B25
LQ1E6B-S	6	6-19	LQ1-6N19	LQ1-6B19

## スペースセービング用ユニオンティ LQ1T-SN



### ミリサイズ

型式	サイズ	インサートピン 銘板記号	部品品番	
			ナット	インサートブッシュ
LQ1T11-S	1	1-04	LQ1-1N04	LQ1-1B04
LQ1T12-S	1	1-03	LQ1-1N03	LQ1-1B03
LQ1T21-S	2	2-06	LQ1-2N06	LQ1-2B06
LQ1T22-S	2	2-04	LQ1-2N04	LQ1-2B04
LQ1T31-S	3	3-10	LQ1-3N10	LQ1-3B10
LQ1T32-S	3	3-08	LQ1-3N08	LQ1-3B08
LQ1T33-S	3	3-06	LQ1-3N06	LQ1-3B06
LQ1T41-S	4	4-12	LQ1-4N12	LQ1-4B12
LQ1T42-S	4	4-10	LQ1-4N10	LQ1-4B10
LQ1T51-S	5	5-19	LQ1-5N19	LQ1-5B19
LQ1T52-S	5	5-12	LQ1-5N12	LQ1-5B12
LQ1T61-S	6	6-25	LQ1-6N25	LQ1-6B25
LQ1T62-S	6	6-19	LQ1-6N19	LQ1-6B19

### インチサイズ

型式	サイズ	インサートピン 銘板記号	部品品番	
			ナット	インサートブッシュ
LQ1T1A-S	1	1-03	LQ1-1N03	LQ1-1B03
LQ1T2A-S	2	2-07	LQ1-2N07	LQ1-2B07
LQ1T2B-S	2	2-05	LQ1-2N05	LQ1-2B05
LQ1T2C-S	2	2-03	LQ1-2N03	LQ1-2B03
LQ1T3A-S	3	3-11	LQ1-3N11	LQ1-3B11
LQ1T3B-S	3	3-07	LQ1-3N07	LQ1-3B07
LQ1T4A-S	4	4-13	LQ1-4N13	LQ1-4B13
LQ1T4B-S	4	4-11	LQ1-4N11	LQ1-4B11
LQ1T5A-S	5	5-19	LQ1-5N19	LQ1-5B19
LQ1T5B-S	5	5-13	LQ1-5N13	LQ1-5B13
LQ1T6A-S	6	6-25	LQ1-6N25	LQ1-6B25
LQ1T6B-S	6	6-19	LQ1-6N19	LQ1-6B19

## スペースセービング用パネルマウントユニオン LQ1P-SN



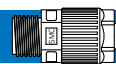
### ミリサイズ

型式	サイズ	インサートピン 銘板記号	部品品番	
			ナット	インサートブッシュ
LQ1P11-S	1	1-04	LQ1-1N04	LQ1-1B04
LQ1P12-S	1	1-03	LQ1-1N03	LQ1-1B03
LQ1P21-S	2	2-06	LQ1-2N06	LQ1-2B06
LQ1P22-S	2	2-04	LQ1-2N04	LQ1-2B04
LQ1P31-S	3	3-10	LQ1-3N10	LQ1-3B10
LQ1P32-S	3	3-08	LQ1-3N08	LQ1-3B08
LQ1P33-S	3	3-06	LQ1-3N06	LQ1-3B06
LQ1P41-S	4	4-12	LQ1-4N12	LQ1-4B12
LQ1P42-S	4	4-10	LQ1-4N10	LQ1-4B10
LQ1P51-S	5	5-19	LQ1-5N19	LQ1-5B19
LQ1P52-S	5	5-12	LQ1-5N12	LQ1-5B12
LQ1P61-S	6	6-25	LQ1-6N25	LQ1-6B25
LQ1P62-S	6	6-19	LQ1-6N19	LQ1-6B19

### インチサイズ

型式	サイズ	インサートピン 銘板記号	部品品番	
			ナット	インサートブッシュ
LQ1P1A-S	1	1-03	LQ1-1N03	LQ1-1B03
LQ1P2A-S	2	2-07	LQ1-2N07	LQ1-2B07
LQ1P2B-S	2	2-05	LQ1-2N05	LQ1-2B05
LQ1P2C-S	2	2-03	LQ1-2N03	LQ1-2B03
LQ1P3A-S	3	3-11	LQ1-3N11	LQ1-3B11
LQ1P3B-S	3	3-07	LQ1-3N07	LQ1-3B07
LQ1P4A-S	4	4-13	LQ1-4N13	LQ1-4B13
LQ1P4B-S	4	4-11	LQ1-4N11	LQ1-4B11
LQ1P5A-S	5	5-19	LQ1-5N19	LQ1-5B19
LQ1P5B-S	5	5-13	LQ1-5N13	LQ1-5B13
LQ1P6A-S	6	6-25	LQ1-6N25	LQ1-6B25
LQ1P6B-S	6	6-19	LQ1-6N19	LQ1-6B19

## スペースセービング用ユニオン LQ1U-SN



### ミリサイズ

型式	サイズ	インサートピン 銘板記号	部品品番	
			ナット	インサートブッシュ
LQ1U11-S	1	1-04	LQ1-1N04	LQ1-1B04
LQ1U12-S	1	1-03	LQ1-1N03	LQ1-1B03
LQ1U21-S	2	2-06	LQ1-2N06	LQ1-2B06
LQ1U22-S	2	2-04	LQ1-2N04	LQ1-2B04
LQ1U31-S	3	3-10	LQ1-3N10	LQ1-3B10
LQ1U32-S	3	3-08	LQ1-3N08	LQ1-3B08
LQ1U33-S	3	3-06	LQ1-3N06	LQ1-3B06
LQ1U41-S	4	4-12	LQ1-4N12	LQ1-4B12
LQ1U42-S	4	4-10	LQ1-4N10	LQ1-4B10
LQ1U51-S	5	5-19	LQ1-5N19	LQ1-5B19
LQ1U52-S	5	5-12	LQ1-5N12	LQ1-5B12
LQ1U61-S	6	6-25	LQ1-6N25	LQ1-6B25
LQ1U62-S	6	6-19	LQ1-6N19	LQ1-6B19

### インチサイズ

型式	サイズ	インサートピン 銘板記号	部品品番	
			ナット	インサートブッシュ
LQ1U1A-S	1	1-03	LQ1-1N03	LQ1-1B03
LQ1U2A-S	2	2-07	LQ1-2N07	LQ1-2B07
LQ1U2B-S	2	2-05	LQ1-2N05	LQ1-2B05
LQ1U2C-S	2	2-03	LQ1-2N03	LQ1-2B03
LQ1U3A-S	3	3-11	LQ1-3N11	LQ1-3B11
LQ1U3B-S	3	3-07	LQ1-3N07	LQ1-3B07
LQ1U4A-S	4	4-13	LQ1-4N13	LQ1-4B13
LQ1U4B-S	4	4-11	LQ1-4N11	LQ1-4B11
LQ1U5A-S	5	5-19	LQ1-5N19	LQ1-5B19
LQ1U5B-S	5	5-13	LQ1-5N13	LQ1-5B13
LQ1U6A-S	6	6-25	LQ1-6N25	LQ1-6B25
LQ1U6B-S	6	6-19	LQ1-6N19	LQ1-6B19

# 加熱圧入編

## 1 チューブフレア治具の準備

チューブの太さに合った治具を準備し、台座にねじ込み固定してください。



チューブフレア治具

## 2 インサートブッシュの準備

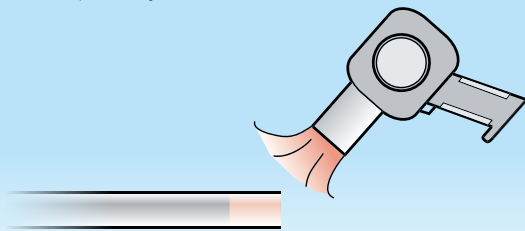
インサートブッシュ受け治具を台座に固定し、インサートブッシュを装着してください。



インサートブッシュ受け治具

## 3 チューブの加熱

チューブを市販のヒートガンにて加熱してください。  
※加熱範囲はインサートブッシュ端面までの長さを目安にしてください。



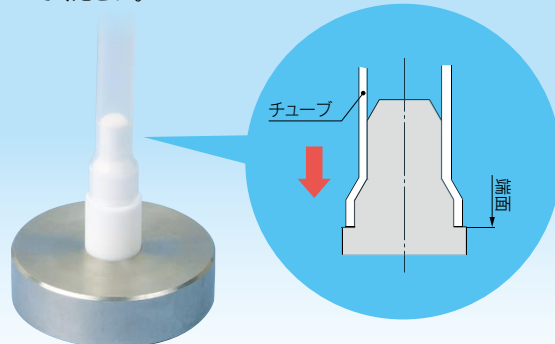
### ⚠ 注意

加熱部(チューブ、ヒートガン)は高温になるので絶対に触らないでください。また加熱部反対側も熱風により高温になりますのでご注意ください。

## 4 チューブフレア治具に圧入

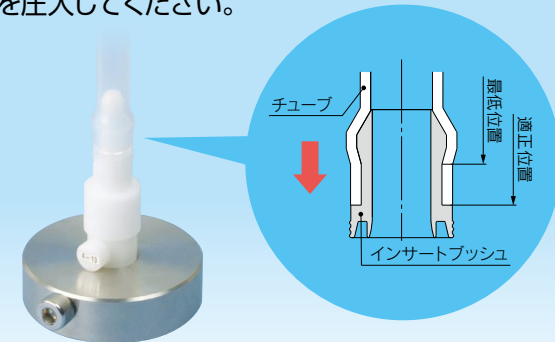
加熱チューブを素早く、チューブフレア治具に端面まで圧入し、約10秒そのままにしてください。

注) チューブフレア治具は適応サイズの確認をかならず行ってください。



## 5 インサートブッシュに圧入

約10秒後チューブを抜き、インサートブッシュ受け治具に装着したインサートブッシュへチューブを圧入してください。

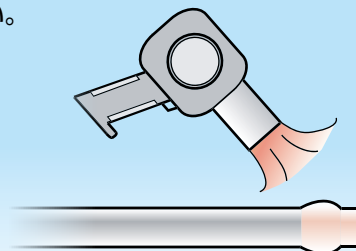


### ⚠ 注意

- ①チューブのたわみ、すべりにご注意ください。
- ②インサートブッシュは適正位置までゆっくと圧入してください。

## 6 フレア部分の密着

チューブ圧入後、市販の専用ドライヤにてチューブフレア部分を再度加熱しチューブを密着させてください。



### ⚠ 注意

加熱過多はインサートブッシュの変形に至るためご注意ください。

# 加熱圧入編

## 型式表示方法



### LQ3-GPS-  -C

インサートピンの種類

無記号	ミリ
N	インチ

※適合するインサートピンが付属します。  
(台座含む。パーツケース入り)

交換部品

品名	品番
冷却用ピン (単品)	LQ3-GPS-C- <span style="border: 1px solid black; padding: 2px;">  </span>
ベースプレート	AXT1075-21

セット内容

チューブ外径											
ミリサイズ					インチサイズ						
ø6	ø8	ø10	ø12	ø19	1/4"	3/8"	1/2"	3/4"	1"		

ミリサイズ	インチサイズ
06(ø6)	07(1/4")
19(ø19)	19(3/4")
25(ø25)	25(1")

表1 チューブサイズ記号

チューブ外径										
ミリサイズ					インチサイズ					
ø6	ø8	ø10	ø12	ø19	ø25	1/4"	3/8"	1/2"	3/4"	1"
<small>注)</small> 06	<small>注)</small> 08	<small>注)</small> 10	<small>注)</small> 12	<small>注)</small> 19	<small>注)</small> 25	<small>注)</small> 07	<small>注)</small> 11	<small>注)</small> 13	<small>注)</small> 19	<small>注)</small> 25

注) ミリサイズ/インチサイズ共用となります。詳細は左表をご覧ください。



### LQ-GPS-  -C

インサートピンの種類

無記号	ミリ
N	インチ

※適合するインサートピンが全サイズ付属します。  
(台座含む。パーツケース入り)

交換部品

品名	品番
インサートピン (単品)	LQ-GP <span style="border: 1px solid black; padding: 2px;">  </span> L- <span style="border: 1px solid black; padding: 2px;">  </span>
台座	AXT1094-1-1A

セット内容

チューブ外径										
ミリサイズ										
ø3	ø4	ø6	ø8	ø10	ø12	ø19	ø25			
インチサイズ										
1/8"	1/4"	3/8"	1/2"	3/4"	1"					

ボディサイズ	ミリサイズ
1, 2	03(ø3)
5, 6	19(ø19)
6	25(ø25)
ボディサイズ	インチサイズ
1, 2	03(1/8")
5, 6	19(3/4")
6	25(1")

表2 チューブサイズ記号

タイプ	ボディサイズ	チューブ外径														
		ミリサイズ					インチサイズ									
		ø3	ø4	ø6	ø8	ø10	ø12	ø19	ø25	1/8"	3/16"	1/4"	3/8"	1/2"	3/4"	1"
R	1	<small>注)</small> 03	04	—	—	—	—	—	—	<small>注)</small> 03	—	—	—	—	—	—
	2	<small>注)</small> 03	04	06	—	—	—	—	—	<small>注)</small> 03	05	07	—	—	—	—
	3	—	—	06	08	10	—	—	—	—	—	07	11	—	—	—
	4	—	—	—	—	10	12	—	—	—	—	—	—	11	13	—
	5	—	—	—	—	—	12	<small>注)</small> 19	—	—	—	—	—	—	13	<small>注)</small> 19
	6	—	—	—	—	—	—	<small>注)</small> 19	<small>注)</small> 25	—	—	—	—	—	—	<small>注)</small> 19

注) ミリサイズ/インチサイズ共用となります。詳細は左表をご覧ください。

# ナット締付け編

LQ1継手のみ

ナット締付け治具(LQ1専用) ※LQ2継手のナット締付けは市販の工具をご使用ください。

**注意**  
端面まで締付けてください。  
※ナットは、ボディ端面までねじ込み、さらにボディ端面まで突当たった事を確認するため、目安としてさらに1/8回転締付けてください。なおナットが回らなければ締付けが十分な状態です。また下記適正締付トルクをご参照ください。

配管時のナット締付トルク

ボディサイズ	トルク(N・m)	
	LQ1	LQ2
1	0.12~0.25	—
2	0.3~0.4	1.5~2.0
3	0.8~1.0	3.0~3.5
4	1.0~1.2	7.5~9.0
5	2.5~3.0	11.0~13.0
6	5.5~6.0	—

## 型式表示方法

### LQ1-GS-

適用ボディサイズ

無記号 (1~6のセット)
1
2
3
4
5
6