

**!** 当社以外で分解・再組立を行なった製品の故障については、保証の対象外となります

**!** 〈製品分解前のご注意〉

蒸気等の高温流体はバルブが高温になります。

作業前にバルブ温度が十分下がったことを確認してください。

不用意に触ると火傷する可能性があります。

- ① 流体供給源を遮断し、システム内の流体圧力を抜いてください。
- ② 製品組み換え時、パイロット圧力(エア)の供給が必要になります。

## 1 メンテナンスキット

名称:パイロットヘッド Ass'y

型式表示

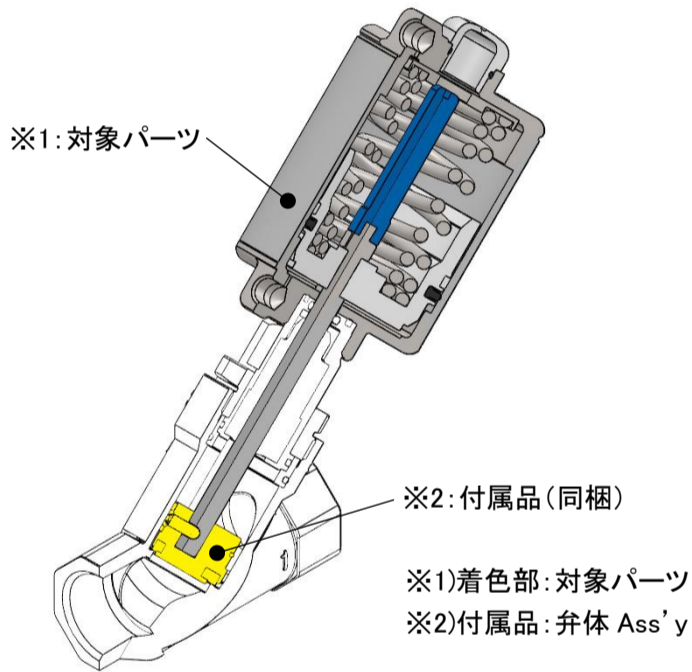
JSB \* 1 - S T \* \* - \* S -KT1

バルブサイズ

記号	シリーズ
1	10
2	20
3	30
4	40
5	50
6	60
7	70

ねじ種類

記号	ねじ種類
R	Rc
F	G
N	NPT



## 3 分解組立手順

### 分解手順

- 1) パイロットポートに最低作動圧を加圧した状態でボディナットを緩めて、※3)メインバルブキットを取外す。
- 2) 弁体 Ass'y から、マイナスドライバー等の工具を使用してクランプリングを溝からずらし、弁体ピンを抜く。
- 3) 弁体 Ass'y、軸シール Ass'y、ボディアダプタ、ボディナットをメインバルブキットから取外す。

### 組立手順

- 1) 軸シール Ass'y にボディナットを取付ける。
- 2) パイロットヘッド Ass'y に軸シール Ass'y を差し込み、表1の推奨締付トルクで締結する。
- 3) ボディアダプタを軸シール Ass'y に取付ける。(JSB40,60,70のみ)
- 4) 新品の※2)弁体 Ass'y をパイロットヘッド Ass'y のシャフトに取付ける。
- 5) 弁体 Ass'y に弁体ピンを差し込み、クランプリングを弁体 Ass'y の溝部に装着する。
- 6) パイロットポートに最低作動圧を加圧した状態で、メインバルブキットにボディを挿入し、表1の推奨締付トルクでボディナットを締結する。

## 2 分解図

メンテナンスキット:パイロットヘッド Ass'y

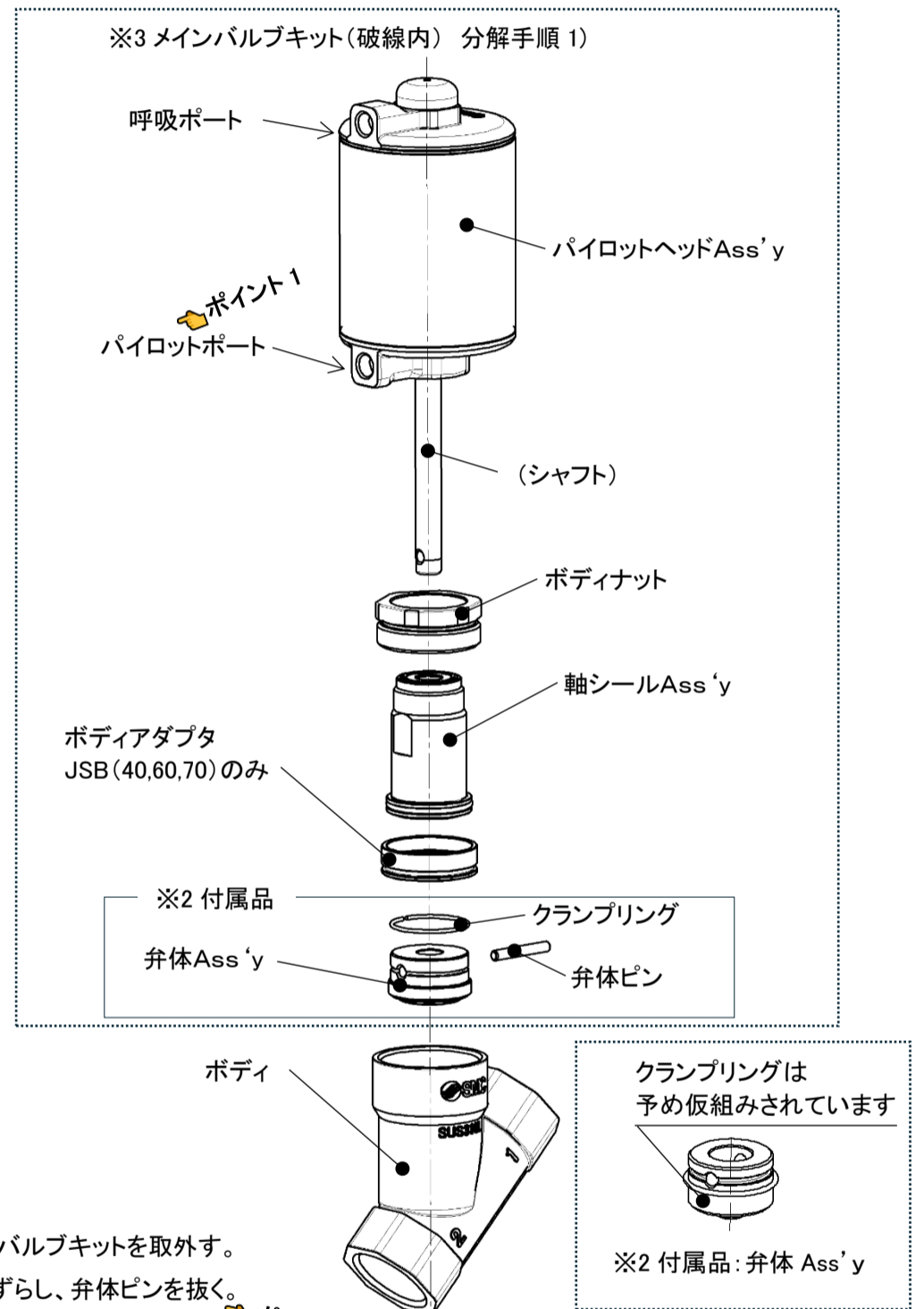


表1. 推奨締付トルク N・m

バルブサイズ	ボディナット	軸シール Ass'y
JSB10	24~26	29~31
JSB20		
JSB30		
JSB40	33~37	48~52
JSB50		
JSB60		
JSB70		



- 1: 必ずパイロットポートに最低作動以上のパイロットポート圧を加圧した状態で分解・組立願います。
- 2: 弁体 Ass'y、クランプリング、弁体ピンは消耗品ですので付属の新品に交換してください。

**!** 〈製品組立後のご注意〉

製品組付後は、シール部からの漏れが無いか確認を行ってください。

(シール部)

- ① ボディ、ナット間の漏れ
- ② 2次側への漏れ

また、バルブを再起動する場合には安全を確認してからバルブが正常に作動することをご確認ください。

**!** 当社以外で分解・再組立を行なった製品の故障については、保証の対象外となります

**!** 〈製品分解前のご注意〉

蒸気等の高温流体はバルブが高温になります。

作業前にバルブ温度が十分下がったことを確認してください。

不用意に触ると火傷する可能性があります。

- ① 流体供給源を遮断し、システム内の流体圧力を抜いてください。
- ② 製品組み換え時、パイロット圧力(エア)の供給が必要になります。

## 1 メンテナンスキット

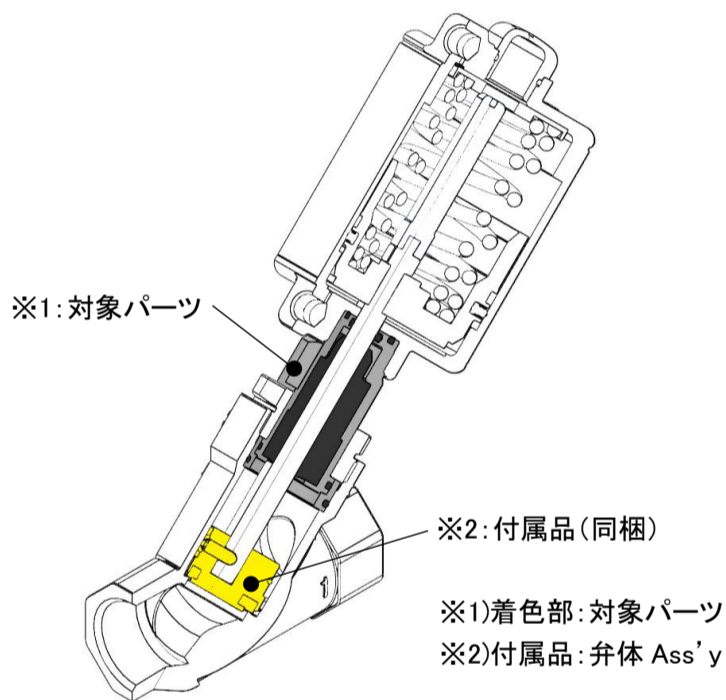
名称: 軸シール Ass'y

型式表示

JSB \* 1 - S T \* \* - \* S -KT2

● バルブサイズ

記号	シリーズ
1	10
2	20
3	30
4	40
5	50
6	60
7	70



## 3 分解組立手順

### 分解手順

- 1) パイロットポートに最低作動圧を加圧した状態でボディナットを緩めて、※3)メインバルブキットを取外す。
- 2) 弁体 Ass'y から、マイナスドライバー等の工具を使用してクランプリングを溝からずらし、弁体ピンを抜く。
- 3) 弁体 Ass'y、軸シール Ass'y、ボディアダプタ、ボディナットをメインバルブキットから取外す。

### 組立手順

- 1) 軸シール Ass'y にボディナットを取付ける。
- 2) パイロットヘッド Ass'y に軸シール Ass'y を差し込み、表1の推奨締付トルクで締結する。
- 3) ボディアダプタを軸シール Ass'y に取付ける。(JSB40,60,70のみ)
- 4) 新品の※2)弁体 Ass'y をパイロットヘッド Ass'y のシャフトに取付ける。
- 5) 弁体 Ass'y に弁体ピンを差し込み、クランプリングを弁体 Ass'y の溝部に装着する。
- 6) パイロットポートに最低作動圧を加圧した状態で、メインバルブキットにボディを挿入し、表1の推奨締付トルクでボディナットを締結する。

## 2 分解図

メンテナンスキット: 軸シール Ass'y

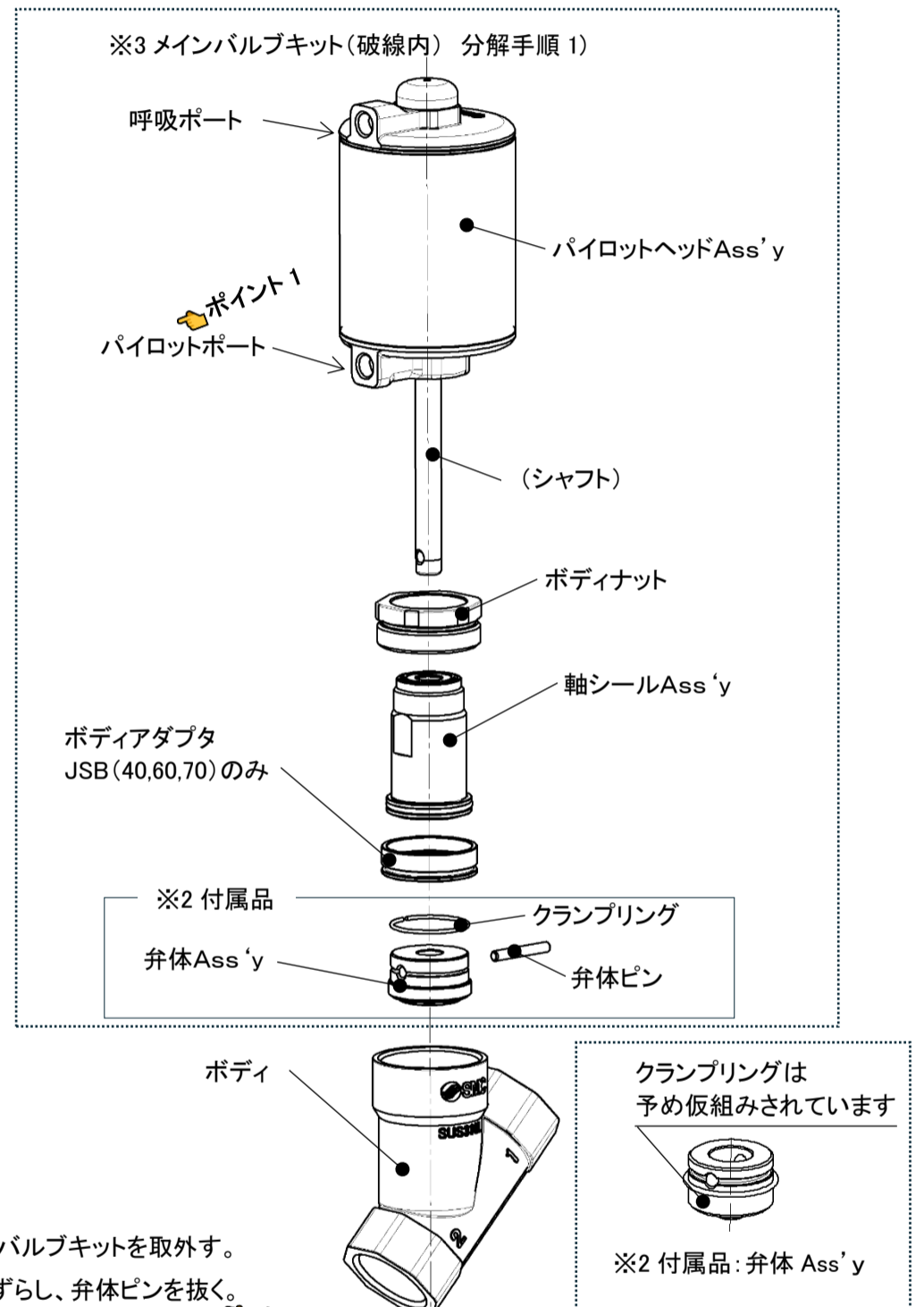


表1. 推奨締付トルク N・m

バルブサイズ	ボディナット	軸シール Ass'y
JSB10	24~26	29~31
JSB20		
JSB30		
JSB40	33~37	48~52
JSB50		
JSB60		
JSB70		



- 1: 必ずパイロットポートに最低作動以上のパイロットポート圧を加圧した状態で分解・組立願います。
- 2: 弁体 Ass'y、クランプリング、弁体ピンは消耗品ですので付属の新品に交換してください。

**!** 〈製品組立後のご注意〉

製品組付後は、シール部からの漏れが無い確認を行ってください。

(シール部)

- ① ボディ、ナット間の漏れ
- ② 2次側への漏れ

また、バルブを再起動する場合には安全を確認してからバルブが正常に作動することをご確認ください。

**!** 当社以外で分解・再組立を行なった製品の故障については、保証の対象外となります

**!** 〈製品分解前のご注意〉  
蒸気等の高温流体はバルブが高温になります。  
作業前にバルブ温度が十分下がったことを確認してください。  
不用意に触ると火傷する可能性があります。

① 流体供給源を遮断し、システム内の流体圧力を抜いてください。  
② 製品組み換え時、パイロット圧力(エア)の供給が必要になります。

## 1 メンテナンスキット

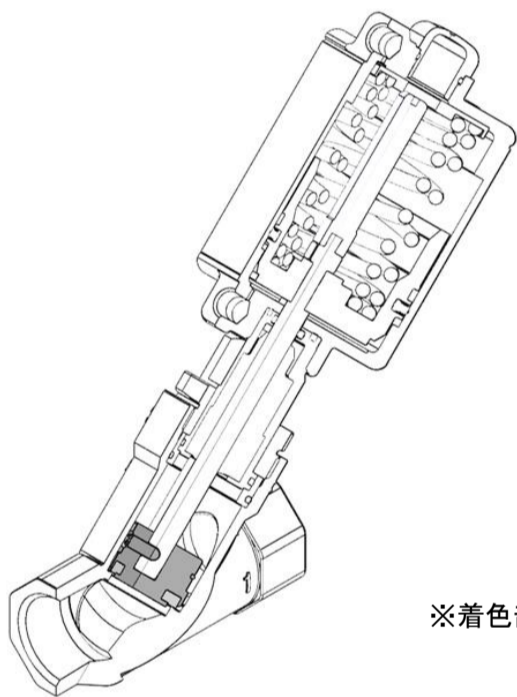
名称: 弁体 Ass'y

型式表示

JSB \* 1 - S T \* \* - \* S -KT3

● バルブサイズ

記号	シリーズ
1	10
2	20
3	30
4	40
5	50
6	60
7	70



※着色部: 対象パーツ

## 3 分解組立手順

分解手順

- 1) パイロットポートに最低作動圧を加圧した状態でボディナットを緩めて、※1)メインバルブキットを取外す。
- 2) 弁体 Ass'y から、マイナスドライバー等の工具を使用してクランプリングを溝からずらし、弁体ピンを抜く。

組立手順

- 1) 弁体 Ass'y をパイロットヘッド Ass'y のシャフトに取付ける。
- 2) 弁体 Ass'y に弁体ピンを差し込み、クランプリングを弁体 Ass'y の溝部に装着する。
- 3) パイロットポートに最低作動圧を加圧した状態で、メインバルブキットにボディを挿入し、※1) ボディナットを締結する。

**Point** 1: 必ずパイロットポートに最低作動以上のパイロットポート圧を加圧した状態で分解・組立願います。

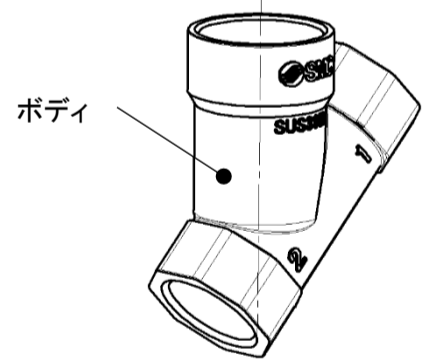
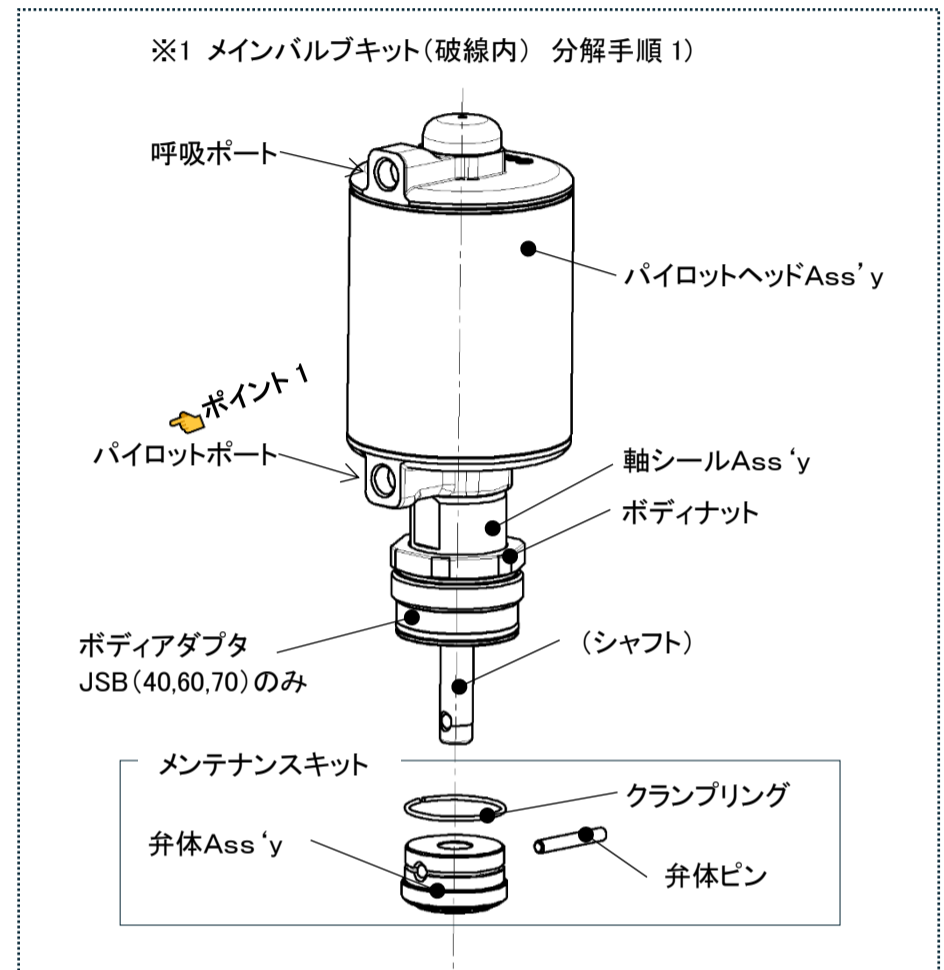
**!** 〈製品組立後のご注意〉  
製品組付後は、シール部からの漏れが無いか確認を行ってください。  
(シール部)

- ① ボディ、ナット間の漏れ
- ② 2次側への漏れ

また、バルブを再起動する場合には安全を確認してからバルブが正常に作動することをご確認ください。

## 2 分解図

メンテナンスキット: 弁体 Ass'y (クランプリング、弁体ピン付)



クランプリングは  
予め仮組みされています

表1. 推奨締付トルク N・m

バルブサイズ	ボディナット	軸シール Ass'y
JSB10	24~26	29~31
JSB20		
JSB30		
JSB40		
JSB50	33~37	48~52
JSB60		
JSB70		

**!** 当社以外で分解・再組立を行なった製品の故障については、保証の対象外となります

**!** 〈製品分解前のご注意〉  
蒸気等の高温流体はバルブが高温になります。  
作業前にバルブ温度が十分下がったことを確認してください。  
不用意に触ると火傷する可能性があります。

① 流体供給源を遮断し、システム内の流体圧力を抜いてください。  
② 製品組み換え時、パイロット圧力(エア)の供給が必要になります。

## 1 メンテナンスキット

名称: ボディ

型式表示

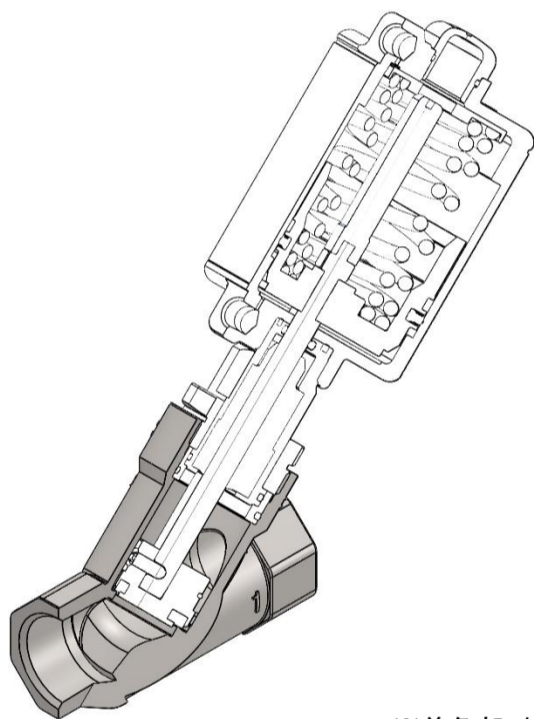
JSB \* 1 - S T \* \* - \* S -KT4

● バルブサイズ

記号	シリーズ
1	10
2	20
3	30
4	40
5	50
6	60
7	70

● ねじ種類

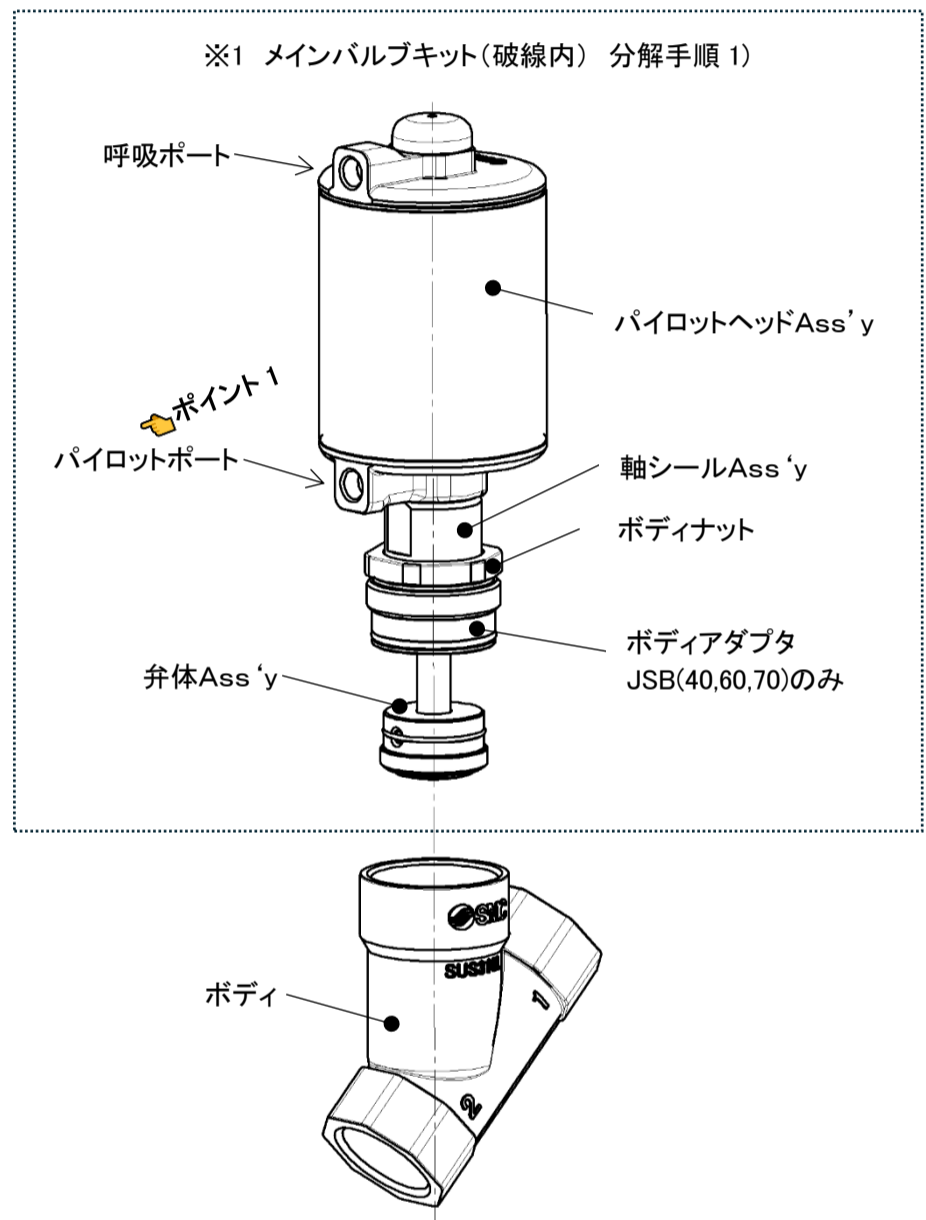
記号	ねじ種類
R	Rc
F	G
N	NPT



※着色部:対象パーツ

## 2 分解図

メンテナンスキット: ボディ



## 3 分解組立手順

分解手順

- 1) パイロットポートに最低作動圧を加圧した状態でボディナットを緩めて、※1)メインバルブキットを取外す。

組立手順

- 1) パイロットポートに最低作動圧を加圧した状態で、メインバルブキットにボディを挿入し、  
表1の推奨締付トルクでボディナットを締結する。



1: 必ずパイロットポートに最低作動以上のパイロットポート圧を加圧した状態で分解・組立願います。

**!** 〈製品組立後のご注意〉

製品組付後は、シール部からの漏れが無いか確認を行ってください。

(シール部)

- ① ボディ、ナット間の漏れ  
② 2次側への漏れ

また、バルブを再起動する場合には安全を確認してからバルブが正常に作動することをご確認ください。

表1. 推奨締付トルクN・m

バルブサイズ	ボディナット
JSB10	24~26
JSB20	
JSB30	
JSB40	
JSB50	33~37
JSB60	
JSB70	

**!** 当社以外で分解・再組立を行なった製品の故障については、保証の対象外となります

**!** 〈製品分解前のご注意〉  
蒸気等の高温流体はバルブが高温になります。  
作業前にバルブ温度が十分下がったことを確認してください。  
不用意に触ると火傷する可能性があります。  
① 流体供給源を遮断し、システム内の流体圧力を抜いてください。  
② 製品組み換え時、パイロット圧力(エア)の供給が必要になります。

## 1 メンテナンスキット

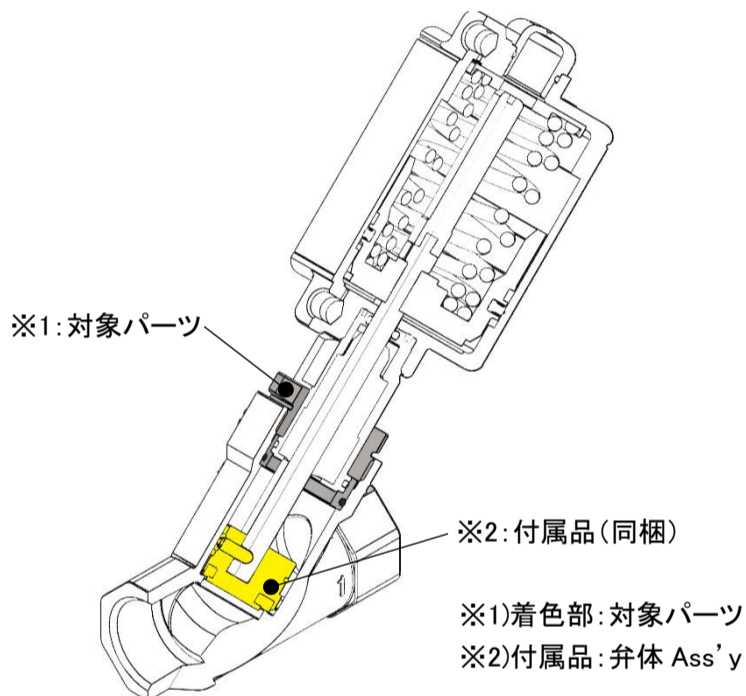
名称: ボディナット

型式表示

JSB \* 1 - S T \* \* - \* S -KT5

● バルブサイズ

記号	シリーズ	ボディナット	ボディアダプタ	Oリング
1	10	○	-	-
2	20	○	-	-
3	30	○	-	-
4	40	○	○	○
5	50	○	-	-
6	60	○	○	○
7	70	○	○	○



## 3 分解組立手順

分解手順

- 1) パイロットポートに最低作動圧を加圧した状態でボディナットを緩めて、※3)メインバルブキットを取外す。
- 2) 弁体Ass'yから、マイナスドライバー等の工具を使用してクランプリングを溝からずらし、弁体ピンを抜く。
- 3) 弁体Ass'y、ボディアダプタ、ボディナットをメインバルブキットから取外す。

組立手順

- 1) ボディアダプタを軸シールAss'yに取付ける。(JSB40,60,70のみ)
- 2) 新品の※2)弁体Ass'yをパイロットヘッドAss'yのシャフトに取付ける。
- 3) 弁体Ass'yに弁体ピンを差し込み、クランプリングを弁体Ass'yの溝部に装着する。
- 4) パイロットポートに最低作動圧を加圧した状態で、メインバルブキットにボディを挿入し、ボディナットを締結する。

表1の推奨締付トルクでボディナットを締結する。



- 1: 必ずパイロットポートに最低作動以上のパイロットポート圧を加圧した状態で分解・組立願います。
- 2: 弁体Ass'y、クランプリング、弁体ピンは消耗品ですので付属の新品に交換してください。

**!** 〈製品組立後のご注意〉

製品組付後は、シール部からの漏れが無い確認を行ってください。

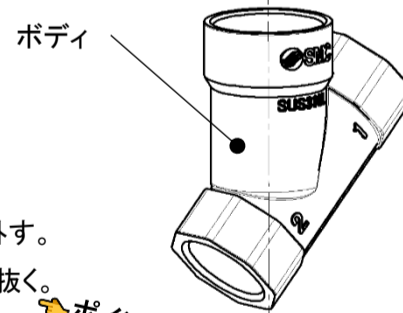
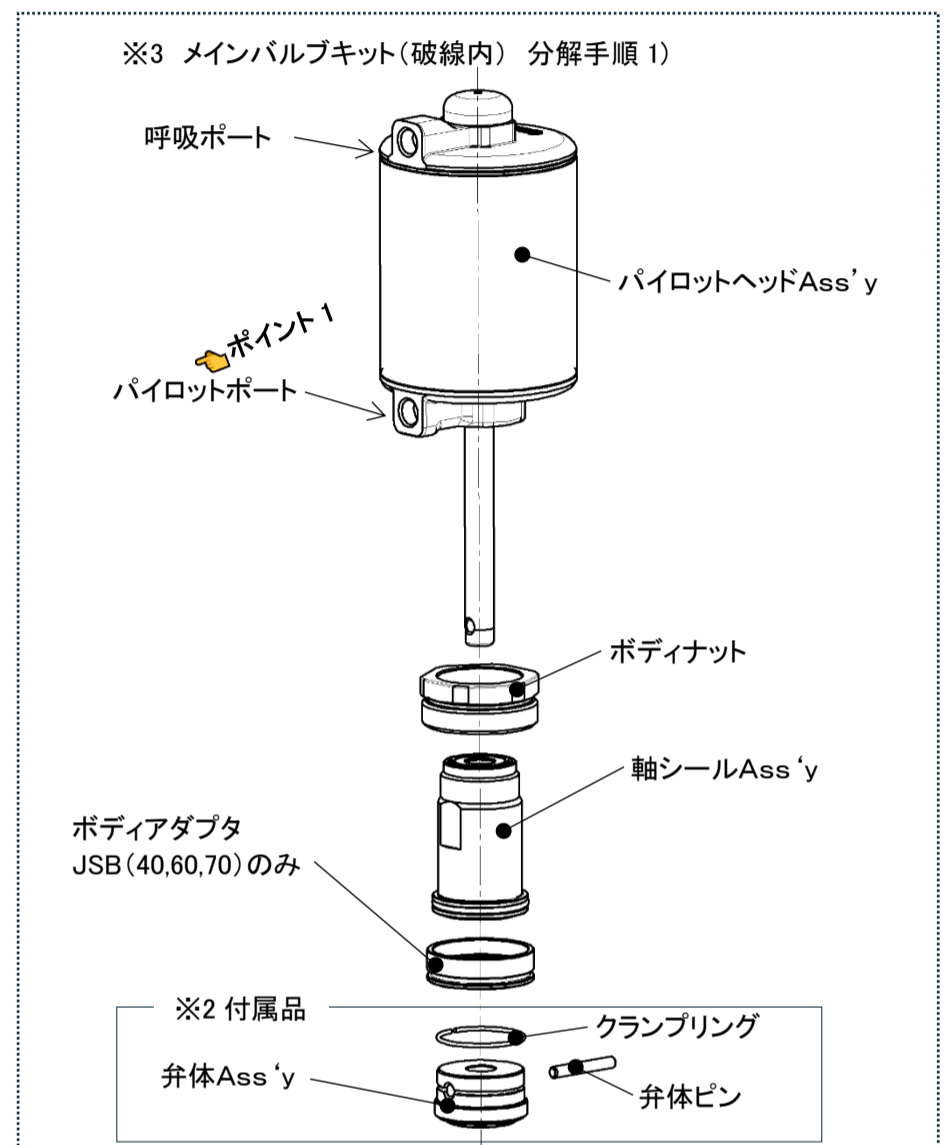
(シール部)

- ① ボディ、ナット間の漏れ
- ② 2次側への漏れ

また、バルブを再起動する場合には安全を確認してからバルブが正常に作動することをご確認ください。

## 2 分解図

メンテナンスキット: ボディナット



クランプリングは  
予め仮組みされています

※2 付属品: 弁体 Ass'y

表1. 推奨締付トルクN・m

バルブサイズ	ボディナット	軸シールAss'y
JSB10	24~26	29~31
JSB20		
JSB30		
JSB40	33~37	48~52
JSB50		
JSB60		
JSB70		

# JSB series メンテナンスキット交換要領 ⑥ インジケータカバー

文書 No.DOC1075052  
(NN66797200)

**⚠** 当社以外で分解・再組立を行なった製品の故障については、保証の対象外となります

**⚠** 〈製品分解前のご注意〉

蒸気等の高温流体はバルブが高温になります。  
作業前にバルブ温度が十分下がったことを確認してください。  
不用意に触ると火傷する可能性があります。  
流体供給源を遮断し、システム内の流体圧力を抜いてください。

## 1 メンテナンスキット

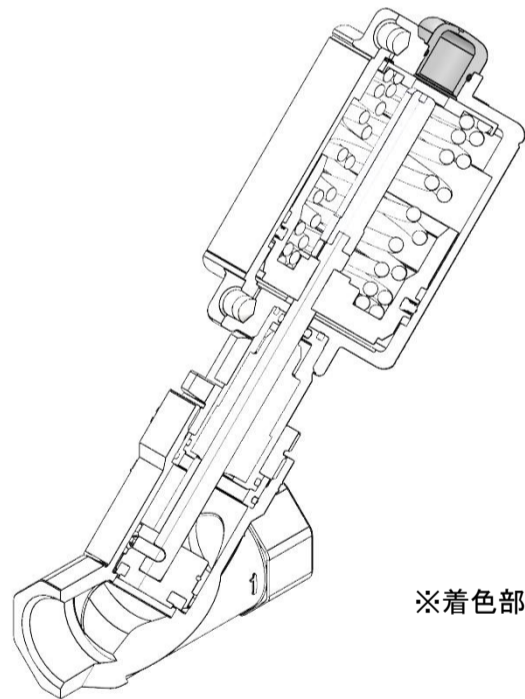
名称: インジケータカバー

型式表示

JSB \* 1 - S T \* \* - \* S -KT6

● バルブサイズ

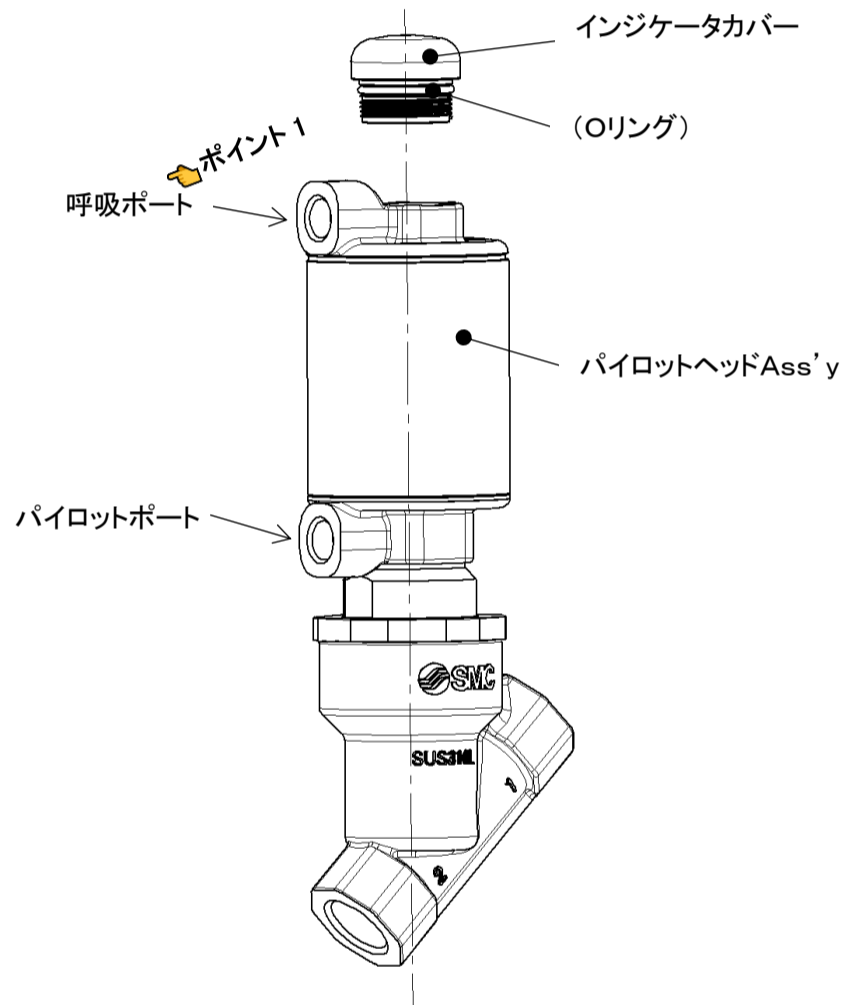
記号	シリーズ
1	10
2	20
3	30
4	40
5	50
6	60
7	70



※着色部: 対象パーツ

## 2 分解図

メンテナンスキット: インジケータカバー



## 3 分解組立手順

分解手順

- 1) パイロットヘッドAss'y からインジケータカバーを取外す。

組立手順

- 1) パイロットヘッドAss'y にインジケータカバーを締結する。(2~3N・m)



1: 呼吸ポートに圧力を加えないこと。

**⚠** 〈製品組立後のご注意〉

製品組付後は、シール部からの漏れが無いか確認を行ってください。

(シール部)

- ① ボディ、ナット間の漏れ
- ② 2次側への漏れ

また、バルブを再起動する場合には安全を確認してからバルブが正常に作動することをご確認ください。

**!** 当社以外で分解・再組立を行なった製品の故障については、保証の対象外となります

**!** 〈製品分解前のご注意〉  
蒸気等の高温流体はバルブが高温になります。  
作業前にバルブ温度が十分下がったことを確認してください。  
不用意に触ると火傷する可能性があります。

① 流体供給源を遮断し、システム内の流体圧力を抜いてください。  
② 製品組み換え時、パイロット圧力(エア)の供給が必要になります。

## 1 メンテナンスキット

名称:メインバルブキット

型式表示

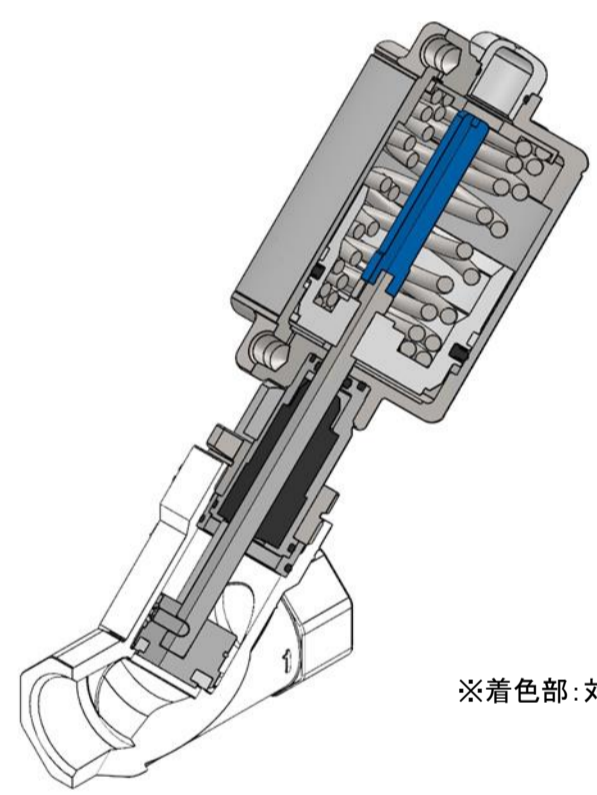
JSB \* 1 - S T \* \* - \* S -KT7

バルブサイズ

記号	シリーズ
1	10
2	20
3	30
4	40
5	50
6	60
7	70

ねじ種類

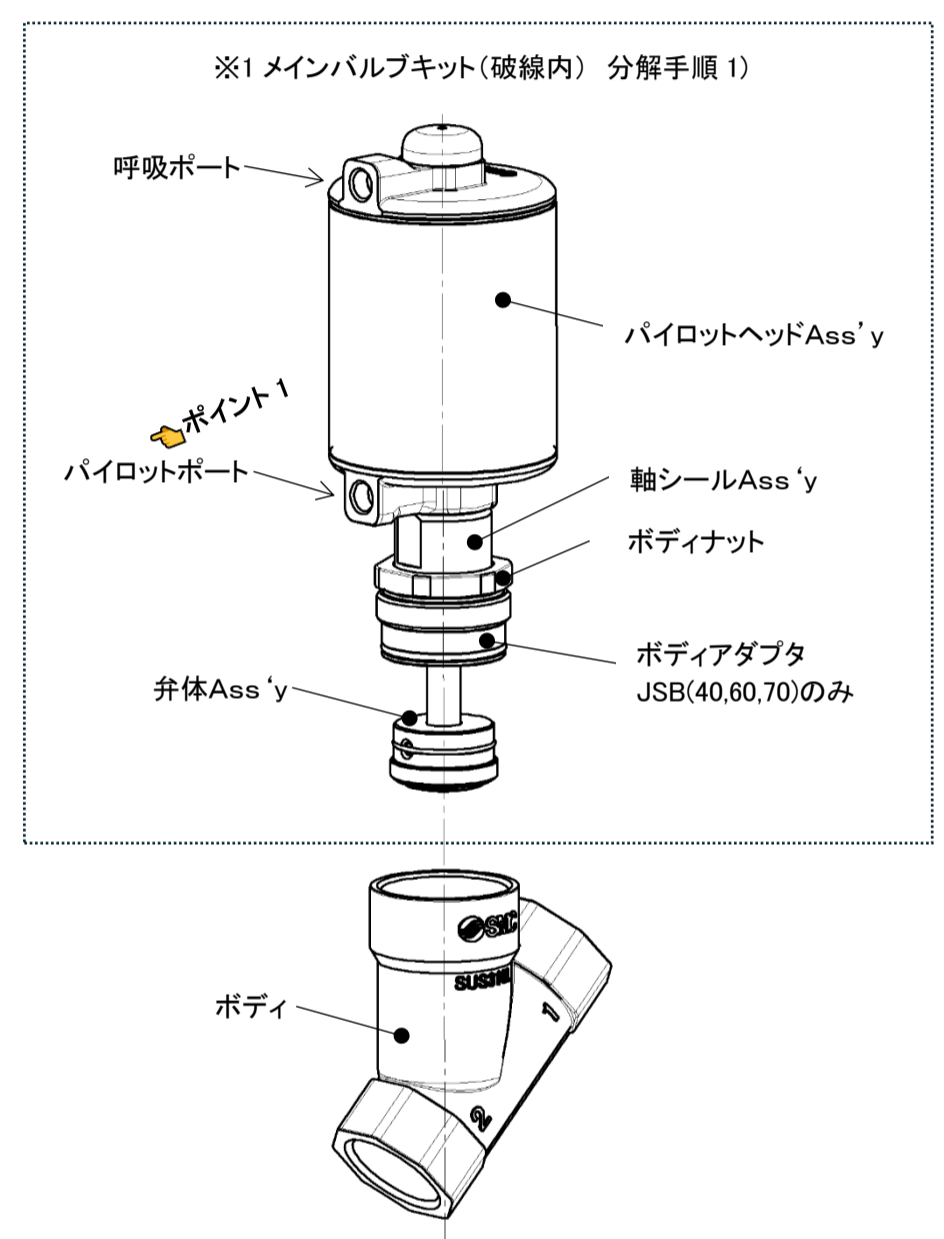
記号	ねじ種類
R	Rc
F	G
N	NPT



※着色部:対象パーツ

## 2 分解図

メンテナンスキット:メインバルブキット



## 3 分解組立手順

分解手順

- 1) パイロットポートに最低作動圧を加圧した状態でボディナットを緩めて、※1)メインバルブキットを取外す。

組立手順

- 1) パイロットポートに最低作動圧を加圧した状態で、メインバルブキットにボディを挿入し、  
表1の推奨締付トルクでボディナットを締結する。

**Point!** 1:必ずパイロットポートに最低作動以上のパイロットポート圧を加圧した状態で分解・組立願います。

**!** 〈製品組立後のご注意〉  
製品組付後は、シール部からの漏れが無い確認を行ってください。  
(シール部)

① ボディ、ナット間の漏れ  
② 2次側への漏れ

また、バルブを再起動する場合には安全を確認してからバルブが正常に作動することをご確認ください。

表1. 推奨締付トルクN・m

バルブサイズ	ボディナット
JSB10	24~26
JSB20	
JSB30	
JSB40	
JSB50	33~37
JSB60	
JSB70	