

循環液温調装置

サーモチラー レーザ用小型デュアル／ベーシックタイプ

HRLE Series

空冷冷凍式

水冷冷凍式

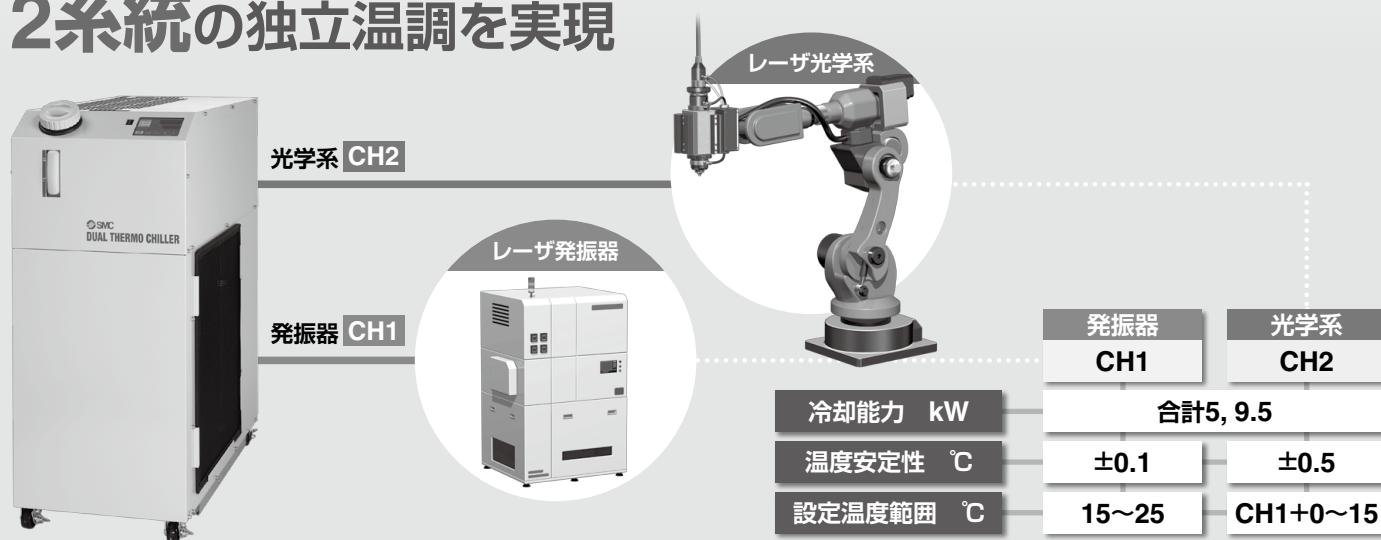


RoHS

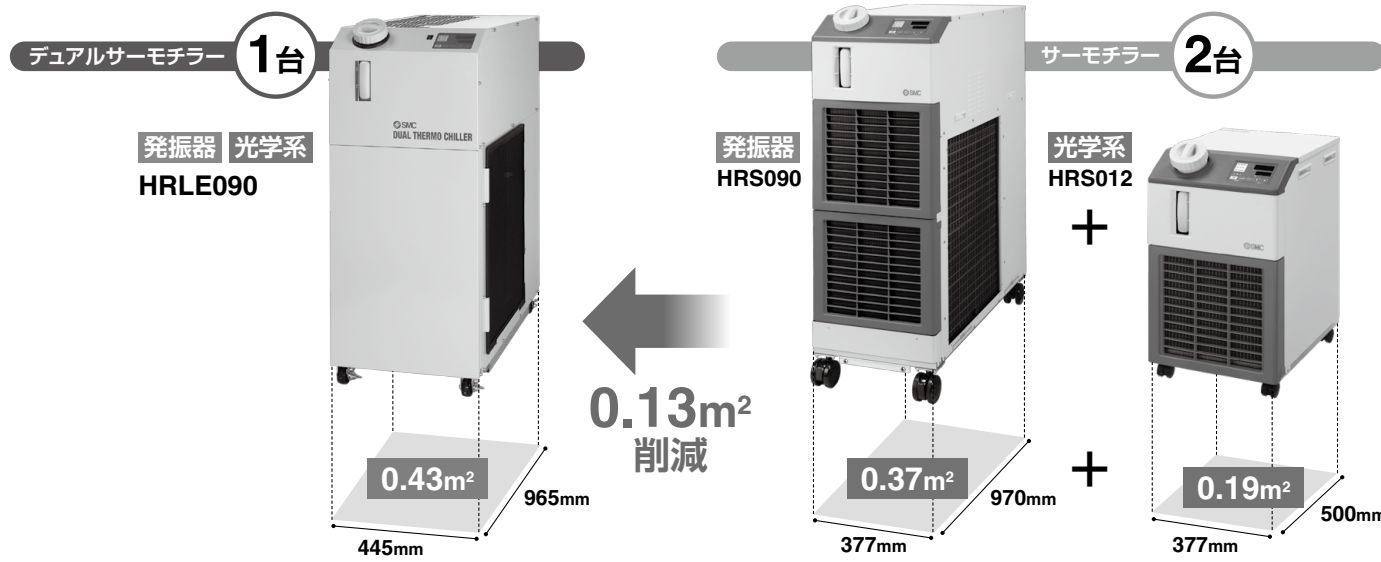
機能を絞り込み、

冷凍機1台 ⊕ ポンプ1台 ⊕ タンク1個 で

2系統の独立温調を実現



省スペース 設置面積21%削減



省エネ 消費電力17%削減

グローバル電源対応

	50Hz	60Hz	50/60Hz
三相AC200V	●		
三相AC200~230V		●	
三相AC380~415V		●	●
三相AC460~480V		●	
単相AC200~230V			★

● : HRLE090 ★ : HRLE050

- HRS
- HRS090
- HRS100/150
- HRS200
- HRS400
- HRS-R
- HRS-E
- HRR
- HRS090
- HRS-H
- HRS-H
- HRL
- HRL-F
- HRW
- HECR
- HEC
- HEF
- HEB
- HED
- 資技術

省スペース

2系統を個別に温調可能でコンパクト

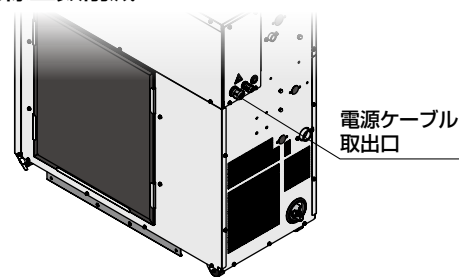
シリーズ	高さ	幅	奥行
HRLE090	1055	445	965
HRS090	1080	377	970

(mm)



省配線/省工数

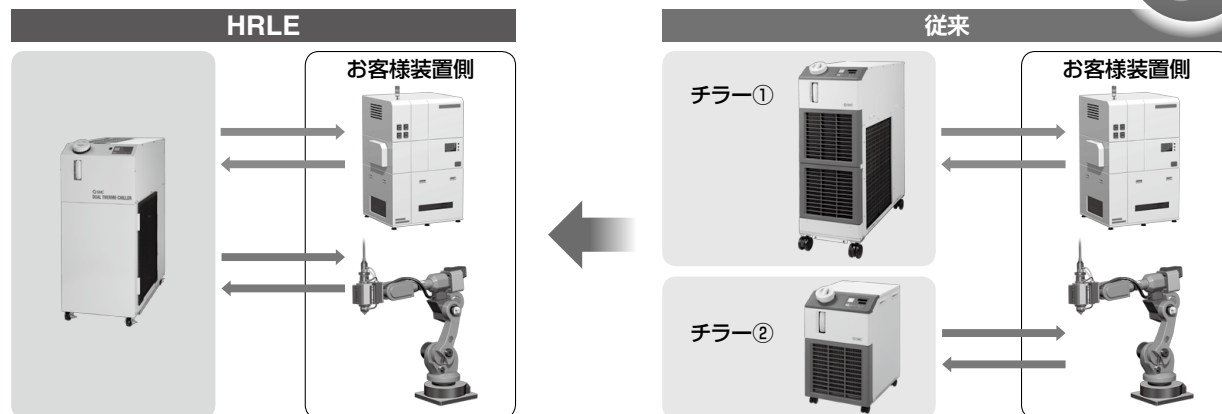
電源1系統の配線で2系統の温調が可能
配線工数削減



省エネ

消費電力17%削減

- 冷凍機、ファン、ポンプ各1台
- ヒータレスによる加熱方式

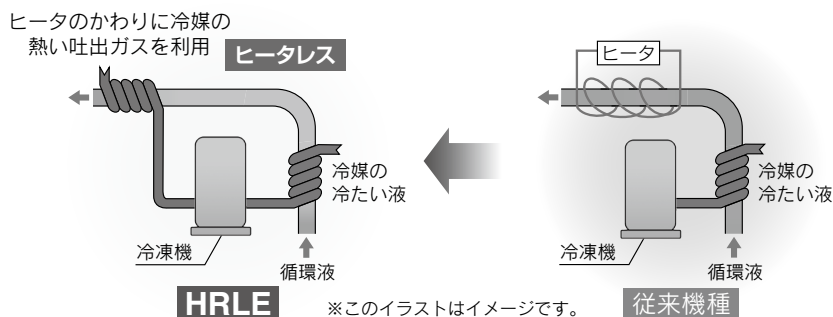


条件	● 外気温: 32℃	● 循環液設定温度: 20℃/25℃(CH1/CH2)	● お客様熱負荷: 9.5kW(CH1, 2合計)	● 電源: 200V 60Hz
	● 循環液流量: お客様装置側へ35LPM/2LPM(CH1/CH2)	● 外部配管: お客様装置へ最短距離を想定		

ヒータなしで循環液の加熱が可能

(フロー図の膨張弁Bホットガス回路)

排熱利用による加熱方式のため、ヒータが不要で省エネ



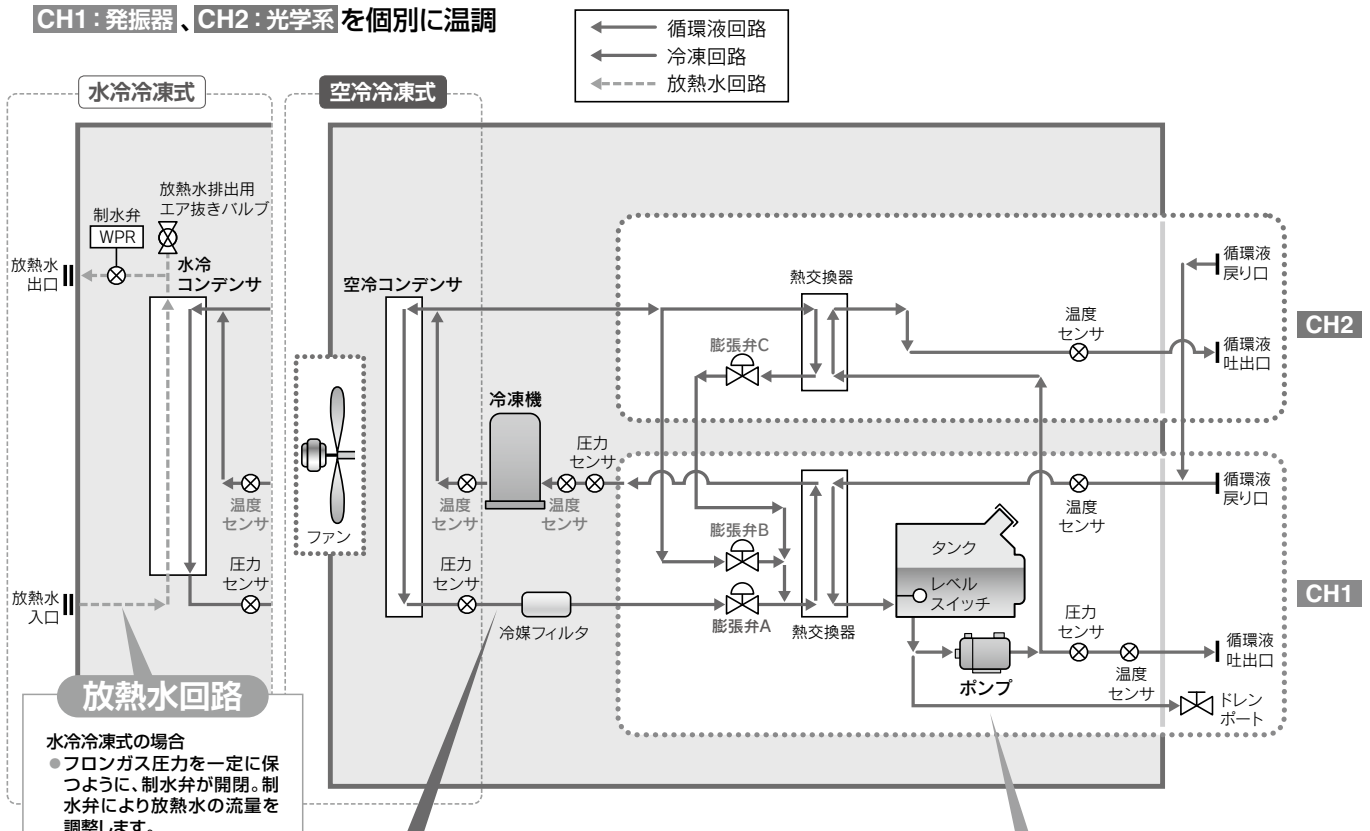
バリエーション

冷却能力 (kw)注)	温度安定性(℃)		設定温度範囲(℃)		オプション P.371	付属品(別売)
	CH1	CH2	CH1	CH2		
空冷冷凍式 P.355,359	8.0/9.5	±0.1	±0.5	15~25	CH1温度 + 0~15	<ul style="list-style-type: none"> ・冷却能力アップ機能 (冷凍機インバータ付) ・電気伝導率制御 (DIフィルタ+制御用電磁弁) ・パーティクルフィルタ ・自動給水セット ・ボールバルブセット(圧力ゲージ付)
水冷冷凍式 P.357,360						

注) CH1,2合計。50Hz/60Hz時

1つの冷凍機で2つの冷凍回路を制御

CH1: 発振器、CH2: 光学系を個別に温調



放熱水回路

水冷冷凍式の場合
●フロンガス圧力を一定に保つように、制水弁が開閉。制水弁により放熱水の流量を調整します。

冷凍回路

- 冷凍機がフロンガスを圧縮し、高温高圧となったフロンガスを吐出。
- 高温高圧のフロンガスは空冷冷凍式の場合、ファンの通風により空冷コンデンサで冷却され液化。
- 液化した高圧のフロンガスは、膨張弁Aを通過する際に、膨張し低温になり、蒸発器内で、循環液から熱を奪って蒸発。
- 蒸発気化したフロンガスは、再び冷凍機に吸入圧縮される。
- 循環液を加熱する場合は、膨張弁BおよびCにより高圧高温のフロンガスが蒸発器にバイパスされ、循環液を加熱。
- 水冷冷凍式の場合、放熱水回路の放熱水により、水冷コンデンサで冷却され液化。

POINT 膨張弁A、B、Cの緻密な制御の組合せで無駄のない省エネ運転と高い温度安定性を実現。

POINT 1つの冷凍機で2系統の冷凍回路のため2系統別々の温調が可能。

循環液回路

- ポンプから吐出された循環液は、お客様装置側により温まるか冷やされるかしてタンクに戻る。
- 循環液はポンプにより熱交換器へ送出され、冷凍回路により設定温度に制御され再びサーモチラーよりお客様装置側へ吐出される。

POINT ポンプのインバータ制御により吐出圧力を調整することでムダな循環液の吐出がなくなり省エネ運転を実現。

POINT 2つの温度センサ(戻り用、吐出用)の信号により冷凍回路を制御するため循環液の精密な温度制御が可能。このため循環液の温度変化を大きなタンク容量で吸収する必要がなく、小型のタンクでも高い温度安定性を実現。省スペースにも貢献。

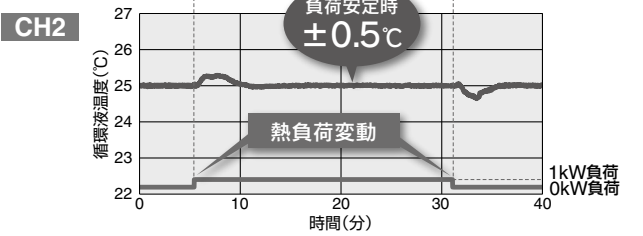
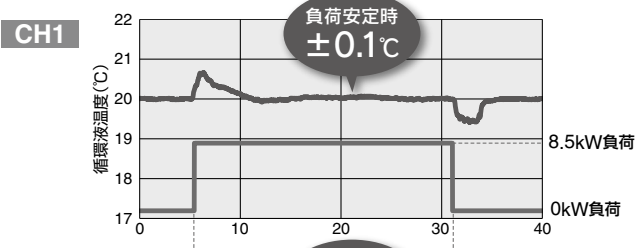
※インバータオプションの場合

温度安定性 ±0.1°C(CH1) 負荷安定時

インバータファン、電子膨張弁の同時制御により、熱負荷変動時にも高い温度安定性を実現

※HRLE090-A-20の場合

- 条件
- 外気温: 32°C
 - 循環液設定温度: 20°C/25°C(CH1/CH2)
 - お客様熱負荷: 9.5kW(CH1, 2合計)
 - 電源: 200V 60Hz
 - 循環液流量: 35LPM/2LPM(CH1/CH2) 60Hz
 - 外部配管: バイパス状態+熱負荷

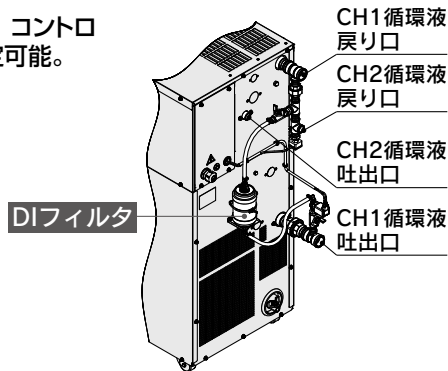


- HRS
- HRS090
- HRS100/150
- HRS200
- HRS400
- HRS-R
- HRS-E
- HRR
- HRS090
- HRS100
- HRS-H
- HRL
- HRZ-F
- HRW
- HECR
- HEC
- HEF
- HEB
- HED
- 資技料術

電気伝導率制御セット (DIフィルタ+制御用電磁弁キット付) P.374

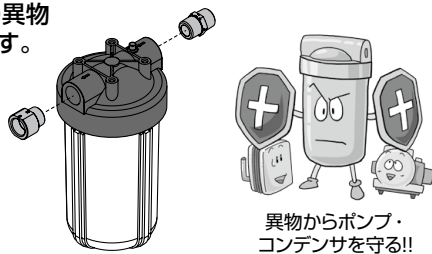
循環液の電気伝導率を、コントローラモニターで任意に設定可能。

設定制御範囲：
0.5~45.0μS/cm



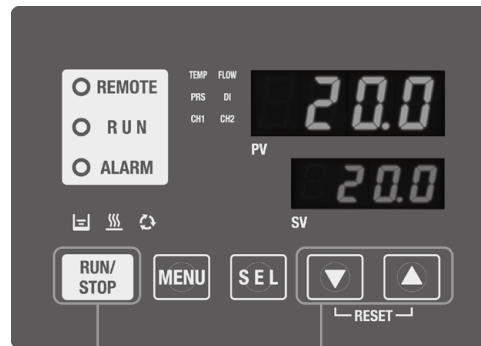
パーティクルフィルタセット P.375

循環液の異物を除去
お客様装置とチラーへの異物混入防止に効果があります。



- ・ポンプの故障防止
- ・水冷コンデンサの性能低下防止

シンプル操作



操作①「RUN/STOP」キーで起動

操作②「▼/▲」キーで温度設定

操作③再び「RUN/STOP」キーで停止の簡単操作。

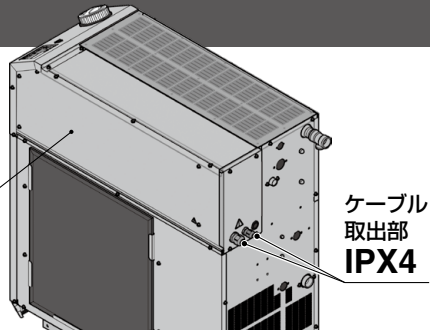
大画面デジタル表示

"大きなデジタル表示"(7セグメント、4桁)と"2段表示"で、現在値(PV)、設定値(SV)が見やすくなりました。

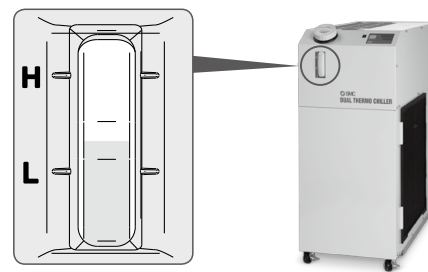
電装部保護等級 IPX4

電装BOX内に基板・電気部品を収納
粉塵・飛沫水から保護

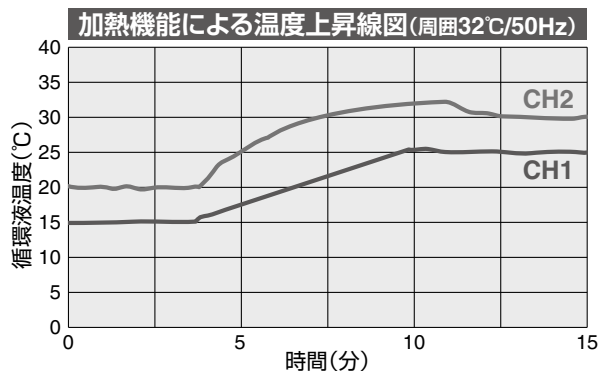
電装ボックス
IPX4



循環液の容量確認も容易

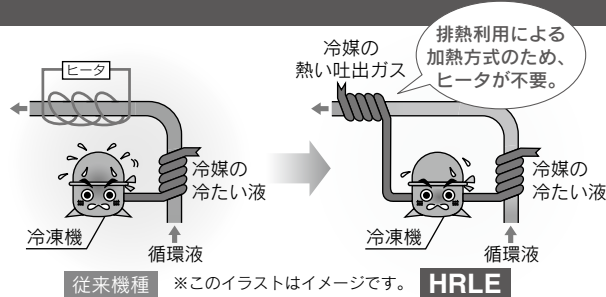


ヒータなしで循環液の加熱が可能



※HRLE090-A-20の場合

- 周囲温度：32°C ●電源：200V 50Hz
- 循環液流量：[CH1]35L/min@0.5MPa, [CH2]2L/min@0.5MPa
- 循環液温度：[CH1]15°C→25°C, [CH2]CH1+5°C
- 外部配管：バイパス状態

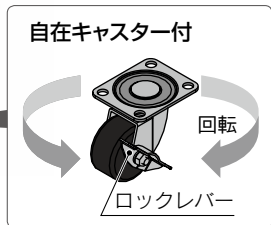
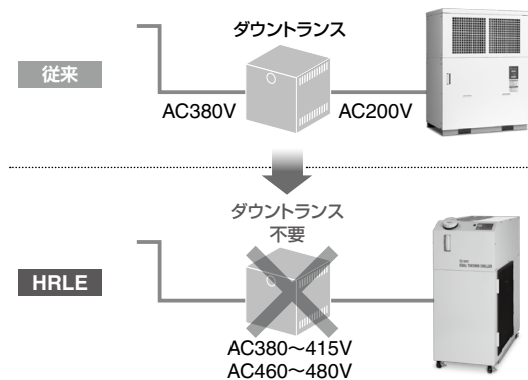


グローバル電源に対応 (EU、アジア、オセアニア、中南米)

トランス不要

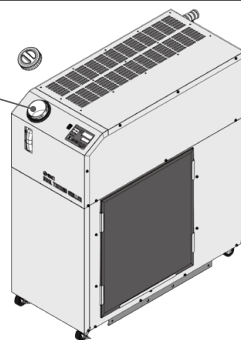
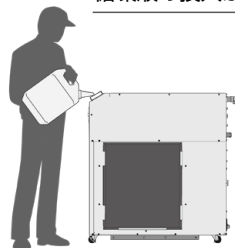
電源 AC200~230V、AC380~415V、
またはAC460~480Vに対応。

海外でご使用の場合でもトランスは不要です。

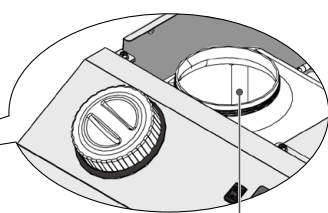
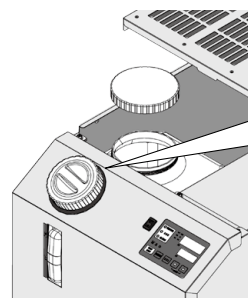


循環液が入れやすい形状

投入口を斜めにする事で
循環液の投入が容易です。



タンク内の清掃が可能



給水口とは別にふた付の
開口部を設置。
開口径φ110

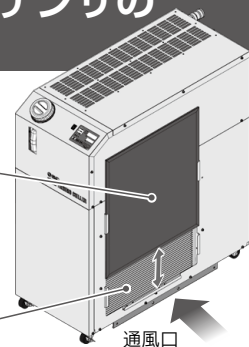
工具レスで空冷コンデンサの 点検、清掃が可能

※空冷冷凍式の場合

防塵フィルタ

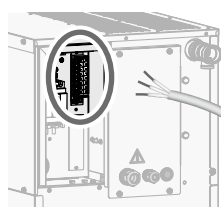
※工具レスで取外し可能です。

防塵ネットに付着したゴミ、ほ
こり等はブラシやエアブロー
で簡単に清掃できます。

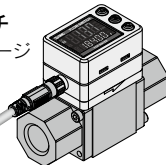


電源(DC24V)供給が可能

本機背面の端子台より外部スイッチ等へ電源の供給が可能です。

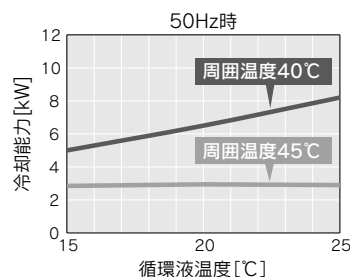
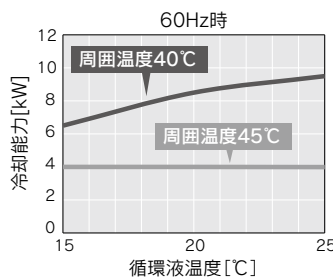


フロースイッチ
詳細はホームページ
WEBカタログを
ご覧ください。



冷却能力アップ機能 (オプション) ※HRLE090のみ対応

冷凍機用のインバータを搭載することで、冷却
能力が50Hz地域でも60Hz地域と同等の能力に
パワーアップ可能です。



- HR5
- HR5090
- HR5100/150
- HR200
- HR400
- HR-R
- HRSE
- HRR
- HRSH090
- HRSH
- HRLE
- HRL
- HRZ-F
- HRW
- HECR
- HEC
- HEF
- HEB
- HED
- 資技術

便利な機能(詳細は取扱説明書をご参照ください)

■凍結防止運転機能

冬の夜間など凍結温度に達すると自動でポンプが運転し、ポンプの発熱で循環液の凍結を防止します。

■準備完了信号出力機能

あらかじめ設定した温度範囲に到達すると通信によりお知らせします。

■キーロック機能

あらかじめ設定すると誤ってキーに接触しても、設定値を保護します。

自己診断機能と点検画面

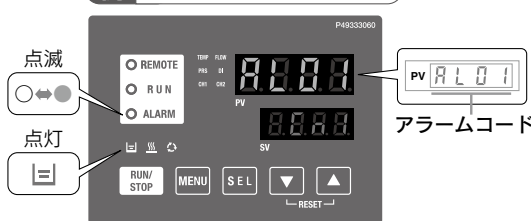
個別アラームコード表示 [詳細 P.369]

組込まれたセンサにより運転状態を随時監視。万一異常が発生した際も、自己診断結果を、アラームコードにてピンポイントで表示します。これまで「アラームの原因はなんだろう?」とわかりにくかった診断が、容易になりました。サービスを依頼される際にご利用ください。

変更可能なアラーム設定値

設定項目	設定範囲
循環液吐出圧力上昇	0.3~0.6MPa
循環液吐出圧力低下	0.05~0.6MPa

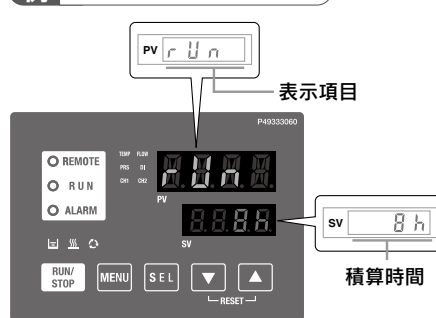
例 AL01「タンク液面低下」



点検画面

サーモチャー内部の温度、圧力、運転時間を表示します。

例 RUN「本体運転積算時間」



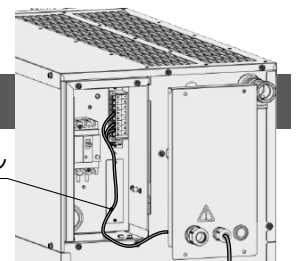
表示項目
循環液吐出口温度
循環液戻り口温度
冷凍機ガス温度
循環液吐出圧力
冷凍機ガス吐出圧力
冷凍機ガス戻り圧力
本体運転積算時間
ポンプ運転積算時間
ファン運転積算時間*
冷凍機運転積算時間
防塵フィルタ積算時間*

※空冷冷凍式の場合のみ表示されます。

通信機能 P.370

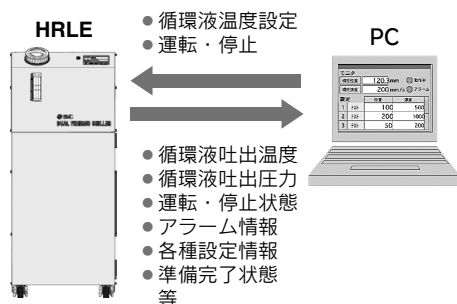
シリアル通信(RS485)、接点入力(出力3点、入力2点)を標準装備。用途に応じて、お客様設備とのコミュニケーションおよびシステムアップが可能。またDC24V出力もあり、フロースイッチ(当社PF3W)などを設置する際に利用できます。

通信ケーブル



例1 シリアル通信によるリモート信号入出力

シリアル通信により遠隔操作(起動・停止)が可能です。

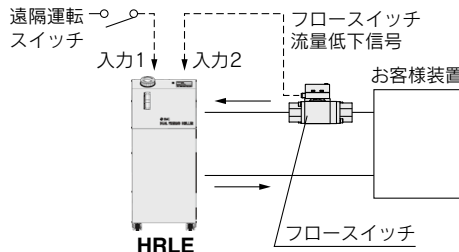


- 循環液温度設定
- 運転・停止

- 循環液吐出温度
- 循環液吐出圧力
- 運転・停止状態
- アラーム情報
- 各種設定情報
- 準備完了状態等

例2 遠隔操作信号入力

接点入力の1つは遠隔運転に利用し、もう1つはフロースイッチで流量監視し、その警報出力を取込む。



フロースイッチの電源(DC24V)はチャーより供給可能です。

例3 アラーム、運転状態(起動・停止等)信号出力

チャー内部で発生したアラームや状態を、出力可能。



出力例

- 出力1: 運転状態(起動・停止等)
- 出力2: アラーム状態信号
- 出力3: 準備完了状態信号

CONTENTS

HRLE Series レーザ用小型デュアル／ベーシックタイプ



空冷冷凍式

水冷冷凍式

サーモチラー HRLE Series

型式表示方法／仕様

空冷冷凍式(単相AC200~230V)	P.355
空冷冷凍式(三相AC200~230V)	P.356
水冷冷凍式(単相AC200~230V)	P.357
水冷冷凍式(三相AC200~230V)	P.358
空冷冷凍式(三相AC400V)	P.359
水冷冷凍式(三相AC400V)	P.360
冷却能力	P.361
加熱能力	P.362
ポンプ能力	P.363
放熱水必要流量	P.363
外形寸法図	P.364
各部名称	P.364
推奨外部配管フロア	P.368
ケーブル仕様	P.368
各部の機能	P.368
操作表示パネル	P.369
アラーム機能	P.369
通信機能	P.370

●オプション

冷凍機インバータ付	P.371
脱イオン水(純水)配管対応	P.371
ポンプインバータ付	P.371

●別売付属品

①配管変換継手	P.372
②バイパス配管セット	P.373
③電気伝導率制御セット	P.374
④パーティクルフィルタセット	P.375
⑤タンク給水口用フィルタ	P.376
⑥自動給水セット	P.376
⑦ボールバルブセット(圧力ゲージ付)	P.376

●冷却能力算出方法

必要な冷却能力の算出	P.377
冷却能力算出時の注意事項	P.378
循環液代表物性値	P.378

製品個別注意事項	P.379
----------	-------

サーモチラー レーザ用小型デュアル/ベーシックタイプ

単相AC200~230V(50/60Hz)

HRLE Series



型式表示方法

空冷冷凍式

HRLE 050 - A - 20 - □

冷却能力	
CH1, 2合計	5kW

冷却方式	
A	空冷冷凍式

電源	
20	単相AC200~230V(50/60Hz)

オプション

無記号	なし
M	脱イオン水(純水)配管対応

●HRLE050は、オプションC, Pはありません。

空冷冷凍式

仕様

型式		HRLE050-A-20		
冷却方式		空冷冷凍式		
使用冷媒		R410A (HFC)		
冷媒封入量		kg	1.32	
制御方式		PID制御		
使用周囲温度		℃	2~45	
循環液系	循環液 ^{注1)}	清水、脱イオン水(純水)		
	設定温度範囲	℃	CH1:15~25、CH2:CH1+0~15	
	冷却能力(CH1, 2合計) 50/60Hz ^{注2)}	kW	4.8/5.8	
	加熱能力(CH1, 2合計) 50/60Hz ^{注3)}	kW	1.3/1.6	
	温度安定性 ^{注4)}	℃	CH1:±0.1、CH2:±0.5	
	ポンプ能力	定格流量 50/60Hz ^{注5)}	L/min	CH1:21/26、CH2:2/2
		最大流量 50/60Hz	L/min	29/38
		最大揚程 50/60Hz	m	34/50
	最低必要流量 50/60Hz ^{注6)}	L/min	CH1:15/15、CH2:1/1	
	タンク容量(CH1, 2合計)	L	約18	
循環液吐出口、循環液戻り口 管接続口径		CH1:Rc1/2、CH2:Rc1/2		
ドレン口 管接続口径		Rc1/4		
接液部材質		ステンレス、銅(熱交換器ブレージング)、青銅(ポンプ)、セラミック、カーボン、FKM、PP、PE、POM、PVC、PA、EPDM		
接液部材質(-M)		ステンレス(熱交換器ブレージング)、SiC、カーボン、FKM、PP、PE、POM、PVC、PA、EPDM、PTFE		
電気系	電源		単相AC200~230V(50/60Hz) 許容電圧変動±10%(継続した電圧変動不可)	
	漏電ブレーカ (標準装備)	定格電流	A	30
		感度電流	mA	30
	定格運転電流 50/60Hz		A	12.1/14.4
	定格消費電力 50/60Hz		kW (kVA)	2.2/2.8(2.4/2.9)
通信機能		接点入出力、シリアル通信(RS-485)		
騒音値 ^{注7)} 50/60Hz		dB(A)	62/64	
付属品 ^{注8)}		取扱説明書(設置・運転編)2冊(和文/英文各1冊)、 アンカーボルト固定金具2個(M8ボルト4個含む) ケーブルアクセサリ1個(通信ケーブル用)		
質量 ^{注9)}		kg	114	

注1) 下記条件の循環液をご使用ください。

清水：製品個別注意事項をご参照ください。

脱イオン水(純水)：電気伝導率0.4μS/cm以上(電気抵抗率2.5MΩ・cm以下)

注2) ①使用周囲温度：25℃、②循環液：清水、③循環液温度：CH1:20℃、CH2:25℃、④循環液流量：定格流量、⑤電源：AC200V

注3) ①使用周囲温度：25℃、②循環液：清水、③循環液流量：定格流量、④電源：AC200V

注4) ①使用周囲温度：25℃、②循環液：清水、③循環液温度：CH1:20℃、CH2:25℃、④循環液流量：定格流量、⑤電源：AC200V、⑥配管長：最短、⑦負荷：冷却能力記載値

注5) 循環液吐出圧力=0.21/0.29MPa(50/60Hz)時

注6) 冷却能力を維持するために必要な流量です。最低必要流量を下回る場合は、バイパス配管を設置してください。

注7) 正面1m、高さ1mの騒音値です。

注8) アンカーボルト固定具はサーモチラー梱包時に木製スキッドとの固定用として使用しています。

アンカーボルトは付属していません。

注9) 循環液を含まない乾燥状態での質量です。

注5) 循環液吐出圧力=0.21/0.29MPa(50/60Hz)時

注6) 冷却能力を維持するために必要な流量です。最低必要流量を下回る場合は、バイパス配管を設置してください。

注7) 正面1m、高さ1mの騒音値です。

注8) アンカーボルト固定具はサーモチラー梱包時に木製スキッドとの固定用として使用しています。

アンカーボルトは付属していません。

注9) 循環液を含まない乾燥状態での質量です。

サーモチラー レーザ用小型デュアル/ベーシックタイプ

三相AC200V(50Hz)

三相AC200~230V(60Hz)

HRLE Series



型式表示方法

空冷冷凍式

HRLE 090-A-20-

冷却能力	CH1, 2合計
090	9.5kW

冷却方式	A	空冷冷凍式
------	---	-------

電源	20	三相AC200V(50Hz) 三相AC200~230V(60Hz)
----	----	--------------------------------------

オプション	無記号	なし
C		冷凍機インバータ付
M		脱イオン水(純水)配管対応
P		ポンプインバータ付

● オプションの組合せはアルファベット順に表示してください。

仕様

型式	HRLE090-A-20			
冷却方式	空冷冷凍式			
使用冷媒	R410A(HFC)			
冷媒封入量	kg	2		
制御方式	PID制御			
使用周囲温度	℃	2~45		
循環液系	循環液 ^{注1)}	清水、脱イオン水(純水)		
	設定温度範囲	℃	CH1:15~25、CH2:CH1+0~15	
	冷却能力(CH1, 2合計) 50/60Hz ^{注2)} 注10)	kW	8.0/9.5	
	加熱能力(CH1, 2合計) 50/60Hz ^{注3)}	kW	2.0/2.5	
	温度安定性 ^{注4)}	℃	CH1:±0.1、CH2:±0.5	
	ポンプ能力	定格流量 50/60Hz ^{注5)} 注11)	L/min	CH1:25/35(0.5MPa)、CH2:2/2(0.5MPa)
		最大流量 50/60Hz ^{注11)}	L/min	55/65
		最大揚程	m	50
	圧力設定可能範囲(-P)	MPa	0.1~0.5	
	最低必要流量 50/60Hz ^{注6)}	L/min	CH1:25/35(-P:15)、CH2:1/1	
	タンク容量(CH1, 2合計)	L	約18	
	循環液吐出口、循環液戻り口 管接続口径		CH1:Rc1、CH2:Rc1/2	
	ドレン口 管接続口径		Rc1/4	
接液部材質	ステンレス、銅(熱交換器ブレージング)、青銅(ポンプ)、セラミック、カーボン、FKM、PP、PE、POM、PVC、PA、EPDM			
接液部材質(-M)	ステンレス(熱交換器ブレージング)、SiC、カーボン、FKM、PP、PE、POM、PVC、PA、EPDM、PTFE			
電気系	電源	三相AC200V(50Hz)許容電圧変動±10%(継続した電圧変動不可) 三相AC200~230V(60Hz)許容電圧変動±10%(継続した電圧変動不可)		
	漏電ブレーカ(標準装備)	定格電流	A	30
		感度電流	mA	30
	定格運転電流 50/60Hz	A	14/17	
	定格消費電力 50/60Hz	kW(kVA)	4.3/5.3(4.9/5.8)	
通信機能	接点入出力、シリアル通信(RS-485)			
騒音値 ^{注7)}	dB(A)	65		
付属品 ^{注8)}	取扱説明書(設置・運転編)2冊(和文/英文各1冊)、アンカーボルト固定金具2個(M8ボルト4個含む)ケーブルアクセサリ(通信ケーブル用)			
質量 ^{注9)} 注12)	kg	140		

注1) 下記条件の循環液をご使用ください。
清水：製品個別注意事項をご参照ください。
脱イオン水(純水)：電気伝導率0.4μS/cm以上(電気抵抗率2.5MΩ・cm以下)
注2) ①使用周囲温度：32℃、②循環液：清水、③循環液温度：CH1:20℃、CH2:25℃、④循環液流量：定格流量、⑤電源：AC200V
注3) ①使用周囲温度：32℃、②循環液：清水、③循環液流量：定格流量、④電源：AC200V
注4) ①使用周囲温度：32℃、②循環液：清水、③循環液温度：CH1:20℃、CH2:25℃、④循環液流量：定格流量、⑤電源：AC200V、⑥配管長：最短、⑦負荷：冷却能力記載値
注5) 循環液温度:CH1:20℃/CH2:25℃時の本装置出口での能力です。

注6) 冷却能力を維持するために必要な流量です。最低必要流量を下回る場合には、バイパス配管を設置してください。
注7) 正面1m、高さ1mの騒音値です。
注8) アンカーボルト固定具(M8ボルト4個含む)はサーモチラー梱包時に木製スキッドとの固定用として使用しています。アンカーボルトは付属していません。
注9) 循環液を含まない乾燥状態での質量です。
注10) オプションC選択時は、50Hz地域でも60Hzの能力になります。
注11) オプションP選択時は、50Hz地域でも60Hzの能力になります。
注12) オプションCおよびP選択時は、質量が約4kg増加します。

- HRSE
- HRSD90
- HRSD100/150
- HRSD200
- HRSD400
- HRSD-R
- HRSE
- HRSE
- HRSH090
- HRSH
- HRSH
- HRLE
- HRLE
- HRF
- HRF-F
- HRW
- HRW
- HECR
- HEC
- HEC
- HEF
- HEB
- HEB
- HED
- 資技術

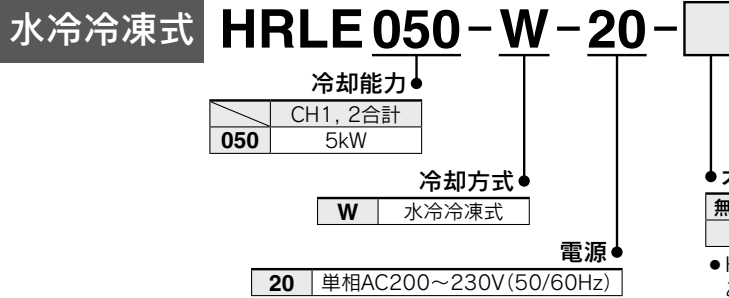
サーモチラー レーザ用小型デュアル/ベーシックタイプ

単相AC200~230V(50/60Hz)

HRLE Series



型式表示方法



オプション

無記号	なし
M	脱イオン水(純水)配管対応

●HRLE050は、オプションC, Pはありません。

仕様

型式	HRLE050-W-20		
冷却方式	水冷冷凍式		
使用冷媒	R410A(HFC)		
冷媒封入量	kg 1.2		
制御方式	PID制御		
使用周囲温度	℃ 2~45		
循環液系	循環液 ^{注1)}	清水、脱イオン水(純水)	
	設定温度範囲	℃ CH1:15~25、CH2:CH1+0~15	
	冷却能力(CH1, 2合計) 50/60Hz ^{注2)}	kW 4.8/5.8	
	加熱能力(CH1, 2合計) 50/60Hz ^{注3)}	kW 1.2/1.5	
	温度安定性 ^{注4)}	℃ CH1:±0.1、CH2:±0.5	
	ポンプ能力	定格流量 50/60Hz ^{注5)}	L/min CH1:21/26、CH2:2/2
		最大流量 50/60Hz	L/min 29/38
		最大揚程 50/60Hz	m 34/50
	最低必要流量 50/60Hz ^{注6)}	L/min CH1:15/15、CH2:1/1	
	タンク容量(CH1, 2合計)	L 約18	
循環液吐出口、循環液戻り口 管接続口径	CH1:Rc1/2、CH2:Rc1/2		
ドレン口 管接続口径	Rc1/4		
接液部材質	ステンレス、銅(熱交換器ブレイジング)、青銅(ポンプ)、セラミック、カーボン、FKM、PP、PE、POM、PVC、PA、EPDM		
接液部材質(-M)	ステンレス(熱交換器ブレイジング)、SiC、カーボン、FKM、PP、PE、POM、PVC、PA、EPDM、PTFE		
放熱水系	温度範囲	℃ 5~40	
	圧力範囲	MPa 0.3~0.5	
	必要流量 50/60Hz ^{注7)}	L/min 16	
	放熱水入口出口圧力差	MPa 0.3以上	
	放熱水入口、放熱水出口 管接続口径	Rc1/2	
接液部材質	ステンレス、銅(熱交換器ブレイジング)、黄銅、PTFE、NBR、EPDM		
電気系	電源	単相AC200~230V(50/60Hz) 許容電圧変動±10%(継続した電圧変動不可)	
	漏電ブレーカ (標準装備)	定格電流	A 30
		感度電流	mA 30
	定格運転電流 50/60Hz	A 10.9/12.7	
	定格消費電力 50/60Hz	kW(kVA) 2.0/2.4(2.1/2.5)	
通信機能	接点入出力、シリアル通信(RS-485)		
騒音値 ^{注8)} 50/60Hz	dB(A) 62/64		
付属品 ^{注9)}	取扱説明書(設置・運転編)2冊(和文/英文各1冊)、アンカーボルト固定金具2個(M8ボルト4個含む)ケーブルアクセサリ1個(通信ケーブル用)		
質量 ^{注10)}	kg 107		

注1) 下記条件の循環液をご使用ください。
清水：製品個別注意事項をご参照ください。
脱イオン水(純水)：電気伝導率0.4μS/cm以上(電気抵抗率2.5MΩ・cm以下)

注2) ①使用放熱水温度：25℃、②循環液：清水、③循環液温度：CH1:20℃、CH2:25℃、④循環液流量：定格流量、⑤電源：AC200V

注3) ①使用放熱水温度：25℃、②循環液：清水、③循環液流量：定格流量、④電源：AC200V

注4) ①使用放熱水温度：25℃、②循環液：清水、③循環液温度：CH1:20℃、CH2:25℃、④循環液流量：定格流量、⑤電源：AC200V、⑥配管長：最短、⑦負荷：冷却能力記載値

注5) 循環液吐出圧力=0.21/0.29MPa(50/60Hz)時

注6) 冷却能力を維持するために必要な流量です。最低必要流量を下回る場合は、バイパス配管を設置してください。

注7) 循環液温度20℃、循環液定格流量、使用放熱水温度25℃で冷却能力記載の負荷を印加した時に必要な流量です。実際の放熱水流量は使用条件に応じて変動します。

注8) 正面1m、高さ1mの騒音値です。

注9) アンカーボルト固定金具はサーモチラー梱包時に木製スキッドとの固定用として使用しています。アンカーボルトは付属していません。

注10) 循環液を含まない乾燥状態での質量です。

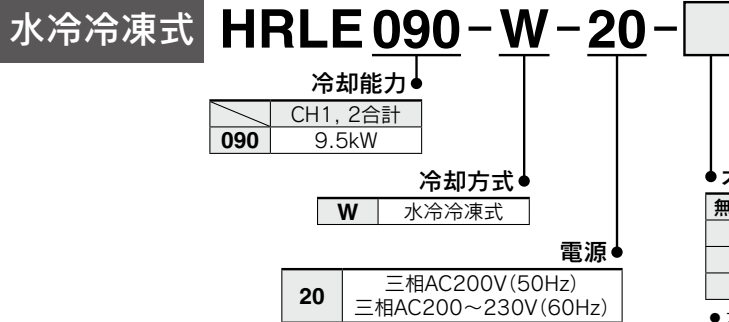
サーモチラー レーザ用小型デュアル/ベーシックタイプ

三相AC200V(50Hz)
三相AC200~230V(60Hz)

HRLE Series



型式表示方法



水冷冷凍式

仕様

型式	HRLE090-W-20
冷却方式	水冷冷凍式
使用冷媒	R410A(HFC)
冷媒封入量	kg 1.9
制御方式	PID制御
使用周囲温度	℃ 2~45
循環液 ^{注1)}	清水、脱イオン水(純水)
設定温度範囲	℃ CH1:15~25、CH2:CH1+0~15
冷却能力(CH1, 2合計) 50/60Hz ^{注2)注10)}	kW 9.5/11.0
加熱能力(CH1, 2合計) 50/60Hz ^{注3)}	kW 2.0/2.5
温度安定性 ^{注4)}	℃ CH1:±0.1、CH2:±0.5
ポンプ能力	定格流量 50/60Hz ^{注5)注11)} L/min CH1:25/35(0.5MPa)、CH2:2/2(0.5MPa)
	最大流量 50/60Hz ^{注11)} L/min 55/65
	最大揚程 m 50
	圧力設定可能範囲(-P) MPa 0.1~0.5
	最低必要流量 50/60Hz ^{注6)} L/min CH1:25/35(-P:15)、CH2:1/1
タンク容量(CH1, 2合計) L 約18	
循環液吐出口、循環液戻り口 管接続口径	CH1:Rc1、CH2:Rc1/2
ドレン口 管接続口径	Rc1/4
接液部材質	ステンレス、銅(熱交換器ブレージング)、青銅(ポンプ)、セラミック、カーボン、FKM、PP、PE、POM、PVC、PA、EPDM
接液部材質(-M)	ステンレス(熱交換器ブレージング)、SiC、カーボン、FKM、PP、PE、POM、PVC、PA、EPDM、PTFE
放熱水系	温度範囲 5~40
	圧力範囲 MPa 0.3~0.5
	必要流量 50/60Hz ^{注13)} L/min 25/25
	放熱水入口出口圧力差 MPa 0.3以上
	放熱水入口、放熱水出口 管接続口径 Rc1/2
接液部材質	ステンレス、銅(熱交換器ブレージング)、黄銅、PTFE、NBR、EPDM
電気系	電源 三相AC200V(50Hz) 許容電圧変動±10%(継続した電圧変動不可) 三相AC200~230V(60Hz) 許容電圧変動±10%(継続した電圧変動不可)
	漏電ブレーカ(標準装備) 定格電流 A 30
	感度電流 mA 30
	定格運転電流 50/60Hz A 13.5/14.4
	定格消費電力 50/60Hz kW(kVA) 3.5/4.4(4.7/5.0)
通信機能	接点入出力、シリアル通信(RS-485)
騒音値 ^{注7)} dB(A) 65	
付属品 ^{注8)}	取扱説明書(設置・運転編)2冊(和文/英文各1冊)、アンカーボルト固定金具2個(M8ボルト4個含む)ケーブルアクセサリ1個(通信ケーブル用)
質量 ^{注9)注12)} kg 134	

注1) 下記条件の循環液をご使用ください。
清水：製品個別注意事項をご参照ください。
脱イオン水(純水)：電気伝導率0.4μS/cm以上(電気抵抗率2.5MΩ・cm以下)

注2) ①使用周囲温度：32℃、②循環液：清水、③循環液温度：CH1:20℃、CH2:25℃、④循環液流量：定格流量、⑤電源：AC200V

注3) ①使用周囲温度：32℃、②循環液：清水、③循環液流量：定格流量、④電源：AC200V

注4) ①使用周囲温度：32℃、②循環液：清水、③循環液温度：CH1:20℃、CH2:25℃、④循環液流量：定格流量、⑤電源：AC200V、⑥配管長：最短、⑦負荷：冷却能力記載値

注5) 循環液温度:CH1:20℃/CH2:25℃時の本装置出口での能力です。

注6) 冷却能力を維持するために必要な流量です。最低必要流量を下回る場合には、バイパス配管を設置してください。

注7) 正面1m、高さ1mの騒音値です。

注8) アンカーボルト固定金具(M8ボルト4個含む)はサーモチラー梱包時に木製スキッドとの固定用として使用しています。アンカーボルトは付属していません。

注9) 循環液を含まない乾燥状態での質量です。

注10) オプションP選択時は、50Hz地域でも60Hzの能力になります。

注11) オプションP選択時は、50Hz地域でも60Hzの能力になります。

注12) オプションCおよびP選択時は、質量が約4kg増加します。

注13) 実際の放熱水流量は使用条件に応じて変動します。

- HR
- HR090
- HR100/150
- HR200
- HR400
- HR-R
- HRSE
- HR
- HR090
- HRSH
- HRLE
- HRL
- HRZ-F
- HRW
- HECR
- HEC
- HEF
- HEB
- HED
- 資技術

サーモチラー レーザ用小型デュアル/ベーシックタイプ

三相AC380~415V(50/60Hz)

三相AC460~480V(60Hz)



UL規格取得予定

HRLE Series

RoHS



空冷冷凍式

型式表示方法

空冷冷凍式

HRLE 090 - A - 40 - □

冷却能力	
CH1, 2合計	9.5kW
090	

冷却方式	
A	空冷冷凍式

電源	
40	三相AC380~415V(50/60Hz) 三相AC460~480V(60Hz)

オプション

無記号	なし
C	冷凍機インバータ付
M	脱イオン水(純水)配管対応
P	ポンプインバータ付

●オプションの組合せはアルファベット順に表示してください。

仕様

型式		HRLE090-A-40		
冷却方式		空冷冷凍式		
使用冷媒		R410A(HFC)		
冷媒封入量	kg	2		
制御方式		PID制御		
使用周囲温度	℃	2~45		
循環液系	循環液 ^{注1)}	清水、脱イオン水(純水)		
	設定温度範囲	℃	CH1:15~25、CH2:CH1+0~15	
	冷却能力(CH1, 2合計) 50/60Hz ^{注2)注11)}	kW	8.0/9.5	
	加熱能力(CH1, 2合計) 50/60Hz ^{注3)}	kW	2.0/2.5	
	温度安定性 ^{注4)}	℃	CH1:±0.1、CH2:±0.5	
	ポンプ能力	定格流量 50/60Hz ^{注5)注12)}	L/min	CH1:25/35(0.5MPa)、CH2:2/2(0.5MPa)
		最大流量 50/60Hz ^{注12)}	L/min	55/65
		最大揚程	m	50
	圧力設定可能範囲(-P)	MPa	0.1~0.5	
	最低必要流量 50/60Hz ^{注6)}	L/min	CH1:25/35(-P:15)、CH2:1/1	
	タンク容量(CH1, 2合計)	L	約18	
	循環液吐出口、循環液戻り口 管接続口径		CH1:Rc1、CH2:Rc1/2	
	ドレン口 管接続口径		Rc1/4	
接液部材質		ステンレス、銅(熱交換器ブレージング)、青銅(ポンプ)、セラミック、カーボン、FKM、PP、PE、POM、PVC、PA、EPDM		
接液部材質(-M)		ステンレス(熱交換器ブレージング)、SiC、カーボン、FKM、PP、PE、POM、PVC、PA、EPDM、PTFE		
電気系	電源		三相AC380~415V(50/60Hz) 許容電圧変動±10%(継続した電圧変動不可) 三相AC460~480V(60Hz) 許容電圧変動+4%、-10%(最大電圧は500V未満かつ継続した電圧変動不可)	
	適用漏電ブレーカ ^{注7)}	定格電流	A	20
		感度電流	mA	30
	定格運転電流 50/60Hz	A	6.8/8.2	
	定格消費電力 50/60Hz	kW(kVA)	4.3/5.3(4.9/5.8)	
通信機能		接点入出力、シリアル通信(RS-485)		
騒音値 ^{注8)}	dB(A)	67		
付属品 ^{注9)}		取扱説明書(設置・運転編)2冊(和文/英文各1冊)、アンカーボルト固定金具2個(M8ボルト4個含む)、ケーブルアクセサリ(通信ケーブル用)		
質量 ^{注10)注13)}	kg	140		

注1) 下記条件の循環液をご使用ください。

清水：製品個別注意事項をご参照ください。

脱イオン水(純水)：電気伝導率0.4μS/cm以上(電気抵抗率2.5MΩ・cm以下)

注2) ①使用周囲温度：32℃、②循環液：清水、③循環液温度：CH1:20℃、CH2:25℃、④循環液流量：定格流量、⑤電源：AC400V

注3) ①使用周囲温度：32℃、②循環液：清水、③循環液流量：定格流量、④電源：AC400V

注4) ①使用周囲温度：32℃、②循環液：清水、③循環液温度：CH1:20℃、CH2:25℃、④循環液流量：定格流量、⑤電源：AC400V、⑥配管長：最短、⑦負荷：冷却能力記載値

注5) 循環液温度:CH1:20℃/CH2:25℃時の本装置出口での能力です。

注6) 冷却能力を維持するために必要な流量です。最低必要流量を下回る場合には、バイパス配管を設置してください。

注7) お客様にてご用意ください。

注8) 正面1m、高さ1mの騒音値です。

注9) アンカーボルト固定具(M8ボルト4個含む)はサーモチラー梱包時に木製スキッドとの固定用として使用しています。アンカーボルトは付属していません。

注10) 循環液を含まない乾燥状態での質量です。

注11) オプションC選択時は、50Hz地域でも60Hzの能力になります。

注12) オプションP選択時は、50Hz地域でも60Hzの能力になります。

注13) オプションCおよびP選択時は、質量が約4kg増加します。

サーモチラー レーザ用小型デュアル/ベーシックタイプ

三相AC380~415V(50/60Hz)

三相AC460~480V(60Hz)



UL規格取得予定

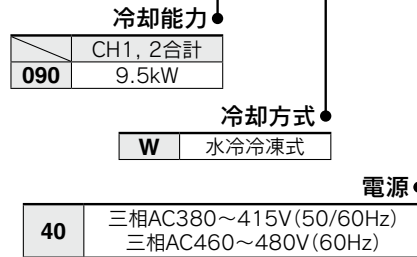
HRLE Series



水冷冷凍式

型式表示方法

水冷冷凍式 **HRLE 090-W-40-**□



オプション

無記号	なし
C	冷凍機インバータ付
M	脱イオン水(純水)配管対応
P	ポンプインバータ付

●オプションの組合せはアルファベット順に表示してください。

仕様

型式	HRLE090-W-40			
冷却方式	水冷冷凍式			
使用冷媒	R410A(HFC)			
冷媒封入量	kg	1.9		
制御方式	PID制御			
使用周囲温度	℃	2~45		
循環液系	循環液 ^{注1)}	清水、脱イオン水(純水)		
	設定温度範囲	℃	CH1:15~25、CH2:CH1+0~15	
	冷却能力(CH1, 2合計) 50/60Hz ^{注2)} 注11)	kW	9.5/11.0	
	加熱能力(CH1, 2合計) 50/60Hz ^{注3)}	kW	2.0/2.5	
	温度安定性 ^{注4)}	℃	CH1:±0.1、CH2:±0.5	
	ポンプ能力	定格流量 50/60Hz ^{注5)} 注12)	L/min	CH1:25/35(0.5MPa)、CH2:2/2(0.5MPa)
		最大流量 50/60Hz ^{注12)}	L/min	55/65
		最大揚程	m	50
	圧力設定可能範囲(-P)	MPa	0.1~0.5	
	最低必要流量 50/60Hz ^{注6)}	L/min	CH1:25/35(-P:15)、CH2:1/1	
タンク容量(CH1, 2合計)	L	約18		
循環液吐出口、循環液戻り口 管接続口径	CH1:Rc1、CH2:Rc1/2			
ドレン口 管接続口径	Rc1/4			
接液部材質	ステンレス、銅(熱交換器ブレージング)、青銅(ポンプ)、セラミック、カーボン、FKM、PP、PE、POM、PVC、PA、EPDM			
接液部材質(-M)	ステンレス(熱交換器ブレージング)、SiC、カーボン、FKM、PP、PE、POM、PVC、PA、EPDM、PTFE			
放熱水系	温度範囲	℃	5~40	
	圧力範囲	MPa	0.3~0.5	
	必要流量 50/60Hz	L/min	25/25	
	放熱水入口出口圧力差	MPa	0.3以上	
	放熱水入口、放熱水出口 管接続口径	Rc1/2		
接液部材質	ステンレス、銅(熱交換器ブレージング)、黄銅、PTFE、NBR、EPDM			
電気系	電源	三相AC380~415V(50/60Hz)許容電圧変動±10%(継続した電圧変動不可) 三相AC460~480V(60Hz)許容電圧変動+4%、-10%(最大電圧は500V未満かつ継続した電圧変動不可)		
	適用漏電ブレーカ ^{注7)}	定格電流	A	20
		感度電流	mA	30
	定格運転電流 50/60Hz	A	6.7/7.1	
	定格消費電力 50/60Hz	kW(kVA)	3.5/4.4(4.7/5.0)	
通信機能	接点入出力、シリアル通信(RS-485)			
騒音値 ^{注8)}	dB(A)	65		
付属品 ^{注9)}	取扱説明書(設置・運転編)2冊(和文/英文各1冊)、アンカーボルト固定金具2個(M8ボルト4個含む)、ケーブルアクセサリ1個(通信ケーブル用)			
質量 ^{注10)} 注13)	kg	134		

注1) 下記条件の循環液をご使用ください。
清水：製品個別注意事項をご参照ください。
脱イオン水(純水)：電気伝導率0.4μS/cm以上(電気抵抗率2.5MΩ・cm以下)

注2) ①使用周囲温度：32℃、②循環液：清水、③循環液温度：CH1:20℃、CH2:25℃、④循環液流量：定格流量、⑤電源：AC400V

注3) ①使用周囲温度：32℃、②循環液：清水、③循環液流量：定格流量、④電源：AC400V

注4) ①使用周囲温度：32℃、②循環液：清水、③循環液温度：CH1:20℃、CH2:25℃、④循環液流量：定格流量、⑤電源：AC400V、⑥配管長：最短、⑦負荷：冷却能力記載値

注5) 循環液温度:CH1:20℃/CH2:25℃時の本装置出口での能力です。

注6) 冷却能力を維持するために必要な流量です。最低必要流量を下回る場合には、バイパス配管を設置してください。

注7) お客様にてご用意ください。

注8) 正面1m、高さ1mの騒音値です。

注9) アンカーボルト固定具(M8ボルト4個含む)はサーモチラー梱包時に木製スキッドとの固定用として使用しています。アンカーボルトは付属していません。

注10) 循環液を含まない乾燥状態での質量です。

注11) オプションC選択時は、50Hz地域でも60Hzの能力になります。

注12) オプションP選択時は、50Hz地域でも60Hzの能力になります。

注13) オプションCおよびP選択時は、質量が約4kg増加します。

HRS

HRS090

HRS100/150

HRS200

HRS400

HRS-R

HRS-E

HRR

HRS090

HRS

HRL

HRL

HRS-F

HRW

HECR

HEC

HEF

HEB

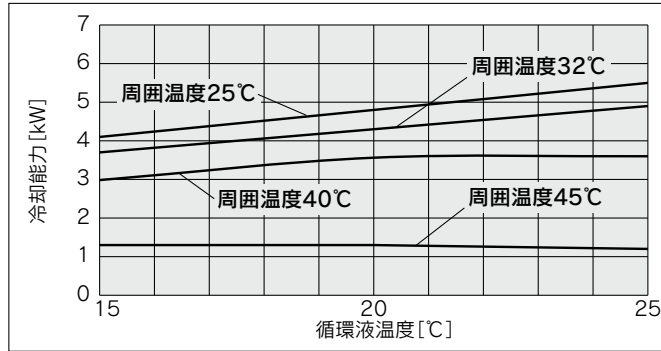
HED

資技

料術

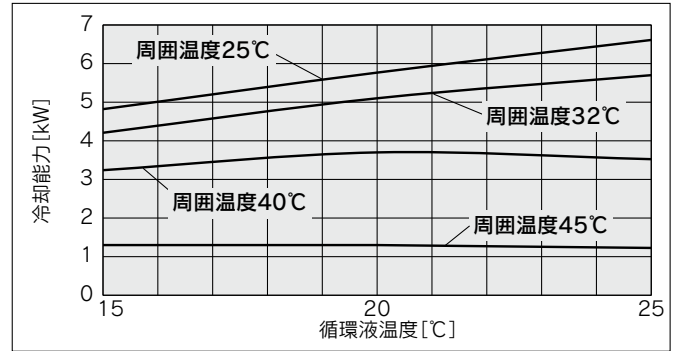
冷却能力

HRLE050-A-20 [50Hz]

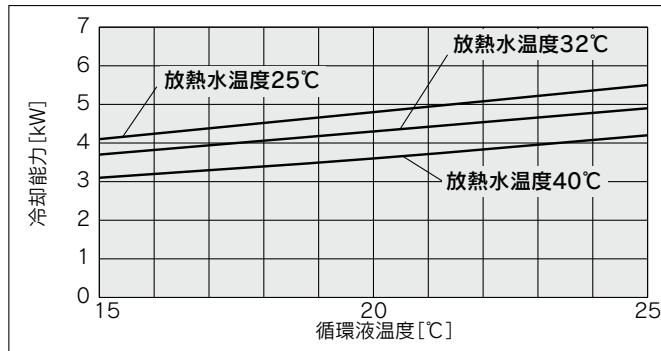


※冷却能力はCH1, CH2の合計能力です。

HRLE050-A-20 [60Hz]

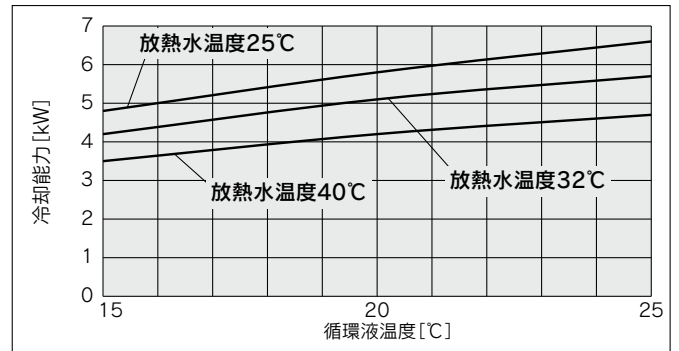


HRLE050-W-20 [50Hz]

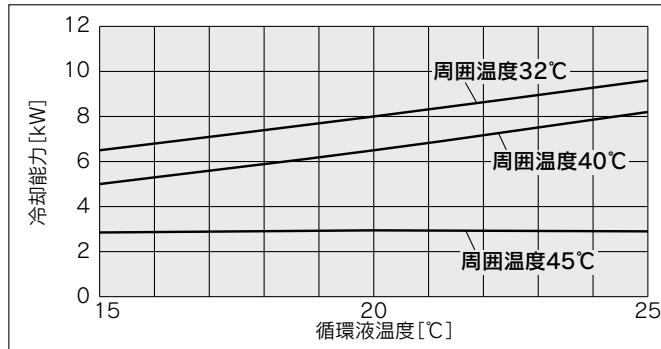


※冷却能力はCH1, CH2の合計能力です。

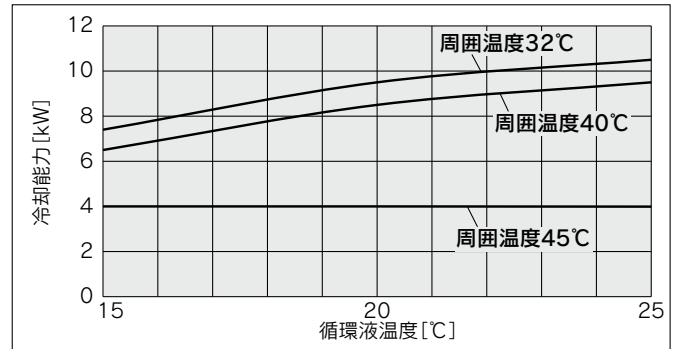
HRLE050-W-20 [60Hz]



HRLE090-A-20/40 [50Hz]

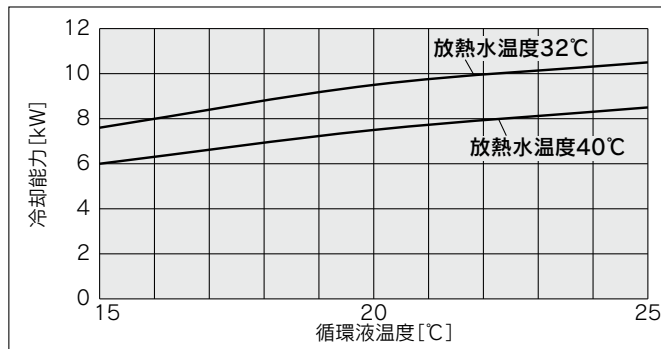


HRLE090-A-20/40 [60Hz]

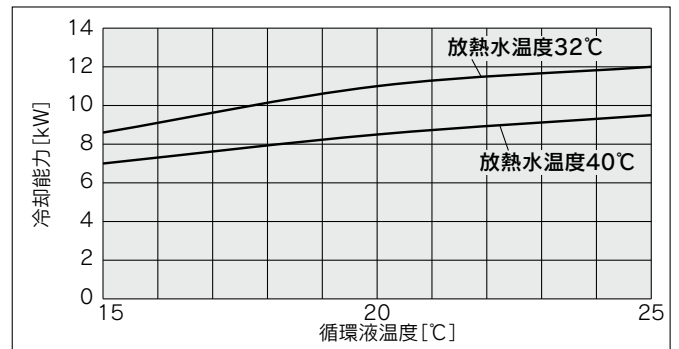


※冷却能力はCH1, CH2の合計能力です。 ※周囲温度32℃はファン出力60%出力時(初期設定)の値です。
 ※周囲温度40℃と45℃はファン出力100%出力時の値です。(騒音値が定格条件時より約3dB(A)上昇します。)

HRLE090-W-20/40 [50Hz]



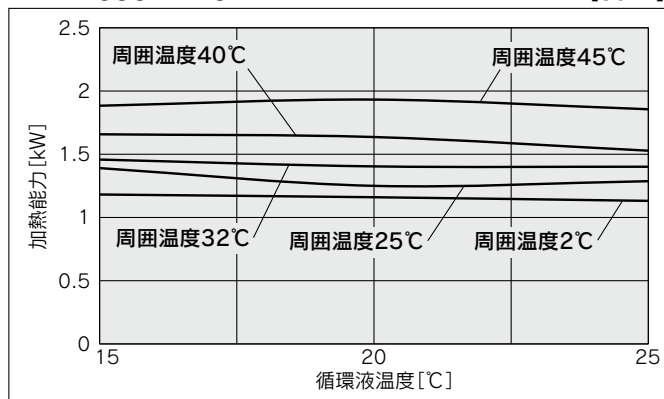
HRLE090-W-20/40 [60Hz]



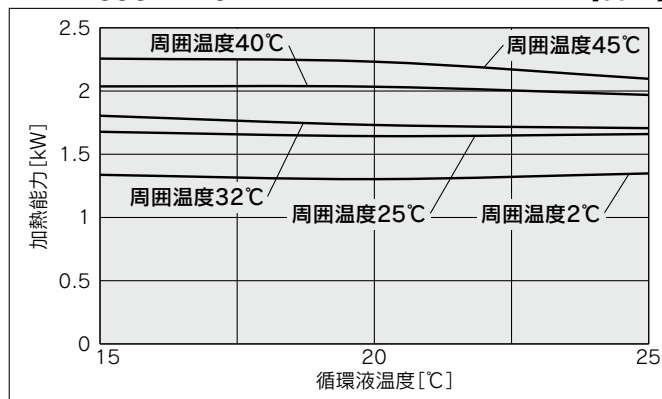
※冷却能力はCH1, CH2の合計能力です。

加熱能力

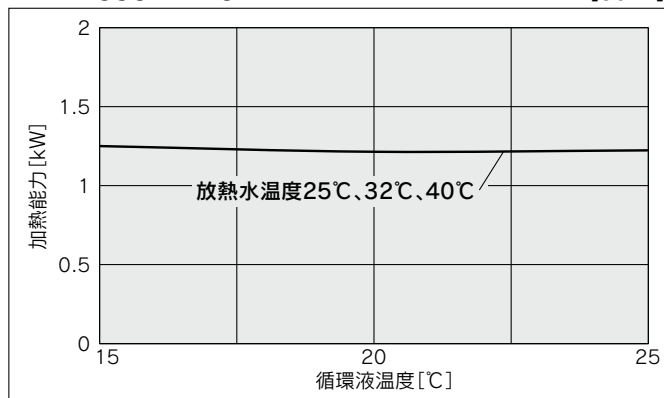
HRLE050-A-20 [50Hz]



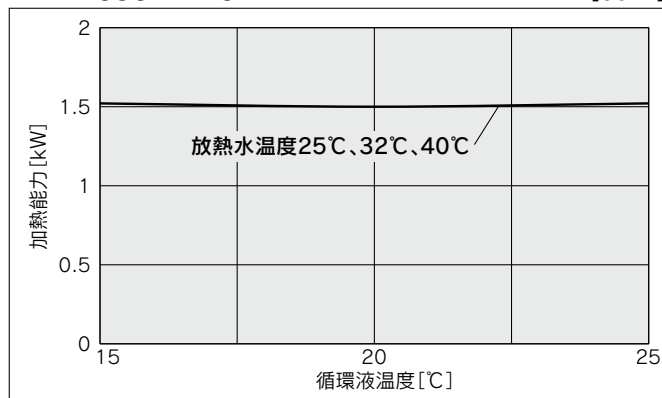
HRLE050-A-20 [60Hz]



HRLE050-W-20 [50Hz]



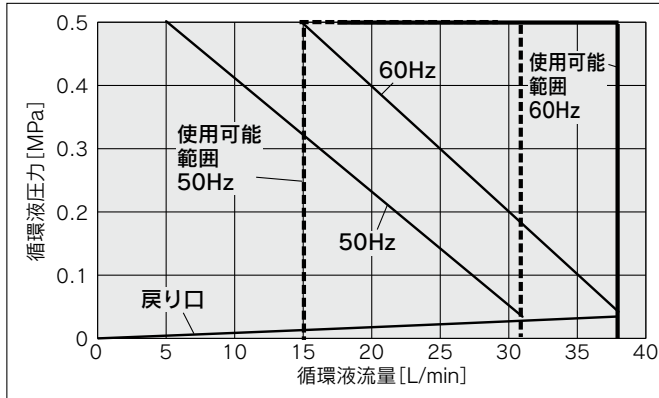
HRLE050-W-20 [60Hz]



- HR
- HR90
- HR100/150
- HR200
- HR400
- HR-R
- HRSE
- HRR
- HRSH090
- HRSH
- HRLE**
- HRL
- HRZ-F
- HRW
- HECR
- HEC
- HEF
- HEB
- HED
- 資技料術

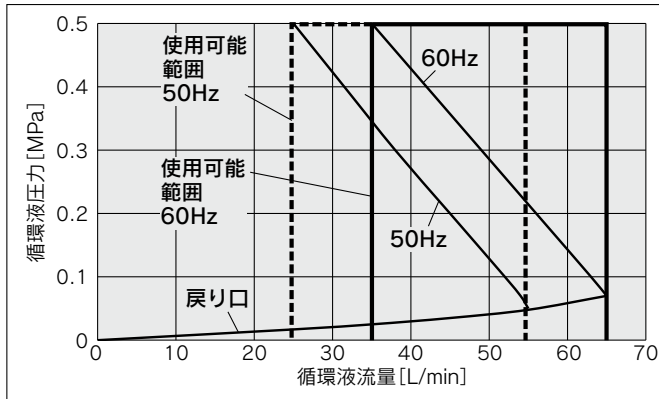
ポンプ能力

HRLE050-□-20



※ポンプ能力はCH2に2L/minを流した場合のCH1の能力です。

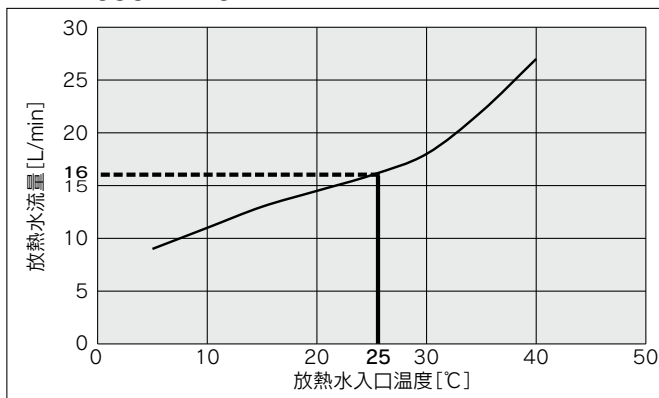
HRLE090-□-20/40



※ポンプ能力はCH2に2L/minを流した場合のCH1の能力です。

放熱水必要流量

HRLE050-W-20

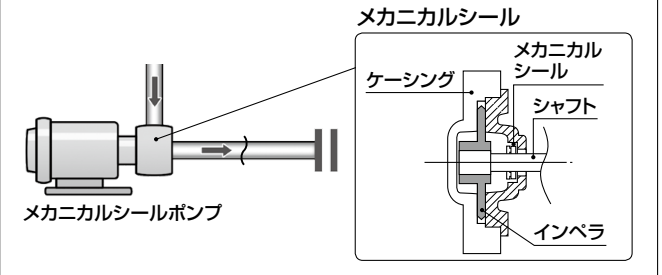


※循環液定格流量、冷却能力に記載された冷却能力時での放熱水流量です。

⚠ 注意

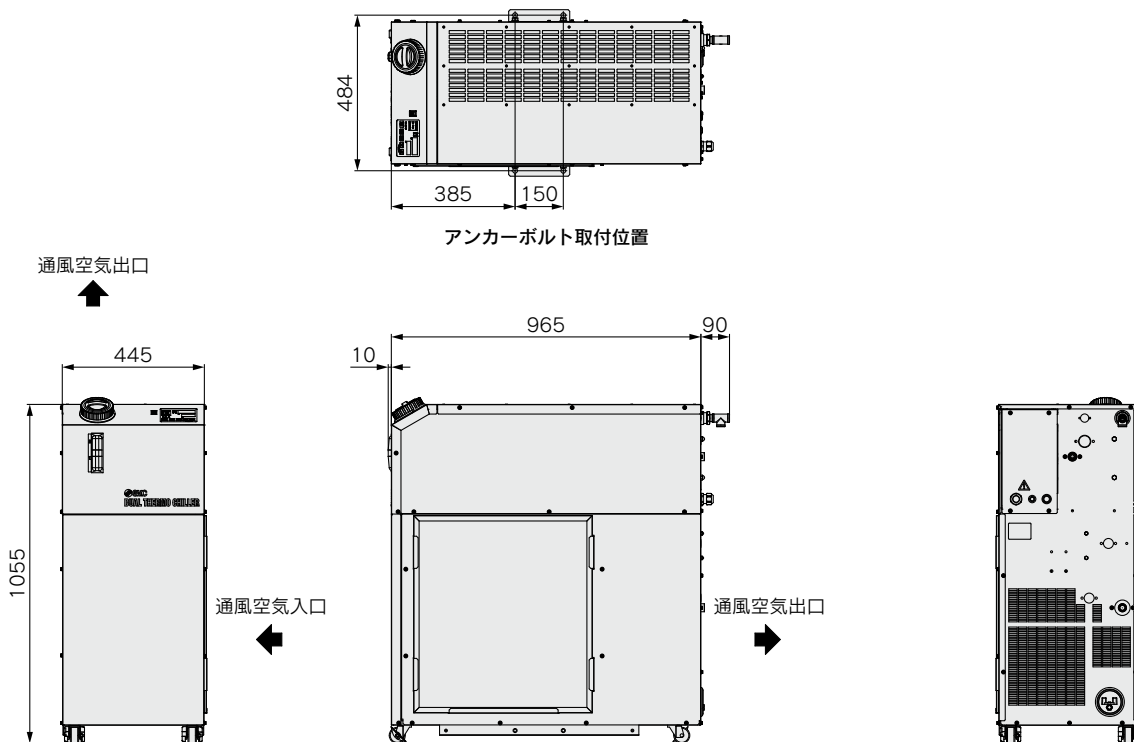
メカニカルシールポンプについて

サーモチラーHRLEシリーズに使用しているポンプは、軸封部に固定環と回転環を持つメカニカルシールを使用しており、シール部の隙間に異物が入ると、シール部からの漏れやポンプブロックなどのトラブルの原因となりますので、チラー戻り配管へのパーティクルフィルタの設置を強く推奨致します。

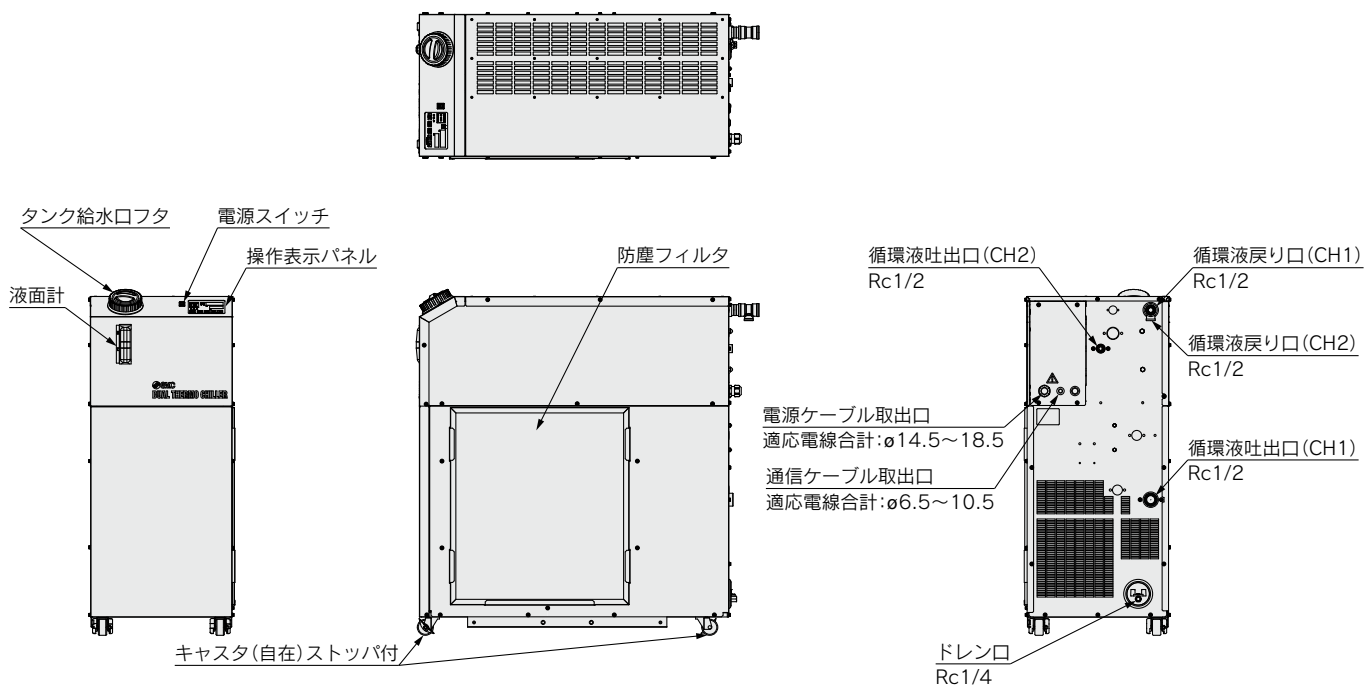


外形寸法図

HRLE050-A-20



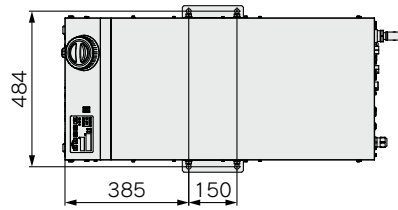
各部名称



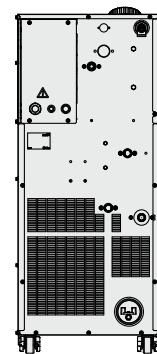
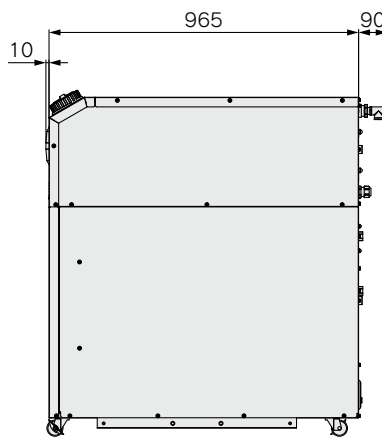
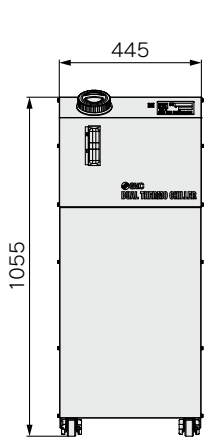
HRLE
HRL
HRZ-F
HRW
HECR
HEC
HEF
HEB
HED
資技術料

外形寸法図

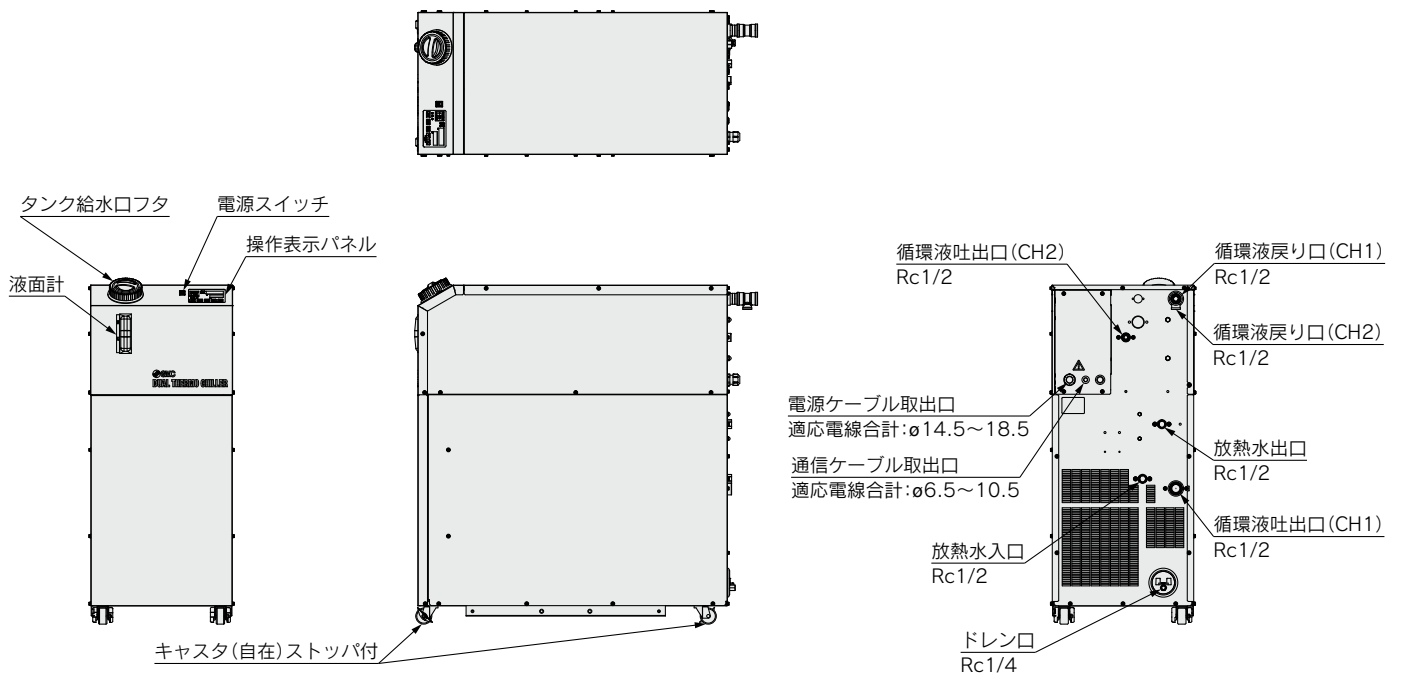
HRLE050-W-20



アンカーボルト取付位置

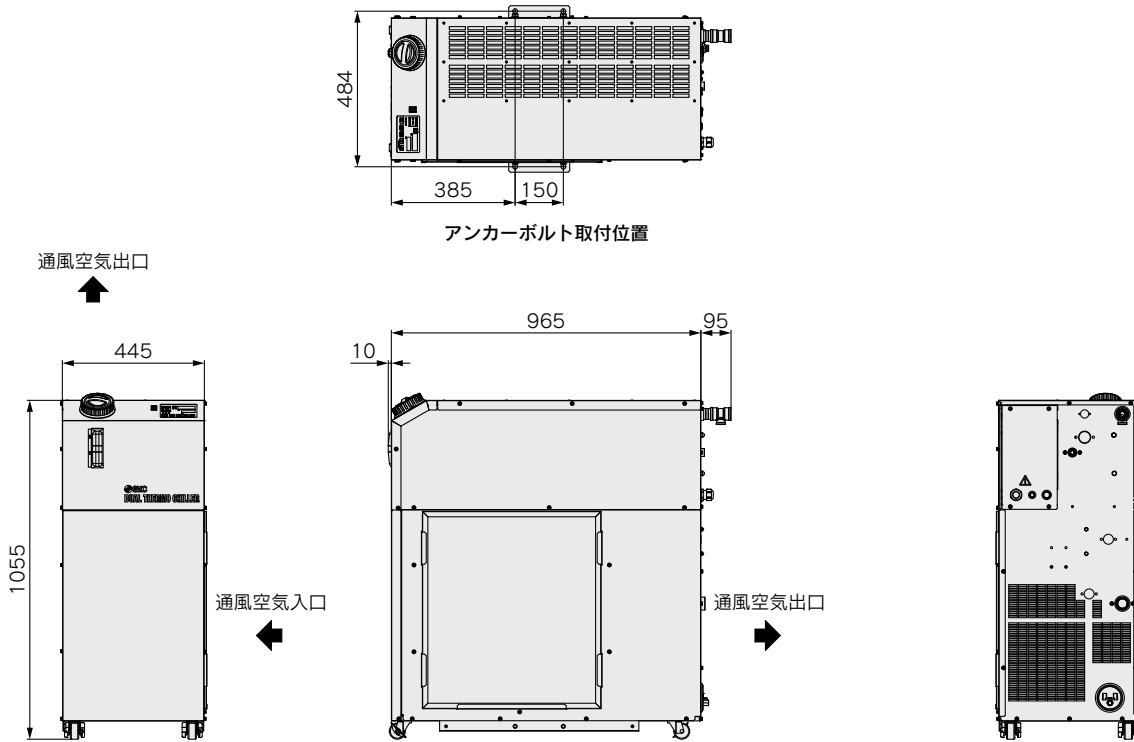


各部名称

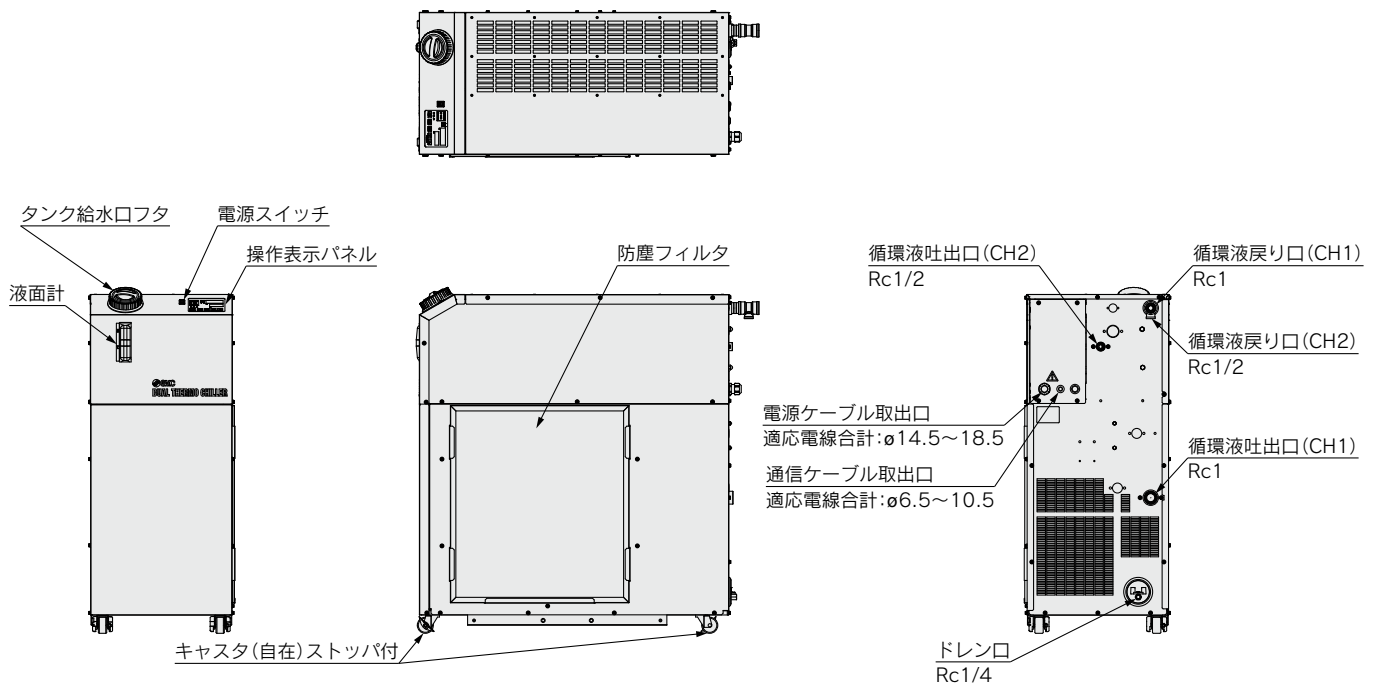


外形寸法図

HRLE090-A-20/40



各部名称



HRLE

HRLE090

HRLE100/150

HRLE200

HRLE400

HRLE-R

HRLE

HRLE

HRLE090

HRLE

HRLE

HRLE

HRLE-F

HRLE

HECR

HEC

HEF

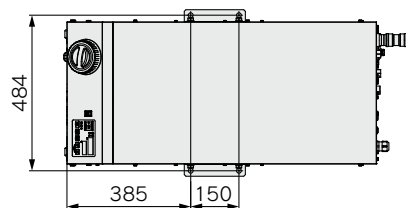
HEB

HED

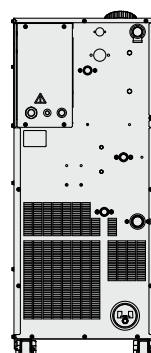
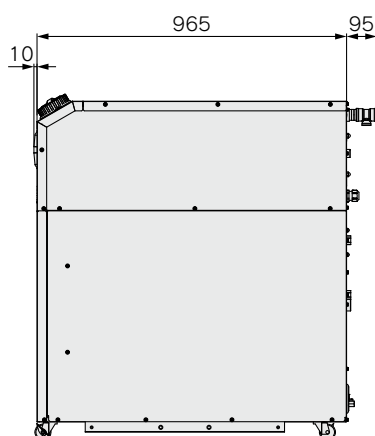
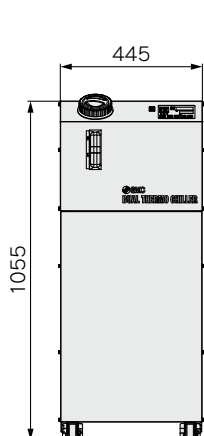
資技
料術

外形寸法図

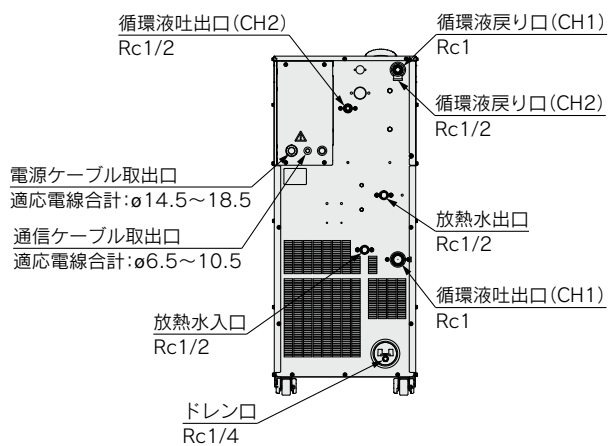
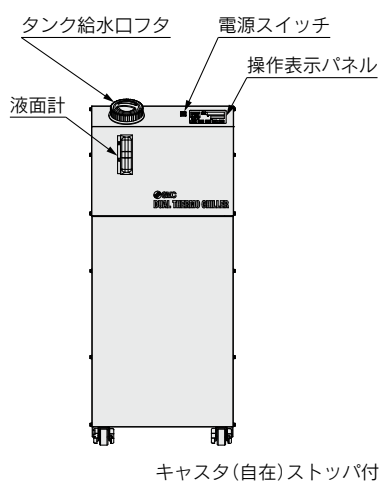
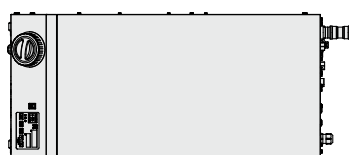
HRLE090-W-20/40



アンカーボルト取付位置



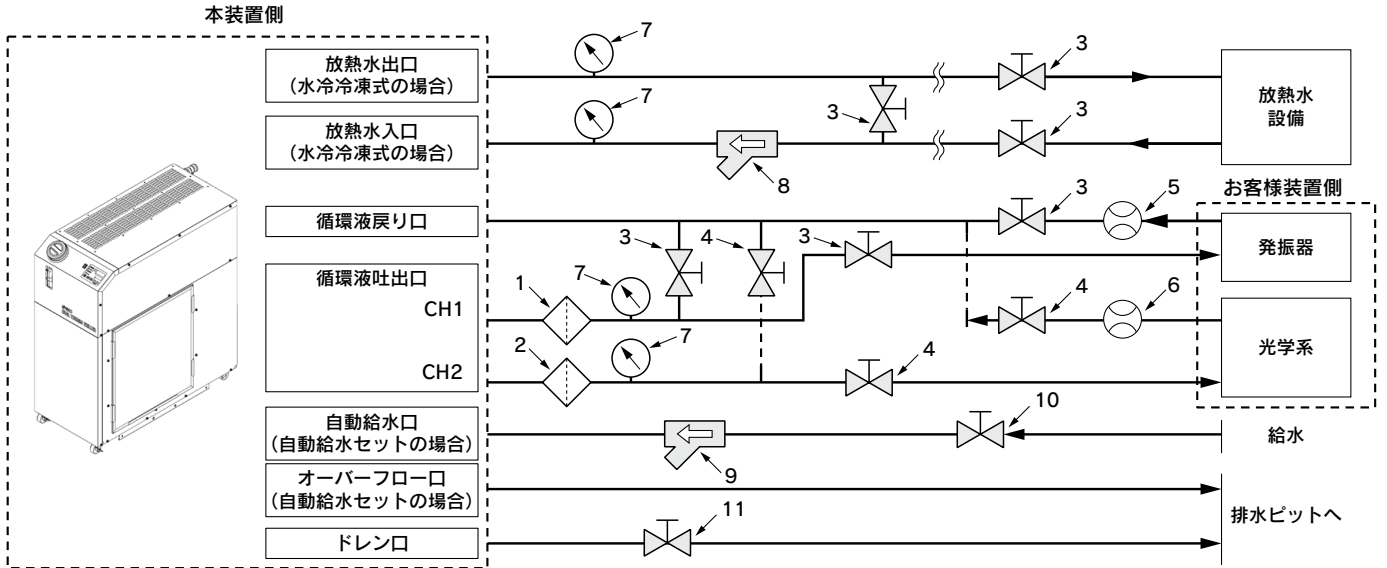
各部名称



キャスタ(自在)ストツパ付

推奨外部配管フロー

下図のように、外部配管フローを推奨します。



No.	名称	サイズ	090	050	備考
1	フィルタ	Rc1 (5 μ F)	●	●	()内は公称ろ過精度です。
		Rc1/2 (5 μ F)	●	●	()内は公称ろ過精度です。
2	フィルタ	Rc1/2 (5 μ F)	●	●	—
3	バルブ	Rc1	●	●	—
		Rc1/2	●	●	—
4	バルブ	Rc1/2	●	●	—
5	流量計	Rc1	●	●	適切な流量レンジの流量計をご準備ください。
		Rc1/2	●	●	適切な流量レンジの流量計をご準備ください。
6	流量計	Rc1/2	●	●	適切な流量レンジの流量計をご準備ください。
7	圧力計	0~1.0MPa	●	●	—

No.	名称	サイズ	090	050	備考
8	Y型ストレーナ	Rc1/2 #40	●	●	ストレーナかフィルタ、どちらかを設置してください。20 μ m以上の異物が混入する恐れがある場合には、パーティクルフィルタを選択してください。
	フィルタ	Rc1/2 20 μ m	●	●	—
9	Y型ストレーナ	Rc3/8 #40	●	●	ストレーナかフィルタ、どちらかを設置してください。20 μ m以上の異物が混入する恐れがある場合には、パーティクルフィルタを選択してください。
	フィルタ	Rc3/8 20 μ m	●	●	—
10	バルブ	Rc3/8	●	●	—
11	バルブ(サーモチラー部品)	Rc1/4	●	●	—

ケーブル仕様

電源ケーブルおよび漏電ブレーカ(推奨)

型式	電源電圧仕様	端子台ねじ径	推奨圧着端子	ケーブル仕様	漏電ブレーカ ブレーカ サイズ[A]	感度電流 [mA]
HRLE050-□-20	単相AC200~230V(50/60Hz)	M5	R5.5-5	3芯×5.5mm ² (3芯×AWG10) アース線を含む	30	30
HRLE090-□-20	三相AC200V(50Hz) 三相AC200~230V(60Hz)	M5	R5.5-5	4芯×5.5mm ² (4芯×AWG10) アース線を含む	30	
HRLE090-□-40	三相AC380~415V(50/60Hz) 三相AC460~480V(60Hz)	M8	R5.5-8	4芯×5.5mm ² (4芯×AWG10) アース線を含む	20	

注) ケーブル仕様は、連続許容使用温度70℃、600V、2種のビニル絶縁電線を周囲温度30℃で使用した時の例です。実際の使用環境に合わせ、適正サイズのケーブルをご確認ください。

通信ケーブル仕様

端子仕様		ケーブル仕様
端子台ねじ径	推奨圧着端子	
M4	Y型圧着端子 0.3Y-4N	0.3mm ² (AWG22) シールドケーブル

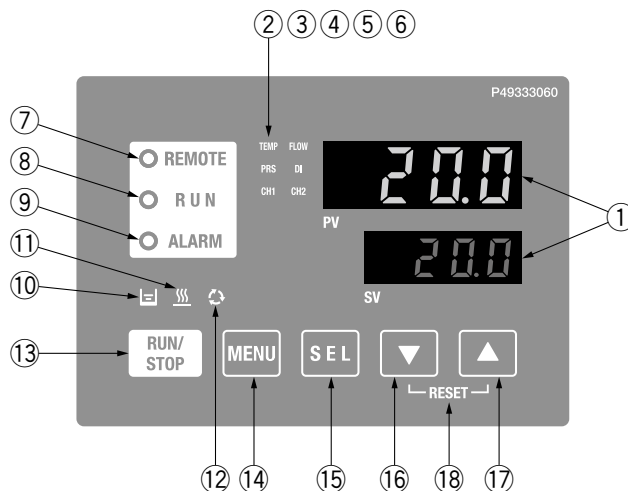
各部の機能

名称	機能
電源スイッチ	本製品の電源のON/OFFを行います。
操作表示パネル	本製品の運転停止、循環液温度の設定などの操作を行います。詳細は「P.369 操作表示パネル」を参照ください。
液面計	タンク内の循環液量を表示します。液面が「H」と「L」の間であることを確認してください。
型式銘板	本製品の型式、製造番号などが記載されています。
循環液吐出口	本吐出口から循環液が吐出されます。
循環液戻り口	本戻り口へ循環液が戻ります。
ドレン口	本ドレン口から、タンク内およびポンプ内の循環液を排出します。
防塵フィルタ	空冷コンデンサのフィン部にホコリ・チリ等が直接付着しないように取付けられています。定期的に清掃してください。
電源ケーブル取出口	電源ケーブルを電源ケーブル取出口より挿入し、ブレーカに接続します。
通信ケーブル取出口	通信ケーブルを通信ケーブル取出口より挿入し、通信用端子台に接続します。
通信用端子台	通信ケーブルを通信ケーブル取出口より挿入し、通信用端子台に接続します。
放熱水入口(水冷冷凍式の場合)	本入口に放熱水を供給してください。
放熱水出口(水冷冷凍式の場合)	本出口から放熱水が排出され、お客様の放熱水設備へ戻ります。

HRS
HRS090
HRS100/150
HRS200
HRS400
HRS-R
HRSE
HRR
HRSH090
HRSH
HRLE
HRL
HRZ-F
HRW
HECR
HEC
HEF
HEB
HED
資技術

操作表示パネル

本製品の基本的な操作は、本製品前面の操作パネルにて行います。



No.	項目	機能
①	デジタル表示部 (7セグメント,4桁)	PV上段 現在の循環液吐出温度, 圧力およびアラームコードやその他メニューの項目(コード)を表示します。
		SV下段 循環液吐出温度の設定値やその他メニューの設定値を表示します。
②	[TEMP]ランプ	温度が①に表示されている場合に点灯します。表示値の単位は(°C)となります。
③	[PRS]ランプ	圧力が①に表示されている場合に点灯します。表示値の単位は(MPa)となります。
④	[FLOW]ランプ	本製品では使用しません。
⑤	[DI]ランプ	電気伝導率が①に表示されている場合に点灯します。表示値の単位は(μ S/cm)となります。
⑥	[CH1/CH2]ランプ	デジタル表示されているCHが点灯します。
⑦	[REMOTE]ランプ	通信機能による遠隔操作(起動・停止)が可能です。運転モードがDIOまたはSERIALに設定中に点灯します。
⑧	[RUN]ランプ	起動, 運転時に点灯, 停止時に消灯します。 停止準備中や凍結防止運転中には点滅します。
⑨	[ALARM]ランプ	万一、アラームが発生したとき、アラーム音と共に、点滅してお知らせします。
⑩	[L]ランプ	液面計の液面がLレベルの目盛り未満に低下したとき、点灯します。
⑪	[氷]ランプ	凍結防止機能が有効時に点灯します。凍結防止運転時にRUNランプ⑧が点滅します。
⑫	[氷]ランプ	本製品では使用しません。
⑬	[RUN/STOP]キー	起動または停止を行います。
⑭	[MENU]キー	メインメニュー(循環液吐出温度, 圧力などの表示画面)とその他メニュー(各モニタや設定値入力画面)との切換えを行います。
⑮	[SEL]キー	メニュー内の項目の切換えおよび設定値の確定を行います。
⑯	[▼]キー	設定値を下げます。
⑰	[▲]キー	設定値を上げます。
⑱	[RESET]キー	[▼]と[▲]キーを同時に押してください。アラーム音の停止および[ALARM]ランプのリセットを行います。

アラーム機能

アラームコード	内容
AL01	タンク液位低下
AL02	CH1 循環液温度高温異常
AL05	循環液戻り温度高温異常
AL06	循環液吐出圧力高圧異常
AL08	循環液吐出圧力上昇
AL09	循環液吐出圧力低下
AL11	冷凍機吸込温度低温異常
AL13	冷媒高圧上昇異常
AL15	冷媒漏れ
AL16	冷媒低圧上昇異常
AL17	冷媒低圧低下異常
AL18	冷凍機運転異常
AL19	通信エラー
AL22	CH1 循環液吐出温度センサ
AL23	循環液戻り温度センサ
AL24	冷凍機吸込温度センサ

アラームコード	内容
AL25	循環液吐出圧力センサ異常
AL26	冷凍回路高圧センサ
AL27	冷凍回路低圧センサ
AL31	接点入力1信号検知
AL32	接点入力2信号検知
AL34	電気伝導率上昇 ^{注3)}
AL35	電気伝導率低下 ^{注3)}
AL36	DIセンサ ^{注3)}
AL37	冷凍機吐出温度センサ
AL38	冷凍機吐出温度上昇
AL43	ファン異常 ^{注4)}
AL46	冷凍機インバータエラー ^{注1)}
AL47	ポンプ動作異常
AL48	ポンプインバータエラー ^{注2)}
AL50	CH2 循環液温度上昇異常
AL51	CH2 循環液吐出温度センサ

アラームコード	内容
AL52	メモリエラー1
AL53	メモリエラー2
AL56	欠相・反相異常
AL57	冷凍機インバータ通信エラー ^{注1)}
AL58	ポンプインバータパラメータ異常 ^{注2)}
AL59	ポンプインバータ通信エラー ^{注2)}
AL62	内部通信エラー3
AL63	冷媒高圧上昇
AL64	電源異常
AL65	冷媒高圧圧カススイッチ作動
AL66	冷凍機インバータパラメータ異常 ^{注1)}

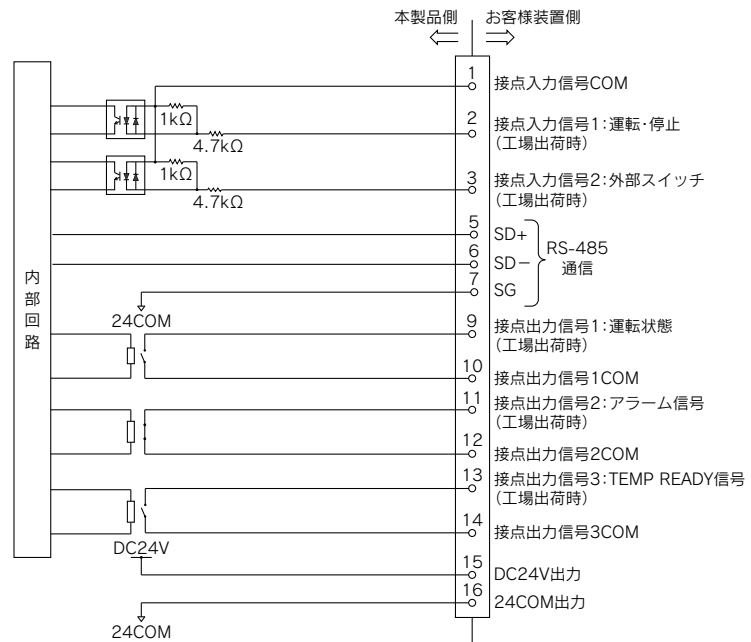
注1) オプションC選択時のみ発生します。
 注2) オプションP選択時のみ発生します。
 注3) 電気伝導率制御機能が有効になっている場合のみ発生します。
 注4) 水冷冷凍式の時は発生しません。
 ※詳細は「取扱説明書」をお読みください。

通信機能

接点入出力

項目	仕様	
コネクタ形式	M4端子台	
入力信号	絶縁方式	フォトカプラ
	定格入力電圧	DC24V
	使用電圧範囲	DC21.6V~26.4V
	定格入力電流	5mA TYP
	入力インピーダンス	4.7kΩ
接点出力信号	定格負荷電圧	AC48V以下/DC30V以下
	最大負荷電流	AC/DC500mA(抵抗負荷)
	最小負荷電流	DC5V 10mA
出力電圧	DC24V±10% 200mA MAX(誘導負荷には使用できません。)	

回路構成図



※1 ピン番号や出力信号はお客様にて設定することができます。詳細は「取扱説明書 通信機能編」をご覧ください。

※2 別売付属品をご使用になる場合、その別売付属品に応じてDC24V機器で使用可能な電流が減少します。詳細はご使用になる別売付属品の取扱説明書をご参照ください。

シリアル通信

シリアル通信(RS-485)により以下の項目の書込みと読出しが行えます。

詳細は「取扱説明書 通信機能編」をご覧ください。

書込み

運転/停止
循環液温度設定(SV)

読出し

循環液現在温度
循環液吐出圧力
ステータス情報
アラーム発生情報

項目	仕様
コネクタ形式	M4端子台
プロトコル	Modicon Modbus準拠/簡易通信プロトコル
規格	EIA規格 RS-485
回路構成図	<p>本製品側 ← → お客様装置側</p> <p>内部回路</p> <p>1 5:SD+ 2 6:SD- 3 7:SG</p>

※RS-485の終端抵抗(120Ω)の有無は操作表示パネルより切替えることができます。詳細は「取扱説明書 通信機能編」をご覧ください。
上記以外の接続は故障の原因になりますので接続しないでください。

取扱説明書は当社ホームページからもダウンロードできます。 <https://www.smcworld.com>

HRLE Series オプション

C オプション記号

冷凍機インバータ付

HRLE090-□-□-**C**

● 冷凍機インバータ付

冷凍機用のインバータを搭載することで、冷却能力が50Hz地域で60Hz地域の仕様と同等の能力に向上します。(冷却能力P.361 60Hzグラフ参照)
※外觀寸法に変更はありません。

M オプション記号

脱イオン水(純水)配管対応

HRLE□-□-□-**M**

● 脱イオン水(純水)配管対応

循環回路の接液部材質に銅系材料を使用しない仕様です。

適用型式	HRLE050-□-□- M /HRLE090-□-□- M
循環液接液部材質	ステンレス(熱交換器ブレージングを含む)、SiC、カーボン、PA、PP、PE、POM、FKM、EPDM、PVC、PTFE

※外觀寸法に変更はありません。

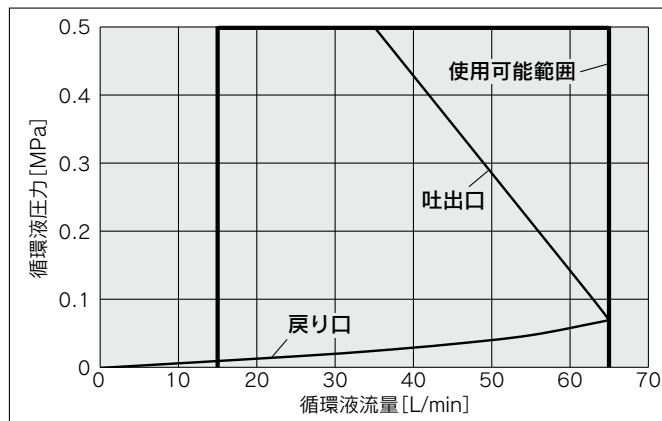
P オプション記号

ポンプインバータ付

HRLE090-□-□-**P**

● ポンプインバータ付

ポンプ用のインバータを搭載することで、ポンプ能力が50Hz地域で60Hz地域の仕様と同等の能力に向上します。
また、圧力設定が可能となり、バルブ開度等の調整なしに、任意の圧力で自動制御可能です。
※外觀寸法に変更はありません。



※ポンプ能力はCH2に2L/minを流した場合のCH1の能力です。

HRLE Series 別売付属品

①配管変換継手

配管接続口径をRcからGまたはNPTに変換する継手です。

品番	品名	適用型式	循環液入口／出口		放熱水入口／出口 ※水冷式の場合	ドレン口
			CH1	CH2		
HRL-EP007	Gねじ変換継手セット	HRLE050-A-□	G1/2	G1/2	—	G1/4
HRL-EP008	NPTねじ変換継手セット		NPT1/2	NPT1/2		NPT1/4
HRL-EP009	Gねじ変換継手セット	HRLE050-W-□	G1/2	G1/2	G1/2	G1/4
HRL-EP010	NPTねじ変換継手セット		NPT1/2	NPT1/2	NPT1/2	NPT1/4
HRL-EP003	Gねじ変換継手セット	HRLE090-A-□	G1	G1/2	—	G1/4
HRL-EP004	NPTねじ変換継手セット		NPT1	NPT1/2		NPT1/4
HRL-EP005	Gねじ変換継手セット	HRLE090-W-□	G1	G1/2	G1/2	G1/4
HRL-EP006	NPTねじ変換継手セット		NPT1	NPT1/2	NPT1/2	NPT1/4

自動給水セット(別売付属品)と併用の場合は以下を追加でお買い求めください。

品番	品名	適用型式	循環液入口／出口		放熱水入口／出口 ※水冷式の場合	ドレン口	自動給水口	オーバーフロー口
			CH1	CH2				
HRL-EP015	Gねじ変換継手セット	HRLE050-A-□ +HRL-JK001	G1/2	G1/2	—	G1/4	G3/8	G3/4
HRL-EP016	NPTねじ変換継手セット		NPT1/2	NPT1/2		NPT1/4	NPT3/8	NPT3/4
HRL-EP017	Gねじ変換継手セット	HRLE050-W-□ +HRL-JK001	G1/2	G1/2	G1/2	G1/4	G3/8	G3/4
HRL-EP018	NPTねじ変換継手セット		NPT1/2	NPT1/2	NPT1/2	NPT1/4	NPT3/8	NPT3/4
HRL-EP011	Gねじ変換継手セット	HRLE090-A-□ +HRL-JK001	G1	G1/2	—	G1/4	G3/8	G3/4
HRL-EP012	NPTねじ変換継手セット		NPT1	NPT1/2		NPT1/4	NPT3/8	NPT3/4
HRL-EP013	Gねじ変換継手セット	HRLE090-W-□ +HRL-JK001	G1	G1/2	G1/2	G1/4	G3/8	G3/4
HRL-EP014	NPTねじ変換継手セット		NPT1	NPT1/2	NPT1/2	NPT1/4	NPT3/8	NPT3/4

HRS

HRS090

HRS100/150

HRS200

HRS400

HRS-R

HRSE

HRR

HRSH090

HRSH

HRLE

HRL

HRZ-F

HRW

HECR

HEC

HEF

HEB

HED

資技

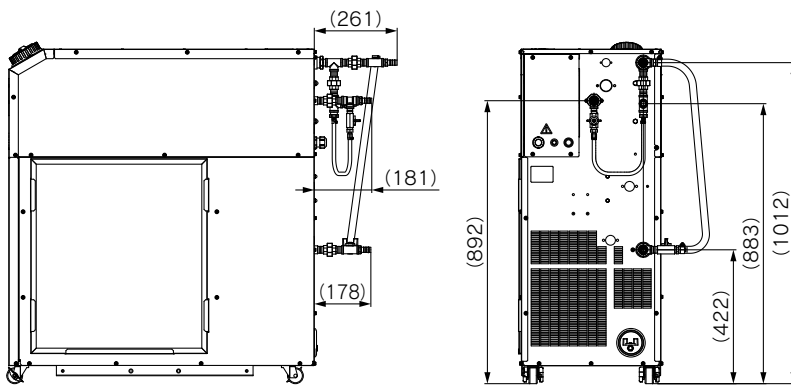
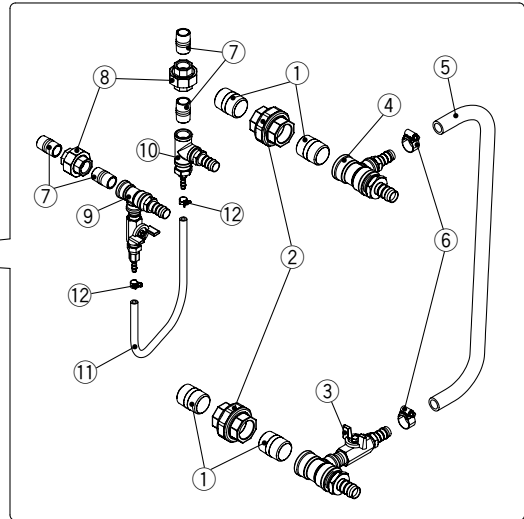
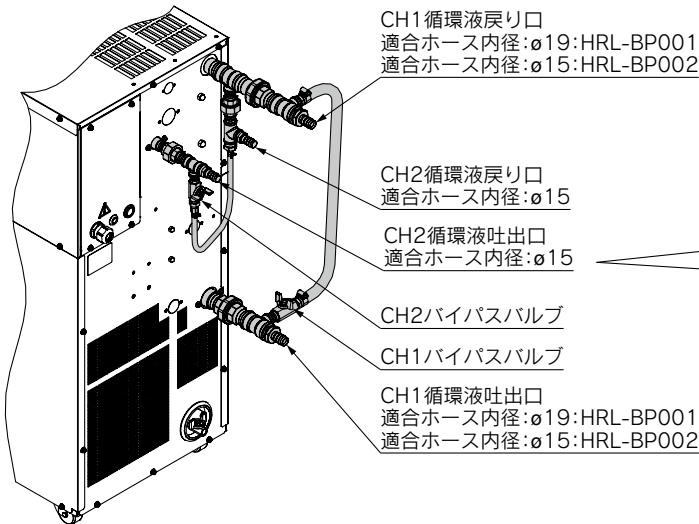
料術

HRLE Series

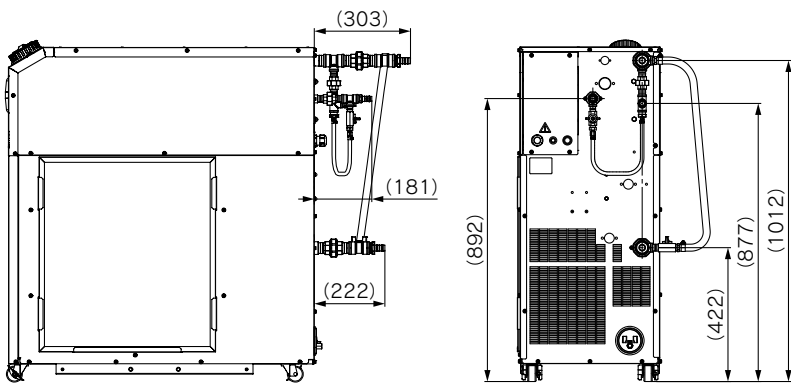
② バイパス配管セット

循環液流量が最低必要流量(下表内に記載)を下回ると、サーモチャラーの冷却能力低下や温度安定性の悪化を引き起こします。本バイパス配管セットを使用し、最低必要流量以上の循環液流量を確保してください。

品番	適用型式	最低必要流量(L/min)
HRL-BP002	HRLE050-□-□	CH1 : 15/15 (50/60Hz)
		CH2 : 1/1 (50/60Hz)
HRL-BP001	HRLE090-□-□	CH1 : 25/35 (50/60Hz)
		CH2 : 1/1 (50/60Hz)



取付寸法図:HRLE050



取付寸法図:HRLE090

部品一覧

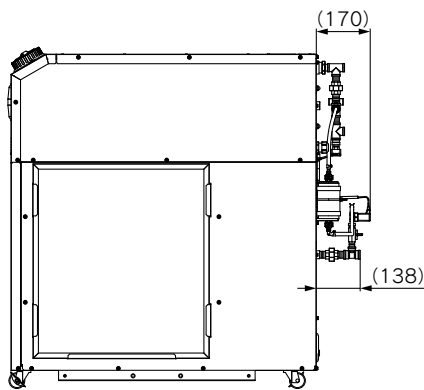
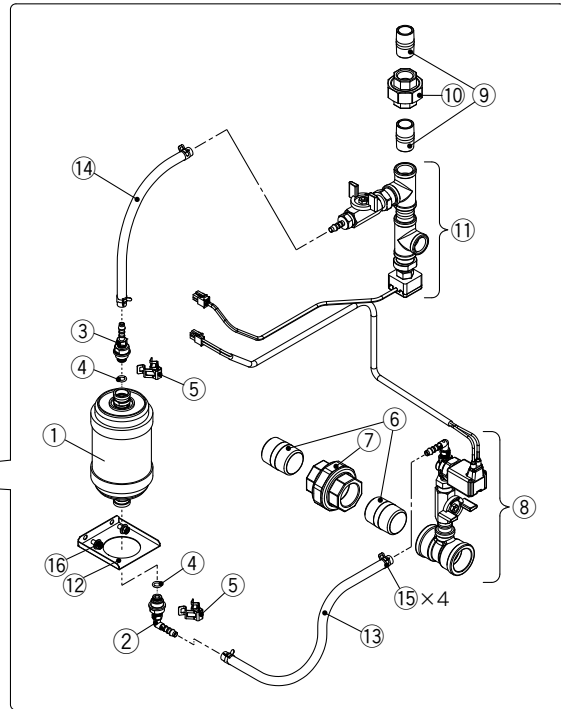
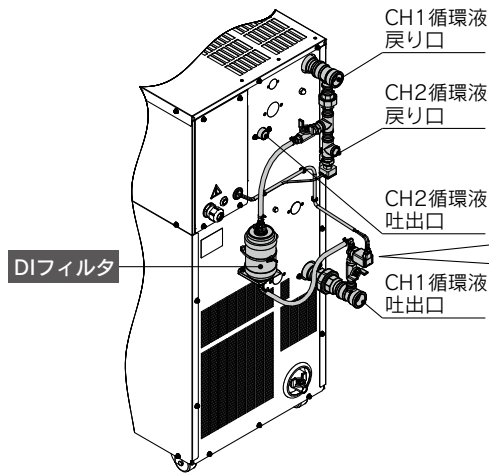
No.	部品	接液部材質	数量
①	ニップル(サイズ:1インチ…HRL-BP001) :1/2インチ…HRL-BP002)	SUS	4
②	ユニオン(サイズ:1インチ…HRL-BP001) :1/2インチ…HRL-BP002)	SUS	2
③	CH1吐出配管Ass'y (適合ホース内径:φ19…HRL-BP001) :φ15…HRL-BP002)	SUS, PA	1
④	CH1戻り配管Ass'y (適合ホース内径:φ19…HRL-BP001) :φ15…HRL-BP002)	SUS, PA	1
⑤	ホース	PVC	1
⑥	ホースバンド	—	2
⑦	ニップル(サイズ:1インチ…HRL-BP001) :1/2インチ…HRL-BP002)	SUS	4
⑧	ユニオン(サイズ:1インチ…HRL-BP001) :1/2インチ…HRL-BP002)	SUS	2
⑨	CH2吐出配管Ass'y (適合ホース内径:φ19…HRL-BP001) :φ15…HRL-BP002)	SUS, PA	1
⑩	CH2戻り配管Ass'y (適合ホース内径:φ19…HRL-BP001) :φ15…HRL-BP002)	SUS, PA	1
⑪	ホース	PVC	1
⑫	ホースクランプ	—	2
⑬	シールテープ	PTFE	1

③電気伝導率制御セット

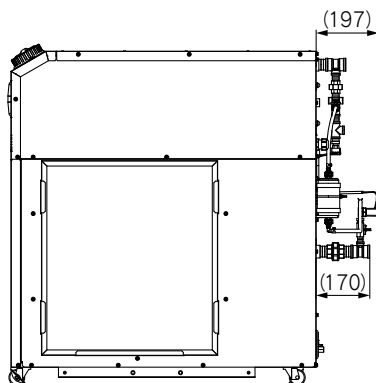
循環液の電気伝導率を表示、制御します。詳細は取扱説明書をご参照ください。

型式	適用型式
HRL-DI002	HRLE050-□-□
HRL-DI001	HRLE090-□-□

電気伝導率の測定範囲	2.0~48.0μS/cm
電気伝導率目標の設定範囲	0.5~45.0μS/cm
電気伝導率ヒステリシスの設定範囲	0.1~10.0μS/cm
使用温度範囲(循環液温度)	5~60℃
消費電力	400mA以下



取付寸法図:HRLE050



取付寸法図:HRLE090

部品一覧

No.	部品	接液部材質	数量
①	DIフィルタカートリッジ (品番: HRR-DF001)*	PP, PE	1
②	DIフィルタ入口継手Ass'y	SUS, PA	1
③	DIフィルタ出口継手Ass'y	SUS, PA	1
④	Oリング	EPDM	2
⑤	クリップ	—	2
⑥	ニップル(サイズ: 1インチ…HRL-DI001) : 1/2インチ…HRL-DI002)	SUS	2
⑦	ユニオン(サイズ: 1インチ…HRL-DI001) : 1/2インチ…HRL-DI002)	SUS	1
⑧	DI制御配管Ass'y	SUS	1
⑨	ニップル(サイズ: 1/2インチ)	SUS	2
⑩	ユニオン(サイズ: 1/2インチ)	SUS	1
⑪	DIセンサ配管Ass'y	SUS	1
⑫	取付金具	—	1
⑬	DIフィルタ入口ホース	PVC	1
⑭	DIフィルタ出口ホース	PVC	1
⑮	ホースクランプ	—	4
⑯	取付ねじ(サイズ: M5)	—	2
⑰	押込み固定具	—	5
⑱	結束バンド	—	4
⑲	リピータバンド	—	1
⑳	シールテープ	PTFE	1
㉑	DI制御電磁弁延長ケーブル	—	1

*電気伝導率の設定値を維持できなくなりましたら、新しいものに交換してください。

HRS

HRS090

HRS100/150

HRS200

HRS400

HRS-R

HRS-E

HRR

HRS090

HRS

HRL

HRL-F

HRL

HRL

HRL

HRL

HRL

HRL

HRL

HRL

HRL

HRL

HRL

HRL

HRL

HRL

HRL

HRLE Series

④パーティクルフィルタセット

循環液の異物を除去します。循環液に配管中のスケールなどの異物が混入すると、ポンプの動作不良の原因になりますので、設置を強く推奨します。なお、サーモチラーへの直接接続はできませんので、お客様配管中に設置してください。詳細は取扱説明書をご参照ください。

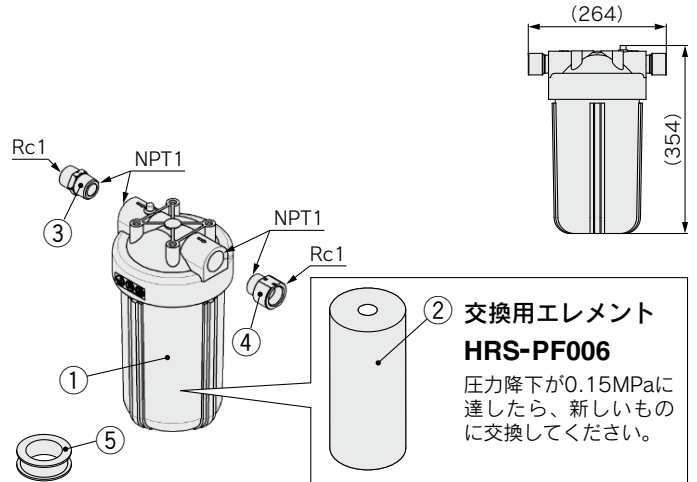
■パーティクルフィルタセット (HRLE090 CH1用)

HRL-PF001

流体	清水
最高使用圧力	0.65MPa
使用温度範囲	5~35℃
公称ろ過精度	5μm
設置環境	屋内

部品一覧

No.	部品	材質	数量	備考
①	本体	PC, PP	1	—
②	エレメント	PP	1	—
③	変換ニップル	SUS	2	NPTからRcへの変換
④	変換継手	SUS	2	NPTからRcへの変換
⑤	シールテープ	PTFE	1	—



※ハンドルが必要な場合は、別途お求めください。
ハンドル：HRS-S0600

■パーティクルフィルタセット (HRLE050 CH1/CH2用) (HRLE090 CH2用)

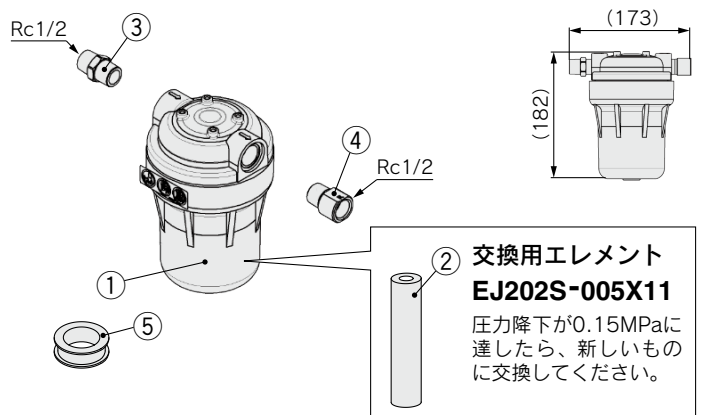
循環液の異物を除去します。

HRL-PF002

流体	清水
最高使用圧力	0.50MPa
使用温度範囲	5~35℃
公称ろ過精度	5μm
設置環境	屋内

部品一覧

No.	部品	材質	数量	備考
①	本体	PP	1	—
②	エレメント	PP, PE	1	—
③	変換ニップル	SUS	2	—
④	変換継手	SUS	2	—
⑤	シールテープ	PTFE	1	—



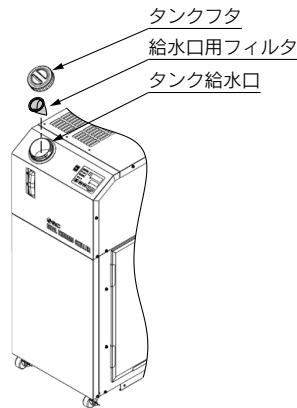
※ハンドルが必要な場合は、別途お求めください。
ハンドル：HRR-S0079

⑤タンク給水口用フィルタ

タンクへの給水時に異物が混入するのを防止します。タンク給水口にはめ込むだけで使用できます。

■タンク給水口用フィルタ HRS-PF007

材質	SUS304, SUS316
メッシュサイズ	200



⑥自動給水セット

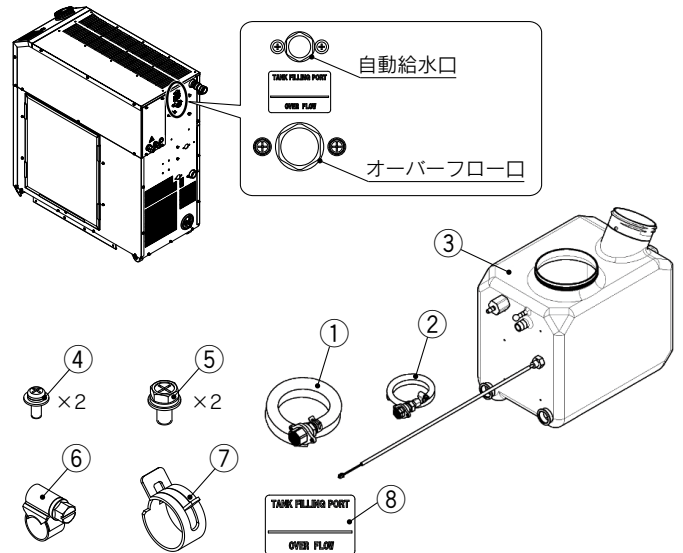
自動給水口へ配管することで、循環液減少時に本製品へ循環液の供給が自動で行えます。

品番	適用型式
HRL-JK001	HRLE050-□-□ HRLE090-□-□

給水圧力 (MPa)	0.2~0.5
給水温度 (°C)	15~25
給水方式	ポールのタップ

部品一覧

No.	部品	材質	数量	備考
①	オーバーフロー口Ass'y		1	
②	自動給水Ass'y		1	
③	自動給水タンクAss'y	PE	1	
④	M4ねじ	—	2	自動給水Ass'y固定用
⑤	M6ねじ	—	2	オーバーフロー口Ass'y固定用
⑥	ホースクランプ	—	1	自動給水Ass'yホース固定用
⑦	ホースクランプ	—	1	オーバーフロー口Ass'yホース固定用
⑧	自動給水銘板	—	1	



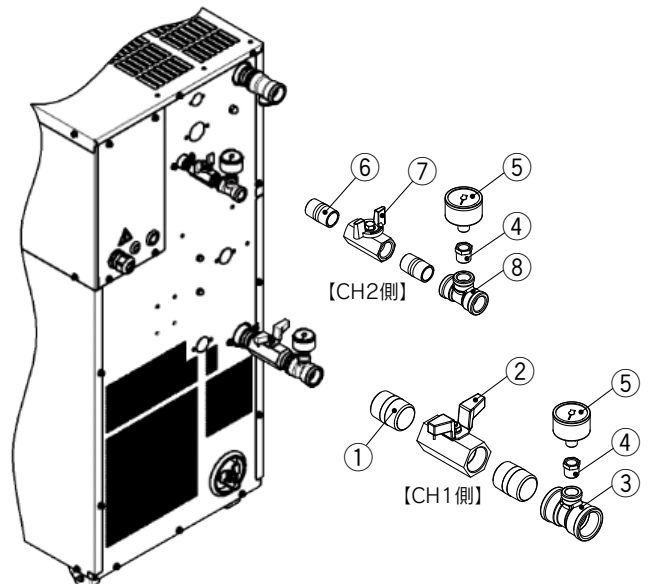
⑦ボールバルブセット (圧力ゲージ付)

チラーの循環液吐出圧、流量を調整する際に使用するボールバルブと圧力ゲージのセットです。

品番	適用型式
HRL-BB002	HRLE050-□-□
HRL-BB001	HRLE090-□-□

部品一覧

No.	部品	材質	適用型式	サイズ	数量	備考
①	ニップル	SUS	HRLE090	R1	2	CH1用
			HRLE050	R1/2		
②	ボールバルブ	SUS	HRLE090	Rc1	1	CH1用
			HRLE050	Rc1/2		
③	径違いチーズ	SUS	HRLE090	Rc1×Rc3/8	1	CH1用
			HRLE050	Rc1/2×Rc3/8		
④	六角ブッシュ	SUS	HRLE090/050	Rc3/8×Rc1/4	2	CH1/CH2用
⑤	圧力計	—	HRLE090/050	R1/4	2	CH1/CH2用
⑥	ニップル	SUS	HRLE090/050	R1/2	2	CH2用
⑦	ボールバルブ	SUS	HRLE090/050	Rc1/2	1	CH2用
⑧	径違いチーズ	SUS	HRLE090/050	Rc1/2×Rc3/8	1	CH2用
⑨	シールテープ	PTFE	HRLE090/050	—	1	



HRLE Series 冷却能力算出方法

必要な冷却能力の算出

例題 1. お客様装置内の発熱量が分かっている場合

お客様装置の発熱部(被冷却部)の消費電力および出力などから、発熱量がわかります。*

①消費電力から発熱量を推定する。

消費電力 P : 7[kW]

$Q = P = 7$ [kW]

冷却能力 = 余裕分20%を見込んで

$$7 \text{ [kW]} \times 1.2 = \boxed{8.4 \text{ [kW]}}$$

②電源容量から発熱量を推定する。

電源容量 VI : 8.8[kVA]

$Q = P = V \times I \times \text{力率}$

ここで計算例として、力率0.85とすると

$$= 8.8 \text{ [kVA]} \times 0.85 = 7.5 \text{ [kW]}$$

冷却能力 = 余裕分20%を見込んで

$$7.5 \text{ [kW]} \times 1.2 = \boxed{9.0 \text{ [kW]}}$$

③出力から発熱量を推定する。

出力(軸動力など) W : 5.1[kW]

$$Q = P = \frac{W}{\text{効率}}$$

ここで計算例として、効率0.7とすると

$$= \frac{5.1}{0.7} = 7.3 \text{ [kW]}$$

冷却能力 = 余裕分20%を見込んで

$$7.3 \text{ [kW]} \times 1.2 = \boxed{8.8 \text{ [kW]}}$$

④レーザ出力から推測する。

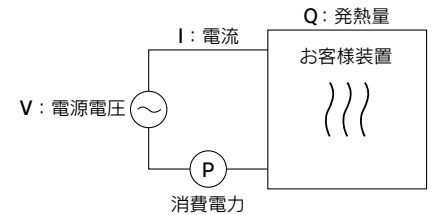
レーザ出力3[kW]、変換効率30%の場合

発振器の出力は、 $3 \text{ [kW]} \div 0.3 = 10 \text{ [kW]}$

発振器に必要な冷却能力は、 $10 \text{ [kW]} - 3 \text{ [kW]} = 7 \text{ [kW]}$

余裕率20%を見込んで

$$7 \text{ [kW]} \times 1.2 = \boxed{8.4 \text{ [kW]}}$$



*上記は消費電力から発熱量を求める計算例です。

実際の発熱量は、お客様装置毎の構造原理によって差があります。お客様にてご確認ください。

例題 2. お客様装置での発熱量が分からない場合

お客様装置内に循環液を循環させ、出入り口の温度差から求めます。

装置の発熱量 Q	: 不明[W] ([J/s])
循環液	: 清水*
循環液質量流量 qm	: ($= \rho \times qv \div 60$) [kg/s]
循環液の密度 ρ	: 1 [kg/L]
循環液(体積)流量 qv	: 35 [L/min]
循環液の比熱 C	: 4.186×10^3 [J/(kg·K)]
循環液出口温度 T1	: 293 [K] (20 [°C])
循環液戻り温度 T2	: 296 [K] (23 [°C])
循環液温度差 ΔT	: 3 [K] (=T2-T1)
分から秒(SI単位)への換算値	: 60 [s/min]

*清水やその他の循環液代表物性値は、P.378をご参照ください。

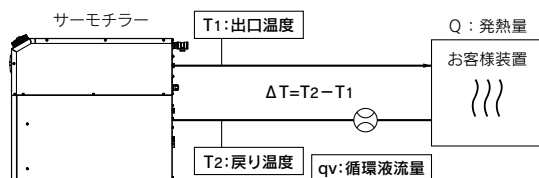
$$Q = qm \times C \times (T2 - T1)$$

$$= \frac{\rho \times qv \times C \times \Delta T}{60} = \frac{1 \times 35 \times 4.186 \times 10^3 \times 3.0}{60}$$

$$= 7325 \text{ [J/s]} \div 7325 \text{ [W]} = 7.3 \text{ [kW]}$$

冷却能力 = 余裕分20%を見込んで

$$7.3 \text{ [kW]} \times 1.2 = \boxed{8.8 \text{ [kW]}}$$



HRLE090-A

従来の単位系の場合(参考)

装置の発熱量 Q	: 不明[cal/h] → [W]
循環液	: 清水*
循環液重量流量 qm	: ($= \rho \times qv \times 60$) [kgf/h]
循環液の比重量 γ	: 1 [kgf/L]
循環液(体積)流量 qv	: 35 [L/min]
循環液の比熱 C	: 1.0×10^3 [cal/(kgf·°C)]
循環液出口温度 T1	: 20 [°C]
循環液戻り温度 T2	: 23 [°C]
循環液温度差 ΔT	: 3 [°C] (=T2-T1)
時間から分への換算値	: 60 [min/h]
発熱量kcal/hからkWへの換算値	: 860 [(cal/h)/W]

$$Q = \frac{qm \times C \times (T2 - T1)}{860}$$

$$= \frac{\gamma \times qv \times 60 \times C \times \Delta T}{860}$$

$$= \frac{1 \times 35 \times 60 \times 1.0 \times 10^3 \times 3.0}{860}$$

$$\div 7325 \text{ [W]} = 7.3 \text{ [kW]}$$

冷却能力 = 余裕分20%を見込んで

$$7.3 \text{ [kW]} \times 1.2 = \boxed{8.8 \text{ [kW]}}$$

必要な冷却能力の算出

例題 3. 発熱がなく一定時間内に一定温度に被冷却物を冷却する場合

被冷却物の熱量(単位時間当たり) Q: 不明[W] ([J/s])
 被冷却物 : 水
 被冷却物質量 m : (= ρ × V) [kg]
 被冷却物の密度 ρ : 1 [kg/L]
 被冷却物全容量 V : 150 [L]
 被冷却物の比熱 C : 4.186 × 10³ [J/(kg·K)]
 冷却開始時の被冷却物の温度 To : 303 [K] (30 [°C])
 t時間後の被冷却物の温度 Tt : 293 [K] (20 [°C])
 冷却温度差 ΔT : 10 [K] (=To - Tt)
 冷却時間 Δt : 900 [s] (=15 [min])

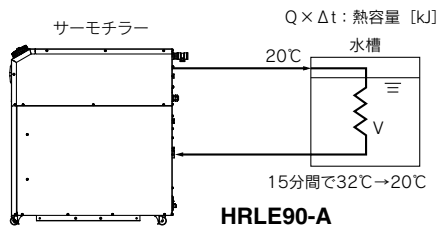
※循環液別の代表物性値は、下記を参照してください。

$$Q = \frac{m \times C \times (T_o - T_t)}{\Delta t} = \frac{\rho \times V \times C \times \Delta T}{\Delta t}$$

$$= \frac{1 \times 150 \times 4.186 \times 10^3 \times 10}{900} = 6977 \text{ [J/s]} \approx 7.0 \text{ [kW]}$$

冷却能力 = 余裕分20%を見込んで

$$7.0 \text{ [kW]} \times 1.2 = \mathbf{8.4 \text{ [kW]}}$$



従来の単位系の場合(参考)

被冷却物の熱量(単位時間当たり) Q: 不明[cal/h] → [W]
 被冷却物 : 水
 被冷却物重量 m : (= ρ × V) [kgf]
 被冷却物の比重量 γ : 1 [kgf/L]
 被冷却物全容量 V : 150 [L]
 被冷却物の比熱 C : 1.0 × 10³ [cal/(kgf·°C)]
 冷却開始時の被冷却物の温度 To : 30 [°C]
 t時間後の被冷却物の温度 Tt : 20 [°C]
 冷却温度差 ΔT : 10 [°C] (=To - Tt)
 冷却時間 Δt : 15 [min]
 時間から分への換算値 : 60 [min/h]
 発熱量kcal/hからkWへの換算値 : 860 [(cal/h)/W]

$$Q = \frac{m \times C \times (T_o - T_t)}{\Delta t \times 860} = \frac{\gamma \times V \times 60 \times C \times \Delta T}{\Delta t \times 860}$$

$$= \frac{1 \times 150 \times 60 \times 1.0 \times 10^3 \times 10}{15 \times 860}$$

$$\approx 6977 \text{ [W]} = 7.0 \text{ [kW]}$$

冷却能力 = 余裕分20%を見込んで

$$7.0 \text{ [kW]} \times 1.2 = \mathbf{8.4 \text{ [kW]}}$$

注) 本例題は、純粋に液のみを温度変化させた場合の計算値であり、水槽や配管の形状により異なります。

冷却能力算出時の注意事項

1. 加熱能力

循環液温度を室温よりも高い温度に設定する場合は、サーモチラーで循環液を加熱することになります。加熱能力は循環液温度によって異なります。お客様装置側の放熱量や熱容量を考慮し、必要な加熱能力が確保できるか、事前にご確認ください。

2. ポンプ能力

<循環液流量>

循環液流量は循環液吐出圧力によって異なります。

サーモチラーとお客様装置との設置高低差や、循環液配管やお客様装置内の配管口径・曲がりなどの配管抵抗を考慮し、ポンプ能力曲線により、必要な流量が確保できるかを事前にご確認ください。

<循環液吐出圧力>

循環液吐出圧力は、ポンプ能力曲線における最大圧力まで上昇する可能性があります。循環液の配管や、お客様装置の循環液回路の耐圧性能がこの圧力に十分に耐えられることを事前にご確認ください。

循環液代表物性値

1. 本カタログでの「必要な冷却能力の算出」は、次の密度、比熱を使用しています。

密度 ρ : 1 [kg/L] (または、従来の単位系の比重量 γ = 1 [kgf/L])

比熱 C : 4.19 × 10³ [J/(kg·K)] (または、従来の単位系の1 × 10³ [cal/(kgf·°C)])

2. 密度、比熱の詳細は、下表のように温度毎に変化します。参考にしてください。

水

温度	物性値 密度 ρ [kg/L]	比熱 C [J/(kg·K)]	従来の単位系	
			比重量 γ [kgf/L]	比熱 C [cal/(kgf·°C)]
5°C	1.00	4.2 × 10 ³	1.00	1 × 10 ³
10°C	1.00	4.19 × 10 ³	1.00	1 × 10 ³
15°C	1.00	4.19 × 10 ³	1.00	1 × 10 ³
20°C	1.00	4.18 × 10 ³	1.00	1 × 10 ³
25°C	1.00	4.18 × 10 ³	1.00	1 × 10 ³
30°C	1.00	4.18 × 10 ³	1.00	1 × 10 ³
35°C	0.99	4.18 × 10 ³	0.99	1 × 10 ³
40°C	0.99	4.18 × 10 ³	0.99	1 × 10 ³

エチレングリコール15%水溶液

温度	物性値 密度 ρ [kg/L]	比熱 C [J/(kg·K)]	従来の単位系	
			比重量 γ [kgf/L]	比熱 C [cal/(kgf·°C)]
5°C	1.02	3.91 × 10 ³	1.02	0.93 × 10 ³
10°C	1.02	3.91 × 10 ³	1.02	0.93 × 10 ³
15°C	1.02	3.91 × 10 ³	1.02	0.93 × 10 ³
20°C	1.01	3.91 × 10 ³	1.01	0.93 × 10 ³
25°C	1.01	3.91 × 10 ³	1.01	0.93 × 10 ³
30°C	1.01	3.91 × 10 ³	1.01	0.94 × 10 ³
35°C	1.01	3.91 × 10 ³	1.01	0.94 × 10 ³
40°C	1.01	3.92 × 10 ³	1.01	0.94 × 10 ³

注) 上記に示す数値は参考値です。

HRS
HRS090
HRS100/150
HRS200
HRS400
HRS-R
HRSE
HRR
HRSH090
HRSH
HRLE
HRL
HRZ-F
HRW
HECR
HEC
HEF
HEB
HED
資技
料術



HRLE Series / 製品個別注意事項

ご使用の前に必ずお読みください。安全上のご注意ならびに温調機器 / 共通注意事項につきましては当社ホームページの「SMC製品取扱い注意事項」および「取扱説明書」をご確認ください。 <https://www.smcworld.com>

設計上のご注意

⚠ 警告

- ①本カタログは、本製品単体での製品仕様を示します。
 - 1.製品単体の仕様(本カタログ内容)を確認し、お客様システムと本製品の適合性を十分に検討してください。
 - 2.本製品単体としての保護回路を搭載していますが、お客様の使用状況によっては、ドレンパン、漏水センサ、排気設備、非常停止装置などを準備し、お客様にてシステム全体の安全設計を実施してください。
- ②外部の大気開放箇所(タンク、配管)の冷却にご使用の場合、配管システムの設計を行ってください。

大気開放の外部タンクを冷却する場合は、タンク内に冷却用コイル管を設置して、吐出した循環液流量の全量に戻るように、配管設計を行ってください。
- ③循環液の接液部には腐食しない材質をご使用ください。

推奨する循環液は清水または、脱イオン(純水)水です。配管などの接液部にアルミ材や鉄材など腐食しやすい材質を使用すると、循環液回路の詰まりや漏れの原因となります場合がありますので、配管など接液部材質選定の際はご配慮ください。
- ④チラーに異物が混入しないような配管設計を行ってください。

循環液に配管中のスケールなどの異物が混入すると、ポンプの動作不良の原因になりますので、パーティクルフィルタの設置を強く推奨致します。
- ⑤放熱水出口(水冷式の場合)の放熱水温度は、60℃程度まで上昇する場合があります。

放熱水配管は温度に対する適合性も考慮し、ご選定ください。

選定

⚠ 警告

機種選定

サーモチラーの機種選定のためには、お客様装置の発熱量を知る必要があります。P.377、378の「冷却能力算出方法」を参考に、発熱量を求め、機種をご選定ください。

取扱い

⚠ 警告

取扱説明書をよく読んでください。

よく取扱説明書を読んで、内容を理解したうえで、ご使用ください。また、いつでも使用できるように保管しておいてください。

使用環境・保管環境

⚠ 警告

- ①以下の環境で使用または保管しないでください。
 - 1.保護等級IPX4の条件を超える水の飛沫がある場所。
 - 2.粉塵・水蒸気・塩水・油などがかかる状況
 - 3.ほこり・粉体がある場所
 - 4.腐食性ガス・有機溶剤・化学薬品溶液・可燃性ガスがある場所(本製品は防爆構造になっていません。)
 - 5.周囲温度・湿度が以下の範囲外の場所、結露する場所
 - 輸送・保管時 0~50℃、15~85%
 - (ただし、配管内部に水または循環液がないこと)
 - 運転時 2~45℃、30~70%
 - 6.結露する場所
 - 7.直射日光が当たる場所、放射熱のある場所
 - 8.周囲に熱源がある、風とおりの悪い場所
 - 9.温度変化が急激な場所
 - 10.強い電磁ノイズが発生する場所
 - (強電界・強磁界・サージが発生する場所)
 - 11.静電気が発生する場所、本体に静電気を放電させる状況
 - 12.強い高周波が発生する場所
 - 13.雷の被害が予想される場所
 - 14.標高が3000m以上の場所(保管・輸送時は除く)
 - ※標高1000m以上の場合
 - 標高1000m以上では空気比重が小さくなり、サーモチラーに内蔵されている機器の放熱性能が低下します。このため、[下表]のように使用周囲温度上限、冷却能力が低下します。
 - 記載内容をご考慮いただき、サーモチラーを選定、ご使用ください。
 - ①使用周囲温度上限：それぞれの標高にて記載の温度が使用周囲温度上限となります。
 - ②冷却能力補正：それぞれの標高にて冷却能力が記載の数値を掛けた値に低下します。
- | 標高[m] | ①使用周囲温度上限[℃] | ②冷却能力補正 |
|---------|--------------|---------|
| 1000m未満 | 45 | 1.00 |
| 1500m未満 | 42 | 0.85 |
| 2000m未満 | 38 | 0.80 |
| 2500m未満 | 35 | 0.75 |
| 3000m未満 | 32 | 0.70 |
- 15.強い振動・衝撃が伝わる状況
 - 16.本体が変形するような力、重量がかかる状況
 - 17.メンテナンスを行うための十分な場所を確保できない状況
 - 18.傾斜している場所
 - 19.昆虫・植物等の機内への入り込みにご注意ください。
- ②クリーンルーム仕様ではありません。内部から発塵があります。
 - ③防塵構造ではありません。

粉塵がある環境で使用された場合、製品内部に堆積し、故障の原因となるばかりでなく、火災の原因となる恐れがあります。



HRLE Series / 製品個別注意事項

ご使用の前に必ずお読みください。安全上のご注意ならびに温調機器 / 共通注意事項につきましては当社ホームページの「SMC製品取扱い注意事項」および「取扱説明書」をご確認ください。 <https://www.smcworld.com>

輸送・搬入・移動

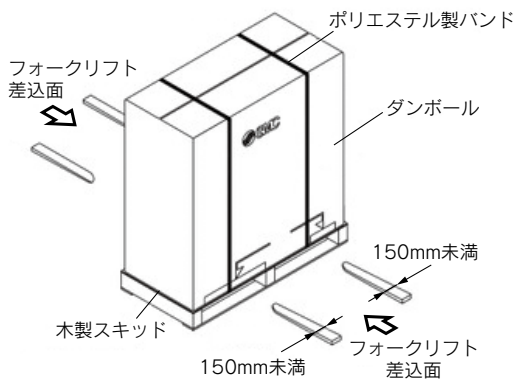
⚠ 警告

- ①本製品は重量物です。輸送・搬入・移動の際には安全に気をつけて無理のない姿勢にて行ってください。
- ②開梱後の移動につきましては取扱説明書をよくお読みになり行ってください。

⚠ 注意

- ①故障の原因となりますので絶対に横倒しにはしないでください。

下記梱包状態での納品となります。

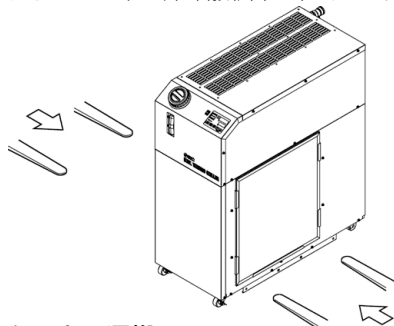


〈梱包時の質量と寸法〉

型式	質量 (kg)	寸法 (mm)
HRLE050-A-20	150	高さ1320×幅580×奥行1240
HRLE050-W-20	143	
HRLE090-A-20/40	176	
HRLE090-W-20/40	170	

②フォークリフトによる運搬

- 1.フォークリフトは、資格がある方が運転してください。
- 2.銘板で指定された場所にフォークを差し込んでください。反対面まで必ずフォークを出してください。
- 3.フォークをカバーパネルや配管接続口に当てないようにご注意ください。



③キャスタによる運搬

- 1.本製品は重量物です。転倒などしないよう必ず2名以上で運搬してください。
- 2.本製品の背面にある配管接続口やパネルの取手等を持たないでください。
- 3.キャスタを使って段差などを越えないでください。

⚠ 注意

本製品を再輸送する場合は、当社の納入時の梱包材をご使用ください。ほかの梱包材を使用される場合は、輸送中の破損を防ぐご配慮をお願いいたします。

取付・設置

⚠ 警告

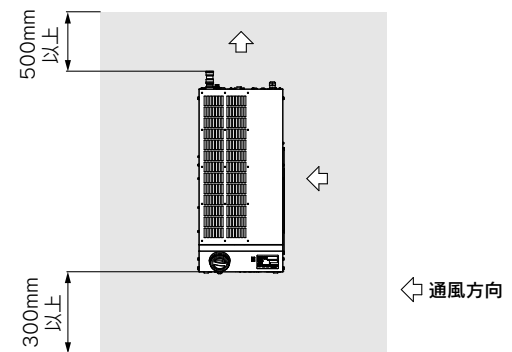
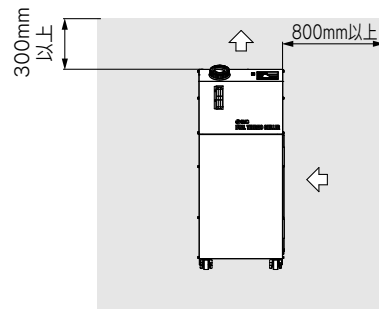
- ①本製品の上に重量物を置いたり、踏み台にしたりしないでください。
本製品の外観パネルが変形し危険です。

⚠ 注意

- ①本製品の質量に十分耐える丈夫な床に設置してください。
- ②取扱説明書をお読みになり本製品の通風とメンテナンスに必要な設置スペースを確保してください。

〈空冷冷凍式の場合〉

- 1.空冷タイプは搭載したファンの通風により排熱します。換気が不十分な状態で放置すると周囲温度が45℃を超え、本製品の性能や寿命に影響を与えます。周囲温度の上昇を緩和するため、以下に従い必ず換気してください。
- 2.屋内設置の場合、換気状況に応じ排気口、吸気口、換気扇を設置してください。



- 3.建屋内から放熱空気を放出できない場合、もしくは建屋を空調している場合は、本製品の通風空気出口に排熱用のダクトを設けて換気してください。ただし、ダクトの入口(フランジ)は、本製品の通風空気出口に直接取付けず、ダクトの径以上の間隔を空けて施工してください。このとき、ダクト用換気扇はダクトの抵抗を考慮したものを設置してください。

〈放熱量と必要換気量〉

型式	放熱量 kW	必要換気量 m ³ /min	
		室内外の温度差 3℃の場合	室内外の温度差 6℃の場合
HRLE050-A-20	約10	140	70
HRLE090-A-20/40	約18	305	155



HRLE Series / 製品個別注意事項

ご使用の前に必ずお読みください。安全上のご注意ならびに温調機器 / 共通注意事項につきましては当社ホームページの「SMC製品取扱い注意事項」および「取扱説明書」をご確認ください。 <https://www.smcworld.com>

配管

⚠ 注意

- ① 循環液・放熱水配管は、使用圧力、温度および循環液・放熱水に対する適合性をよく考慮してお客様にてご用意ください。これらの性能が十分でない場合、使用中に配管が破裂する恐れがあります。また、配管などの接液部にアルミ材や鉄材など腐食しやすい材質を使用すると、循環液回路・放熱水回路の詰まりや漏れの原因となるばかりか、冷媒(フロン)漏れなど、予期しないトラブルの原因となる場合があります。ご使用の際には腐食防止を行うなど、お客様側でご配慮ください。
- ② 循環液配管口径サイズは定格流量以上流れる配管を選定してください。定格流量はポンプ能力をご参照ください。
- ③ 本製品のドレン口での締付作業の際は、接続口をパイプレンチで固定して行ってください。
- ④ 循環液配管接続部には、万一循環液が漏れた場合に備えて、ドレンパンや排水ピットを施工してください。
- ⑤ 本製品シリーズはタンク内蔵タイプの恒温液循環装置です。お客様システム側に、ポンプを設置するなどして本製品に強制的に循環液を戻さないでください。また、大気開放タンクを外付けすると、循環液を循環することができない場合があります。ご注意ください。
- ⑥ 放熱水流量は使用条件により自動的に調整されます。また、放熱水戻り温度は最大60℃になります。

循環液

⚠ 注意

- ① 循環液には、油やその他の異物を混入させないでください。
- ② 循環液に清水を使用する場合、下表に記載の水質を推奨いたします。
 - ・エチレングリコール水溶液の希釈用も含まれます。
 - ・多くの地域では水道水を使用可能ですが、水道水の硬度の高い地域の場合、スケール堆積による故障や性能低下が生じる恐れがあります。そのため、必要に応じて軟水化フィルターの使用をご検討ください。

〈循環液用の清水の水質基準〉

日本冷凍空調工業会 JRA GL-02-1994 「冷却水系—循環式—補給水」

項目	項目	単位	基準値	影響	
				腐食	スケール生成
基準項目	pH(at 25℃)	—	6.0~8.0	○	○
	電気伝導率(25℃)	[μS/cm]	100*~300*	○	○
	塩化物イオン(Cl ⁻)	[mg/L]	50以下	○	
	硫酸イオン(SO ₄ ²⁻)	[mg/L]	50以下	○	
	酸消費量(at pH4.8)	[mg/L]	50以下		○
	全硬度	[mg/L]	70以下		○
	カルシウム硬度(CaCO ₃)	[mg/L]	50以下		○
参考項目	イオン状シリカ(SiO ₂)	[mg/L]	30以下	○	○
	鉄分(Fe)	[mg/L]	0.3以下	○	○
	銅(Cu)	[mg/L]	0.1以下	○	
	硫化物イオン(S ₂ ⁻)	[mg/L]	検出されないこと	○	
	アンモニウムイオン(NH ₄ ⁺)	[mg/L]	0.1以下	○	
	残留塩素(Cl)	[mg/L]	0.3以下	○	
	遊離炭素(CO ₂)	[mg/L]	4.0以下	○	

* [MΩ・cm]の場合は0.003~0.01になります。
 ・欄内の○印は腐食またはスケール生成影響のいずれかに関係する因子を示す。
 ・基準を満足している場合にも、腐食を完全に防止することを保証するものではありません。

- ③ 脱イオン水(純水)をご使用の場合、電気伝導率は0.5 μS/cm以上(電気抵抗率は2MΩ・cm以下)を給水してください。

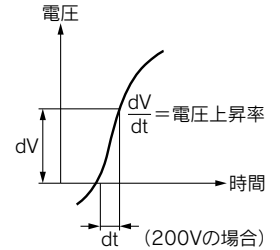
電気配線

⚠ 警告

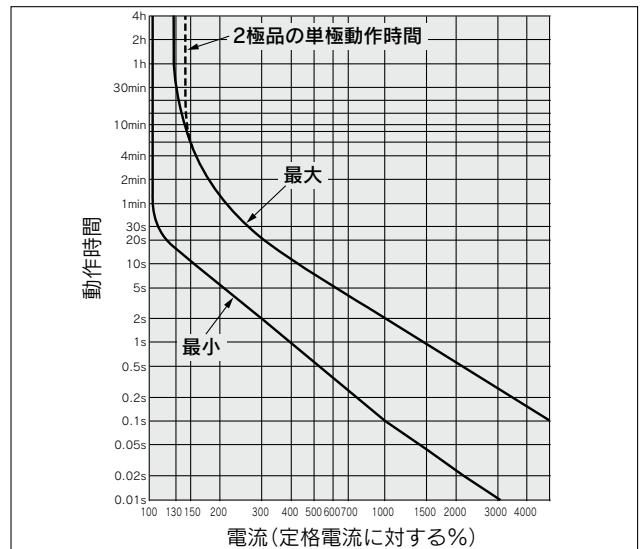
アース(接地)は水道管、ガス管、避雷針には絶対に接続しないでください。

⚠ 注意

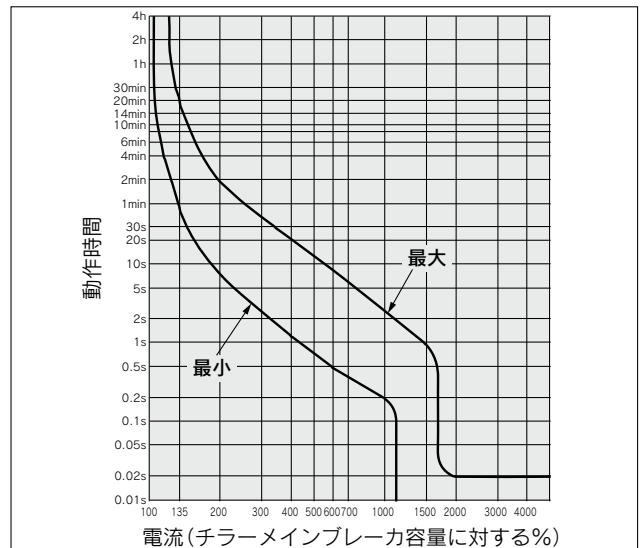
- ① 電源ケーブル、通信ケーブルはお客様にてご用意願います。
- ② サージや歪の影響を受けない安定した電源を供給してください。特にゼロクロス時の電圧上昇率(dV/dt)が40V/200 μsecを超えると誤作動の原因になります。



- ③ 本装置は、以下の動作特性のブレーカが取り付けられています。お客様側(一次側)のブレーカは以下と同等またはこれより動作時間の長い特性をもったブレーカに接続してください。動作時間が短いブレーカに接続されますと本製品内部モータの突入電流などにより誤遮断する可能性があります。



HRLE050



HRLE090



HRLE Series / 製品個別注意事項

ご使用の前に必ずお読みください。安全上のご注意ならびに温調機器 / 共通注意事項につきましては当社ホームページの「SMC製品取扱い注意事項」および「取扱説明書」をご確認ください。 <https://www.smcworld.com>

放熱水供給

警告

〈水冷冷凍式の場合〉

- ①水冷冷凍式サーモチラーは、放熱水により排熱します。以下の放熱量、放熱水仕様を満足する放熱水設備をご準備ください。

■ご準備していただく放熱水設備

〈放熱量と放熱水仕様〉

型式	放熱量 kW	放熱水仕様
HRLE050-W□-□	約10	仕様表(P.357)の「放熱水系」をご参照ください。
HRLE090-W□-□	約20	仕様表(P.358,360)の「放熱水系」をご参照ください。

- ②放熱水に使用する清水は、下表に記載の水質を推奨いたします。

・多くの地域では水道水を使用可能ですが、水道水の硬度の高い地域の場合、スケール堆積による故障や性能低下が生じる恐れがあります。そのため、必要に応じて軟水化フィルターの使用をご検討ください。

〈放熱水用の清水の水質基準〉

日本冷凍空調工業会 JRA GL-02-1994 「冷却水系一循環式一補給水」

項目	単位	基準値	影響	
			腐食	スケール生成
pH(at 25℃)	—	6.5~8.2	○	○
電気伝導率(25℃)	[μS/cm]	100*~800*	○	○
塩化物イオン(Cl ⁻)	[mg/L]	200以下	○	
硫酸イオン(SO ₄ ²⁻)	[mg/L]	200以下	○	
酸消費量(at pH4.8)	[mg/L]	100以下		○
全硬度	[mg/L]	200以下		○
カルシウム硬度(CaCO ₃)	[mg/L]	150以下		○
イオン状シリカ(SiO ₂)	[mg/L]	50以下		○
鉄分(Fe)	[mg/L]	1.0以下	○	○
銅(Cu)	[mg/L]	0.3以下	○	
硫化物イオン(S ₂ ⁻)	[mg/L]	検出されないこと	○	
アンモニウムイオン(NH ₄ ⁺)	[mg/L]	1.0以下	○	
残留塩素(Cl)	[mg/L]	0.3以下	○	
遊離炭素(CO ₂)	[mg/L]	4.0以下	○	

※[MΩ・cm]の場合は0.001~0.01になります。

・欄内の○印は腐食またはスケール生成影響のいずれかに関係する因子を示す。
 ・基準を満足している場合にも、腐食を完全に防止することを保証するものではありません。

- ③供給圧力は0.3~0.5MPaにしてください。また、放熱水入口出口圧力差は0.3MPa以上を確保してください。供給圧力が高い場合、水漏れの原因になります。供給圧力、放熱水入口出口圧力差が低い場合は、放熱水流量不足、温度制御不良の原因になります。

操作・運転

警告

- ①起動前の確認

- 1.タンク液面は、H(High)とL(Low)の指示範囲内としてください。指示範囲を超えると循環液がオーバーフローします。
- 2.エア抜きを行ってください。液面を見ながら試運転してください。お客様配管システム内のエアが抜ける際に液面が低下しますので、液面が低下したら、再度、給水してください。液面の低下がなくなればエア抜き、給水作業は終了です。

- ②起動中の確認

- ・循環液温度の確認を行ってください。循環液の使用温度範囲はCH1：15~25℃、CH2：CH1+0~15℃です。お客様装置の発熱量が本製品の能力以上の場合、循環液温度が、この範囲を超える場合があります。ご注意ください。

- ③緊急停止方法

- ・異常が確認された場合は、直ちに停止させてください。停止後、お客様電源設備の電源を遮断してください。

運転の再開時間・運転、停止の頻度

注意

- ①運転を停止させてから次の運転までは少なくとも5分以上の間隔をとってください。5分以内に運転を再開すると保護回路が動作し、正常に運転できない場合があります。
- ②運転・停止の頻度は、10回/日以内としてください。頻繁に運転・停止をすると冷凍回路の破損の原因となります場合があります。

保護回路について

注意

- ①次のような状態で運転されると、保護回路が動作し、起動できないまたは運転を停止することがあります。
 - ・電源電圧が定格電圧の±10%以内に入っていない。
 - ・タンク水位が異常低下した場合。
 - ・循環液温度が高過ぎる。
 - ・冷却能力に対して、お客様装置の発熱量が多過ぎる。
 - ・周囲温度が高過ぎる。(仕様の使用周囲温度をご確認ください。)
 - ・通風口が塵やほこりでふさがれている。

- HR
- HR090
- HR100/150
- HR200
- HR400
- HR-R
- HRSE
- HR
- HRSH090
- HRSH
- HRLE
- HRL
- HRZ-F
- HRW
- HECR
- HEC
- HEF
- HEB
- HED
- 資技術



HRLE Series / 製品個別注意事項

ご使用の前に必ずお読みください。安全上のご注意ならびに温調機器 / 共通注意事項につきましては当社ホームページの「SMC製品取扱い注意事項」および「取扱説明書」をご確認ください。
<https://www.smcworld.com>

保守点検

⚠ 注意

〈1ヶ月毎の定期点検〉

通風口の清掃を行ってください。

空冷タイプの防塵フィルタがほこり・塵などで目詰まりしますと、冷却性能が低下します。

防塵フィルタを変形させたり傷つけたりしないように、毛の長いブラシまたはエアガンを使用し、清掃してください。

〈3ヶ月毎の定期点検〉

循環液の点検を行ってください。

1. 清水、脱イオン水(純水)の場合

- ・ 循環液の入替え

循環液を入替えないでおくとバクテリアや藻が発生することがあります。使用状況に応じて定期的に交換してください。

- ・ タンクの清掃 (HRSと同じ)

タンク内の循環液の汚れ、ぬめり、異物の混入がないか検討し、タンクの定期的な清掃を行ってください。

2. エチレングリコール水溶液の場合

濃度15%以下を、濃度計などによりご確認ください。

必要に応じて希釈または補充し、濃度の調整を行ってください。

〈冬季期間中の定期点検〉

① 事前に水抜き処置を行ってください。

本装置停止時に循環液・放熱水が凍結する恐れのある場合、事前に循環液・放熱水を抜いてください。

■ 使用冷媒とGWP値

冷媒名	地球温暖化係数 (GWP)		
	Regulation (EU) 2024/573, AIM Act 40 CFR Part 84	フロン排出抑制法	
		規則告示係数	算定漏えい量等 報告告示係数
R134a	1,430	1,430	1,300
R404A	3,922	3,920	3,940
R407C	1,774	1,770	1,620
R410A	2,088	2,090	1,920
R448A	1,386	1,390	1,270
R454C	146	145	146

注1) 本製品には温室効果ガス(HFC)が密封されています。2017年1月1日以降にEU圏に本製品を上市する場合は、EU圏の規制(Fガス規制)の割当制度に基づいて対応する必要があります。

注2) 本製品に使用されている冷媒種類につきましては、製品仕様をご参照ください。