

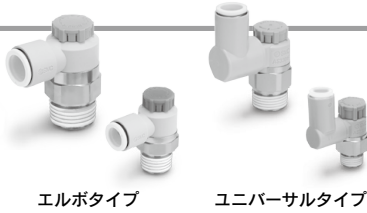
10-AS-FG series

プッシュロック式

RoHS

ワンタッチ管継手付スピードコントローラ
ステンレス仕様 (エルボ/ユニバーサル)

型式表示方法



エルボタイプ

ユニバーサルタイプ

●適用チューブ外径^{注1)}

| ミリサイズ | | インチサイズ | |
|-------|---------------------|--------|--------|
| 02 | φ2 | 01 | φ1/8" |
| 23 | φ3.2 ^{注2)} | 03 | φ5/32" |
| 04 | φ4 | 07 | φ1/4" |
| 06 | φ6 | | |

注1) 適用チューブ外径の選定は型式(下表)でご確認ください。

リリースプッシュの色はホワイト(ミリ・インチ)になります。

注2) φ1/8"のチューブをご使用ください。

ボディサイズ●

| | |
|---|--------------------|
| 1 | M5×0.8 10-32UNF |
|---|--------------------|

接続口径●

| | |
|--------|----------|
| M5 | M5×0.8 |
| U10/32 | 10-32UNF |

ボディサイズ1

10-AS 1 2 0 1 FG - M5 - 06 A

ボディサイズ2・3・4

10-AS 2 2 0 1 FG - 01 - 06 S A

●クリーンシリーズ

ボディサイズ●

| | |
|---|----------|
| 2 | 1/8, 1/4 |
| 3 | 3/8 |
| 4 | 1/2 |

●プッシュ
ロック式

●シール方式

| | |
|-----|--------|
| 無記号 | シール剤なし |
| S | シール剤付 |

●形式

| | |
|---|--------|
| 2 | エルボ |
| 3 | ユニバーサル |

●制御方式^{注)}

| | |
|---|--------|
| 0 | メータアウト |
| 1 | メータイン |

注) メータアウト、メータインの外観識別はハンドルの色で識別します。

メータアウト: グリーン
メータイン: ライトブルー

●ねじの種類

| | |
|-----|-----|
| 無記号 | R |
| N | NPT |

●接続口径

| | |
|----|-----|
| 01 | 1/8 |
| 02 | 1/4 |
| 03 | 3/8 |
| 04 | 1/2 |

●適用チューブ外径^{注1)}

| ミリサイズ | | インチサイズ | |
|-------|---------------------|--------|--------|
| 23 | φ3.2 ^{注2)} | 01 | φ1/8" |
| 04 | φ4 | 03 | φ5/32" |
| 06 | φ6 | 07 | φ1/4" |
| 08 | φ8 | 09 | φ5/16" |
| 10 | φ10 | 11 | φ3/8" |
| 12 | φ12 | 13 | φ1/2" |
| 16 | φ16 | | |

注1) 適用チューブ外径の選定は型式(下表)でご確認ください。

リリースプッシュの色はホワイト(ミリ・インチ)になります。

注2) φ1/8"のチューブをご使用ください。

●ステンレス仕様(SUS303)

注1) 外観識別はリリースプッシュの色で識別します。

ステンレス仕様: ホワイト

注2) インチサイズもホワイトになります。

型式

| 型式 | | 管接続口径 | シール方式 | 適用チューブ外径 | | | | | | | | | | | | | | |
|--------------------|--------------------|----------|---------------------|------------------|------------------|---|---|---|------------------|--------|------------------|------------------|-------|------|-------|------|------|--|
| エルボタイプ | ユニバーサルタイプ | | | ミリサイズ | | | | | | インチサイズ | | | | | | | | |
| | | | | 2 ^{注2)} | 3.2 | 4 | 6 | 8 | 10 | 12 | 16 | 1/8" | 5/32" | 1/4" | 5/16" | 3/8" | 1/2" | |
| 10-AS12□1FG-M5 | 10-AS13□1FG-M5 | M5×0.8 | ガスケット | ● ^{注3)} | ● | ● | ● | | | | | ● | ● | ● | | | | |
| 10-AS12□1FG-U10/32 | 10-AS13□1FG-U10/32 | 10-32UNF | シール | ● ^{注3)} | ● | ● | ● | | | | | ● | ● | ● | | | | |
| 10-AS22□1FG-001 | 10-AS23□1FG-001 | 1/8 | シール剤 ^{注1)} | | ● | ● | ● | ● | ● ^{注3)} | | | ● | ● | ● | ● | | | |
| 10-AS22□1FG-002 | 10-AS23□1FG-002 | 1/4 | | | ● ^{注3)} | ● | ● | ● | ● | | | ● ^{注3)} | ● | ● | ● | ● | | |
| 10-AS32□1FG-002 | 10-AS33□1FG-002 | 1/4 | | | | ● | ● | ● | ● | ● | ● | | | ● | ● | ● | | |
| 10-AS32□1FG-003 | 10-AS33□1FG-003 | 3/8 | | | | ● | ● | ● | ● | ● | ● | | | | ● | ● | ● | |
| 10-AS42□1FG-004 | 10-AS43□1FG-004 | 1/2 | | | | | | | ● | ● | ● ^{注3)} | | | | ● | ● | ● | |

注1) シール剤なしも選択可能です。

注2) φ2の適用チューブ材質はポリウレタンのみとなります。

注3) ユニバーサルタイプはありません。

仕様

| | |
|-----------------|-----------------------|
| 保証耐圧力 | 1.5MPa |
| 最高使用圧力 | 1MPa |
| 最低使用圧力 | 0.1MPa |
| 周囲温度および使用流体温度 | -5~60℃(凍結なきこと) |
| 適用チューブ材質 | ポリウレタン ^(注) |
| 使用グリース | フッ素系グリース |
| 清浄度クラス (ISOクラス) | クラス5 |

注) ポリウレタンは最高使用圧力にご注意ください。(詳細は、ホームページWEBカタログをご参照ください。)

流量および音速コンダクタンス

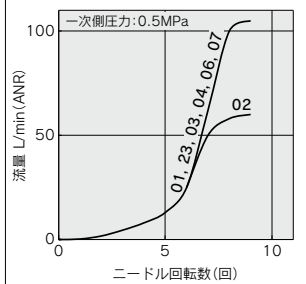
| 型式 | 10-AS12□1FG-M5 | | | 10-AS22□1FG-□01 | | | 10-AS22□1FG-□02 | | | | 10-AS32□1FG | | | 10-AS42□1FG | |
|------------------------------------------|----------------|-----------------|--------------------------|-----------------|-------------|-----------------|-----------------|-------------|-------------|--------------------------|-------------|-------------|-------------|-------------|-------------|
| | 10-AS13□1FG-M5 | 10-AS23□1FG-□01 | 10-AS23□1FG-□02 | 10-AS23□1FG-□02 | 10-AS33□1FG | 10-AS43□1FG | 10-AS43□1FG | 10-AS43□1FG | 10-AS43□1FG | 10-AS43□1FG | 10-AS43□1FG | 10-AS43□1FG | 10-AS43□1FG | 10-AS43□1FG | 10-AS43□1FG |
| チューブ 外径 | ミリ サイズ | ø2 | ø3.2 ø4 ø6 | ø3.2 | ø4 | ø6 ø8 ø10 | ø3.2 | ø4 | ø6 | ø8 ø10 | ø6 | ø8 | ø10 ø12 | ø10 | ø12 ø16 |
| | インチ サイズ | — | ø1/8" ø1/4" ø5/32" | ø1/8" | ø5/32" | ø1/4" ø5/16" | ø1/8" | ø5/32" | — | ø1/4" ø5/16" ø3/8" | ø1/4" | ø5/16" | ø3/8" | ø3/8" | ø1/2" |
| C値:音速コンダクタンス dm ³ /(s·bar) | 自由流れ | 0.2 | 0.3 | 0.4 | 0.6 | 0.6 | 0.7 | 1.0 | 1.3 | 1.5 | 1.6 | 1.7 | 2.5 | 4.4 | 4.8 |
| | 制御流れ | 0.2 | 0.3 | 0.4 | 0.7 | 0.8 | 0.6 | 0.9 | — | 1.3 | 2.1 | 2.4 | 3.3 | 4.4 | 4.9 |
| b値:臨界 圧力比 | 自由流れ | 0.3 | 0.4 | — | 0.2 | 0.3 | — | 0.3 | — | 0.4 | — | 0.4 | — | 0.3 | — |
| | 制御流れ | — | 0.2 | — | 0.2 | 0.3 | — | 0.3 | — | — | — | 0.3 | — | 0.3 | — |

注1) 10-32UNFはM5と同じです。

注2) C値, b値は制御流れの全開状態および自由流れのニードル全開状態の値です。

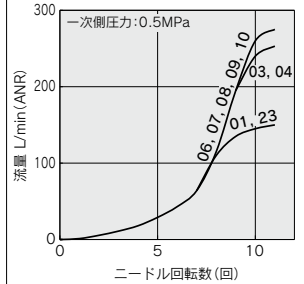
ニードル弁/流量特性

10-AS1201FG-M5, 10-AS1211FG-M5
10-AS1301FG-M5, 10-AS1311FG-M5

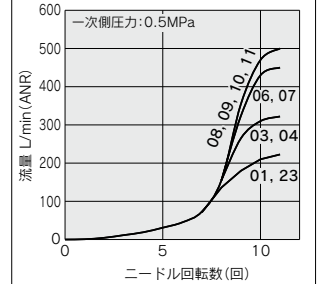


注) -U10/32はM5と同じです。

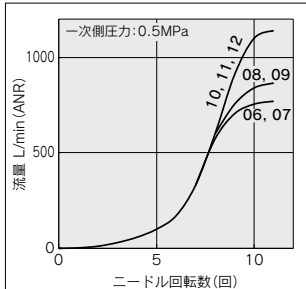
10-AS2201FG-01, 10-AS2211FG-01
10-AS2301FG-01, 10-AS2311FG-01



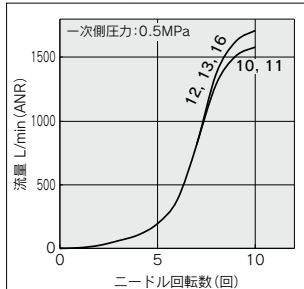
10-AS2201FG-02, 10-AS2211FG-02
10-AS2301FG-02, 10-AS2311FG-02



10-AS3201FG, 10-AS3211FG
10-AS3301FG, 10-AS3311FG



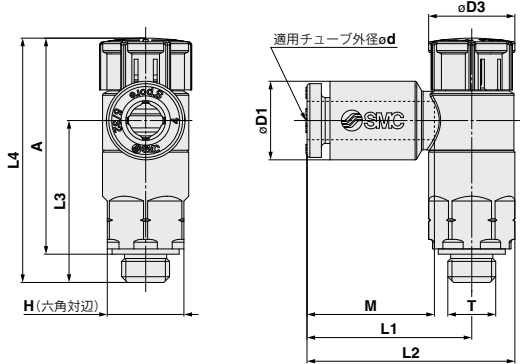
10-AS4201FG, 10-AS4211FG
10-AS4301FG, 10-AS4311FG



注) グラフ内流量特性上の数字は適用チューブ外径の品番記号を示す。

外形寸法図 **エルボタイプ**

シール方式／ガスケットシール
ねじの種類／M5, 10-32UNF



ミリサイズ

| 型式 | d | T | H | D1 | D3 | L1 | L2 | L3 | L4 ^{注1)} | | A ^{注2)} | | M | 質量 g | | |
|------------------------|-----|--------------------|------|------|------|------|------|------|-------------------|------|------------------|------|------|------|------|------|
| | | | | | | | | | Unlock | Lock | Unlock | Lock | | | | |
| 10-AS12□1FG-M5-02A | 2 | M5×0.8 10/32UNF | 8 | 5.8 | 9.4 | 15.8 | 20.3 | 16.9 | 26.5 | 25.4 | 23.5 | 22.4 | 11.9 | 5 | | |
| 10-AS12□1FG-U10/32-02A | 3.2 | | | 7.2 | | | | | | | | | | | | |
| 10-AS12□1FG-M5-23A | 3.2 | | | 7.2 | | | | | | | | | | | | |
| 10-AS12□1FG-U10/32-23A | 3.2 | | | 7.2 | | | | | | | | | | | | |
| 10-AS12□1FG-M5-04A | 4 | | | 8.2 | | 18.6 | 23.1 | | | | | | | | 16.5 | 13.3 |
| 10-AS12□1FG-U10/32-04A | 4 | | | 8.2 | | | | | | | | | | | | |
| 10-AS12□1FG-M5-06A | 6 | 10.4 | 18.6 | 23.1 | 16.5 | 6 | | | | | | | | | | |
| 10-AS12□1FG-U10/32-06A | 6 | 10.4 | 18.6 | 23.1 | 16.5 | 6 | | | | | | | | | | |

注1) 参考寸法

注2) ねじのねじ込み後の参考寸法

インチサイズ

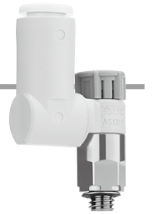
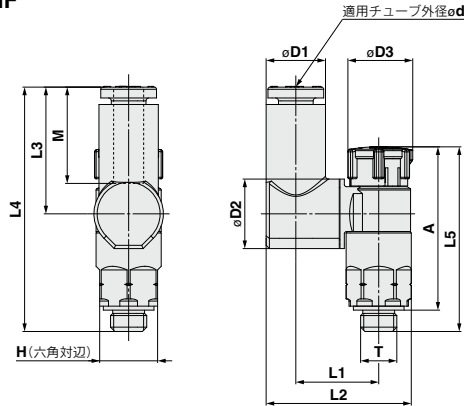
| 型式 | d | T | H | D1 | D3 | L1 | L2 | L3 | L4 ^{注1)} | | A ^{注2)} | | M | 質量 g | | |
|------------------------|-------|--------------------|---|------|-----|------|------|------|-------------------|------|------------------|------|------|------|------|---|
| | | | | | | | | | Unlock | Lock | Unlock | Lock | | | | |
| 10-AS12□1FG-M5-01A | 1/8" | M5×0.8 10/32UNF | 8 | 7.2 | 9.4 | 17.2 | 21.7 | 16.9 | 26.5 | 25.4 | 23.5 | 22.4 | 13.3 | 5 | | |
| 10-AS12□1FG-U10/32-01A | 5/32" | | | 8.2 | | | | | | | | | | | | |
| 10-AS12□1FG-M5-03A | 5/32" | | | 8.2 | | | | | | | | | | | | |
| 10-AS12□1FG-U10/32-03A | 5/32" | | | 8.2 | | | | | | | | | | | | |
| 10-AS12□1FG-M5-07A | 1/4" | | | 11.2 | | 18.6 | 23.1 | | | | | | | | 16.5 | 6 |
| 10-AS12□1FG-U10/32-07A | 1/4" | | | 11.2 | | | | | | | | | | | | |

注1) 参考寸法

注2) ねじのねじ込み後の参考寸法

外形寸法図 / **ユニバーサルタイプ**

シール方式 / ガasketシール
ねじの種類 / M5, 10-32UNF



方向制御機器

エアシリンダ

ロータリ
アクチュエータ

エアチャック

ミリサイズ

| 型式 | d | T | H | D1 | D2 | D3 | L1 | L2 | L3 | L4 | L5 ^{注1)} | | A ^{注2)} | | M | 質量 g |
|------------------------|-----|--------------------|---|------|-----|-----|------|------|------|------|-------------------|------|------------------|------|------|------|
| | | | | | | | | | | | Unlock | Lock | Unlock | Lock | | |
| 10-AS13□1FG-M5-23A | 3.2 | M5×0.8 10/32UNF | 8 | 7.2 | 9.6 | 9.4 | 11.6 | 19.7 | 17.5 | 33.8 | 26.5 | 25.4 | 23.5 | 22.4 | 13.3 | 6 |
| 10-AS13□1FG-U10/32-23A | | | | | | | | | | | | | | | | |
| 10-AS13□1FG-M5-04A | 4 | M5×0.8 10/32UNF | 8 | 8.2 | 9.6 | 9.4 | 11.5 | 20.1 | 17.5 | 33.8 | 26.5 | 25.4 | 23.5 | 22.4 | 13.3 | 6 |
| 10-AS13□1FG-U10/32-04A | | | | | | | | | | | | | | | | |
| 10-AS13□1FG-M5-06A | 6 | M5×0.8 10/32UNF | 8 | 10.4 | 9.6 | 9.4 | 11.5 | 20.1 | 17.5 | 33.8 | 26.5 | 25.4 | 23.5 | 22.4 | 13.3 | 6 |
| 10-AS13□1FG-U10/32-06A | | | | | | | | | | | | | | | | |

注1) 参考寸法

注2) ねじのねじ込み後の参考寸法

圧縮空気
清浄化機器

モジュラ
F, R

インチサイズ

| 型式 | d | T | H | D1 | D2 | D3 | L1 | L2 | L3 | L4 | L5 ^{注1)} | | A ^{注2)} | | M | 質量 g |
|------------------------|-------|--------------------|---|------|-----|-----|------|------|------|------|-------------------|------|------------------|------|------|------|
| | | | | | | | | | | | Unlock | Lock | Unlock | Lock | | |
| 10-AS13□1FG-M5-01A | 1/8" | M5×0.8 10/32UNF | 8 | 7.2 | 9.6 | 9.4 | 11.6 | 19.7 | 17.5 | 33.8 | 26.5 | 25.4 | 23.5 | 22.4 | 13.3 | 6 |
| 10-AS13□1FG-U10/32-01A | | | | | | | | | | | | | | | | |
| 10-AS13□1FG-M5-03A | 5/32" | M5×0.8 10/32UNF | 8 | 8.2 | 9.6 | 9.4 | 11.5 | 20.1 | 17.5 | 33.8 | 26.5 | 25.4 | 23.5 | 22.4 | 13.3 | 6 |
| 10-AS13□1FG-U10/32-03A | | | | | | | | | | | | | | | | |
| 10-AS13□1FG-M5-07A | 1/4" | M5×0.8 10/32UNF | 8 | 11.2 | 9.6 | 9.4 | 11.5 | 20.1 | 17.5 | 33.8 | 26.5 | 25.4 | 23.5 | 22.4 | 13.3 | 6 |
| 10-AS13□1FG-U10/32-07A | | | | | | | | | | | | | | | | |

注1) 参考寸法

注2) ねじのねじ込み後の参考寸法

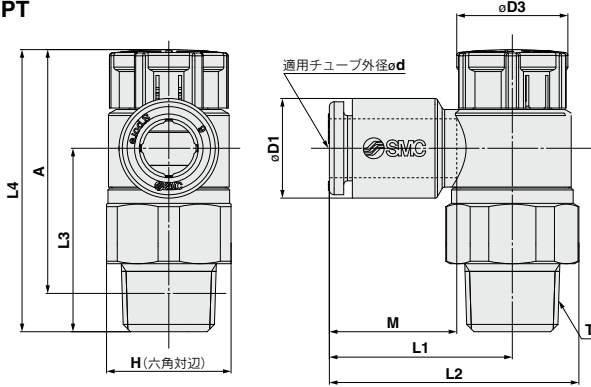
管継手 & チューブ

駆動制御機器

圧カセ
スイッチ

外形寸法図 / **エルボタイプ**

シール方式 / シール剤
ねじの種類 / R, NPT



ミリサイズ

(mm)

| 型式 | d | T | H | D1 | D3 | L1 | L2 | L3 | L4 ^{注1)} | | A ^{注2)} | | M | 質量 g | | | | | | | |
|-----------------------|-----|------|--------------|------|------|------|------------|------|-------------------|--------|------------------|------|------|------------|------|--------|------|------|------|------|--------|
| | | | | | | | | | Unlock | Lock | Unlock | Lock | | | | | | | | | |
| 10-AS22□1FG-01-23(S)A | 3.2 | 1/8 | 13 (12.7) | 7.2 | 12 | 19.1 | 26.2 | 19.1 | 30.6 | 29.2 | 27.5 | 26.1 | 13.3 | 9(9) | | | | | | | |
| 10-AS22□1FG-01-04(S)A | 4 | | | 8.2 | | | | | | | | | | 10(9) | | | | | | | |
| 10-AS22□1FG-01-06(S)A | 6 | | | 10.4 | | | | | | | | | | 11(10) | | | | | | | |
| 10-AS22□1FG-01-08(S)A | 8 | | | 13.2 | | | | | | | | | | 15.6 | | | | | | | |
| 10-AS22□1FG-01-10(S)A | 10 | | | 15.9 | | | | | | | | | | 12(11) | | | | | | | |
| 10-AS22□1FG-02-23(S)A | 3.2 | 1/4 | 17 (17.5) | 7.2 | 13 | 19.1 | 30.2(30.3) | 22.6 | 36.6 | 35 | 31.1 | 29.5 | 13.3 | 17(18) | | | | | | | |
| 10-AS22□1FG-02-04(S)A | 4 | | | 8.2 | | | | | | | | | | 18(19) | | | | | | | |
| 10-AS22□1FG-02-06(S)A | 6 | | | 10.4 | | | | | | | | | | 19(20) | | | | | | | |
| 10-AS22□1FG-02-08(S)A | 8 | | | 13.2 | | | | | | | | | | 20(21) | | | | | | | |
| 10-AS22□1FG-02-10(S)A | 10 | | | 15.9 | | | | | | | | | | 21(22) | | | | | | | |
| 10-AS32□1FG-02-06(S)A | 6 | | | 10.4 | | | | | | | | | | 21.8 | 32.1 | 50 | 48.4 | 44.5 | 42.9 | 13.3 | 30(31) |
| 10-AS32□1FG-02-08(S)A | 8 | | | 13.2 | | | | | | | | | | 22.7 | 33 | | | | | | |
| 10-AS32□1FG-02-10(S)A | 10 | | | 15.9 | | | | | | | | | | 26.7 | 37 | | | | | | |
| 10-AS32□1FG-02-12(S)A | 12 | | | 18.5 | | | | | | | | | | 29.7 | 40 | | | | | | |
| 10-AS32□1FG-02-14(S)A | 14 | | | 21.1 | | | | | | | | | | 32.1 | 42.9 | | | | | | |
| 10-AS32□1FG-03-06(S)A | 6 | 10.4 | 21.8 | 32.1 | 42.3 | 40.7 | 37.1 | 35.5 | 13.3 | 29(30) | | | | | | | | | | | |
| 10-AS32□1FG-03-08(S)A | 8 | 13.2 | 22.7 | 33 | | | | | | | | | | | | | | | | | |
| 10-AS32□1FG-03-10(S)A | 10 | 15.9 | 26.7 | 37 | | | | | | | | | | | | | | | | | |
| 10-AS32□1FG-03-12(S)A | 12 | 18.5 | 29.7 | 40 | | | | | | | | | | | | | | | | | |
| 10-AS32□1FG-03-14(S)A | 14 | 21.1 | 32.1 | 42.9 | | | | | | | | | | | | | | | | | |
| 10-AS42□1FG-04-10(S)A | 10 | 1/2 | 24 (23.8) | 15.9 | 18.8 | 27.4 | 40.3(40.2) | 36.2 | 50.8 | 49.2 | 43.7 | 42.1 | 15.6 | 52(51) | | | | | | | |
| 10-AS42□1FG-04-12(S)A | 12 | | | 18.5 | | | | | | | | | | 43.7(43.6) | 35.1 | 54(53) | | | | | |
| 10-AS42□1FG-04-14(S)A | 14 | | | 21.1 | | | | | | | | | | 45.7(45.6) | 37.7 | 58(57) | | | | | |
| 10-AS42□1FG-04-16(S)A | 16 | | | 23.8 | | | | | | | | | | | 32.7 | | | | | | |
| 10-AS42□1FG-04-18(S)A | 18 | | | 26.5 | | | | | | | | | | | | | | | | | |

注1) 参考寸法 注2) ねじのねじ込み後の参考寸法 注3) ()内はNPTねじの寸法

インチサイズ

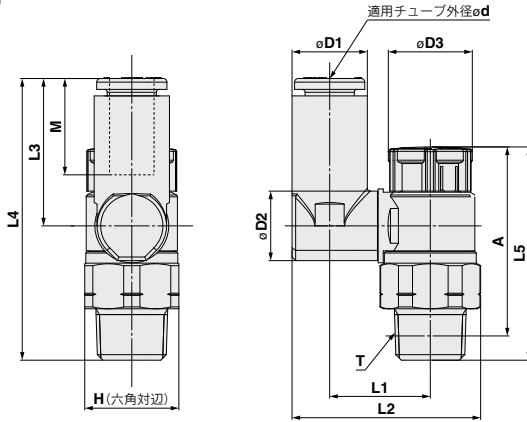
(mm)

| 型式 | d | T | H | D1 | D3 | L1 | L2 | L3 | L4 ^{注1)} | | A ^{注2)} | | M | 質量 g | | | | | | | |
|-----------------------|-------|--------------|--------------|------------|------|------|------------|------|-------------------|--------|------------------|--------|------|--------|------|----|------|------|------|------|--------|
| | | | | | | | | | Unlock | Lock | Unlock | Lock | | | | | | | | | |
| 10-AS22□1FG-01-01(S)A | 1/8" | 1/8 | 13 (12.7) | 7.2 | 12 | 19.1 | 26.2 | 19.1 | 30.6 | 29.2 | 27.5 | 26.1 | 13.3 | 9(9) | | | | | | | |
| 10-AS22□1FG-01-03(S)A | 5/32" | | | 8.2 | | | | | | | | | | 10(9) | | | | | | | |
| 10-AS22□1FG-01-07(S)A | 1/4" | | | 11.2 | | | | | | | | | | 11(10) | | | | | | | |
| 10-AS22□1FG-01-09(S)A | 5/16" | | | 13.2 | | | | | | | | | | 15.6 | | | | | | | |
| 10-AS22□1FG-01-11(S)A | 3/16" | | | 15.2 | | | | | | | | | | 12(11) | | | | | | | |
| 10-AS22□1FG-02-01(S)A | 1/8" | 1/4 | 17 (17.5) | 7.2 | 13 | 19.1 | 30.2(30.3) | 22.6 | 36.6 | 35 | 31.1 | 29.5 | 13.3 | 17(18) | | | | | | | |
| 10-AS22□1FG-02-03(S)A | 5/32" | | | 8.2 | | | | | | | | | | 18(19) | | | | | | | |
| 10-AS22□1FG-02-07(S)A | 1/4" | | | 11.2 | | | | | | | | | | 19(20) | | | | | | | |
| 10-AS22□1FG-02-09(S)A | 5/16" | | | 13.2 | | | | | | | | | | 20(21) | | | | | | | |
| 10-AS22□1FG-02-11(S)A | 3/8" | | | 15.5 | | | | | | | | | | 21(22) | | | | | | | |
| 10-AS32□1FG-02-07(S)A | 1/4" | | | 11.2 | | | | | | | | | | 21.8 | 32.1 | 50 | 48.4 | 44.5 | 42.9 | 13.3 | 30(31) |
| 10-AS32□1FG-02-09(S)A | 5/16" | | | 13.2 | | | | | | | | | | 22.7 | 33 | | | | | | |
| 10-AS32□1FG-02-11(S)A | 3/8" | | | 15.5 | | | | | | | | | | 26.7 | 37 | | | | | | |
| 10-AS32□1FG-03-07(S)A | 1/4" | | | 11.2 | | | | | | | | | | 21.8 | 32.1 | | | | | | |
| 10-AS32□1FG-03-09(S)A | 5/16" | | | 13.2 | | | | | | | | | | 22.7 | 33 | | | | | | |
| 10-AS32□1FG-03-11(S)A | 3/8" | 15.5 | 26.7 | 37 | 42.3 | 40.7 | 37.1 | 35.5 | 13.3 | 29(30) | | | | | | | | | | | |
| 10-AS42□1FG-04-11(S)A | 3/8" | 15.5 | 27.4 | 40.3(40.2) | | | | | | | 36.2 | 54(53) | | | | | | | | | |
| 10-AS42□1FG-04-13(S)A | 1/2" | 24 (23.8) | 30.9 | 43.8(43.7) | | | | | | | 34.7 | 58(57) | | | | | | | | | |
| 10-AS42□1FG-04-15(S)A | 9/16" | 31.8 | | | | | | | | | | | | | | | | | | | |
| 10-AS42□1FG-04-17(S)A | 5/8" | 39.8 | | | | | | | | | | | | | | | | | | | |

注1) 参考寸法 注2) ねじのねじ込み後の参考寸法 注3) ()内はNPTねじの寸法

外形寸法図 / ユニバーサルタイプ

シール方式 / シール剤
ねじの種類 / R, NPT



方向制御機器

エアシリンダ

ロータリ
アクチュエータ

エアチャック

ミリサイズ

| 型式 | d | T | H | D1 | D2 | D3 | L1 | L2 | L3 | L4 | L5 ^{注1)} | | A ^{注2)} | | M | 質量 g | |
|-----------------------|-----|-----|--------------|------|------|------|------|------------|------|------|-------------------|------|------------------|------|----------|----------|--------|
| | | | | | | | | | | | Unlock | Lock | Unlock | Lock | | | |
| 10-AS23□1FG-01-23(S)A | 3.2 | 1/8 | 13 (12.7) | 7.2 | 9.6 | 12 | 13.3 | 24 | 17.5 | 36 | 30.6 | 29.2 | 27.5 | 26.1 | 13.3 | 10(9) | |
| 10-AS23□1FG-01-04(S)A | 4 | | | 8.2 | | | 13.9 | 25.1 | | | | | | | | 20 | 10(10) |
| 10-AS23□1FG-01-06(S)A | 6 | | | 10.4 | | | 16.4 | 26.2 | | | | | | | | 20.4 | 18(19) |
| 10-AS23□1FG-01-08(S)A | 8 | 1/4 | 17 (17.5) | 13.2 | 10.2 | 13 | 16.4 | 30.1 | 21.5 | 40 | 36.6 | 35 | 31.1 | 29.5 | 14.2 | 12(11) | |
| 10-AS23□1FG-02-04(S)A | 4 | | | 8.2 | | | 16.5 | 29.9(30) | | | | | | | 17.5 | 18(19) | |
| 10-AS23□1FG-02-06(S)A | 6 | | | 11.2 | | | 19 | 33.8(33.9) | | | | | | | 21.4 | 20(21) | |
| 10-AS23□1FG-02-08(S)A | 8 | 3/8 | 19 | 13.2 | 12.9 | 16.6 | 20.2 | 36 | 21.5 | 50 | 42.3 | 40.7 | 44.5 | 42.9 | 14.2 | 13(13) | |
| 10-AS23□1FG-02-10(S)A | 10 | | | 15.9 | | | 23 | 34.9(35) | | | | | | | 23.5 | 15.6(16) | |
| 10-AS23□1FG-02-12(S)A | 12 | | | 18.5 | | | 23 | 42.5 | | | | | | | 28.3 | 17(18) | |
| 10-AS33□1FG-03-06(S)A | 6 | 1/2 | 24 (23.8) | 11.2 | 17.4 | 18.8 | 20.2 | 36 | 21.5 | 50.8 | 49.2 | 43.7 | 42.1 | 13.3 | 32(33) | | |
| 10-AS33□1FG-03-08(S)A | 8 | | | 13.2 | | | 23 | 37.1 | | | | | | 23.5 | 14.2(15) | | |
| 10-AS33□1FG-03-10(S)A | 10 | | | 15.9 | | | 23 | 41.2 | | | | | | 26.1 | 15.6(17) | | |
| 10-AS33□1FG-03-12(S)A | 12 | 1/2 | 24 (23.8) | 18.5 | 17.4 | 18.8 | 25.6 | 46.4(46.3) | 26.1 | 61.2 | 50.8 | 49.2 | 43.7 | 42.1 | 15.6 | 58(57) | |
| 10-AS43□1FG-04-10(S)A | 10 | | | 15.9 | | | 26.2 | 48.3(48.2) | | | | | | | 28.3 | 62(61) | |
| 10-AS43□1FG-04-12(S)A | 12 | | | 18.5 | | | 26.2 | 48.3(48.2) | | | | | | | 28.3 | 62(61) | |

注1) 参考寸法 注2) ねじのねじ込み後の参考寸法 注3) ()内はNPTねじの寸法

インチサイズ

| 型式 | d | T | H | D1 | D2 | D3 | L1 | L2 | L3 | L4 | L5 ^{注1)} | | A ^{注2)} | | M | 質量 g | |
|-----------------------|-------|-----|--------------|------|------|------|------|------------|------|------|-------------------|------|------------------|------|----------|----------|--------|
| | | | | | | | | | | | Unlock | Lock | Unlock | Lock | | | |
| 10-AS23□1FG-01-01(S)A | 1/8" | 1/8 | 13 (12.7) | 7.2 | 9.6 | 12 | 13.3 | 24 | 17.5 | 36 | 30.6 | 29.2 | 27.5 | 26.1 | 13.3 | 10(9) | |
| 10-AS23□1FG-01-03(S)A | 5/32" | | | 8.2 | | | 13.9 | 25.1 | | | | | | | | 20 | 10(10) |
| 10-AS23□1FG-01-07(S)A | 1/4" | | | 11.2 | | | 16.4 | 29.1 | | | | | | | | 20.2 | 11(11) |
| 10-AS23□1FG-01-09(S)A | 5/16" | 1/4 | 17 (17.5) | 13.2 | 10.2 | 13 | 16.4 | 30.1 | 21.5 | 40 | 36.6 | 35 | 31.1 | 29.5 | 14.2 | 12(11) | |
| 10-AS23□1FG-02-03(S)A | 5/32" | | | 8.2 | | | 16.5 | 29.9(30) | | | | | | | 17.5 | 18(19) | |
| 10-AS23□1FG-02-07(S)A | 1/4" | | | 11.2 | | | 19 | 33.8(33.9) | | | | | | | 21.4 | 20(21) | |
| 10-AS23□1FG-02-09(S)A | 5/16" | 3/8 | 19 | 13.2 | 12.9 | 16.6 | 20.2 | 36 | 21.5 | 50 | 42.3 | 40.7 | 44.5 | 42.9 | 14.2 | 13(13) | |
| 10-AS23□1FG-02-11(S)A | 3/8" | | | 15.9 | | | 23 | 34.9(35) | | | | | | | 23.5 | 15.6(16) | |
| 10-AS33□1FG-03-07(S)A | 1/4" | | | 18.5 | | | 23 | 42.5 | | | | | | | 28.3 | 17(18) | |
| 10-AS33□1FG-03-09(S)A | 5/16" | 1/2 | 24 (23.8) | 11.2 | 17.4 | 18.8 | 20.2 | 36 | 21.5 | 50.8 | 49.2 | 43.7 | 42.1 | 13.3 | 32(33) | | |
| 10-AS33□1FG-03-11(S)A | 3/8" | | | 13.2 | | | 23 | 37.1 | | | | | | 23.5 | 14.2(15) | | |
| 10-AS43□1FG-04-11(S)A | 3/8" | | | 15.9 | | | 23 | 41.2 | | | | | | 26.1 | 15.6(17) | | |
| 10-AS43□1FG-04-13(S)A | 1/2" | 1/2 | 24 (23.8) | 18.5 | 17.4 | 18.8 | 25.6 | 46.4(46.3) | 26.1 | 61.2 | 50.8 | 49.2 | 43.7 | 42.1 | 15.6 | 58(57) | |
| 10-AS43□1FG-04-11(S)A | 3/8" | | | 15.9 | | | 26.2 | 48.3(48.2) | | | | | | | 28.3 | 62(61) | |
| 10-AS43□1FG-04-13(S)A | 1/2" | | | 18.5 | | | 26.2 | 48.3(48.2) | | | | | | | 28.3 | 62(61) | |

注1) 参考寸法 注2) ねじのねじ込み後の参考寸法 注3) ()内はNPTねじの寸法

圧縮空気
清浄化機器

モジュラ
F.R.

圧力制御機器

管継手 & チューブ

駆動制御機器

圧カレンサ