

# 10-21-AF-A series エアフィルタ

## 型式表示方法

クリーンシリーズ

※必ず「J」を選択  
してください。

10-AF 30-F 03 B-J-A  
21-AF 30-F 03 B-J-A

① ② ③ ④ ⑤

銅系・フッ素系・シリコン系不可+低発塵  
エアフィルタ



・オプション・標準は、a~eの各項目毎に1つずつ選択できます。  
・オプション記号・標準記号は、数字、アルファベットの若い順に並べて表示します。

	記号	内容	① ボディサイズ				
			20	30	40	50	60
② ねじ種類	無記号	メートルねじ (M5)	—	—	—	—	—
	N <sup>注1)</sup>	NPT	●	●	●	●	●
	F <sup>注2)</sup>	G	●	●	●	●	●
	+		●	●	●	●	●
③ 管接続口径	01	1/8	●	—	—	—	—
	02	1/4	●	●	●	—	—
	03	3/8	—	●	●	—	—
	04	1/2	—	—	●	—	—
	06	3/4	—	—	●	●	—
	10	1	—	—	—	●	●
④ 取付	無記号	取付オプションなし	●	●	●	●	●
	B <sup>注3)</sup>	ブラケット付	●	●	●	●	●
⑤ ケース	無記号	ポリカーボネートケース	●	●	●	●	●
	2	金属ケース	●	●	●	●	●
	6	ナイロンケース	●	●	●	●	●
	8	レベルゲージ付金属ケース	—	—	—	—	—
	C	ケースガード付	●	—注6)	—注6)	—注6)	—注6)
	6C	ケースガード付・ナイロンケース	●	—注7)	—注7)	—注7)	—注7)
⑤ ドレン排出口	J <sup>注4)</sup>	ドレンガイド1/8	●	—	—	—	—
		ドレンガイド1/4	—	●	●	●	●
⑤ 流れ方向	無記号	流れ方向: 左→右	●	●	●	●	●
	R	流れ方向: 右→左	●	●	●	●	●
⑤ 圧力単位	無記号	製品銘板、ケース注意表示の単位表記: MPa	●	●	●	●	●
	Z <sup>注5)</sup>	製品銘板、ケース注意表示の単位表記: psi、*F	○ <sup>注8)</sup>	○ <sup>注8)</sup>	○ <sup>注8)</sup>	○ <sup>注8)</sup>	○ <sup>注8)</sup>

注1) ドレンガイドは、NPT1/8(サイズ20に適用)、NPT1/4(サイズ30~60に適用)となります。

注2) ドレンガイドは、G1/8(サイズ20に適用)、G1/4(サイズ30~60に適用)となります。

注3) ブラケットアセンブリは、同時梱包となり、組付けられています。

注4) ハルプ機能は付いていません。

注5) ねじ種類NPTが対象となります。

新計量法上(日本国内用はSI単位)、海外向けのみ販売となります。

注6) ケースガードは標準装備(ポリカーボネート)となります。

注7) ケースガードは標準装備(ナイロン)となります。

注8) ○は、ねじ種類がNPTの場合のみの対応となります。



# エアフィルタ <sup>10-</sup>/<sub>21-</sub>AF-A

## 標準仕様

型式	10-/21-AF20-A	10-/21-AF30-A	10-/21-AF40-A	10-/21-AF40-06-A	10-/21-AF50-A	10-/21-AF60-A
接続口径	1/8・1/4	1/4・3/8	1/4・3/8・1/2	3/4	3/4・1	1
使用流体	空気					
保証耐圧力	1.5MPa					
最高使用圧力	1.0MPa					
周囲温度および使用流体温度	-5~60℃(凍結なきこと)					
ろ過度	5 μm					
注1) 処理空気流量(接続口径) [L/min(ANR)]	800(1/8) 1000(1/4)	1600(1/4) 2100(3/8)	1600(1/4) 2800(3/8) 3700(1/2)	4200(3/4)	6100(3/4) 7000(1)	8200(1)
ドレン貯留量(cm <sup>3</sup> )	8	25	45	45	45	45
ドレンガイド配管口径	1/8	1/4	1/4	1/4	1/4	1/4
使用グリース	10-:フッ素系グリース 21-:リチウム石けん基系グリース					
清浄度クラス(ISOクラス)	10-:クラス3 21-:クラス3					

注1) 一次側圧力0.5MPa、圧力降下0.05MPaの場合。(代表値)

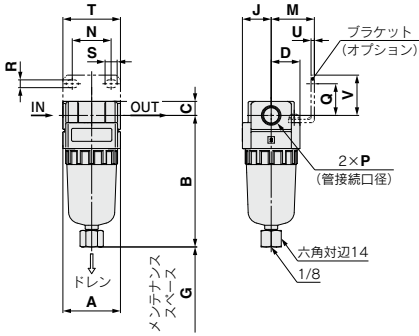
## オプション品番

オプション	適用機種	10-/21-AF20-A	10-/21-AF30-A	10-/21-AF40-A	10-/21-AF40-06-A	10-/21-AF50-A	10-/21-AF60-A
注2) ブラケットアセンブリ		AF22P-050AS	AF32P-050AS	AF42P-050AS	AF42P-070AS	AF52P-050AS	

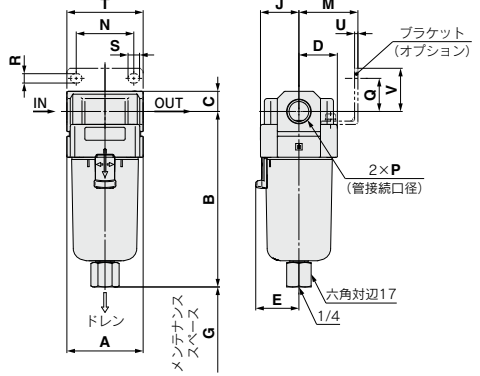
注2) ブラケットと取付ねじ(2本)のアセンブリです。

外形寸法図

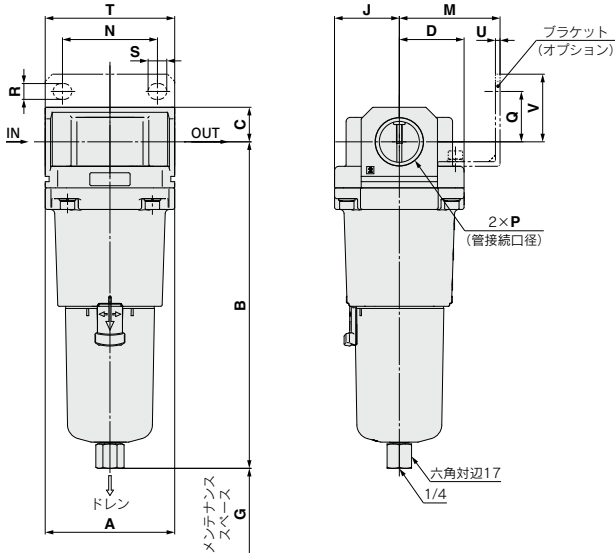
10<sup>21</sup>-AF20-A



10<sup>21</sup>-AF30-A~40-06-A



10<sup>21</sup>-AF50-60-A



適用機種	10 <sup>21</sup> -AF20-A			10 <sup>21</sup> -AF30-A~60-A			
標準仕様	ケースガード付	金属ケース	金属ケース	金属ケース	レベルゲージ付金属ケース		
外形図							

型式	標準仕様											オプション仕様							
	P	A	B	C	D	E	G	J	M	N	Q	R	S	T	U	V	ケースガード付	金属ケース	レベルゲージ付金属ケース
10 <sup>21</sup> -AF20-A	1/8-1/4	40	91.4	9.8	20	—	25	20	30	27	22	5.4	8.4	40	2.3	28	91.4	93.9	—
10 <sup>21</sup> -AF30-A	1/4-3/8	53	121.9	14	26.7	30	35	26.7	41	35	23	6.5	13	53	2.3	30	—	122.1	142.1
10 <sup>21</sup> -AF40-A	1/4-3/8-1/2	70	153.9	18	35.5	38.4	40	35.5	50	52	26	8.5	12.5	70	2.3	35	—	154.1	174.1
10 <sup>21</sup> -AF40-06-A	3/4	75	155.9	20	35.5	38.4	40	35.5	50	52	25	8.5	12.5	70	2.3	34	—	156.1	176.1
10 <sup>21</sup> -AF50-A	3/4-1	90	226.9	24	45	—	30	45	70	66	35	11	13	90	3.2	47	—	227.1	247.1
10 <sup>21</sup> -AF60-A	1	95	240.9	24	47.5	—	30	47.5	70	66	35	11	13	90	3.2	47	—	241.1	261.1

- 方向制御機器
- エアシリンダ
- アクチュエータ
- エアチャック
- 圧縮空気  
清浄化機器
- ハンディユーエー.P.
- 圧力制御機器
- 管継手&チューブ
- 駆動制御機器

- 圧カインサ