

10-V100 series

 弾性体シール
 3ポートソレノイドバルブ／直動形


仕様

使用流体	空気
周囲温度および使用流体温度 ℃	-10~50 (ただし凍結なきこと。P.714を参照ください。)
注1) 応答時間(DCの場合) ms	ON : 5以下 OFF : 4以下
最大作動頻度 Hz	20 ^{注3)}
手動操作	ノンロックプッシュ式、ロック式ドライバ操作形
給油	不要
取付け姿勢	自由
注2) 耐衝撃／耐振動 m/s ²	150/30
保護構造	防塵

注1) JIS B8419:2010の動的性能試験による。(標準タイプ:コイル温度20℃、定格電圧時、サージ電圧保護回路なしの場合)

注2) 耐衝撃: 衝撃試験機で可動鉄心の軸方向および直角方向、通電および非通電の各条件でそれぞれ1回試験したとき誤動作なし。(初期における値)

耐振動: 45~2000Hz 1掃引、可動鉄心の軸方向および直角方向、通電および非通電の各条件で試験したとき誤動作なし。(初期における値)

注3) 大流量Uタイプの場合は、当社へご確認ください。

ソレノイド仕様

シリーズ	10-V114/V124	10-V114A/V124A	10-V114UT	
リード線取だし方法	グロメット(G)・(H)、L形プラグコネクタ(L)、M形プラグコネクタ(M)		L形プラグコネクタ(L)、M形プラグコネクタ(M)	
コイル定格電圧 V	DC	24、12、6、5、3		
	AC 50/60Hz	100、110、200、220	—	
許容電圧変動	-10~10%*			
消費電力 W	DC	標準:0.35(ランプ付:0.4) 節電回路付0.1 ^{注)} [起動0.4、保持0.1]	1W(ランプ付:1.1)	節電回路付:0.35 ^{注)} [起動3.2、保持:0.35]
		AC	100V 0.78(ランプ付:0.81)	—
皮相電力 VA	AC	110V 0.86(ランプ付:0.89) [115V] [0.94(ランプ付:0.97)]	—	—
		200V 1.18(ランプ付:1.22)	—	—
		220V 1.30(ランプ付:1.34)	—	—
		[230V] [1.42(ランプ付:1.46)]	—	—
サージ電圧保護回路	P.647をご参照ください			
インジケータランプ	LED			

注) ※AC110VとAC115V、AC220VとAC230Vは共用です。
 ※AC115V、AC230Vの場合、許容電圧変動は、定格電圧の-15%~5%となります。
 ※S、ZおよびTタイプ(節電回路付)については内部回路により電圧降下がありますので、許容電圧変動は下記範囲でご使用ください。

S、Zタイプ DC24V : -7%~+10%
 DC12V : -4%~+10%

Tタイプ DC24V : -8%~+10%
 DC12V : -6%~+10%

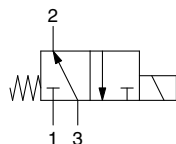
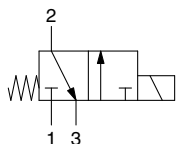
※バルブを長期連続通電で使用する場合は、DC標準、または節電回路付を選択してください。

注) 詳細はP.647をご参照ください。

JIS記号

10-V114(A,UT)

10-V124(A)



型式

バルブ型式	切換方式	タイプ	使用圧力範囲 (MPa)	真空で使用する場合 (MPa) 注4)		管接続口径		質量(g) 注2)	
				1ポート	3ポート	1,3ポート	2ポート	グロメット形	L形、M形プラグコネクタ
10-V114	N.C.	標準	0~0.7	-100kPa~0.6	-100kPa~0	M5×0.8	M5×0.8	10-V1□4:13(27) 10-V1□4A:16(30)	10-V1□4:12(26) 10-V1□4A:15(29) 10-V114UT:15(29)
10-V114A	N.C.	大流量A	0~0.7	-100kPa~0.6	-100kPa~0	M5×0.8	M5×0.8		
10-V114UT	N.C.	大流量U	0~0.6	-100kPa~0.5	-100kPa~0	M5×0.8	M5×0.8		
10-V124注1)	N.O.	標準	0~0.7	-100kPa~0	-100kPa~0.6	M5×0.8	M5×0.8		
10-V124A注1)	N.O.	大流量A	0~0.7	-100kPa~0	-100kPa~0.6	M5×0.8	M5×0.8		

バルブ型式	流量特性					
	1→2[3→2注3)]			2→3[2→1注3)]		
	C[dm ³ /(s·bar)]	b	Cv	C[dm ³ /(s·bar)]	b	Cv
10-V114	0.037	0.11	0.008	0.054	0.35	0.015
10-V114A	0.076	0.07	0.016	0.099	0.23	0.024
10-V114UT	0.16	0.18	0.038	0.15	0.34	0.041
10-V124注1)	0.054	0.35	0.015	0.037	0.11	0.008
10-V124A注1)	0.099	0.23	0.024	0.076	0.07	0.016

- 注1) 10-V124および10-V124Aの場合3ポートより加圧し1ポートより排気してください。
 注2) ()内はサブプレート付の値。
 注3) 10-V124(A)の場合。
 注4) 1次側と2次側の差が極めて小さい場合(目安として0.001MPa以下)、電磁弁内部の潤滑油やエアの質(ドレンなどの混入)によって、エアが出力しなかったり、極端に流量が低下する場合がありますのでご注意ください。

シリンダ

アクチュエータ

エアチャック

方向制御機器

駆動制御機器

フィルタ・圧力制御機器

管継手・チューブ

圧縮空気清浄化機器

圧力スイッチ

クリーンガスフィルタ

型式表示方法

標準タイプ

ベース配管形 10-V1 1 4 5 M

3ポート
サブプレート形、S41形マニホールド用

● クリーンシリーズ

● 配管口径
無記号：サブプレートなし
M5：サブプレート付
(ガスケット・ビス付)

● 切換方式

1	ノーマルクローズ
2	ノーマルオープン

● コイル仕様

無記号	0.35W
T	0.1W(節電回路付) (DC24V、12Vのみ)

※ 節電回路付の場合、すべてランプ・サージ電圧保護回路“Z”付となります。

● 定格電圧

DC仕様		CE対応
5	DC24V	●
6	DC12V	●
V	DC6V	●
S	DC5V	●
R	DC3V	●

AC仕様(50/60Hz)		CE対応
1	AC100V	—
2	AC200V	—
3	AC110V[AC115V]	—
4	AC220V[AC230V]	—

● 手動操作

無記号：ノンロックプッシュ式

B：ロック式ドライバ操作形

● リード線取出し方法

DC24V, 12V, 6V, 5V, 3V/AC100V, 110V, 200V, 220V			
グロメット	L形プラグコネクタ	M形プラグコネクタ	
G: リード線 長さ300mm	L: リード線付 (長さ300mm)	M: リード線付 (長さ300mm)	MN: リード線 なし
H: リード線 長さ600mm	LN: リード線 なし	LO: コネクタ なし	MO: コネクタ なし

※LN, MNタイプはソケット(2ケ)付です。

● ランプ・サージ電圧保護回路

無記号	ランプ・サージ電圧保護回路なし	DC、AC仕様
S	サージ電圧保護回路付	DC仕様
Z	ランプ・サージ電圧保護回路付	DC、AC仕様
R	サージ電圧保護回路付(無極性タイプ)	DC仕様
U	ランプ・サージ電圧保護回路付(無極性タイプ)	

※節電回路付の場合、“Z”タイプのみです。

型式表示方法

大流量：Aタイプ

ベース配管形

10-V1 1 4 A-5 M

サブプレート形、
S41形マニホールド用

●クリーン
シリーズ

●切換方式

1	ノーマルクローズ
2	ノーマルオープン

●大流量Aタイプ

●定格電圧

DC仕様		CE対応
5	DC24V	●
6	DC12V	●
V	DC6V	●
S	DC5V	●
R	DC3V	●

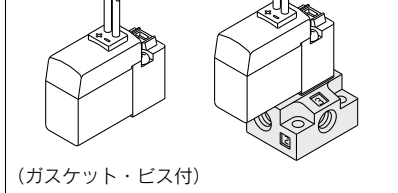
●リード線取出し方法

DC24V, 12V, 6V, 5V, 3V			
グロメット	L形プラグコネクタ	M形プラグコネクタ	
G: リード線 長さ300mm	L: リード線付 (長さ300mm)	M: リード線付 (長さ300mm)	MN: リード線 なし
H: リード線 長さ600mm	LN: リード線 なし	LO: コネクタ なし	MO: コネクタ なし

※LN, MNタイプはソケット(2ヶ)付です。

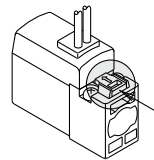
●配管口径

無記号：サブプレート
なし M5：サブプレート付

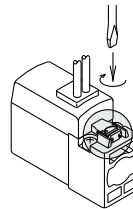


●手動操作

無記号：ノンロックプッシュ式

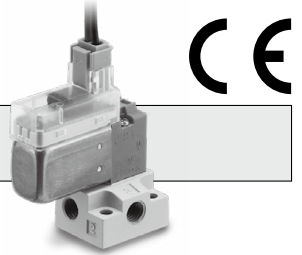


B：ロック式ドライバ操作形



●ランプ・サージ電圧保護回路

無記号	ランプ・サージ電圧保護回路なし	DC仕様
R	サージ電圧保護回路付	
U	ランプ・サージ電圧保護回路付	



シリンダ

ロータリ
アクチュエータ

エアチャック

方向制御機器

駆動制御機器

フィルタ・
圧力制御機器

管継手・チューブ

圧縮空気
清浄化機器

圧力スイッチ

クリーンガスフィルタ

型式表示方法

大流量:Uタイプ

ベース配管形

10-V114UT-5MZ

サブプレート形、
S41形マニホールド用

● クリーン
シリーズ

● 切換方式
1 ノーマルクローズ

● 大流量Uタイプ

● コイル仕様
T 0.35W(節電回路付)

● 定格電圧
DC仕様
5 DC24V CE対応

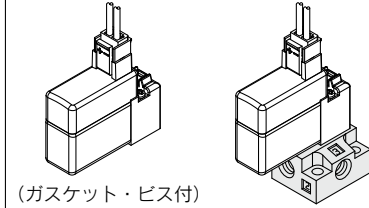
● リード線取だし方法

DC24V		
L形プラグコネクタ	M形プラグコネクタ	
L: リード線付 (長さ300mm)	M: リード線付 (長さ300mm)	MN: リード線 なし
LN: リード線 なし	LO: コネクタ なし	MO: コネクタ なし

※LN,MNタイプはソケット(2ヶ)付です。

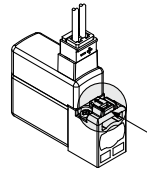
● 配管口径

無記号: サブプレート
なし M5: サブプレート付

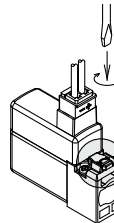


● 手動操作

無記号: ノンロックプッシュ式

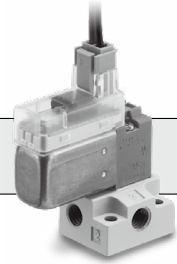


B: ロック式ドライバ操作形



● ランプ・サージ電圧保護回路

Z ランプ・サージ電圧保護回路付

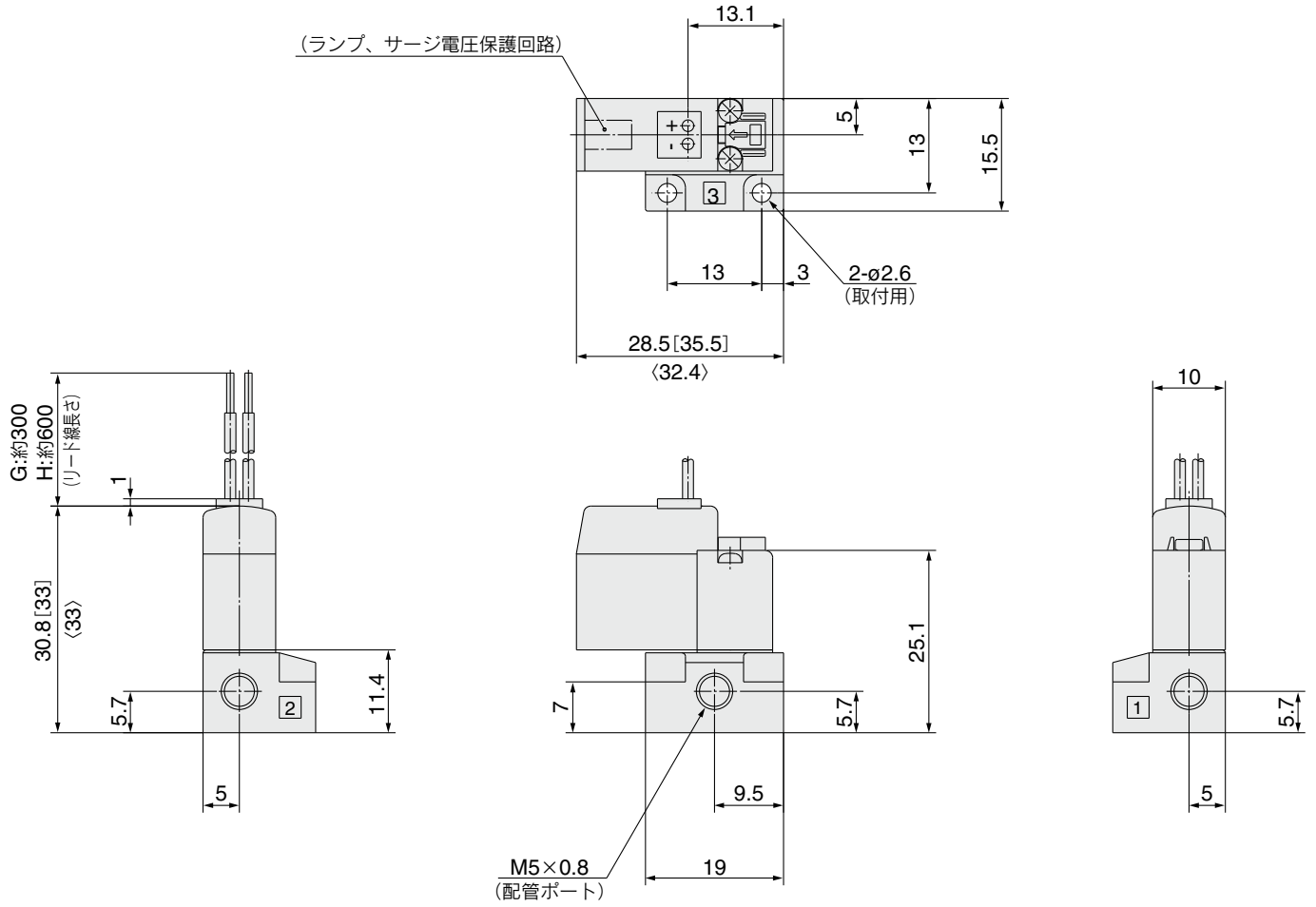


3ポートソレノイドバルブ 10-V100

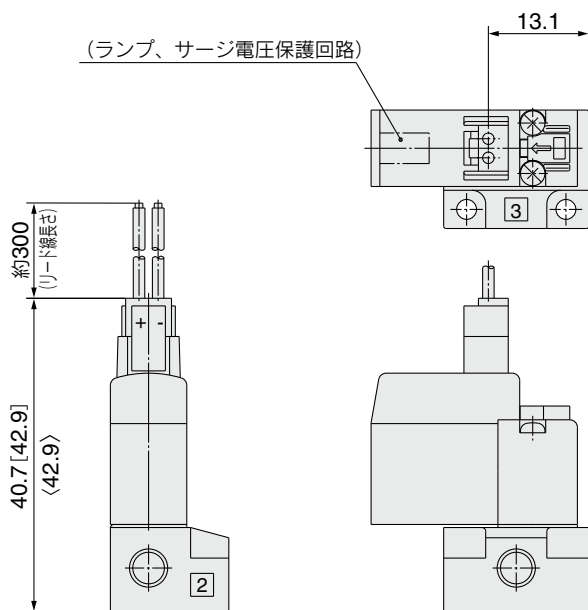
ベース配管形(サブプレート付)

注 []はACの場合。
 〈 〉は大流量タイプ(A, UT)の場合。

グロメット(G)、(H) : 10-V1 $\frac{1}{2}$ 4(A)-□ $\frac{G}{H}$ □□-M5

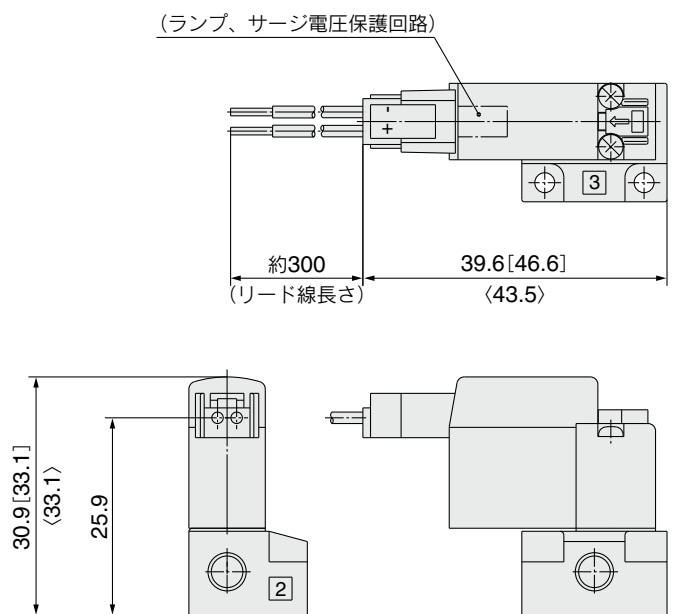


L形プラグコネクタ(L) : 10-V1 $\frac{1}{2}$ 4(A,UT)-□L□□-M5



★その他の寸法は、グロメットタイプと同じになります。

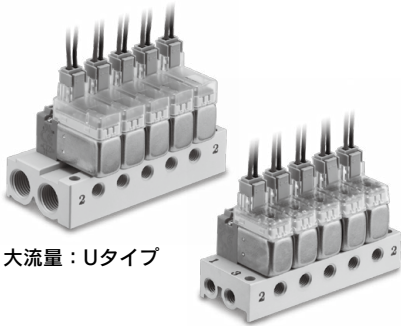
M形プラグコネクタ(M) : 10-V1 $\frac{1}{2}$ 4(A,UT)-□M□□-M5



★その他の寸法は、グロメットタイプと同じになります。

10-V100 series

3ポートソレノイドバルブ
マニホールド仕様



大流量：Uタイプ

標準/大流量：Aタイプ

マニホールド仕様

型式		S41形	
マニホールド型式		単一ベース形 Bマウント	
P(SUP)・R(EXH)方式		共通SUP・共通EXH	
バルブ連数		2~20連	
出力ポート 配管仕様	場所	ベース	
	方向	横	
管接続口径	10-VV100-S41形	1、2、3ポート	M5×0.8
	10-VV100U-S41形	1、3ポート	1/8
		2ポート	M5×0.8

注1) 10-V114(A)と10-V124(A)を同一マニホールドに取付けることはできません。
注2) 10-V124(A)の場合3ポートより加圧し、1ポートより排気してください。

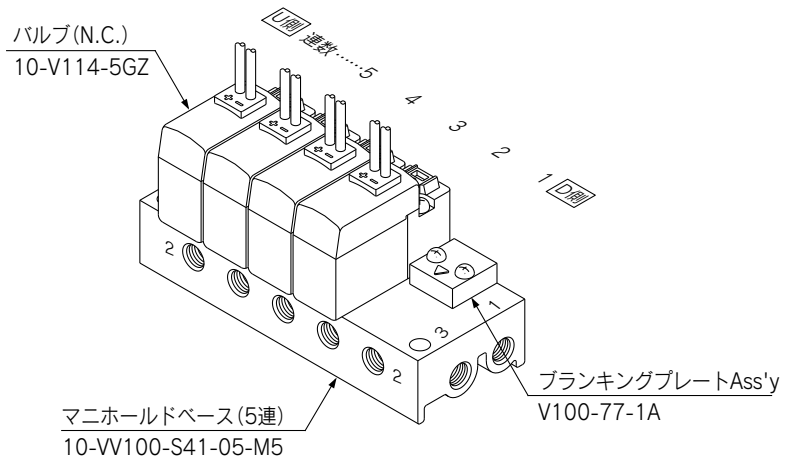
流量特性表^{注1)}

マニホールド型式		管接続口径	流量特性						
			1、2、3ポート	1→2[3→2 ^{注2)}]			2→3[2→1 ^{注2)}]		
				C[dm ³ /(s・bar)]	b	Cv	C[dm ³ /(s・bar)]	b	Cv
10-VV100-S41形	10-V114	M5×0.8	0.032	0.13	0.007	0.050	0.26	0.012	
	10-V114A		0.070	0.10	0.016	0.085	0.16	0.020	
	10-V124		0.050	0.26	0.012	0.032	0.13	0.007	
	10-V124A		0.085	0.16	0.020	0.070	0.10	0.016	
10-VV100U-S41形	10-V114UT	1, 3: 1/8, 2: M5×0.8	0.14	0.12	0.034	0.15	0.26	0.036	

注1) マニホールドベース(5連)取付時の値。
注2) 10-V124(A)の場合。

マニホールドアセンブリの表示方法(手配例)

表示例



- 10-VV100-S41-05-M5……………1set(S41形5連マニホールド品番)
 * V100-77-1A ………………1set(ブランキングプレートAss'y品番)
 * 10-V114-5GZ ………………4set(バルブ)

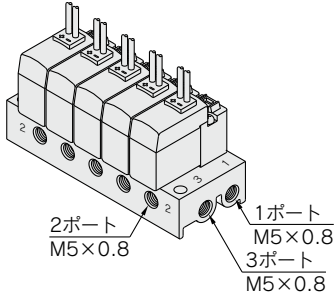
→ *印は組込み記号です。*印を搭載する電磁弁等の品番の初めに付けてください。

マニホールド品番の下に搭載するバルブおよびオプションの品番を配列順に併記してください。

共通SUP・共通EXH方式

S41形

10-VV100-S41の場合



型式表示方法

標準タイプ/大流量：Aタイプ

10-VV100-S41-05-M5

●クリーンシリーズ

●連数

02	2連
⋮	⋮
20	20連

●2ポート管接続口径

M5	M5×0.8
----	--------

適用電磁弁^{注1)}

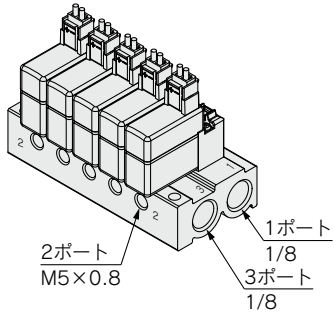
- 10-V114-□□□□
- 10-V114A-□□□□
- 10-V124-□□□□
- 10-V124A-□□□□

適用ブランキングプレートAss'y
V100-77-1A

注1) 10-V114(A)と10-V124(A)を同一マニホールドに取付けることはできません。

注2) 1ポート[10-V114(A)の場合]、または3ポート[10-V124(A)の場合]の取出位置は、2~9連はU側(D側にプラグ取付け)、10~20連は両側(プラグ取付けなし)となります。

10-VV100U-S41の場合



大流量：Uタイプ

10-VV100U-S41-05 D-01

●クリーンシリーズ

●連数

02	2連
⋮	⋮
20	20連

●1ポート取出位置

U	U側 ^{注3)}
D	D側 ^{注3)}
B	両側

適用電磁弁

V114UT-5□Z

適用ブランキングプレートAss'y
V100-77-1A

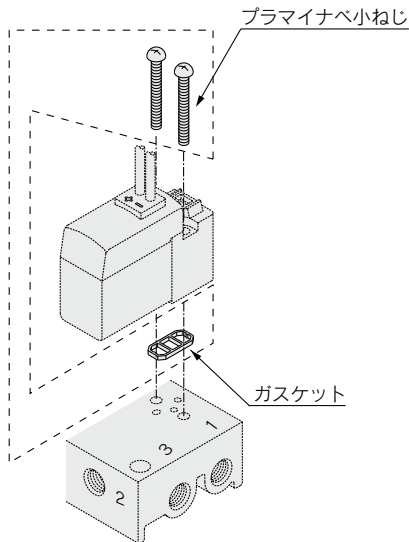
●1,3ポート
管接続口径

無記号	Rc1/8
F	G1/8
N	NPT1/8

注3) 選択したポートの反対側にはプラグが取付けられます。

ガスケットAss'y

品番：V100-31-1A



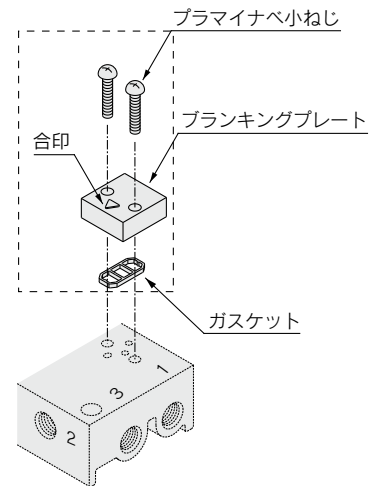
適用ベース

- ・サブプレート
- ・10-VV100(U)-S41形マニホールドベース

ブランキングプレートAss'y

品番：V100-77-1A

合印を2ポート側にして取付けてください。



適用ベース

- ・サブプレート
- ・10-VV100(U)-S41形マニホールドベース

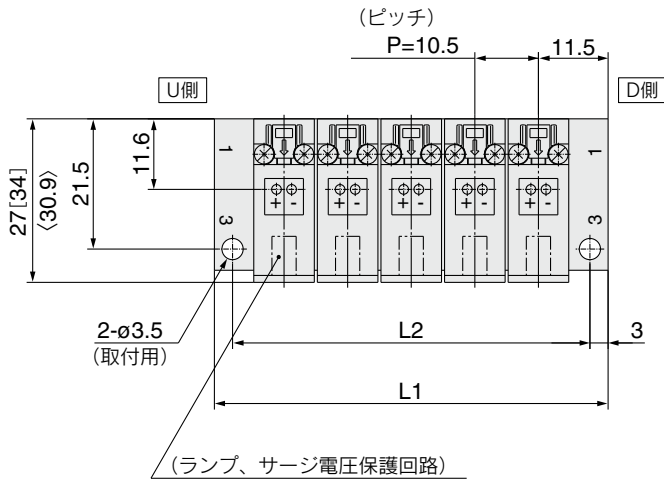
注意

取付ねじ締付トルク M2:0.12N・m

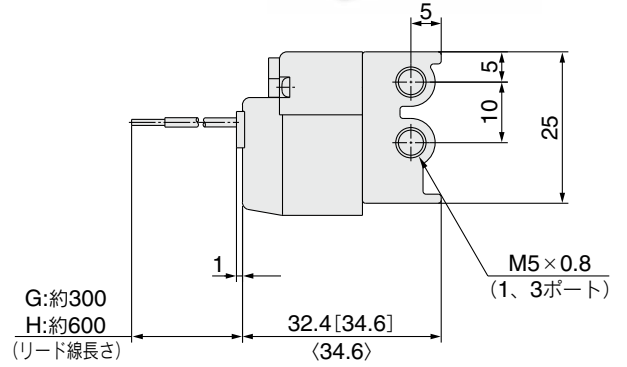
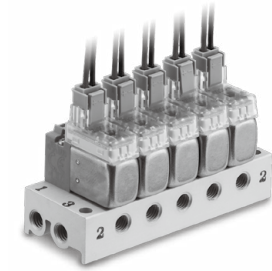
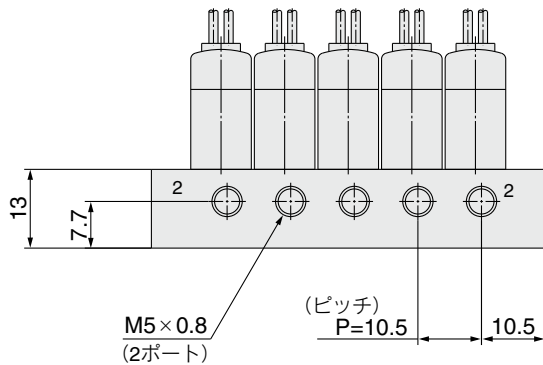
S41形マニホールド：横配管／10-VV100-S41-連数-M5

注) []はACの場合。
 〈 〉は大流量タイプ(A)の場合。

グロメット(G)、(H)

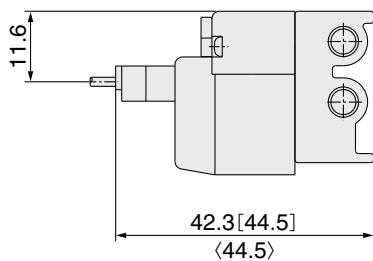


(n連目) -----(1連目)



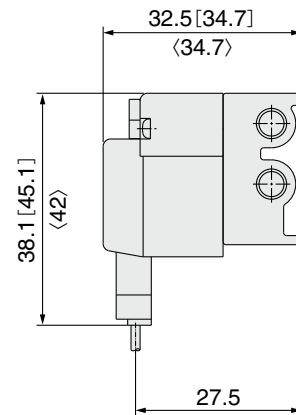
G:約300
 H:約600
 (リード線長さ)

L形プラグコネクタ(L)



★その他の寸法はグロメットタイプと同じになります。

M形プラグコネクタ(M)

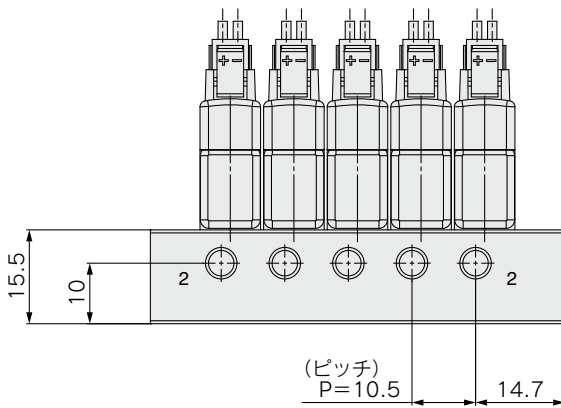
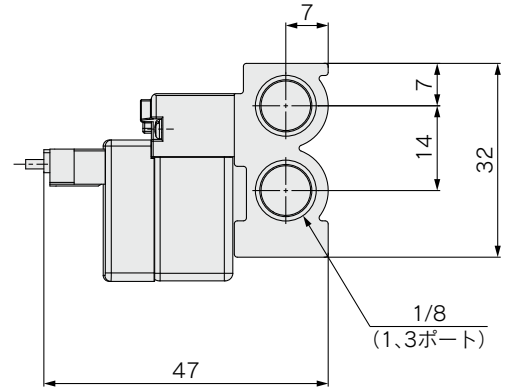
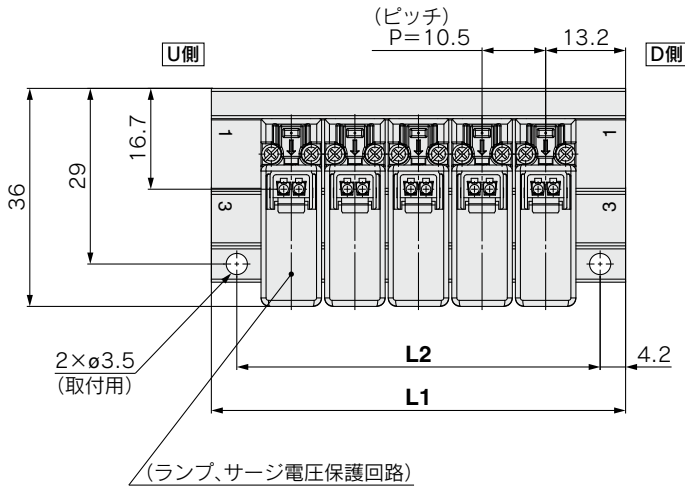
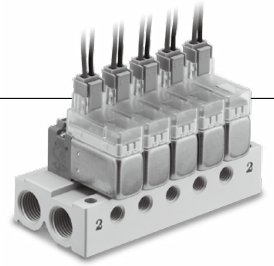


★その他の寸法はグロメットタイプと同じになります。

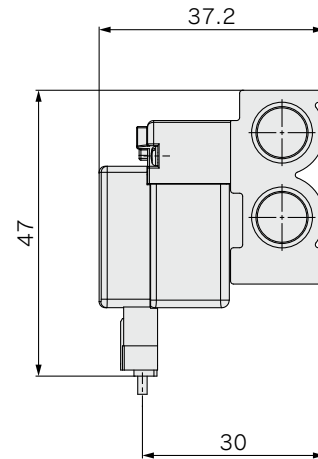
連数	2連	3	4	5	6	7	8	9	10	11	12	13	14	15	16	17	18	19	20連
L1	33.5	44	54.5	65	75.5	86	96.5	107	117.5	128	138.5	149	159.5	170	180.5	191	201.5	212	222.5
L2	27.5	38	48.5	59	69.5	80	90.5	101	111.5	122	132.5	143	153.5	164	174.5	185	195.5	206	216.5

S41形マニホールド:横配管/10-VV100U-S41-連数-01□

L形プラグコネクタ(L)



M形プラグコネクタ(M)



★その他の寸法はL形プラグコネクタタイプと同じになります。

連数	2連	3	4	5	6	7	8	9	10	11	12	13	14	15	16	17	18	19	20連
L1	36.9	47.4	57.9	68.4	78.9	89.4	99.9	110.4	120.9	131.4	141.9	152.4	162.9	173.4	183.9	194.4	204.9	215.4	225.9
L2	28.5	39	49.5	60	70.5	81	91.5	102	112.5	123	133.5	144	154.5	165	175.5	186	196.5	207	217.5



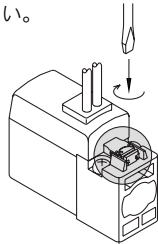
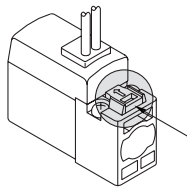
10-V100 Series / 製品個別注意事項①

ご使用前に必ずお読みください。

警告 マニュアル操作について

マニュアル操作を行うと、接続された装置が作動しますので、危険のないことを確認してから行ってください。

- ノンロックプッシュ式 [標準タイプ] 矢印の方向に押ししてください。
- ロック式ドライバ操作形 [Bタイプ] 矢印の方向へ、そのまま回してください。



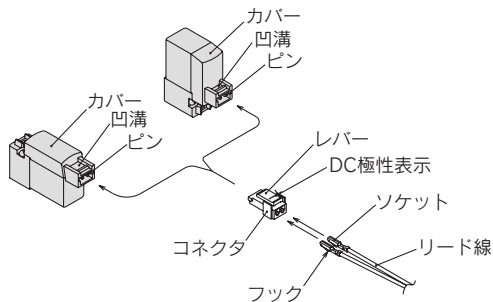
注意

ドライバで操作する際は、時計ドライバを使用し軽く回してください。
〔トルク：0.1N・m未満〕

注意 プラグコネクタの使用方法

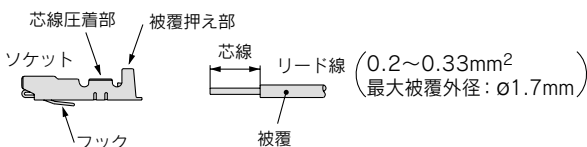
①コネクタの着脱

- コネクタを装着する場合レバーとコネクタ本体を指ではさむようにして真直ぐピンに挿入し、カバーの凹溝にレバーの爪を押込むようにしてロックします。
- コネクタを引き抜く場合親指でレバーを押し下げて爪を凹溝から外しながら真直ぐに引いて外します。



②リード線とソケットの圧着

リード線の先端を3.2~3.7mm皮むきして、芯線の先を揃えてソケットに入れ、圧着工具により圧着してください。この時、芯線圧着部にリード線の被覆が入らないようご注意ください。
なお圧着は専用の圧着工具をご使用ください。(専用圧着工具につきましては、当社にご確認ください。)



注意 プラグコネクタの使用方法

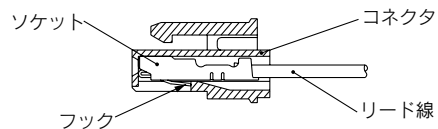
③リード線付ソケットの着脱

●装着する場合

ソケットをコネクタの角穴 (⊕、⊖ 表示あり) に挿入し、更にリード線をつまんで最後まで押してソケットのフックをコネクタの座に引掛けロックします。(押し込むとフックが開いて自動的にロックされます。) 次にリード線を軽く引いてロックされていることを確認してください。

●引き抜く場合

ソケットをコネクタから引き抜く時は、ソケットのフックを先の細い棒 (約1mm) で押し込みながら、リード線を引き抜いてください。なお、ソケットをそのまま再使用する場合は、フックを外側へ広げてください。



プラグコネクタのリード線長さについて

リード線付のプラグコネクタは標準長さ300mmですが、下記長さについても用意されています。

コネクタAss'y品番表示方法

- DCの場合: **SY100-30-4A**
- AC100Vの場合: **SY100-30-1A**
- AC200Vの場合: **SY100-30-2A**
- ACその他の場合: **SY100-30-3A**
- リード線なしの場合: **SY100-30-A**
(コネクタ、ソケット×2ヶのみ)

手配方法

プラグコネクタのコネクタなしの電磁弁の品番にコネクタAss'yの品番を併記してください。

〈例〉リード線長さ2000mmの場合

- DCの場合: **10-V114-5LO** ACの場合: **10-V114A-1LO**
- SY100-30-4A-20** **SY100-30-1A-20**

●リード線長さ

無記号	300mm
6	600mm
10	1000mm
15	1500mm
20	2000mm
25	2500mm
30	3000mm
50	5000mm



10-V100 Series / 製品個別注意事項②

ご使用前に必ずお読みください。

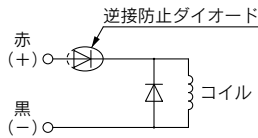
サージ電圧保護回路

〈DCの場合〉

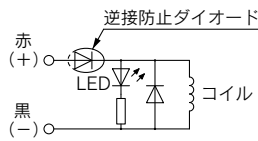
グロメット、L、M形プラグコネクタタイプ

■標準タイプ(極性有)

サージ電圧保護回路付(□S)

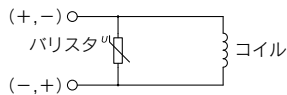


ランプ・サージ電圧保護回路付(□Z)

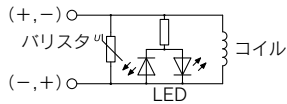


■無極性タイプ

サージ電圧保護回路付(□R)



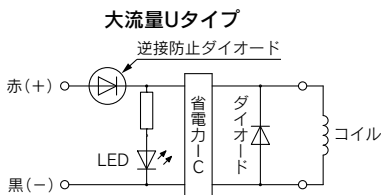
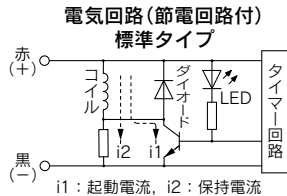
ランプ・サージ電圧保護回路付(□U)



- ・標準タイプの場合、極性を+、-表示に合わせて接続してください。
- ・DC24V、12V以外の電圧仕様の場合は逆接防止ダイオードがありませんので、極性を間違えないように注意してください。
- ・あらかじめ、リード線が接続されている場合には、+赤-黒となっています。

■節電回路付

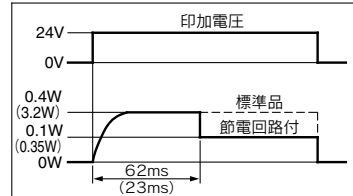
保持の無駄な電力を削減することにより、消費電力を標準品に対して約1/4(大流量Uタイプは約1/9)に低減しました。(定格DC24V印加時、62ms(大流量Uタイプは23ms)を超える通電時間で効果を示します。)



作動原理

左図に示します回路により保持時の消費電流を低減し、省電力を計っています。下記電力波形をご参照ください。
・節電回路付(標準タイプ)には逆接防止ダイオードがありませんので、極性を間違えないように注意してください。

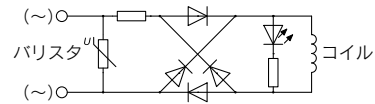
〈節電形電力波形、10-V1 $\frac{1}{2}$ 4Tの場合〉
()内は10-V114UTの場合



〈ACの場合〉

グロメット、L、M形プラグコネクタ

ランプ付(□Z)



⚠ 注意

DC仕様におけるバリスタのサージ電圧保護回路の場合、保護素子および定格電圧に応じた電圧の残留がありますので、コントローラ側のサージ電圧保護にご留意ください。
なお、ダイオードの場合の残留電圧は約1Vです。

シリンダ

ロータリ
アクチュエータ

エアチャック

方向制御機器

駆動制御機器

フィルタ
圧力制御機器

管継手・チューブ

圧縮空気
清浄化機器

圧力スイッチ

クリーンガスフィルタ



10-V100 Series 製品個別注意事項③

ご使用前に必ずお読みください。

コネクタAss'y

品番表示方法

DCの場合: **SY100-30-4A** - □

AC100Vの場合: **SY100-30-1A** - □

AC200Vの場合: **SY100-30-2A** - □

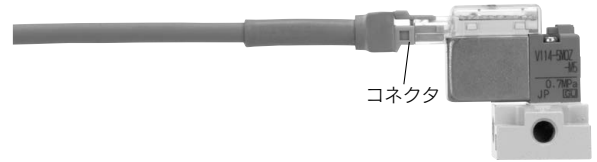
ACその他の場合: **SY100-30-3A** - □

リード線なしの場合: **SY100-30-A**
(コネクタ、ソケット×2ヶのみ)

●リード線長さ

無記号	300mm
6	600mm
10	1000mm
15	1500mm
20	2000mm
25	2500mm
30	3000mm
50	5000mm

カバー付コネクタAss'y



●手配方法

プラグコネクタのコネクタなしの電磁弁の品番にカバー付コネクタAss'yの品番を併記してください。

〈例1〉リード線長さ 2000mmの場合

10-V114-5LOZ-M5

SY100-68-A-20

〈例2〉リード線長さ 300mm (標準)の場合

10-V114-5LPZ-M5

カバー付コネクタAss'yシンボル

*この場合、カバー付コネクタAss'yの品番の併記は入りません。

カバー付コネクタAss'y

防塵対策を施した保護カバー付コネクタAss'y

- コネクタ部への異物の侵入などによる短絡事故の防止に有効
- カバーの材質は、耐候性および電気絶縁性に優れた電気用クロロプレンゴムを使用。ただし切削油などが、かからないようにしてください。
- 丸形コードの使用によりすっきりとした外観

品番表示方法

SY100-68-A - □

●リード線長さ(L)

無記号	300mm
6	600mm
10	1000mm
15	1500mm
20	2000mm
25	2500mm
30	3000mm
50	5000mm

カバー付コネクタAss'y / 外形寸法図

