

# 高剛性スライダタイプ

## LEJ Series



※詳細はP.1343~参照



サイズ：40, 63

### 薄形低重心

高さ寸法：**58mm**



LEJS40



ACサーボモータ タイプ

### ボールねじ駆動 LEJS Series

サイズ：40, 63 ▶P.289,303

可搬質量：**85kg**

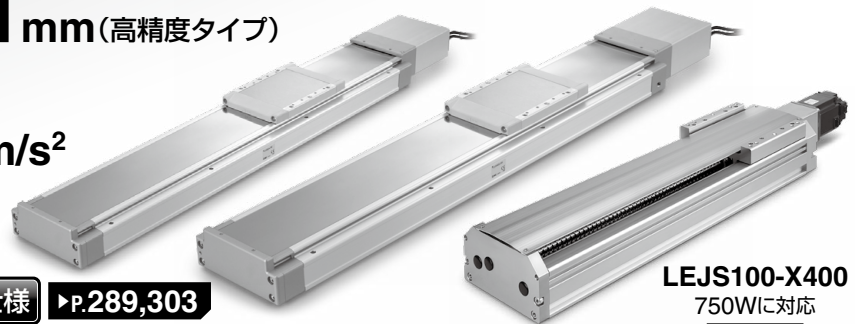
繰返し位置決め精度：**±0.01mm**(高精度タイプ)

最大速度：**1800mm/s**

最大加減速度：**20000mm/s<sup>2</sup>**

※1 ISO14644-1

※2 吸引流量により発塵特性が異なります。



クリーン仕様 ▶P.289,303

11-LEJS

ISOクラス4\*1\*2に対応!

LEJS100-X400

750Wに対応

▶P.300

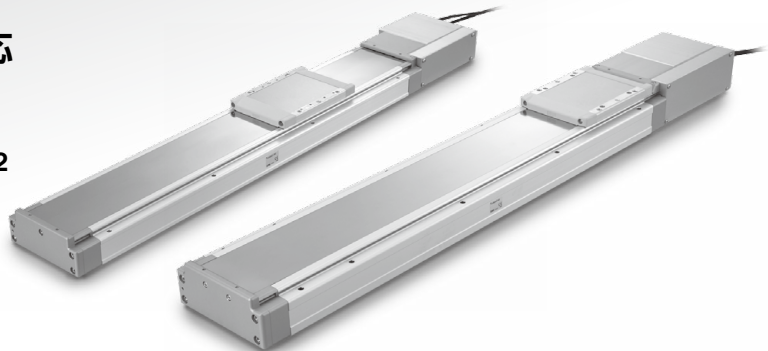
### ベルト駆動 LEJB Series

サイズ：40, 63 ▶P.289,303

最大ストローク：**3000mm**対応

最大速度：**3000mm/s**

最大加減速度：**20000mm/s<sup>2</sup>**



ACサーボモータ ドライバ ▶P.1100

#### ▶インクリメンタル エンコーダ用

- パルス入力タイプ/  
ポジショニングタイプ  
LECSA Series



#### ▶アブソリュートエンコーダ用

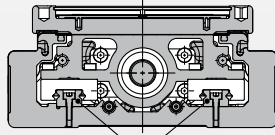
- パルス入力タイプ/ポジショニング  
LECSB-T Series
- CC-Link直接入力タイプ  
LECSC-T Series
- SSCNETⅢ/Hタイプ  
LECSS-T Series
- MECHATROLINKタイプ  
LECY□ Series



- LEKFS
- LEFS□F
- LEFS  
LEFB
- LEJS  
LEJB
- LEL
- LEM
- LEY  
LEYG
- LESYH
- LES  
LESH
- LEPY  
LEPS
- LER
- LEH
- 防滴  
仕様
- クリーン  
仕様
- 二次電池  
対応
- JXC□  
LEC□
- LECS□  
LECY□
- モーター  
仕様
- LAT3

## ●高精度／高剛性

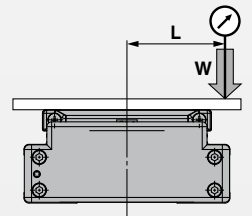
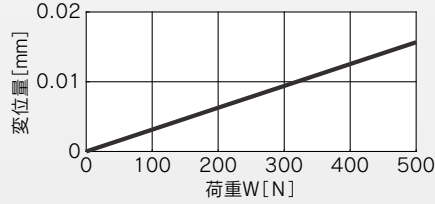
リニアガイド2軸による  
振れ量低減



リニアガイド(2軸)

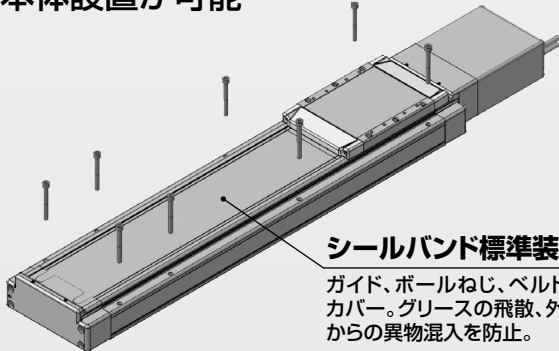
### テーブルの変位量

※LEJ□63/L=64.5mmの時



## ●設置工数削減

カバー等の外装部品を外すことなく、  
本体設置が可能

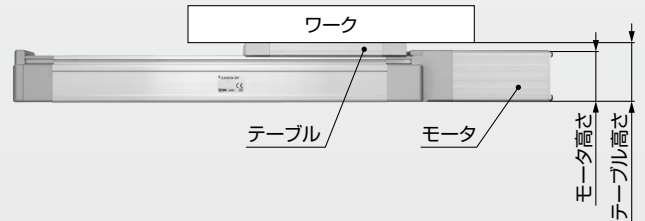


### シールバンド標準装備

ガイド、ボールねじ、ベルトを  
カバー。グリースの飛散、外部  
からの異物混入を防止。

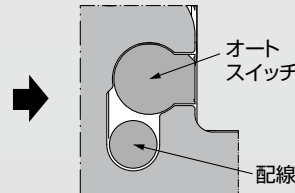
## ●ワークのモータへの干渉なし

テーブル高さ > モータ高さ



## ●無接点オートスイッチ取付可能(リミット確認用、中間信号確認用)

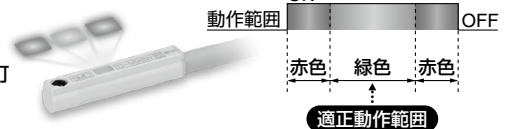
- ・スイッチ配線の収納可能
- ・A接点／B接点タイプを用意
- ・D-M9□W(2色表示式)、D-M9□、D-M9□E(B接点タイプ)



### 2色表示式無接点オートスイッチ

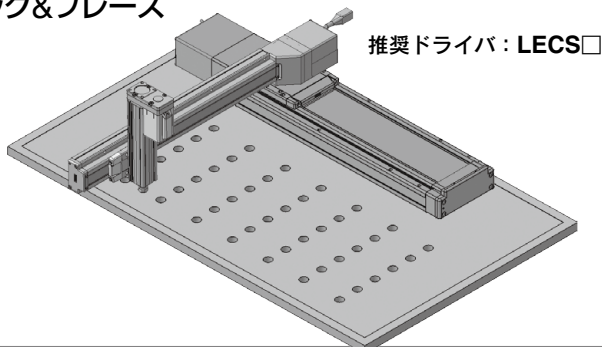
ミスのない確実な取付位置設定が可能

適正動作範囲で  
緑 ランプ点灯

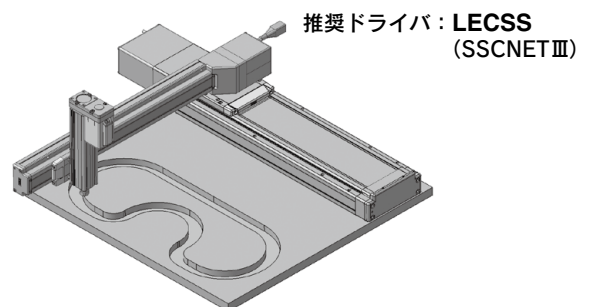


## 用途例

### ピック&プレース

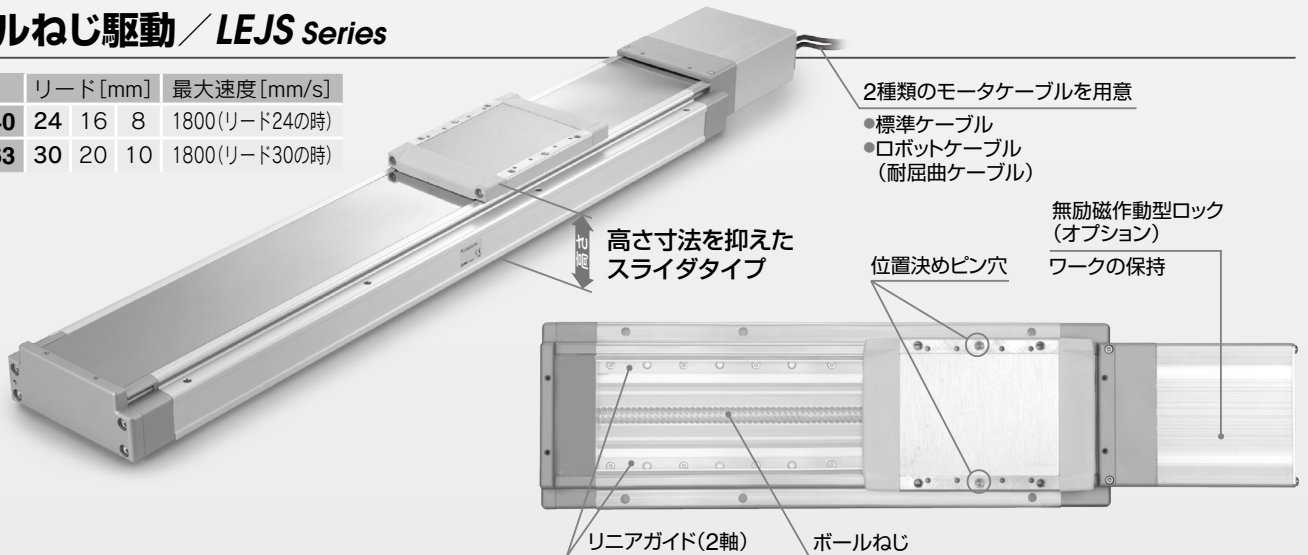


### 接着剤塗布／高速軌跡制御が可能



## ボールねじ駆動 / LEJS Series

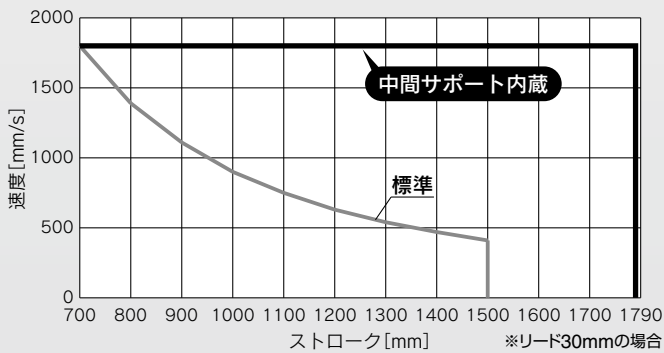
型式	リード [mm]	最大速度 [mm/s]
LEJS40	24 16 8	1800 (リード24の時)
LEJS63	30 20 10	1800 (リード30の時)



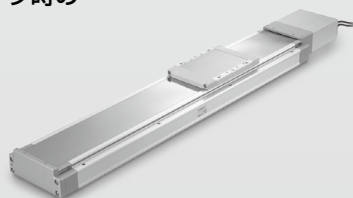
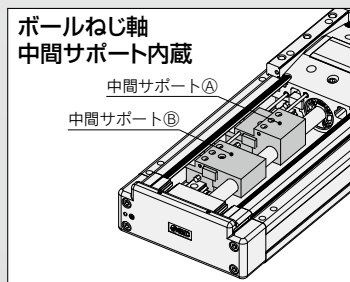
### 中間サポート内蔵タイプ

## ボールねじ駆動 LEJS63□-□M Series

全ストロークで最高速度：1800mm/s※を実現!



中間サポートによりロングストローク時のボールねじのたわみを低減



### クリーン仕様

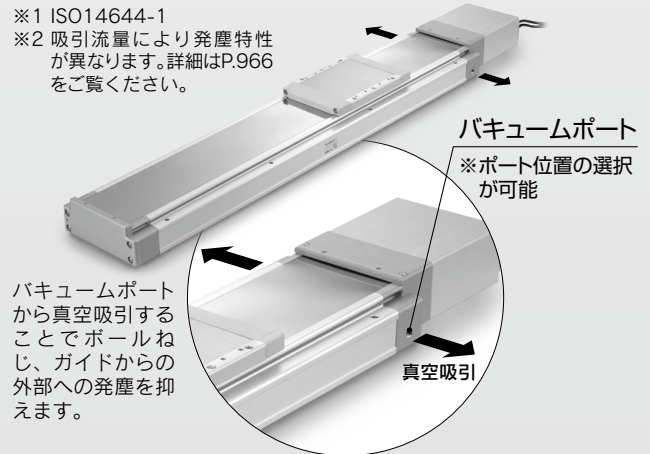
## ボールねじ駆動 11-LEJS Series

サイズ: 40, 63

ISOクラス4※1,※2に対応!

- バキューム配管を内蔵
- カバー等の外装部品を外すことなく、本体設置が可能

※1 ISO14644-1  
 ※2 吸引流量により発塵特性が異なります。詳細はP.966をご覧ください。



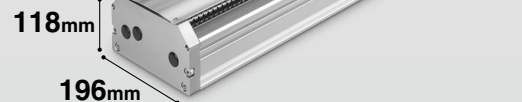
## ボールねじ駆動 LEJS100-X400 Series

750W (モータ出力) に対応

- 可搬質量※1: 水平400kg、垂直80kg
- 速度※2: 水平/垂直2,300mm/s

※1 速度: 500mm/s、リード10mm時  
 ※2 ストローク: 800mm、リード50mm時

最大加減速度:  
 10000mm/s<sup>2</sup>



## ベルト駆動 / LEJB Series



LEKFS

LEFS□

LEFS  
LEFBLEJS  
LEJB

LEL

LEM

LEY  
LEYG

LESYH

LES  
LESHLEPY  
LEPS

LER

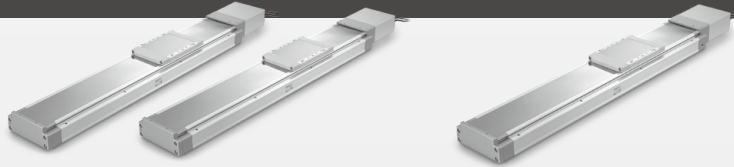
LEH

防滴  
仕様仕様  
クリーン対応  
二次電池JXC□  
LEC□LECS□  
LECY□仕様  
モーターレス

LAT3

# 高剛性スライダタイプ LEJ Series

## バリエーション

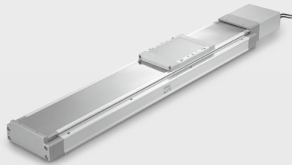


### ボールねじ駆動 / LEJS Series クリーン対応可 <sup>※2</sup>

サイズ	リード (mm)	ストローク (mm) <sup>※1</sup>	搬送質量: 水平 (kg)									搬送質量: 垂直 (kg)			速度 (mm/s)								ページ
			10	20	30	40	50	60	70	80	90	10	20	30	200	400	600	800	1000	1200	1400	1600	
40	8	200, 300, 400	[Bar chart showing capacity up to 60kg]									[Bar chart showing capacity up to 30kg]			[Bar chart showing speed up to 1200mm/s]								P.289 P.303
	16	500, 600, 700 800, 900	[Bar chart showing capacity up to 40kg]									[Bar chart showing capacity up to 20kg]			[Bar chart showing speed up to 1400mm/s]								
	24	1000, 1200	[Bar chart showing capacity up to 30kg]									[Bar chart showing capacity up to 10kg]			[Bar chart showing speed up to 1800mm/s]								
63	10	300, 400, 500	[Bar chart showing capacity up to 80kg]									[Bar chart showing capacity up to 30kg]			[Bar chart showing speed up to 600mm/s]								
	20	600, 700, 800 900, 1000	[Bar chart showing capacity up to 50kg]									[Bar chart showing capacity up to 20kg]			[Bar chart showing speed up to 1200mm/s]								
	30	1200, 1500	[Bar chart showing capacity up to 30kg]									[Bar chart showing capacity up to 10kg]			[Bar chart showing speed up to 1800mm/s]								

※1 標準ストローク以外は特注対応になりますので、当社にご確認ください。  
 ※2 リード：24、30mmは除く。

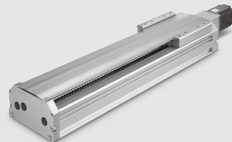
### 中間サポート内蔵タイプ



### ボールねじ駆動 / LEJS-M Series

サイズ	リード (mm)	ストローク (mm) <sup>※</sup>	搬送質量: 水平 (kg)									搬送質量: 垂直 (kg)			速度 (mm/s)								ページ
			10	20	30	40	50	60	70	80	90	10	20	30	200	400	600	800	1000	1200	1400	1600	
63	10	790, 890, 990	[Bar chart showing capacity up to 80kg]									[Bar chart showing capacity up to 30kg]			[Bar chart showing speed up to 600mm/s]								P.289 P.303
	20	1190, 1490	[Bar chart showing capacity up to 50kg]									[Bar chart showing capacity up to 20kg]			[Bar chart showing speed up to 1200mm/s]								
	30	1790	[Bar chart showing capacity up to 30kg]									[Bar chart showing capacity up to 10kg]			[Bar chart showing speed up to 1800mm/s]								

※標準ストローク以外は特注対応になりますので、当社にご確認ください。



### ボールねじ駆動 / LEJS-X400 Series

サイズ	リード (mm)	ストローク (mm) <sup>※</sup>	搬送質量: 水平 (kg)			搬送質量: 垂直 (kg)			速度 (mm/s)								ページ
			100	200	400	20	40	80	500	750	1000	1250	1500	1750	2000	2250	
100	10	200, 300, 400	[Bar chart showing capacity up to 400kg]			[Bar chart showing capacity up to 80kg]			[Bar chart showing speed up to 1000mm/s]								P.300
	25	500, 600, 800 1000, 1200	[Bar chart showing capacity up to 200kg]			[Bar chart showing capacity up to 40kg]			[Bar chart showing speed up to 1250mm/s]								
	50	1500	[Bar chart showing capacity up to 100kg]			[Bar chart showing capacity up to 20kg]			[Bar chart showing speed up to 2500mm/s]								

※標準ストローク以外は特注対応になりますので、当社にご確認ください。



### ベルト駆動 / LEJB Series

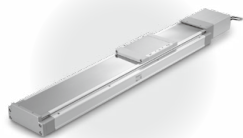
サイズ	相当リード (mm)	ストローク (mm) <sup>※1</sup>	搬送質量: 水平 (kg) <sup>※2</sup>							速度 (mm/s)						ページ
			5	10	15	20	25	30	500	1000	1500	2000	2500	3000		
40	27	200, 300, 400, 500, 600, 700, 800 900, 1000, 1200, 1500, 2000	[Bar chart showing capacity up to 30kg]							[Bar chart showing speed up to 1500mm/s]						P.289 P.303
63	42	300, 400, 500, 600, 700, 800 900, 1000, 1200, 1500, 2000, 3000	[Bar chart showing capacity up to 30kg]							[Bar chart showing speed up to 3000mm/s]						

※1 標準ストローク以外は特注対応になりますので、当社にご確認ください。  
 ※2 ベルト駆動は垂直使用はできません。

- LAT3
- 仕様メモ
- LECS□  
LECY□
- JXC□  
LEC□
- 対二次電池
- 仕様メモ
- 防滴仕様
- LEH
- LER
- LEPY  
LEPS
- LES  
LESH
- LESYH
- LEY  
LEYG
- LEM
- LEL
- LEJUS  
LEJIB
- LEFS  
LEFB
- LEFS□
- LEKFS

# CONTENTS

## 高剛性スライダタイプ ボールねじ駆動 LEJS Series



### ACサーボモータ

#### LEJS/LECS□ Series

機種選定方法	P.289
型式表示方法	P.305
仕様	P.306
構造図	P.307
外形寸法図	P.308

#### LEJS-M(中間サポート内蔵タイプ)/LECS□ Series

機種選定方法	P.289
型式表示方法	P.310
仕様	P.311
構造図	P.311
外形寸法図	P.312

#### LEJS/LECY□ Series

機種選定方法	P.303
型式表示方法	P.318
仕様	P.319
構造図	P.307
外形寸法図	P.320

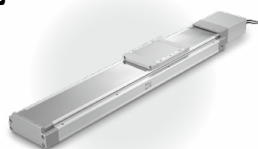
#### LEJS-M(中間サポート内蔵タイプ)/LECY□ Series

機種選定方法	P.303
型式表示方法	P.322
仕様	P.319
構造図	P.307
外形寸法図	P.320

#### LEJS100-X400

機種選定方法	P.300
型式表示方法	P.313
仕様	P.314
構造図	P.315
外形寸法図	P.316

## 環境



### ACサーボモータ

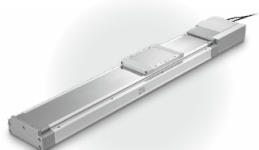
#### ボールねじ駆動 11-LEJS Series クリーン仕様

機種選定方法	P.289,303
発塵特性	P.965
型式表示方法	P.967,969
仕様	P.968,970
外形寸法図	P.971

#### ボールねじ駆動 25A-LEJS Series 二次電池対応

機種選定方法	P.289,303
型式表示方法	P.981,982

## 高剛性スライダタイプ ベルト駆動 LEJB Series



### ACサーボモータ

#### LECS□ Series

機種選定方法	P.289
型式表示方法	P.323
仕様	P.324
構造図	P.325
外形寸法図	P.326

#### LECY□ Series

機種選定方法	P.303
型式表示方法	P.328
仕様	P.329
構造図	P.325
外形寸法図	P.330

オートスイッチ取付	P.332
製品個別注意事項	P.336

## ACサーボモータ ドライバ



LECSA Series	P.1109
LECSB-T/LECS-C-T/LECSS-T Series	P.1109
LECYM/LECYU Series	P.1128

# 高剛性スライダタイプ

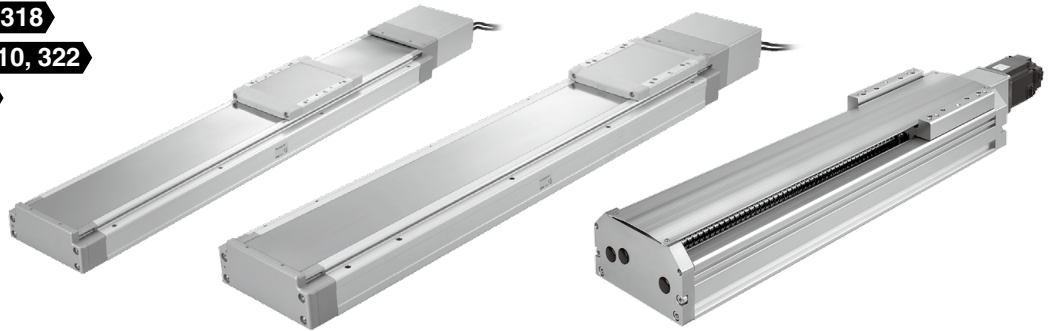
## ボールねじ駆動 LEJS Series

ACサーボモータ

LEJS Series P.305, 318

LEJS-M Series P.310, 322

LEJS-X400 P.313



クリーン仕様

11-LEJS Series

P.967, 969



二次電池対応

25A-LEJS Series

P.981, 982



## ベルト駆動 LEJB Series

ACサーボモータ

P.323, 328



ACサーボモータ ドライバ P.1100

LEKFS

LEFS□F

LEFS  
LEFB

LEJS  
LEJB

LEL

LEM

LEY  
LEYG

LESYH

LES  
LESH

LEPY  
LEPS

LER

LEH

耐塵  
防滴  
仕様

クリーン  
仕様

二次電池  
対応

JXC□  
LEC□

LECS□  
LECY□

モーター  
仕様

LAT3

# 機種選定方法



LEJS Series ▶ P.305

LEJS-M Series ▶ P.310

LEJB Series ▶ P.323

11-LEJS Series ▶ P.967

25A-LEJS Series ▶ P.981

## 機種選定方法

**手順1** 速度－搬送質量の確認

**手順2** サイクルタイムの確認

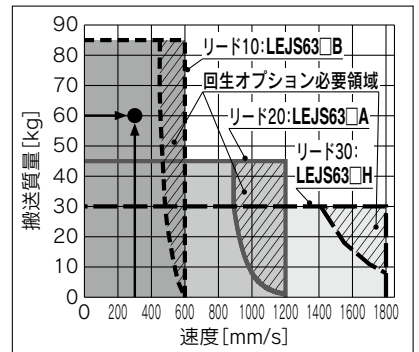
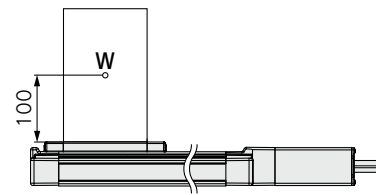
**手順3** 許容モーメントの確認

### 選定例

#### 使用条件

- 搬送質量: 60 [kg]
- 速度: 300 [mm/s]
- 加減速度: 3000 [mm/s<sup>2</sup>]
- ストローク: 300 [mm]
- 取付姿勢: 水平
- モータ種類: インクリメンタルエンコーダ
- 外部抵抗: 10 [N]

● ワーク取付条件:



〈速度－搬送質量グラフ〉  
(LEJS63)

#### 手順1 速度－搬送質量の確認

速度－搬送質量のグラフ(P.290)において、搬送質量と速度から機種選定してください。

選定例) 右のグラフより、**LEJS63S3B-300**を仮選定。

**回生オプションが必要な場合があります。**  
P.290「回生オプション」必要条件をご参照ください。

#### 手順2 サイクルタイムの確認

概算は手法1、詳細は手法2により確認できます。

手法1: サイクルタイムのグラフ(P.291、292)より確認

各サイズの最大速度におけるグラフです。

手法2: 計算より確認

サイクルタイムTは以下の式で求められます。

$$T = T1 + T2 + T3 + T4 \text{ [s]}$$

- T1およびT3は以下の式で求められます。

$$T1 = V/a1 \text{ [s]} \quad T3 = V/a2 \text{ [s]}$$

加減速度は、ワーク質量とデューティ比に応じて上限があります。

搬送質量－加減速度のグラフ(P.293～295)を参照して、上限を超えていないか確認してください。

ボールねじ駆動の場合、ストロークに応じて速度上限があります。仕様(P.306)を参照して、上限を超えていないかご確認ください。

- T2は以下の式で求められます。

$$T2 = \frac{L - 0.5 \cdot V \cdot (T1 + T3)}{V} \text{ [s]}$$

- T4はモータ種類、負荷などの条件により変わりますが、ここでは以下の値を推奨します。

$$T4 = 0.05 \text{ [s]}$$

計算例)

T1からT4の値は以下になります。

$$T1 = V/a1 = 300/3000 = 0.1 \text{ [s]},$$

$$T3 = V/a2 = 300/3000 = 0.1 \text{ [s]}$$

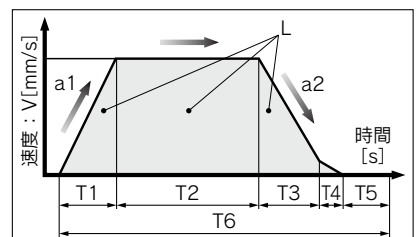
$$T2 = \frac{L - 0.5 \cdot V \cdot (T1 + T3)}{V} = \frac{300 - 0.5 \cdot 300 \cdot (0.1 + 0.1)}{300} = 0.90 \text{ [s]}$$

$$T4 = 0.05 \text{ [s]}$$

よって、**サイクルタイム**: T は

$$T = T1 + T2 + T3 + T4 = 0.1 + 0.90 + 0.1 + 0.05 = 1.15 \text{ [s]}$$

となります。



L : ストローク [mm]

V : 速度 [mm/s]

a1 : 加速度 [mm/s<sup>2</sup>]

a2 : 減速度 [mm/s<sup>2</sup>]

T1 : 加速時間 [s]

設定速度に到達するまでの時間

T2 : 等速時間 [s]

設定速度で運転している時間

T3 : 減速時間 [s]

設定速度から停止するまでの時間

T4 : 整定時間 [s]

位置決めが完了するまでの時間

T5 : 休止時間 [s]

運転を停止している時間

T6 : 全時間 [s]

T1～T5まですべての合計時間

デューティ比 : T6に対するTの比率

$$T \div T6 \times 100$$

#### 手順3 許容モーメントの確認

〈静的許容モーメント〉(P.295参照)

〈動的許容モーメント〉(P.296参照)

アクチュエータに加わるモーメントが静的、動的、共に許容範囲内であることを確認してください。

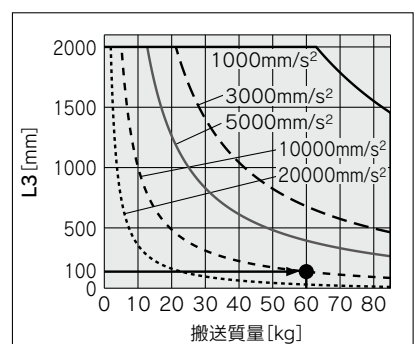


選定例)

右のグラフより、**LEJS63S3B-300**を選定。

外部抵抗が許容外部抵抗20 [N]以下であることを確認します。

(外部抵抗とは、ケーブルベア・エア配管などによる抵抗です。)



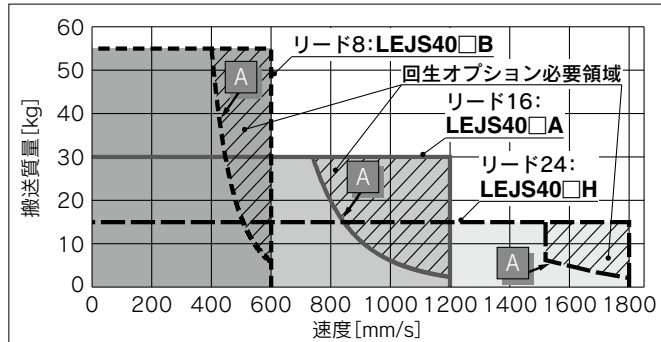
〈動的許容モーメント〉  
(LEJS63)



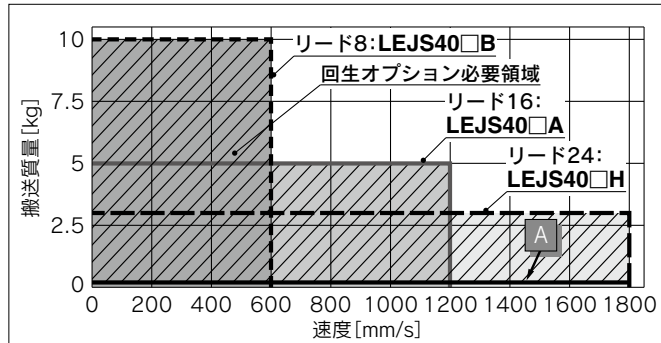
速度－搬送質量グラフ／「回生オプション」条件(目安)

LEJS40／ボールねじ駆動

水平

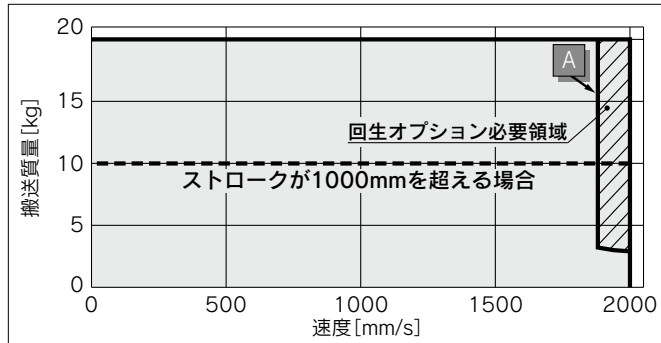


垂直



LEJB40／ベルト駆動

水平



※LEJB40シリーズはストローク1000mmを超える場合、搬送質量が10kgになります。

「回生オプション」必要条件

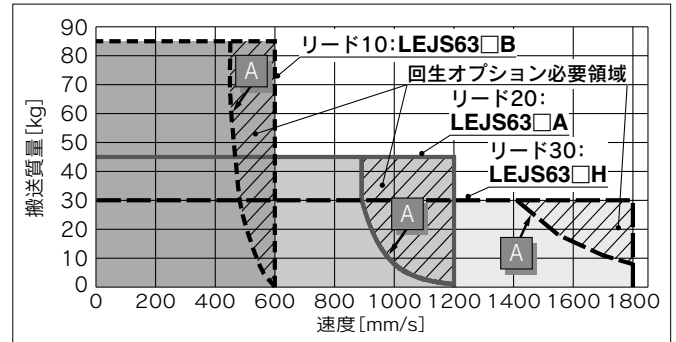
※グラフ中の「回生」ラインを超えて使用する場合は回生オプションが必要となります。(別途手配)

ストロークによる許容速度

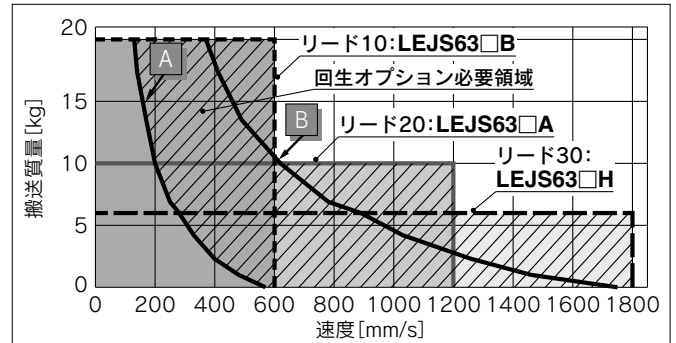
型式	ACサーボモータ	リード 記号 [mm]	ストローク [mm]															
			~200	~300	~400	~500	~600	~700	~800	~900	~1000	~1100	~1200	~1300	~1400	~1500		
LEJS40	100W □40	H 24					1800		1580	1170	910	720	580	480	410	—	—	—
		A 16					1200		1050	780	600	480	390	320	270	—	—	—
		B 8					600		520	390	300	240	190	160	130	—	—	—
		(モータ回転数)					(4500rpm)		(3938rpm)	(2925rpm)	(2250rpm)	(1800rpm)	(1463rpm)	(1200rpm)	(1013rpm)	—	—	—
LEJS63	200W □60	H 30	—				1800				1390	1110	900	750	630	540	470	410
		A 20	—				1200				930	740	600	500	420	360	310	270
		B 10	—				600				460	370	300	250	210	180	150	130
		(モータ回転数)	—				(3600rpm)				(2790rpm)	(2220rpm)	(1800rpm)	(1500rpm)	(1260rpm)	(1080rpm)	(930rpm)	(810rpm)

LEJS63／ボールねじ駆動

水平

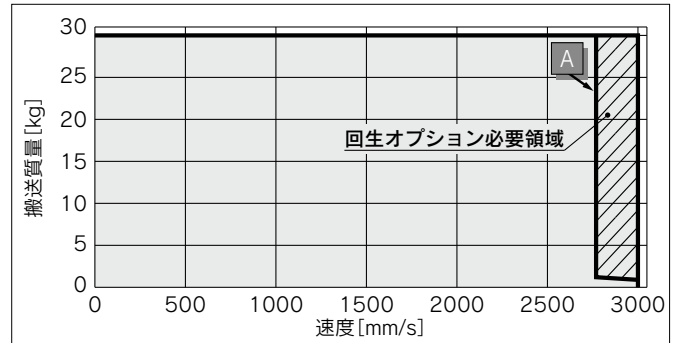


垂直



LEJB63／ベルト駆動

水平



「回生オプション」型式

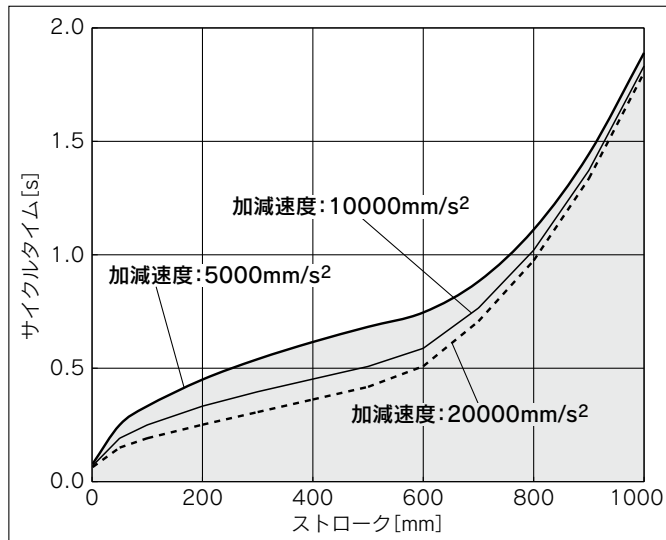
使用条件	回生条件	回生オプション
A	デューティ比	LEC-MR-RB-032
B	100%	LEC-MR-RB-12

LEKFS  
LEFS□F  
LEFS  
LEFB  
LEJS  
LEJB  
LEL  
LEM  
LEY  
LEYG  
LESYH  
LES  
LESH  
LEPY  
LEPS  
LER  
LEH  
防滴仕様  
仕様クリーン  
対応二次電池  
仕様モーター  
タイプ  
LAT3

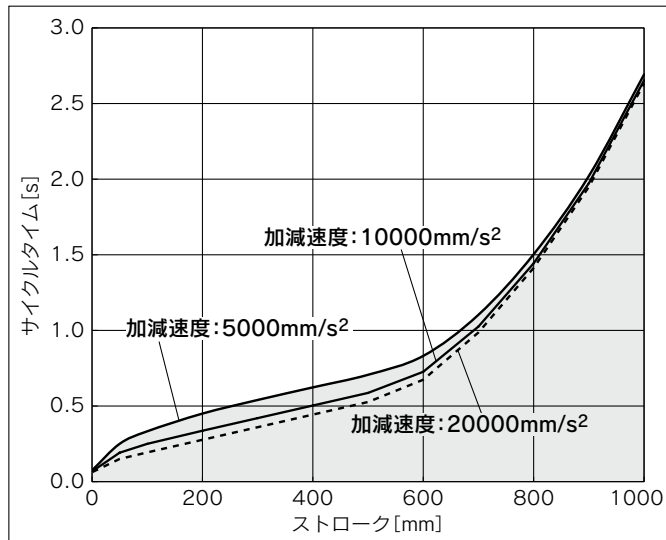
## サイクルタイムグラフ(目安)

### LEJS40 / ボールねじ駆動

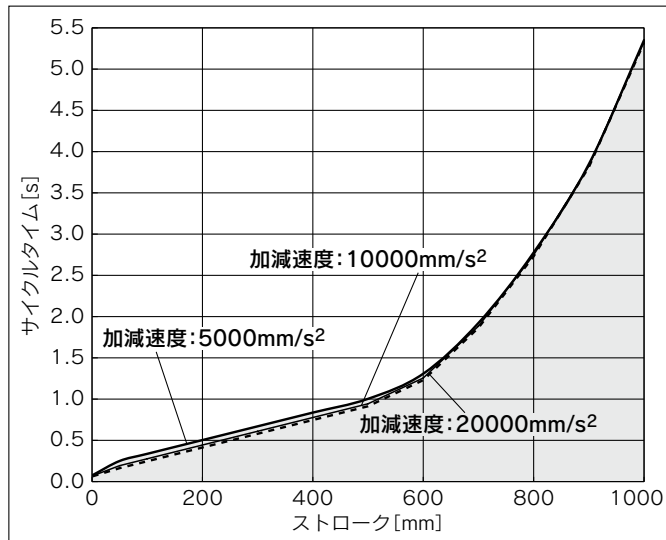
#### LEJS40□H



#### LEJS40□A

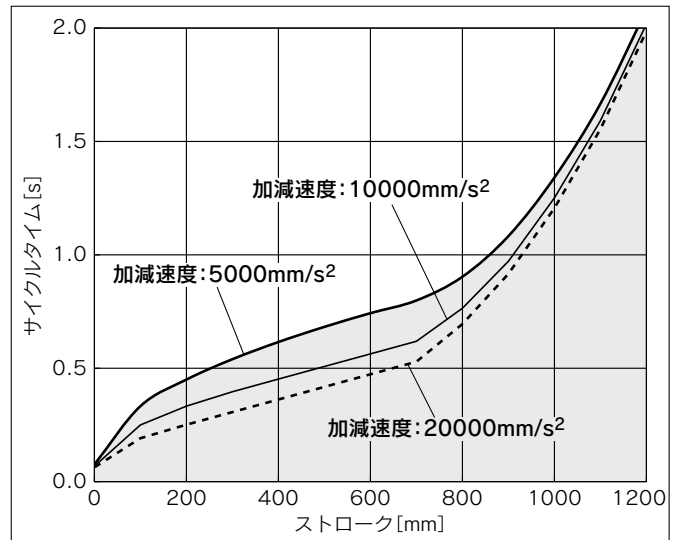


#### LEJS40□B

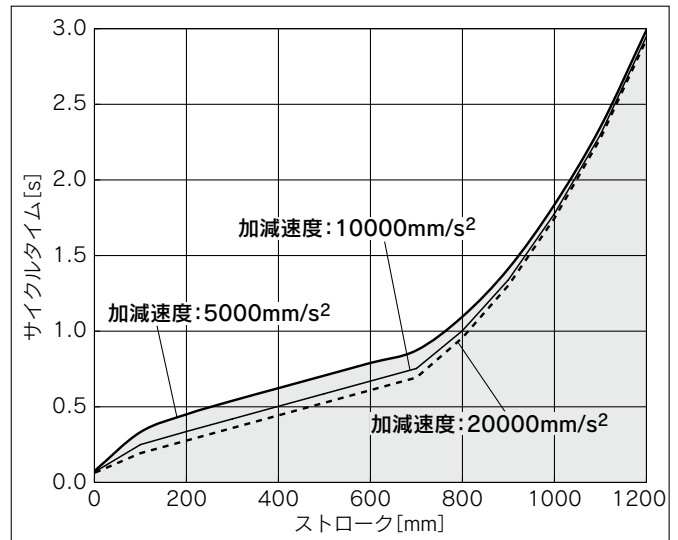


### LEJS63 / ボールねじ駆動

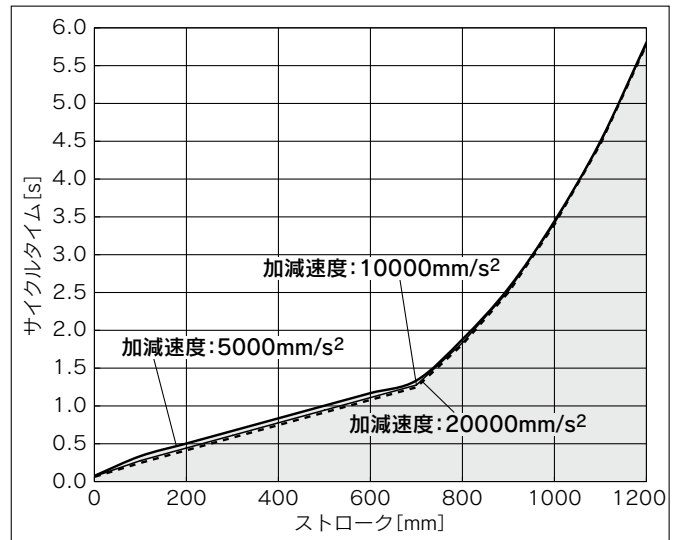
#### LEJS63□H



#### LEJS63□A



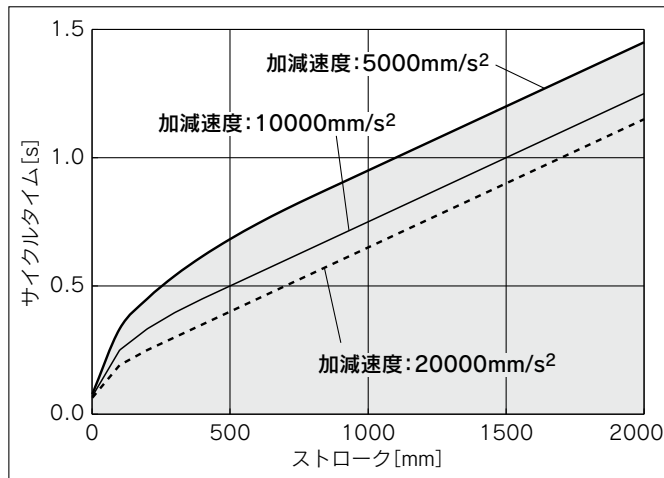
#### LEJS63□B



※各ストロークによる最大速度時のグラフです。

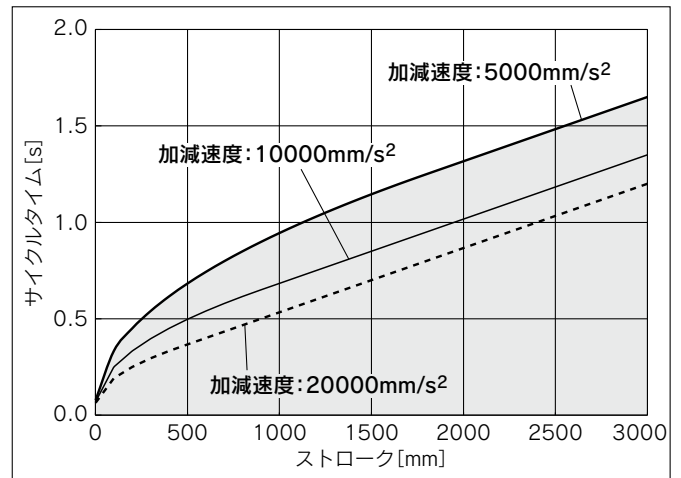
サイクルタイムグラフ(目安)

LEJB40/ベルト駆動



※各ストロークによる最大速度時のグラフです。

LEJB63/ベルト駆動



LEKFS

LEFS□  
LEFB

LEFS  
LEFB

LEJS  
LEJB

LEL

LEM

LEY  
LEYG

LESYH  
LESY

LES  
LESH

LEPY  
LEPS

LER

LEH

耐塵  
仕様

仕様  
クリーン

対  
二次電池

JXC□  
LEC□

LECS□  
LECY□

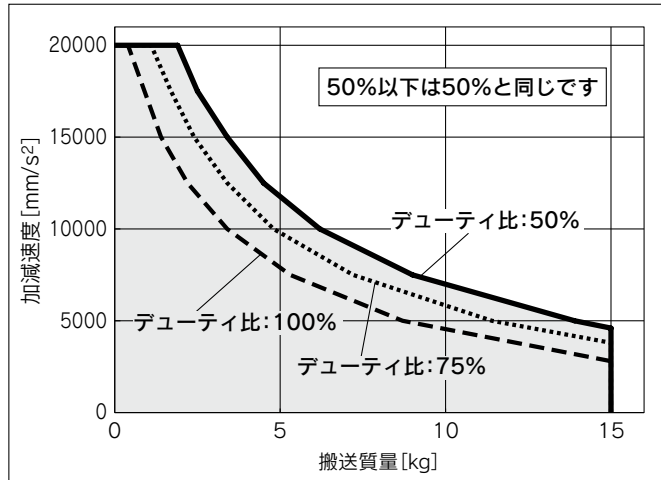
仕様  
サーボモータ

LAT3

## 搬送質量－加減速度グラフ(目安)

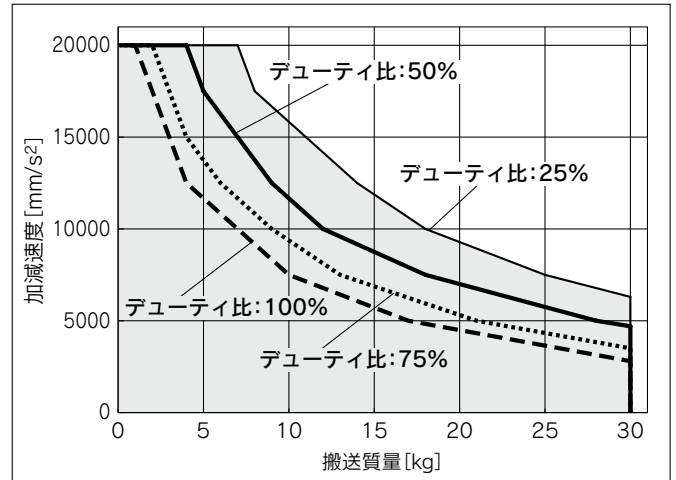
### LEJS40／ボールねじ駆動：水平

#### LEJS40□H

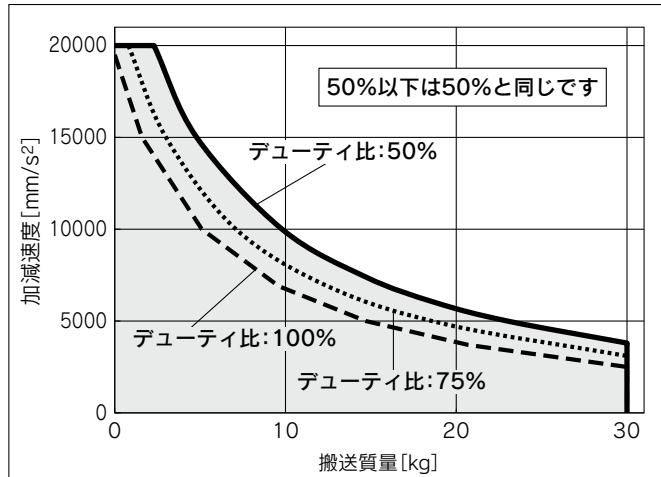


### LEJS63／ボールねじ駆動：水平

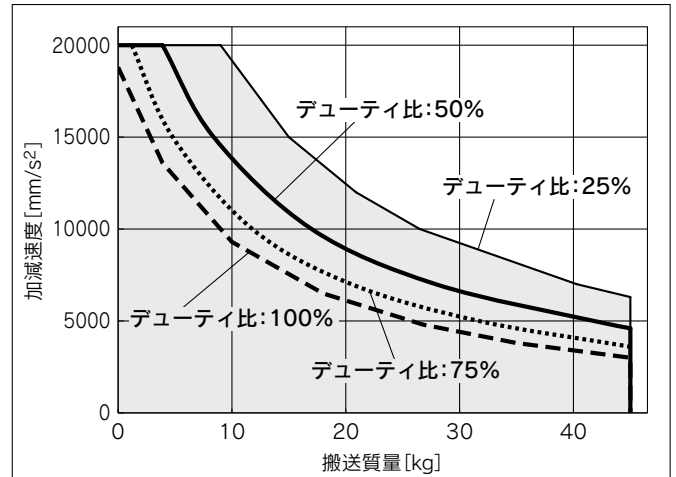
#### LEJS63□H



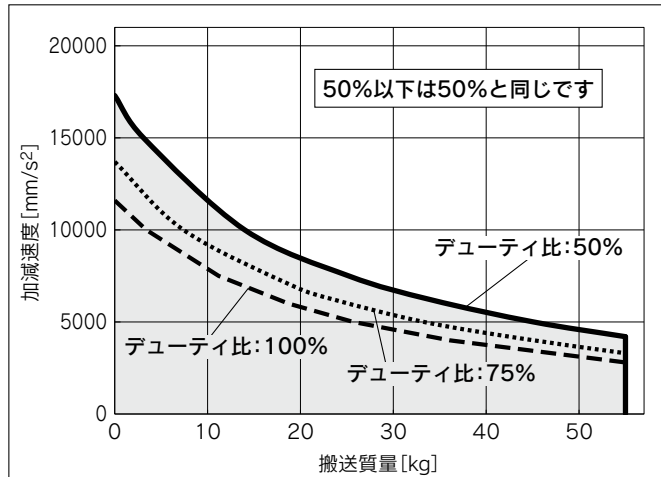
#### LEJS40□A



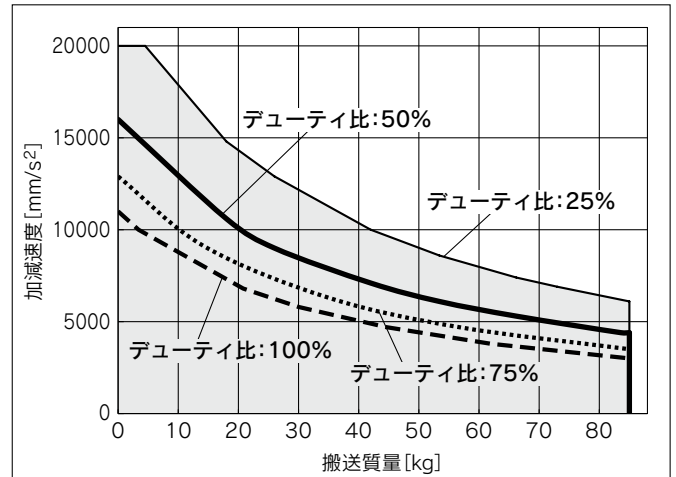
#### LEJS63□A



#### LEJS40□B



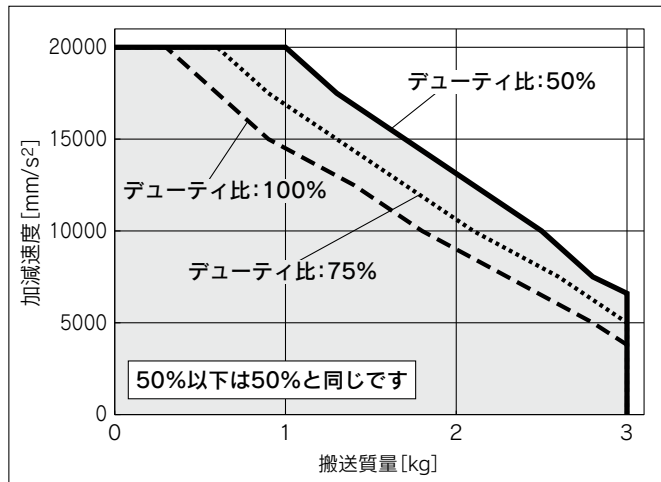
#### LEJS63□B



搬送質量－加減速度グラフ(目安)

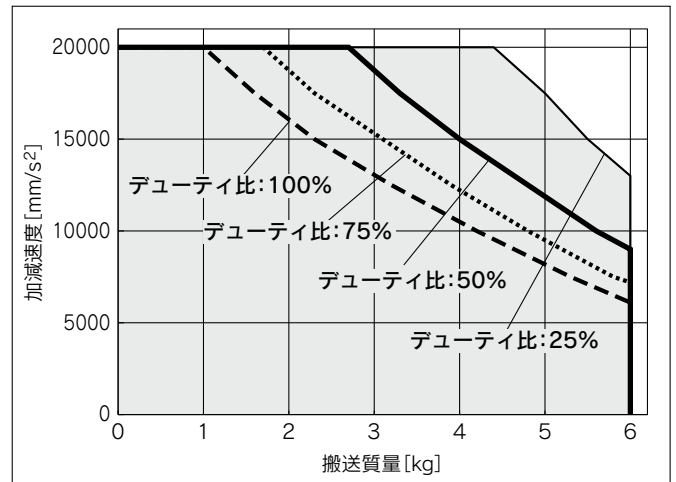
LEJS40／ボールねじ駆動：垂直

LEJS40□H

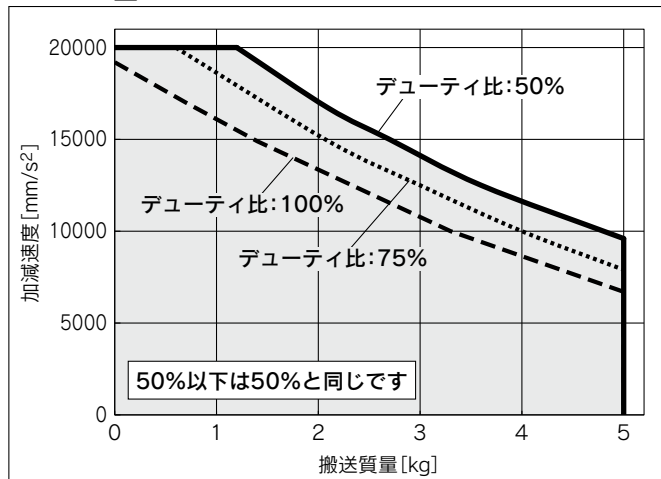


LEJS63／ボールねじ駆動：垂直

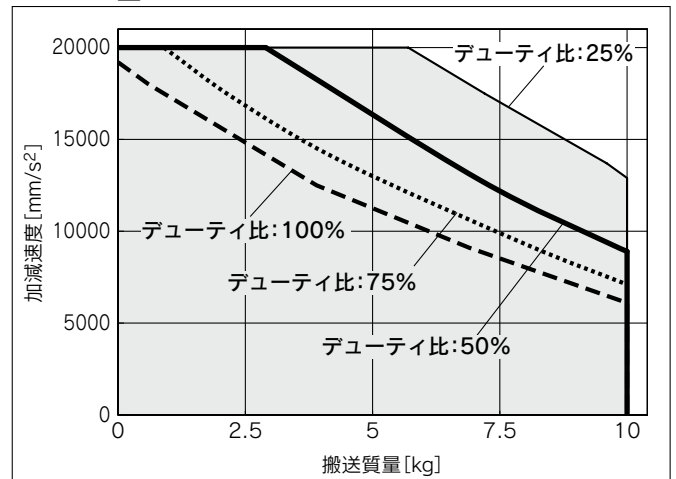
LEJS63□H



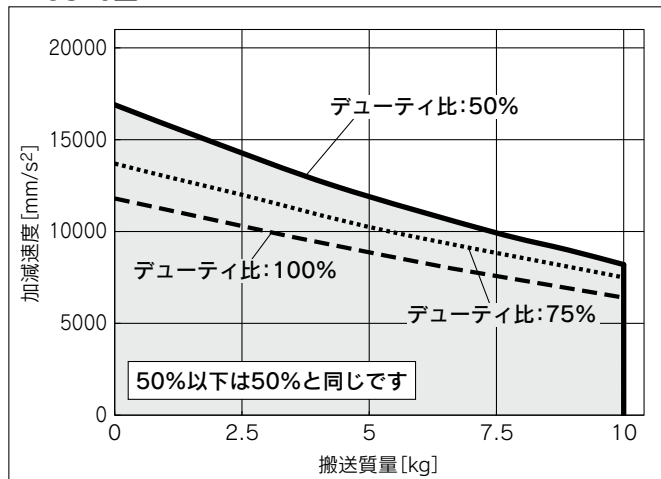
LEJS40□A



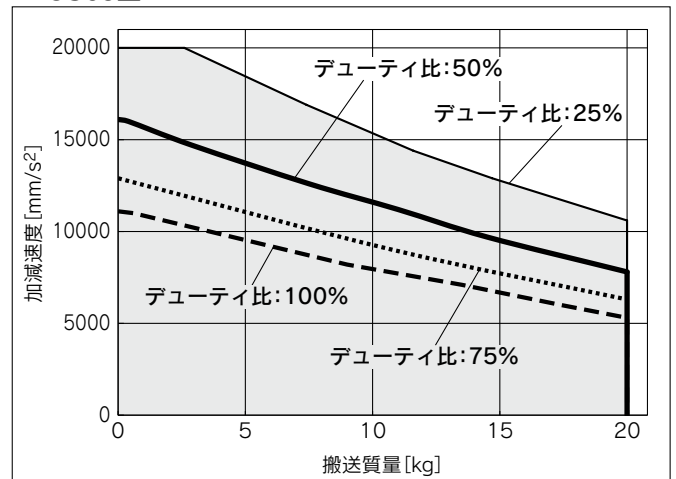
LEJS63□A



LEJS40□B



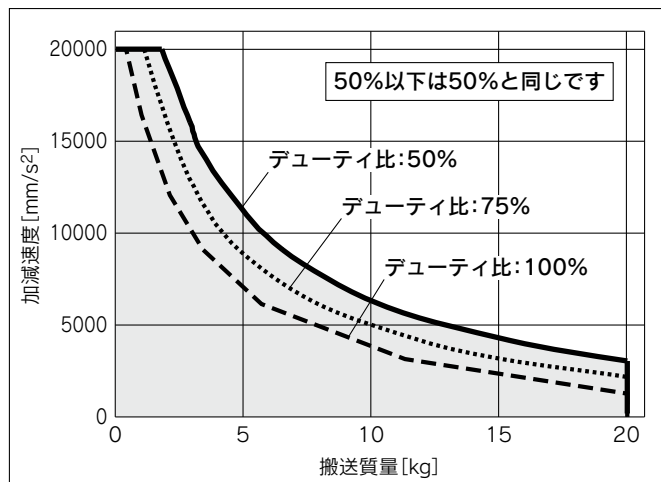
LEJS63□B



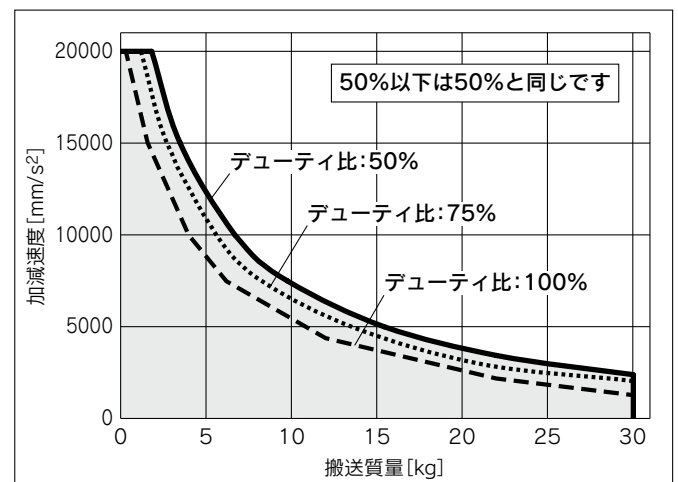
- LEKFS
- LEFS□F
- LEFS LEFB
- LEJS LEJB
- LEL
- LEM
- LEY LEYG
- LESYH
- LES LESH
- LEPY LEPS
- LER
- LEH
- 防滴仕様
- 仕様クリーン
- 対応二次電池
- JXC□ LEC□
- LECS□ LECY□
- 仕様手動リセット
- LAT3

## 搬送質量－加減速度グラフ(目安)

### LEJB40／ベルト駆動：水平



### LEJB63／ベルト駆動：水平



### 静的許容モーメント<sup>※</sup>

[N·m]

型式	サイズ	ピッチング	ヨーイング	ローリング
LEJS	40	83.9	88.2	88.2
	63	121.5	135.1	135.1
LEJB	40	83.9	88.2	88.2
	63	121.5	135.1	135.1

※静的許容モーメントはアクチュエータ停止状態に掛けられる静的なモーメントです。  
衝撃が掛かったり、繰返し荷重が掛かる場合には十分な安全をみて使用してください。

※本グラフはワーク重心を1方向へ張出した場合の許容オーバーハング量(ガイド部)を示しています。  
 オーバーハング量の選定時は“ガイド負荷率の算出”あるいは“電動アクチュエータ選定プログラム”  
 にてご確認ください。 <https://www.smcworld.com>

## 動的許容モーメント

加減速度 ——— 1000mm/s<sup>2</sup>    - - - 3000mm/s<sup>2</sup>    ——— 5000mm/s<sup>2</sup>    - - - 10000mm/s<sup>2</sup>    ····· 20000mm/s<sup>2</sup>

姿勢	負荷張出方向 m : 搬送質量 [kg] Me : 許容モーメント [N·m] L : ワーク重心までのオーバーハング量 [mm]	型式			
		LEJS40	LEJS63	LEJB40	LEJB63
水平	X 				
	Y 				
	Z 				
天井	X 				
	Y 				
	Z 				

- LEKFS
- LEFS  LF
- LEFS  LEFB
- LEJS  LEJB
- LEL
- LEM
- LEY  LEYG
- LESYH
- LES  LESH
- LEPY  LEPS
- LER
- LEH
- 防滴仕様
- 仕様クリーン
- 対応二次電池
- JXC  JEC
- LECS  LECY
- 仕様キーメトリック
- LAT3

※本グラフはワーク重心を1方向へ張出した場合の許容オーバーハング量(ガイド部)を示しています。  
 オーバーハング量の選定時は“ガイド負荷率の算出”あるいは“電動アクチュエータ選定プログラム”  
 にてご確認ください。 <https://www.smcworld.com>

## 動的許容モーメント

加減速度 ——— 1000mm/s<sup>2</sup>    - - - 3000mm/s<sup>2</sup>    ——— 5000mm/s<sup>2</sup>    - - - 10000mm/s<sup>2</sup>    ····· 20000mm/s<sup>2</sup>

姿勢	負荷張出方向 m : 搬送質量 [kg] Me : 許容モーメント [N·m] L : ワーク重心までのオーバーハング量 [mm]	型式			
		LEJS40	LEJS63	LEJB40	LEJB63
壁掛	X 				
	Y 				
	Z 				
垂直	Y 				
	Z 				



## ガイド負荷率の算出

①使用条件を決定します。

機種：LEJS/LEJB

サイズ：40/63

取付姿勢：水平/天井/壁掛/垂直

加速度[mm/s<sup>2</sup>]：a

搬送質量[kg]：m

搬送質量の重心位置[mm]：Xc/Yc/Zc

②機種、サイズ、取付姿勢から対象となるグラフを選定します。

③加速度、搬送質量を元に、グラフより張出量[mm]：Lx/Ly/Lzを読み取ります。

④各方向の負荷率を求めます。

$$\alpha_x = X_c / L_x \quad \alpha_y = Y_c / L_y \quad \alpha_z = Z_c / L_z$$

⑤ $\alpha_x$ 、 $\alpha_y$ 、 $\alpha_z$ の合計が1以下であることを確認します。

$$\alpha_x + \alpha_y + \alpha_z \leq 1$$

1を超えた場合、加速度や搬送質量の低減、重心位置やシリーズの変更等をご検討ください。

### 例

①使用条件

機種：LEJS

サイズ：40

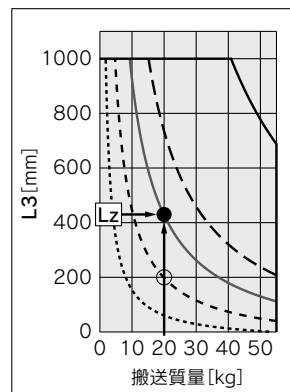
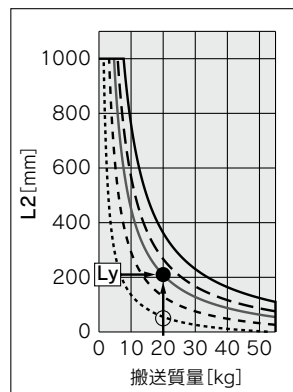
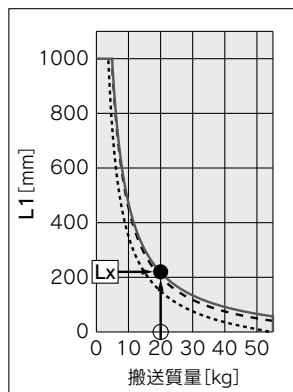
取付姿勢：水平

加速度[mm/s<sup>2</sup>]：5000

搬送質量[kg]：20

搬送質量の重心位置[mm]：Xc=0、Yc=50、Zc=200

②296ページ上段、左側1列目のグラフを選定します。



③Lx=220mm、Ly=210mm、Lz=430mm

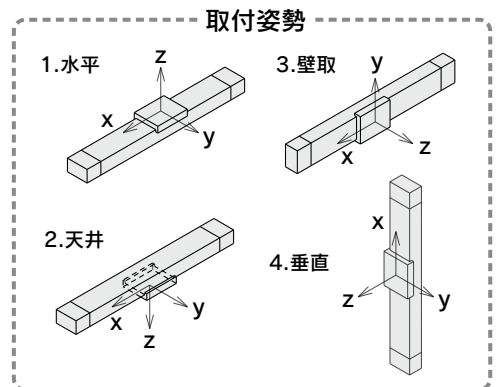
④各方向の負荷率は以下ようになります。

$$\alpha_x = 0 / 220 = 0$$

$$\alpha_y = 50 / 210 = 0.24$$

$$\alpha_z = 200 / 430 = 0.47$$

⑤ $\alpha_x + \alpha_y + \alpha_z = 0.71 \leq 1$



LEKFS

LEFS□F

LEFS  
LEFB

LEJS  
LEJB

LEL

LEM

LEY  
LEYG

LESYH

LES  
LESH

LEPY  
LEPS

LER

LEH

防滴  
仕様

仕様  
クリーン

対応  
二次電池

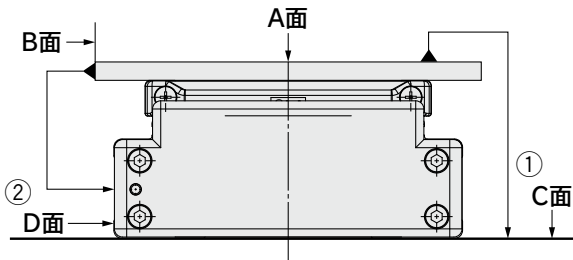
JXC□  
LEC□

LECS□  
LECY□

仕様  
モーターレス

LAT3

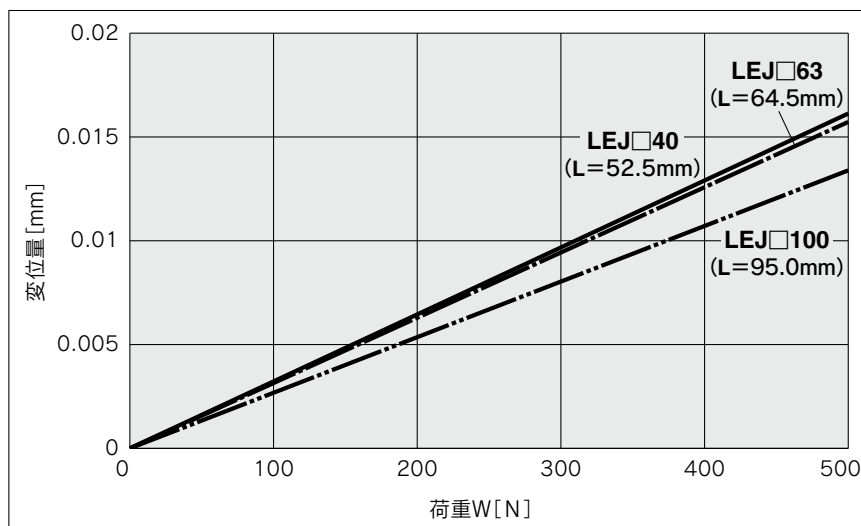
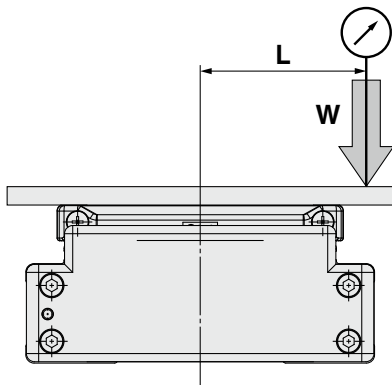
## テーブルの精度(参考値)



型式	走り平行度[mm] (300mmにつき)	
	①A面に対するC面	②B面に対するD面
LEJ□40	0.05	0.03
LEJ□63	0.05	0.03
LEJ□100	0.05	0.04

注) 走り平行度は取付面精度を含まない値です。

## テーブルの変位量(参考値)



注) アルミ板厚15mmをテーブル上面に固定し測定した時の値です。(テーブルガタ含む)

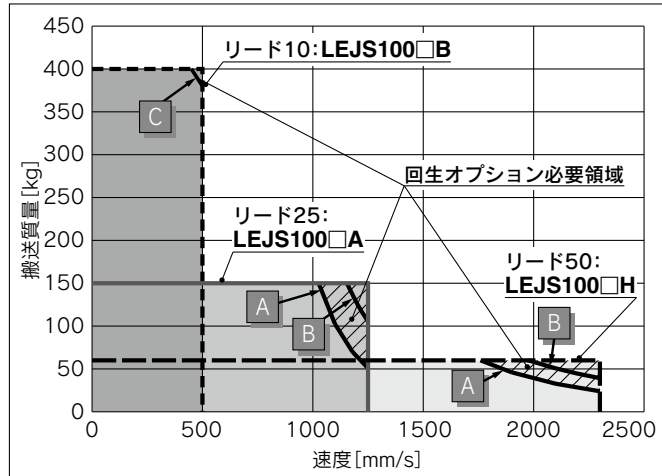
高剛性スライダタイプ ACサーボモータ LECS□ Series  
 ボールねじ駆動 / LEJS100-X400  
**機種選定方法**



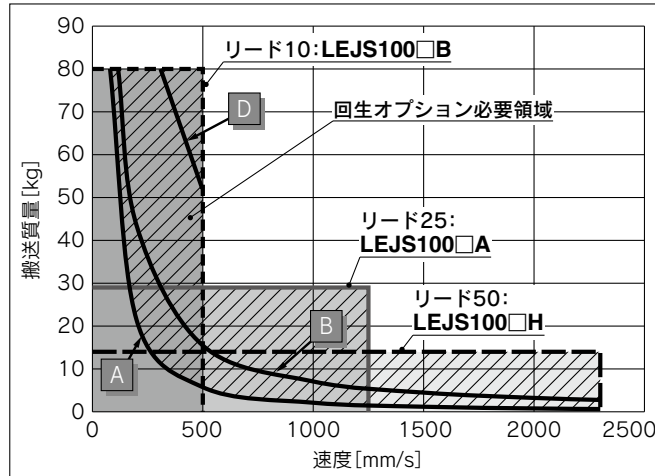
LEJS Series ▶ P.318 | LEJS-M Series ▶ P.322 | LEJB Series ▶ P.328 | 11-LEJS Series ▶ P.969 | 25A-LEJS Series ▶ P.982

速度－搬送質量グラフ / 「回生オプション」条件 (目安)

水平



垂直



「回生オプション」必要条件

※グラフ中の“回生ライン(Ⓐ, Ⓑ, Ⓒ, Ⓓ)を超えた領域”で使用する場合は回生オプションが必要となります。(別途手配)

「回生オプション」型式

使用条件	回生条件 デューティ比	回生オプション
A	100%	LEC-MR-RB-032
B		
C	80%	LEC-MR-RB-12
D	65%	

※使用領域を確認のうえ、必要に応じて回生オプションを手配してください。

静的許容モーメント※

[N・m]

型式	サイズ	ピッチング	ヨーイング	ローリング
LEJS	100	805	771	939

※静的許容モーメントはアクチュエータ停止状態に掛けられる静的なモーメントです。  
 衝撃が掛かったり、繰返し荷重が掛かる場合には十分な安全をみて使用してください。

- LEKFS
- LEFS□F
- LEFS LEFB
- LEJS LEJB
- LEL
- LEM
- LEY LEYG
- LESYH
- LESH
- LEPY LEPS
- LER
- LEH
- 防滴仕様
- 仕様クローリン
- 対応二次電池
- JXC□ LEC□
- LECS□ LECY□
- 仕様モーターメ
- LAT3

# LEJS100-X400

ACサーボモータ

## 動的許容モーメント

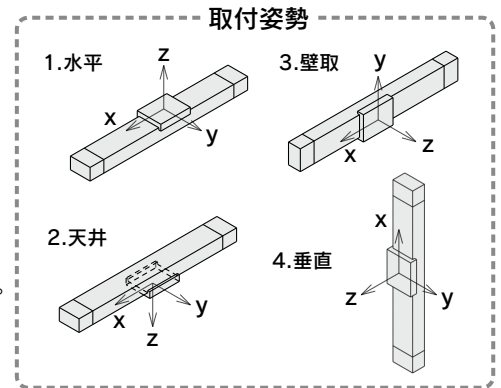
※本グラフはワーク重心を1方向へ張出した場合の許容オーバーハング量(ガイド部)を示しています。オーバーハング量の選定時は“ガイド負荷率の算出”にてご確認ください。

加減速度 ——— 1000mm/s<sup>2</sup>    - - - - 3000mm/s<sup>2</sup>    ——— 5000mm/s<sup>2</sup>    ······ 9800mm/s<sup>2</sup>

姿勢	負荷張出方向 m : 搬送質量 [kg] Me : 動的許容モーメント [N·m] L : ワーク重心までのオーバーハング量 [mm]	姿勢	負荷張出方向 m : 搬送質量 [kg] Me : 動的許容モーメント [N·m] L : ワーク重心までのオーバーハング量 [mm]
水平	<p>X L1 [mm]</p>	<p>X L7 [mm]</p>	
	<p>Y L2 [mm]</p>	<p>Y L8 [mm]</p>	
	<p>Z L3 [mm]</p>	<p>Z L9 [mm]</p>	
天井	<p>X L4 [mm]</p>	<p>Y L10 [mm]</p>	
	<p>Y L5 [mm]</p>	<p>Z L11 [mm]</p>	
	<p>Z L6 [mm]</p>		

## ガイド負荷率の算出

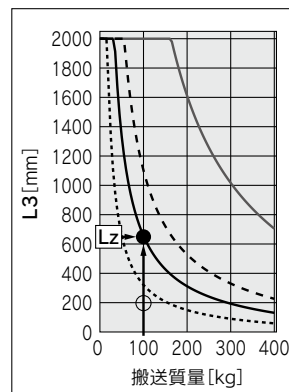
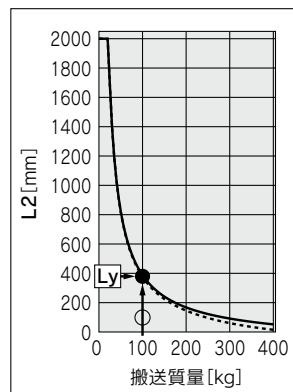
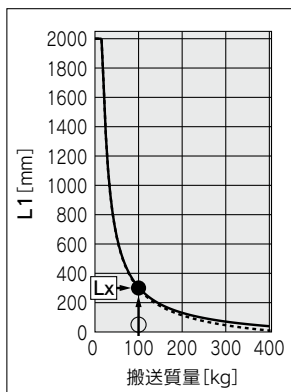
- ① 使用条件を決定します。  
 機種：LEJS-X400  
 サイズ：100  
 取付姿勢：水平／天井／壁掛／垂直  
 加速度[mm/s<sup>2</sup>]：a  
 搬送質量[kg]：m  
 搬送質量の重心位置[mm]：Xc/Yc/Zc
- ② 機種、サイズ、取付姿勢から対象となるグラフを選定します。
- ③ 加速度、搬送質量を元に、グラフより張出力[mm]：Lx/Ly/Lzを読み取ります。
- ④ 各方向の負荷率を求めます。  
 $\alpha_x = X_c / L_x$   $\alpha_y = Y_c / L_y$   $\alpha_z = Z_c / L_z$
- ⑤  $\alpha_x$ 、 $\alpha_y$ 、 $\alpha_z$ の合計が1以下であることを確認します。  
 $\alpha_x + \alpha_y + \alpha_z \leq 1$   
 1を超えた場合、加速度や搬送質量の低減、重心位置やシリーズの変更等をご検討ください。



### 例

- ① 使用条件  
 機種：LEJS-X400  
 サイズ：100  
 取付姿勢：水平  
 加速度[mm/s<sup>2</sup>]：5000  
 搬送質量[kg]：100  
 搬送質量の重心位置[mm]：Xc=50、Yc=100、Zc=200
- ② 301ページ上段、左側1列目のグラフを選定します。

- ③ Lx=300mm、Ly=380mm、Lz=650mm
- ④ 各方向の負荷率は以下になります。  
 $\alpha_x = 50 / 300 = 0.17$   
 $\alpha_y = 100 / 380 = 0.26$   
 $\alpha_z = 200 / 650 = 0.31$
- ⑤  $\alpha_x + \alpha_y + \alpha_z = 0.74 \leq 1$



LEKFS

LEFS□F

LEFS LEFB

LEJS LEJB

LEL

LEM

LEY LEYG

LESYH

LES LESH

LEPY LEPS

LER

LEH

防滴仕様

仕様クリーン

対応二次電池

JXC□ LEC□

LECS□ LECY□

仕様モーターレス

LAT3

高剛性スライダタイプ ACサーボモータ **LECY** Series  
 ボールねじ駆動 / **LEJS(-M)** Series ベルト駆動 / **LEJB** Series  
 ボールねじ駆動 / **11-LEJS** Series クリーン仕様 **25A-LEJS** Series 二次電池対応

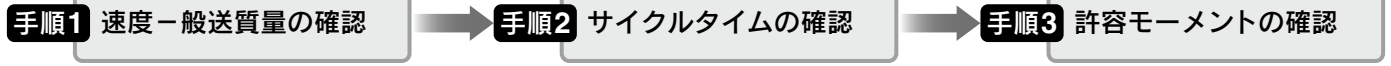
# 機種選定方法



**LEJS Series ▶ P.318** **LEJS-M Series ▶ P.322** **LEJB Series ▶ P.328** **11-LEJS Series ▶ P.969** **25A-LEJS Series ▶ P.982**

## 機種選定方法

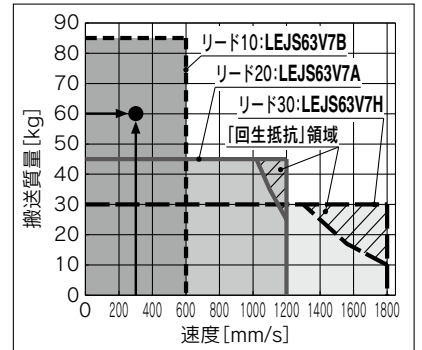
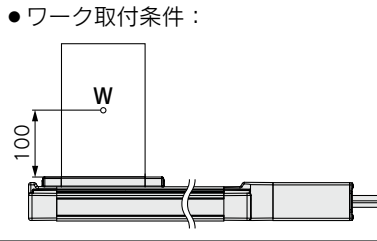
「サイクルタイムグラフ」「搬送質量—加減速度グラフ」「動的許容モーメント」「ガイド負荷率の算出」「テーブルの精度/変位量」につきましては、LECS□対応/ACサーボモータと同様です。詳細はP.291~をご覧ください。



### 選定例

#### 使用条件

- 搬送質量: 60 [kg]
- 速度: 300 [mm/s]
- 加減速度: 3000 [mm/s<sup>2</sup>]
- ストローク: 300 [mm]
- 取付姿勢: 水平
- 外部抵抗: 10 [N]



〈速度—搬送質量グラフ〉  
(LEJS63)

#### 手順1 速度—搬送質量の確認

速度—搬送質量のグラフ(P.304)において、搬送質量と速度から機種選定してください。

選定例) 右のグラフより、**LEJS63V7B-300**を仮選定。

**回生抵抗が必要な場合があります。**  
**P.304「回生抵抗」条件をご参照ください。**

#### 手順2 サイクルタイムの確認

概算は手法1、詳細は手法2により確認できます。

手法1: サイクルタイムのグラフ(P.291、292)より確認

各サイズの最大速度におけるグラフです。

手法2: 計算より確認

サイクルタイムTは以下の式で求められます。

$$T = T1 + T2 + T3 + T4 \text{ [s]}$$

- T1およびT3は以下の式で求められます。

$$T1 = V/a1 \text{ [s]} \quad T3 = V/a2 \text{ [s]}$$

加減速度は、ワーク質量とデューティ比に応じて上限があります。

搬送質量—加減速度のグラフ(P.293~295)を参照して、上限を超えていないか確認してください。

ボールねじ駆動の場合、ストロークに応じて速度上限があります。仕様(P.319)を参照して、上限を超えていないかご確認ください。

- T2は以下の式で求められます。

$$T2 = \frac{L - 0.5 \cdot V \cdot (T1 + T3)}{V} \text{ [s]}$$

- T4はモータ種類、負荷などの条件により変わりますが、ここでは以下の値を推奨します。

$$T4 = 0.05 \text{ [s]}$$

計算例)

T1からT4の値は以下になります。

$$T1 = V/a1 = 300/3000 = 0.1 \text{ [s]},$$

$$T3 = V/a2 = 300/3000 = 0.1 \text{ [s]}$$

$$T2 = \frac{L - 0.5 \cdot V \cdot (T1 + T3)}{V}$$

$$= \frac{300 - 0.5 \cdot 300 \cdot (0.1 + 0.1)}{300}$$

$$= 0.90 \text{ [s]}$$

$$T4 = 0.05 \text{ [s]}$$

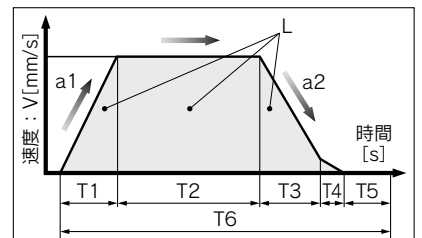
よって、**サイクルタイム: T** は

$$T = T1 + T2 + T3 + T4$$

$$= 0.1 + 0.90 + 0.1 + 0.05$$

$$= 1.15 \text{ [s]}$$

となります。



L : ストローク [mm]

V : 速度 [mm/s]

a1 : 加速度 [mm/s<sup>2</sup>]

a2 : 減速度 [mm/s<sup>2</sup>]

- T1: 加速時間 [s]  
設定速度に到達するまでの時間
- T2: 等速時間 [s]  
設定速度で運転している時間
- T3: 減速時間 [s]  
設定速度から停止するまでの時間
- T4: 整定時間 [s]  
位置決めが完了するまでの時間
- T5: 休止時間 [s]  
運転を停止している時間
- T6: 全時間 [s]  
T1~T5まですべての合計時間

デューティ比: T6に対するTの比率  
 $T \div T6 \times 100$

#### 手順3 許容モーメントの確認

〈静的許容モーメント〉(P.295参照)

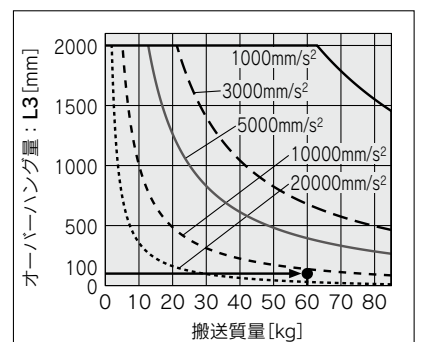
〈動的許容モーメント〉(P.296参照)

アクチュエータに加わるモーメントが静的、動的、共に許容範囲内であることを確認してください。



選定例)

右のグラフより、**LEJS63V7B-300**を選定。  
 外部抵抗が許容外部抵抗20 [N]以下であることを確認します。  
 (外部抵抗とは、ケーブルベア・エア配管などによる抵抗です。)

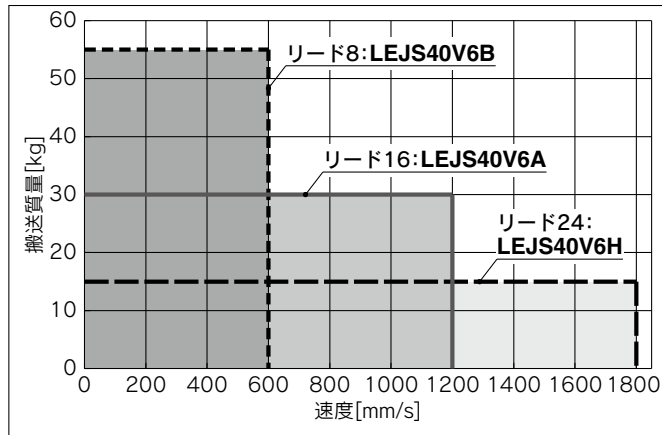


〈動的許容モーメント〉  
(LEJS63)

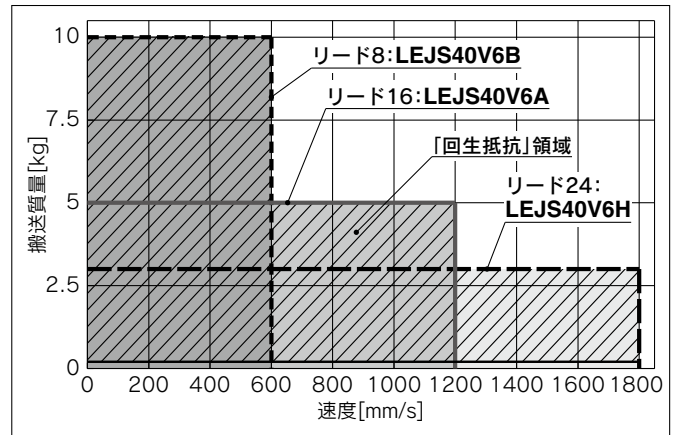
速度－搬送質量グラフ／「回生抵抗」条件(目安)

LEJS40V6□／ボールねじ駆動

水平

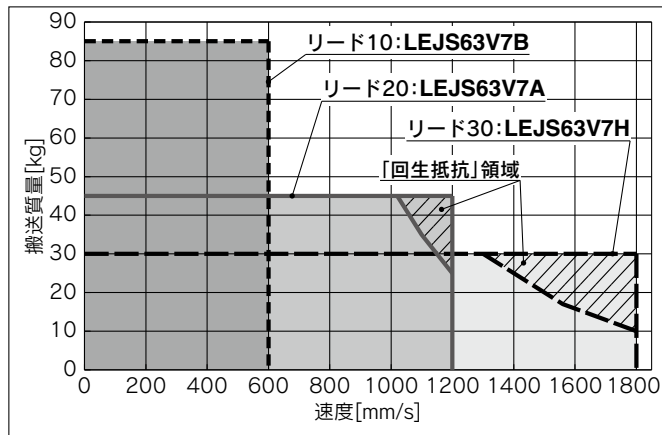


垂直

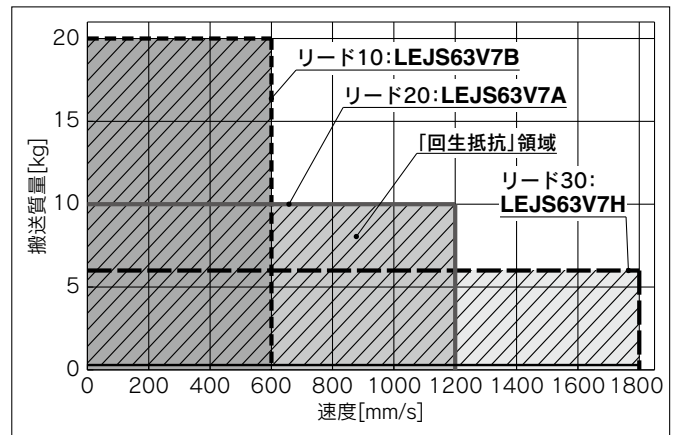


LEJS63V7□／ボールねじ駆動

水平

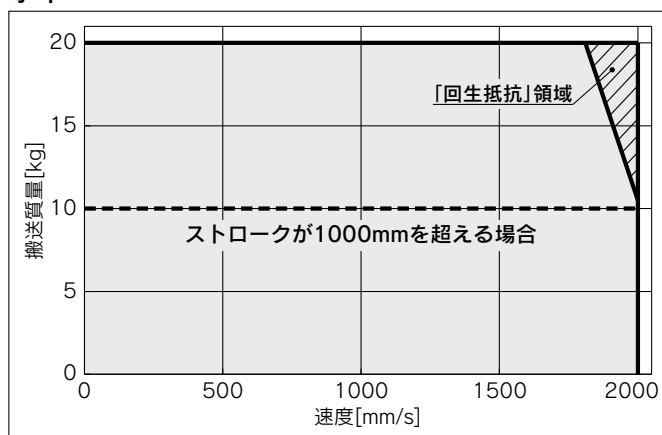


垂直



LEJB40V6T／ベルト駆動

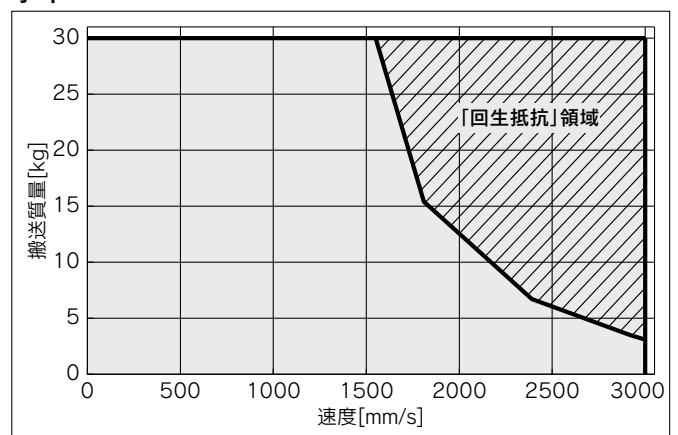
水平



※LEJB40シリーズはストローク1000mmを超える場合、搬送質量が10kgになります。

LEJB63V7T／ベルト駆動

水平



「回生抵抗」領域について

※「回生抵抗」領域で使用する場合は、当社ホームページより「ACサーボ容量選定プログラム/SigmaJunmaSize+」をダウンロードし、必要な回生抵抗容量を計算のうえ、外部回生抵抗をご用意ください。

※回生抵抗はお客様にてご準備ください。

適用モータ／ドライバ型式

製品型式	適用型式	
	モータ	サーボパック(当社ドライバ型式)
LEJ□40□	SGMJV-01A3A	SGDV-R90A11□(LECYM2-V5) SGDV-R90A21□(LECYU2-V5)
LEJ□63□	SGMJV-02A3A	SGDV-1R6A11□(LECYM2-V7) SGDV-1R6A21□(LECYU2-V7)

LEKFS

LEFS□F

LEFS  
LEFB

LEJS  
LEJB

LEL

LEM

LEY  
LEYG

LESYH

LES  
LESH

LEPY  
LEPS

LER

LEH

防滴仕様

仕様  
ク  
ン

対応  
二次  
電池

JXC□  
LEC□

LECS□  
LECY□

仕様  
モ  
メ  
ス

LAT3

# 高剛性スライダタイプ ボールねじ駆動 LEJS Series

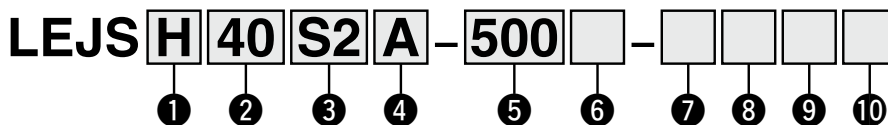


中間サポート内蔵タイプ▶P.310 LECS□ Series▶P.318 クリーン仕様▶P.967  
二次電池対応▶P.981 モータレス仕様▶P.1213



— ※詳細はP.1343~参照 —

## 型式表示方法



### ① 精度

無記号	基本形
H	高精度形

### ② サイズ

40
63

### ③ モータ種類

記号	種類	出力 (W)	② サイズ	⑨ ドライバ種類	対応ドライバ
※1 S2	ACサーボモータ (インクリメンタル エンコーダ)	100	40	A1/A2	LECSA□-S1
S3		200	63	A1/A2	LECSA□-S3
※2 T6	ACサーボモータ (アブソリュート エンコーダ)	100	40	B2	LECSB2-T5
T7				C2	LECSC2-T5
		200	63	S2	LECSS2-T5
B2				LECSB2-T7	
C2	LECSC2-T7				
S2	LECSS2-T7				

※1：モータ種類S2の場合、対応ドライバ品番末尾がS1になりますのでご注意ください。  
※2：モータ種類T6の場合、対応ドライバはLECS□2-T5になりますので、ご注意ください。

### ④ リード [mm]

記号	LEJS40	LEJS63
H	24	30
A	16	20
B	8	10

### ⑤ ストローク [mm] ※3

200	※3：詳細は下記 をご参照く ださい。
5	
1500	

### ⑥ モータオプション

無記号	なし
B	ロック付

### ⑦ ケーブル種類 ※5, ※6, ※7

無記号	ケーブルなし
S	標準ケーブル
R	ロボットケーブル

※6：モータケーブル/エンコーダケーブルが付属します。(モータオプションがロック付の場合、ロックケーブルも付属します。)  
※7：各ケーブルの標準コネクタ方向は、「軸側(A)」です。(詳細はP.1123)

### ⑧ ケーブル長さ [m] ※5, ※8

無記号	ケーブルなし
2	2
5	5
A	10

※8：モータケーブル/エンコーダケーブル/ロックケーブル共通となります。

### ⑨ ドライバ種類 ※5

無記号	対応ドライバ	電源電圧 (V)
無記号	ドライバなし	—
A1	LECSA1-S□	100~120
A2	LECSA2-S□	200~230
B2	LECSB2-T□	200~240
C2	LECSC2-T□	200~230
S2	LECSS2-T□	200~240

※5：ドライバ付きを選択した場合、ケーブルは付属されません。ケーブル種類、ケーブル長さを必ず選択してください。  
例)  
S2S2：標準ケーブル(2m) + ドライバ(LECSS2)  
S2：標準ケーブル(2m)  
無記号：ケーブル/ドライバなし

### ⑩ I/Oケーブル長さ [m] ※9

無記号	ケーブルなし
H	ケーブルなし(コネクタのみ)
1	1.5

※9：ドライバ種類で"ドライバなし"を選択した場合、"無記号：ケーブルなし"のみ選択が可能です。  
I/Oケーブルが必要な場合は、P.1124をご確認ください。(P.1124：オプション品のページを示します)

### ストローク対応表 ※4

型式	ストローク (mm)	200	300	400	500	600	700	800	900	1000	1200	1500
LEJS40	●	●	●	●	●	●	●	●	●	●	●	—
LEJS63	—	●	●	●	●	●	●	●	●	●	●	●

※4：標準ストローク以外は特注対応になりますので、当社にご確認ください。

オートスイッチにつきましてはP.332~335をご参照ください。

### 対応ドライバ

ドライバ種類	パルス入力タイプ/ ポジショニングタイプ	パルス入力タイプ	CC-Link直接入力タイプ	SSCNET III/Hタイプ
シリーズ	LECSA	LECSB-T	LECSC-T	LECSS-T
ポイントテーブル数(点)	最大7	最大255	最大255(2局占有時)	—
パルス入力	○	○	—	—
ネットワーク対応	—	—	CC-Link	SSCNET III/H
制御エンコーダ	インクリメンタル 17bitエンコーダ	アブソリュート 22bitエンコーダ	アブソリュート 18bitエンコーダ	アブソリュート 22bitエンコーダ
通信機能	USB通信	USB通信、RS422通信	USB通信、RS422通信	USB通信
電源電圧 (V)	AC100~120V(50/60Hz) AC200~230V(50/60Hz)	AC200~240V(50/60Hz)	AC200~230V(50/60Hz)	AC200~240V(50/60Hz)
参照ページ	P.1109			



## 仕様

### ACサーボモータ(100W/200W)

型式		LEJS40S2/T6			LEJS63S3/T7		
ストローク[mm]注1)		200, 300, 400, 500, 600, 700, 800, 900, 1000, 1200			300, 400, 500, 600, 700, 800, 900, 1000, 1200, 1500		
可搬質量[kg]注2)		水平	30	55	30	45	85
		垂直	3	10	6	10	20
速度注3) [mm/s]	ストローク 範囲	~500	1800	600	1800	1200	600
		501~600	1580	520	1800	1200	600
		601~700	1170	390	1800	1200	600
		701~800	910	300	1390	930	460
		801~900	720	240	1110	740	370
		901~1000	580	190	900	600	300
		1001~1100	480	160	750	500	250
		1101~1200	410	130	630	420	210
		1201~1300	—	—	540	360	180
		1301~1400	—	—	470	310	150
1401~1500	—	—	410	270	130		
最大加減速度[mm/s <sup>2</sup> ]		20000(搬送質量、デューティ比による上限は、P.293、294を参照してください。)					
繰返し位置決め精度 [mm]		基本形	±0.02				
		高精度形	±0.01				
ロスモーション注4) [mm]		基本形	0.1以下				
		高精度形	0.05以下				
リード[mm]		24	16	8	30	20	10
耐衝撃[m/s <sup>2</sup> ]/耐振動[m/s <sup>2</sup> ]注5)		50/20					
駆動方式		ボールねじ					
ガイド方式		リニアガイド					
静的許容 モーメント注6) [N·m]		Mep(ピッチング)	83.9			121.5	
		Mey(ヨーイング)	88.2			135.1	
		Mer(ローリング)	88.2			135.1	
使用温度範囲[°C]		5~40					
使用湿度範囲[%RH]		90以下(結露なきこと)					
保護等級		IP30					
回生オプション		速度、搬送質量により必要な場合があります。P.290参照					
モータ出力[W]/サイズ[mm]		100/□40			200/□60		
モータ種類		ACサーボモータ(AC100/200V)					
エンコーダ注12)		モータ種類S2, S3: インクリメンタル17ビットエンコーダ(分解能: 131072p/rev) モータ種類T6, T7: アブソリュート22ビットエンコーダ(分解能: 4194304p/rev)(LECSB-T□、LECSS-T□の場合) モータ種類T6, T7: アブソリュート18ビットエンコーダ(分解能: 262144p/rev)(LECS-C-T□の場合)					
電力[W]注7)		最大電力 445			最大電力 725		
形式注8)		無励磁作動型					
保持力[N]		67	101	203	220	330	660
電力[W] at 20°C		6.3			7.9		
定格電圧[V]		DC24 <sub>-10%</sub> <sup>0</sup>					

注1) 標準ストローク以外は特注対応になりますので、当社にご確認ください。

注2) 詳細はP.290の「速度-搬送質量グラフ(目安)」をご参照ください。

注3) ストロークにより許容速度が変わります。

注4) 往復動作の誤差を補正する場合の目安値になります。

注5) 耐衝撃…落下式衝撃試験で、送りねじの軸方向および直角方向にて誤動作なし(初期における値)。

耐振動…45~2000Hz 1掃引、送りねじの軸方向および直角方向にて誤動作なし(初期における値)。

注6) 静的許容モーメントはアクチュエータ停止状態に掛けられる静的なモーメントです。

衝撃が掛かったり、繰返し荷重が掛かる場合には十分な安全をみて使用してください。

注7) ドライバを含む運転時の最大電力を示します。電源容量の選定時は、各種ドライバの取扱説明書の電源設備容量をご参照ください。

注8) モータオプション「ロック付」選択時のみ。

注9) センサ用マグネット位置はテーブルセンター位置となります。

詳細寸法は、P.332「オートスイッチ取付位置」をご参照ください。

注10) テーブル移動範囲の両エンド端に衝突させないでください。

また、位置決め運転を行う際は、両エンド端から2mmの範囲を指令しないでください。

注11) 中間ストロークの製作につきましては別途お問合せください。(LEJS40/製作可能範囲: 200~1200mm、LEJS63/製作可能範囲: 300~1500mm)

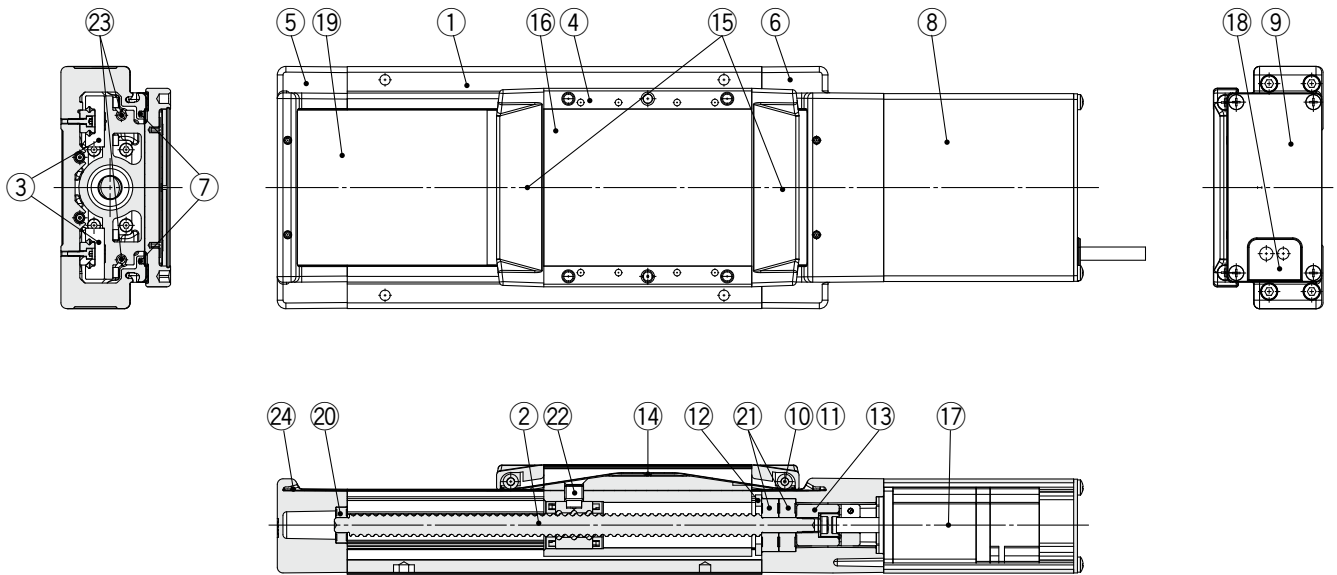
注12) ドライバ種類によって分解能が変わります。

## 質量

シリーズ	LEJS40									
ストローク[mm]	200	300	400	500	600	700	800	900	1000	1200
製品質量[kg]	5.6	6.4	7.1	7.9	8.7	9.4	10.2	11.0	11.7	13.3
ロック付割増質量[kg]	S2:0.2/T6:0.2									
シリーズ	LEJS63									
ストローク[mm]	300	400	500	600	700	800	900	1000	1200	1500
製品質量[kg]	11.4	12.7	13.9	15.2	16.4	17.7	18.9	20.1	22.6	26.4
ロック付割増質量[kg]	S3:0.4/T7:0.4									

LEKFS  
LEFS□F  
LEFS  
LEFB  
LEJS  
LEJB  
LEL  
LEM  
LEY  
LEYG  
LESYH  
LESYH  
LES  
LESH  
LEPY  
LEPS  
LER  
LEH  
防滴仕様  
仕様  
対汚染  
仕様  
JXC□  
LEC□  
LECS□  
LECY□  
仕様  
LAT3

### 構造図



### 構成部品

番号	部品名	材質	備考
1	ボディ	アルミニウム合金	アルマイト処理
2	ボールねじAss'y	—	
3	リニアガイドAss'y	—	
4	テーブル	アルミニウム合金	アルマイト処理
5	ハウジングA	アルミニウム合金	塗装
6	ハウジングB	アルミニウム合金	塗装
7	シールマグネット	—	
8	モータカバー	アルミニウム合金	アルマイト処理
9	エンドカバー-A	アルミニウム合金	アルマイト処理
10	ローラシャフト	ステンレス鋼	
11	ローラ	合成樹脂	
12	ベアリング押え	炭素鋼	

番号	部品名	材質	備考
13	カップリング	—	
14	テーブルキャップ	合成樹脂	
15	シールバンド押え	合成樹脂	
16	ブランキングプレート	アルミニウム合金	アルマイト処理
17	モータ	—	
18	グロメット	NBR	
19	ダストシールバンド	ステンレス鋼	
20	ベアリング	—	
21	ベアリング	—	
22	ナット固定ピン	炭素鋼	
23	マグネット	—	
24	シールバンドストッパ	ステンレス鋼	

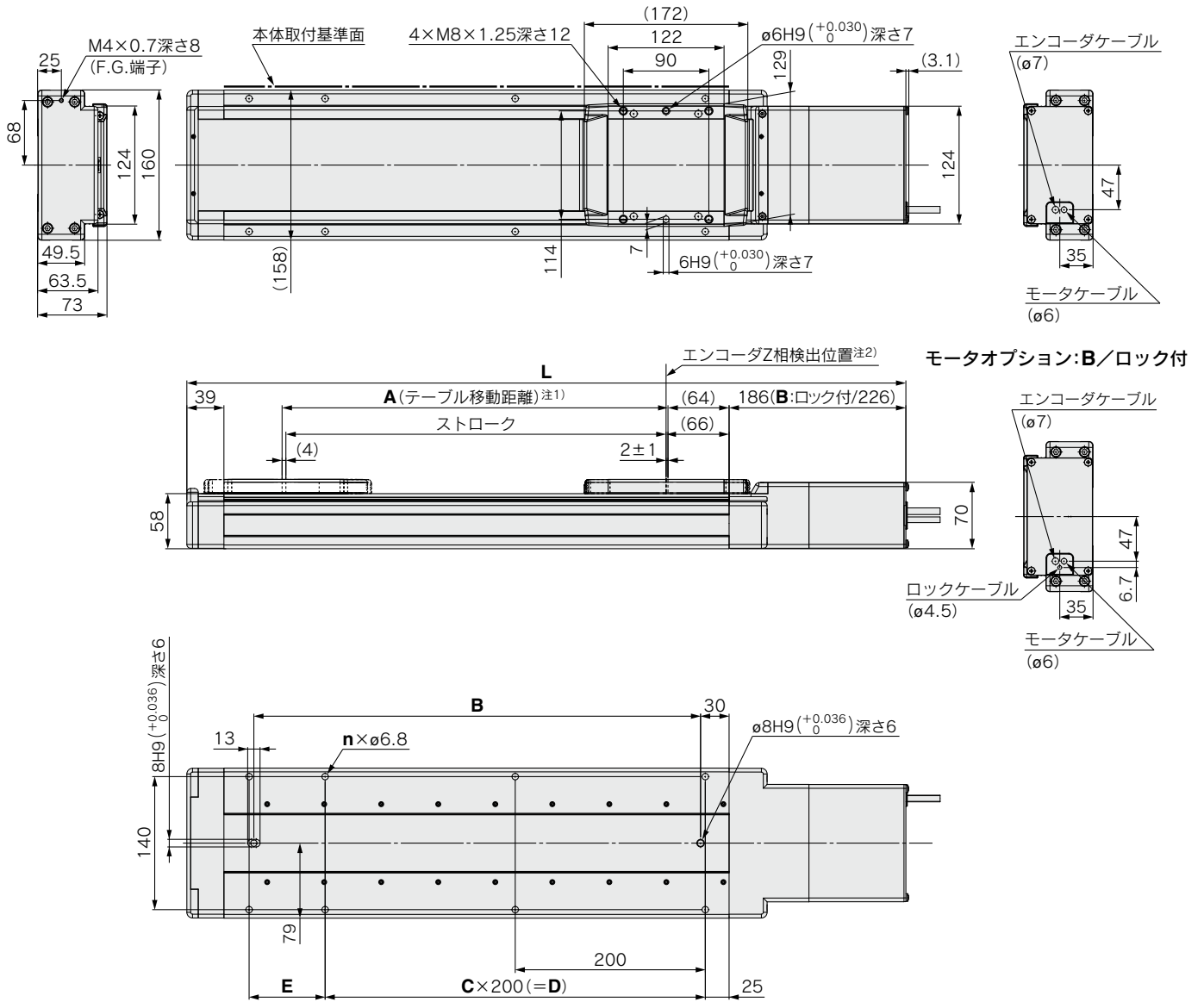
### 交換部品／グリースパック

塗布箇所	手配品番
ボールねじ部	GR-S-010(10g)
リニアガイド部	GR-S-020(20g)
ダストシールバンド部	



## 外形寸法図／ボールねじ駆動

### LEJS63



注1) 原点復帰動作等によりテーブルが可動する距離です。周辺にあるワーク・設備等と干渉しないようご注意ください。

注2) モータ側ストローク端からのZ相第1検出位置です。

注3) オートスイッチ用マグネットは、テーブルセンターに配置されています。

型式	L		A	B	n	C	D	E
	ロックなし	ロック付						
LEJS□63□□□-300□-□□□□	656.5	696.5	306	370	6	1	200	180
LEJS□63□□□-400□-□□□□	756.5	796.5	406	470	8	2	400	80
LEJS□63□□□-500□-□□□□	856.5	896.5	506	570	8	2	400	180
LEJS□63□□□-600□-□□□□	956.5	996.5	606	670	10	3	600	80
LEJS□63□□□-700□-□□□□	1056.5	1096.5	706	770	10	3	600	180
LEJS□63□□□-800□-□□□□	1156.5	1196.5	806	870	12	4	800	80
LEJS□63□□□-900□-□□□□	1256.5	1296.5	906	970	12	4	800	180
LEJS□63□□□-1000□-□□□□	1356.5	1396.5	1006	1070	14	5	1000	80
LEJS□63□□□-1200□-□□□□	1556.5	1596.5	1206	1270	16	6	1200	80
LEJS□63□□□-1500□-□□□□	1856.5	1896.5	1506	1570	18	7	1400	180

**中間サポート内蔵タイプ** 全ストロークで最高速度を出せる仕様です。

# 高剛性スライダタイプ ボールねじ駆動 LEJS63□-□M Series



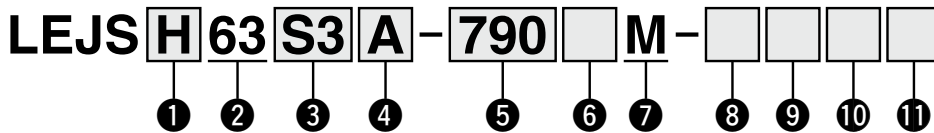
※詳細はP.1343～参照



クリーン仕様、二次電池対応につきましては、別途お問合せください。

標準LEJS Series ▶ P.305    LECY□ Series ▶ P.322    モータレス仕様 ▶ P.1221

## 型式表示方法



### ① 精度

無記号	基本形
<b>H</b>	高精度形

### ② サイズ

<b>63</b>
-----------

### ③ モータ種類

記号	種類	出力 (W)	② サイズ	⑩ ドライバ種類	対応ドライバ
<b>S3</b>	ACサーボモータ (インクリメンタルエンコーダ)	200	63	A1/A2	LECSA□-S3
<b>T7</b>	ACサーボモータ (アブソリュートエンコーダ)	200	63	B2 C2 S2	LECSB2-T7 LECSC2-T7 LECSS2-T7

### ④ リード(mm)

<b>H</b>	30
<b>A</b>	20
<b>B</b>	10

### ⑤ ストローク(mm)※1

790	890	990	1190	1490	1790
●	●	○	○	○	○

※1 標準ストローク以外は受注生産になりますので、当社にご確認ください。

### ⑥ モータオプション

無記号	なし
<b>B</b>	ロック付

### ⑦ 中間サポート内蔵

<b>M</b>	中間サポート内蔵
----------	----------

### ⑧ ケーブル種類※2※3

無記号	ケーブルなし
<b>S</b>	標準
<b>R</b>	口ポット

※2 ドライバありを選択した場合、ケーブルは付属されます。ケーブル種類、ケーブル長さを必ず選択してください。

例) S2S2 : 標準ケーブル(2m) + ドライバ (LECSS2)

S2 : 標準ケーブル(2m)

無記号 : ケーブル/ドライバなし

※3 モータ/エンコーダ各ケーブルが付属します。(ロック付の場合、ロックケーブルも付属します。)

### ⑨ ケーブル長さ※2※4

無記号	ケーブルなし
<b>2</b>	2
<b>5</b>	5
<b>A</b>	10

※4 モータ/エンコーダ/ロック各ケーブル共通となります。

### ⑩ I/Oコネクタ※5

無記号	ケーブルなし
<b>H</b>	ケーブルなし(コネクタのみ)
<b>1</b>	1.5(m)

※5 ドライバなしを選択した場合、ケーブルなしのみ選択可能です。

### ⑩ ドライバ種類※2

無記号	対応ドライバ	電源電圧(V)
	ドライバなし	—
<b>A1</b>	LECSA1-S□	100~120
<b>A2</b>	LECSA2-S□	200~230
<b>B2</b>	LECSB2-T□	200~240
<b>C2</b>	LECSA2-T□	200~230
<b>S2</b>	LECSS2-T□	200~240

## 対応ドライバ

オートスイッチにつきましてはP.332~335をご参照ください。

ドライバ種類	パルス入力タイプ/ ポジショニングタイプ	パルス入力タイプ	CC-Link直接入力タイプ	SSCNET III/Hタイプ
シリーズ	<b>LECSA</b>	<b>LECSB-T</b>	<b>LECSA-T</b>	<b>LECSS-T</b>
ポイントテーブル数(点)	最大7	最大255	最大255(2局占有時)	—
パルス入力	○	○	—	—
ネットワーク対応	—	—	CC-Link	SSCNET III/H
制御エンコーダ	インクリメンタル 17bitエンコーダ	アブソリュート 22bitエンコーダ	アブソリュート 18bitエンコーダ	アブソリュート 22bitエンコーダ
通信機能	USB通信	USB通信、RS422通信	USB通信、RS422通信	USB通信
電源電圧(V)	AC100~120V(50/60Hz) AC200~230V(50/60Hz)	AC200~240V(50/60Hz)	AC200~230V(50/60Hz)	AC200~240V(50/60Hz)
参照ページ			P.1109	

LEKFS  
LEFS□  
LEFS  
LEFB  
LEJS  
LEJB  
LEL  
LEM  
LEY  
LEYG  
LESYH  
LESYH  
LES  
LESH  
LEPY  
LEPS  
LER  
LEH  
防滴仕様  
仕様クリーン  
対応二次電池  
JXC□  
LEC□  
LECS□  
LECY□  
仕様モータレス  
LAT3

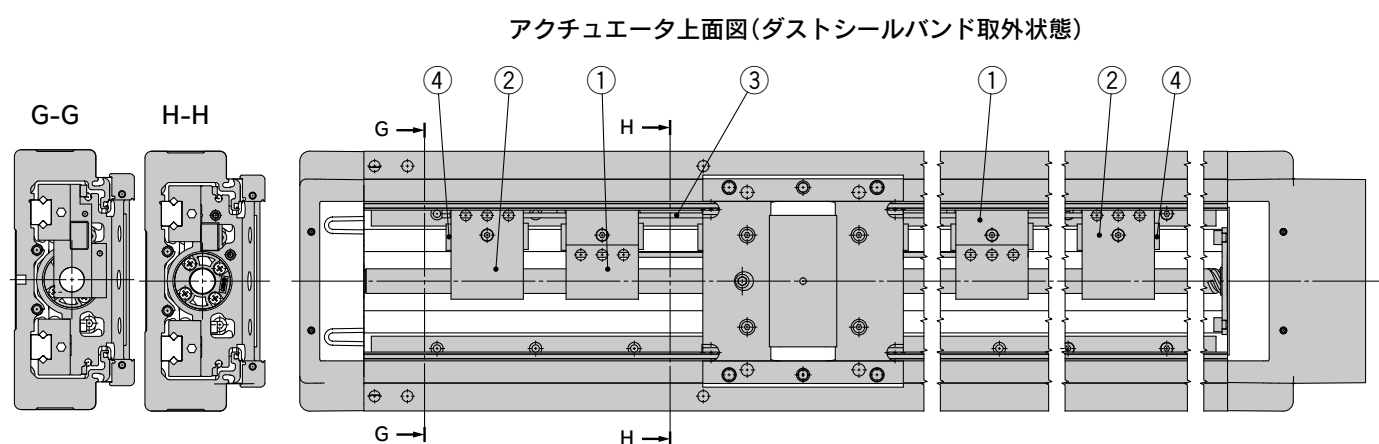
# LEJS63□-□M Series

## 仕様

		リード(mm)			
可搬質量(kg)	水平		30	20	10
	垂直		30	45	85
速度(mm/s)	ストローク範囲	790	1800	1200	600
		890			
		990			
		1190			
		1490			
1790					

機種選定方法につきましてはP.289、記載のないその他の仕様につきましては標準品と同等です。  
詳細につきましてはP.306をご覧ください。

## 構造図

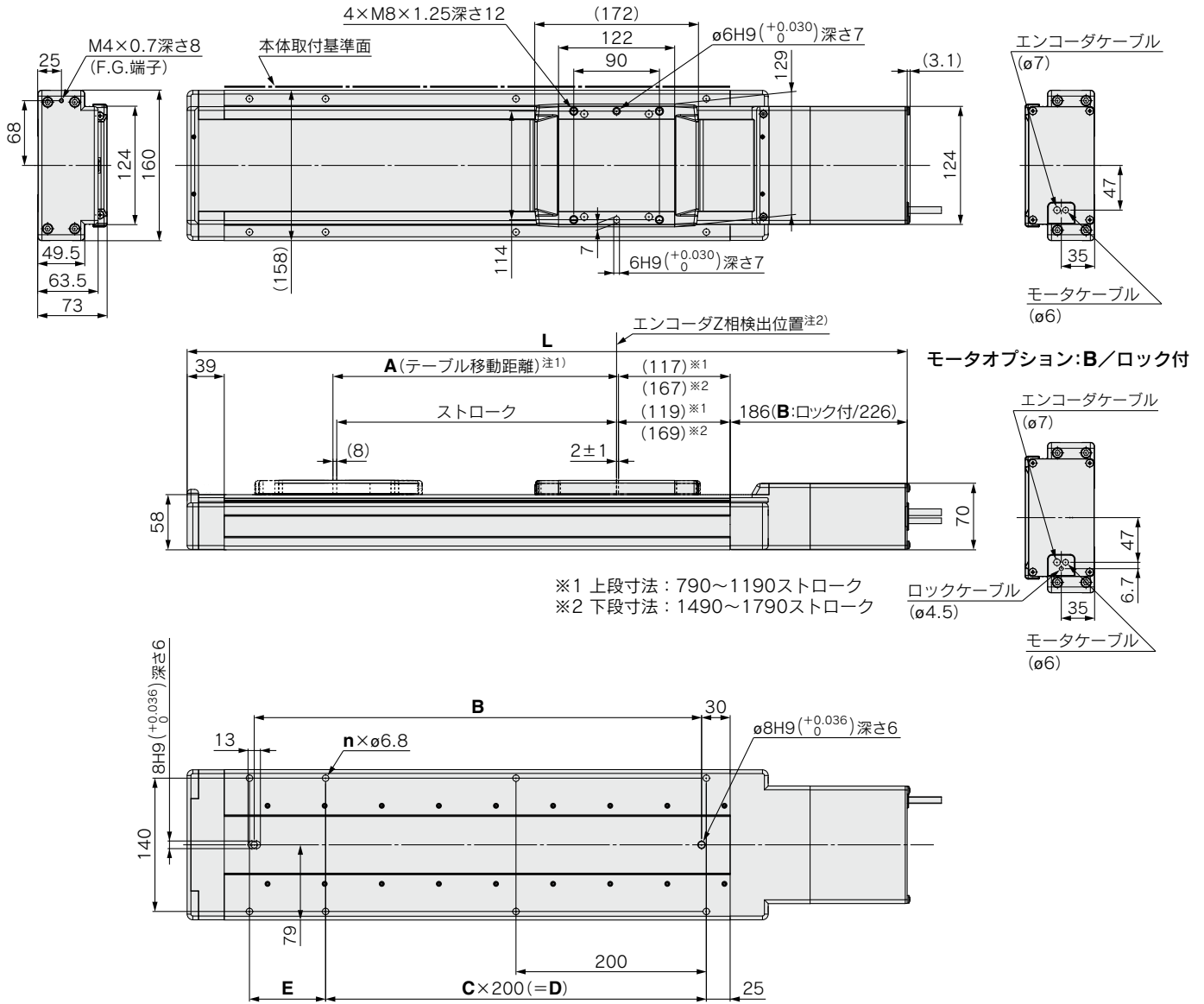


## 構成部品

番号	名称	材質
1	サポートA	合成樹脂
2	サポートB	合成樹脂
3	連結パイプ	ステンレス鋼
4	ダンパ	低弾性ゴム

## 外形寸法図/ボールねじ駆動

### ACサーボモータ



※1 上段寸法：790～1190ストローク  
 ※2 下段寸法：1490～1790ストローク

注1) 原点復帰動作等によりテーブルが可動する距離です。周辺にあるワーク・設備等と干渉しないようご注意ください。  
 注2) モータ側ストローク端からのZ相第1検出位置です。  
 注3) オートスイッチ用マグネットは、テーブルセンターに配置されています。

### ⚠注意

- ① 作動時に中間サポート機構の衝突音が生じますが、構造上のものです。
- ② 標準に比べてストロークに対する全長が長くなります。詳細につきましては、外形寸法図にてご確認ください。
- ③ 原点復帰方法として、押当て式原点復帰は使用できません。(構造図④のダンバが入っているため)

### 寸法および質量表

型式	L		A	B	n	C	D	E	製品質量※1 (kg)
	ロックなし	ロック付							
LEJS□63□□-790□M-□□□□	1256.5	1296.5	800	970	12	4	800	180	19.4
LEJS□63□□-890□M-□□□□	1356.5	1396.5	900	1070	14	5	1000	80	20.7
LEJS□63□□-990□M-□□□□	1456.5	1496.5	1000	1170	14	5	1000	180	21.9
LEJS□63□□-1190□M-□□□□	1656.5	1696.5	1200	1370	16	6	1200	180	24.4
LEJS□63□□-1490□M-□□□□	2056.5	2096.5	1500	1770	20	8	1600	180	29.9
LEJS□63□□-1790□M-□□□□	2356.5	2396.5	1800	2070	24	10	2000	80	33.7

※1 ロック付の場合：0.4(インクリメンタルエンコーダ) 0.7(アブソリュートエンコーダ)を加算してください。

LEKFS

LEFS□F

LEFS  
LEFB

LEJS  
LEJB

LEL

LEM

LEY  
LEYG

LESYH

LES  
LESH

LEPY  
LEPS

LER

LEH

防滴  
仕様

仕様  
オプション

対応  
二次電池

JXC□  
LEC□

LECS□  
LECY□

仕様  
モーター  
マグネット

LAT3

# 高剛性スライダタイプ ボールねじ駆動 LEJS100-X400



※詳細はP.1343~参照

## 型式表示方法

LEJS 100 T9 B - 500 [ ] T - [ ] [ ] [ ] [ ] - X400

① ② ③ ④ ⑤ ⑥ ⑦ ⑧ ⑨

● トップカバー方式

① サイズ  
100

② モータ種類

記号	種類	出力 (W)	① サイズ	⑧ ドライバ種類	対応ドライバ
T9	ACサーボモータ (アブソリュート エンコーダ)	750	100	B2	LECSB2-T9
				C2	LECSC2-T9
				S2	LECSS2-T9

③ リード (mm)

H	50
A	25
B	10

④ ストローク [mm]※

200	※詳細は下記を ご参照ください。
1500	

⑤ モータオプション

無記号	なし
B	ロック付

⑥ ケーブル種類※1※2

無記号	ケーブルなし
S	標準ケーブル
R	ロボットケーブル

※1 ドライバありを選択した場合、ケーブルは付属されます。  
ケーブル種類、ケーブル長さを必ず選択してください。  
例) S2B2 : 標準ケーブル(2m)+ドライバ(LECSB2)  
S2 : 標準ケーブル(2m)  
無記号 : ケーブル/ドライバなし  
※2 モータ/エンコーダ各ケーブルが付属します。(ロック  
付の場合、ロックケーブルも付属します。)

ストローク対応表※

ストローク (mm)	200	300	400	500	600	800	1000	1200	1500
型式	●	●	●	●	●	●	●	●	●
LEJS100	●	●	●	●	●	●	●	●	●

※標準ストローク以外は特注対応になりますので、当社にご確認ください。

⑦ ケーブル長さ (m)※3

無記号	ケーブルなし
2	2
5	5
A	10

※3 モータ/エンコーダ/ロック各ケーブル共通となります。

⑧ ドライバ種類※1

	対応ドライバ 型式	電源電圧 (V)	制御方式
無記号	ドライバなし	—	—
B2	LECSB2-T9	200~240	パルス入力/ポイントテーブル
C2	LECSC2-T9	200~230	CC-Link
S2	LECSS2-T9	200~240	SSCNET III/H

⑨ I/Oケーブル長さ (m)※

無記号	ケーブルなし
H	コネクタのみ
1	1.5

※ドライバ種類で"ドライバなし"を選択した場合、"無記号 : ケーブルなし"のみ選択が可能です。

オートスイッチにつきましてはP.332~335をご参照ください。

対応ドライバ

ドライバ種類	パルス入力タイプ	CC-Link直接入力 タイプ	SSCNET III/H タイプ
シリーズ	LECSB-T	LECSC-T	LECSS-T
ポイントテーブル数(点)	最大255	最大255(2局占有時)	—
パルス入力	○	—	—
ネットワーク対応	—	CC-Link	SSCNET III/H
制御エンコーダ	アブソリュート22bitエンコーダ	アブソリュート18bitエンコーダ	アブソリュート22bitエンコーダ
通信機能	USB通信、RS422通信	USB通信、RS422通信	USB通信
電源電圧 (V)	AC200~240V(50/60Hz)	AC200~230V(50/60Hz)	AC200~240V(50/60Hz)



## 仕様

アクチュエータ仕様	ストローク [mm] 注1)		200、300、400、500、600、800、1000、1200、1500			
	リード [mm]		50	25	10	
	可搬質量 注2) [kg]	水平	3000(mm/s <sup>2</sup> )	60	150	400
			5000(mm/s <sup>2</sup> )	43	93	150
			10000(mm/s <sup>2</sup> )	22	36	—
		垂直	3000(mm/s <sup>2</sup> )	14	29	80
			5000(mm/s <sup>2</sup> )	12	29	30
			10000(mm/s <sup>2</sup> )	8	9	—
	最大速度 注3) [mm/s]	ストローク 範囲	200~800	2300	1250	500
			1000	1600	800	320
			1200	1200	600	240
			1500	900	450	180
	最大加減速度 [mm/s <sup>2</sup> ]		10000			
	繰返し位置決め精度 [mm]		±0.01			
	ロストモーション [mm] 注4)		0.05以下			
	耐衝撃／耐振動 [m/s <sup>2</sup> ] 注5)		50／20			
	駆動方式		ボールねじ			
ガイド方式		リニアガイド				
静的許容モーメント [N・m]	注6)	Mep(ピッチング)	805			
		Mey(ヨーイング)	771			
		Mer(ローリング)	939			
使用温度範囲 [°C]		5~40				
使用湿度範囲 [%RH]		90以下(結露なきこと)				
保護等級		IP10				
回生オプション		速度、搬送質量により、必要な場合があります。P.300をご参照ください。				
電気仕様	モータ出力[W]／サイズ[mm]		750/□80			
	モータ種類		ACサーボモータ(AC200V)			
	エンコーダ		アブソリュート22ビットエンコーダ (分解能：4194304p/rev)			
	電力[W] 注7)		最大電力 1100			
ロック仕様	形式 注8)		無励磁作動型			
	保持推力[N]		240	480	1200	
	電力[W] at20°C		10			
	定格電圧[V]		DC24-10%			

注1) 表ストローク以外は特注対応になりますので、当社にご確認ください。

注2) 詳細はP.300の「速度-搬送質量グラフ(目安)」をご参照ください。

注3) ストロークにより許容速度が変わります。

注4) 往復動作の誤差を補正する場合の目安値になります。

注5) 耐衝撃…落下式衝撃試験で、送りねじの軸方向および直角方向にて誤動作なし(初期における値)。

耐振動…45~2000Hz 1掃引、送りねじの軸方向および直角方向にて誤動作なし(初期における値)。

注6) 静的許容モーメントはアクチュエータ停止状態に掛けられる静的なモーメントです。

衝撃が掛かったり、繰返し荷重が掛かる場合には十分な安全をみて使用してください。

注7) ドライバを含む運転時の最大電力を示します。電源容量の選定時は、各種ドライバの取扱説明書の電源設備容量をご参照ください。

注8) モータオプション「ロック付」選択時のみ。

注9) テーブル移動範囲の両エンド端に衝突させないでください。また、位置決めの際には、両エンド端から7mmの範囲を指令しないでください。

LEKFS

LEFS□F

LEFS  
LEFBLEJS  
LEJB

LEL

LEM

LEY  
LEYG

LESYH

LES  
LESHLEPY  
LEPS

LER

LEH

防滴仕様

仕様リターン

対応二次電池

JXC□  
LEC□LECS□  
LECY□

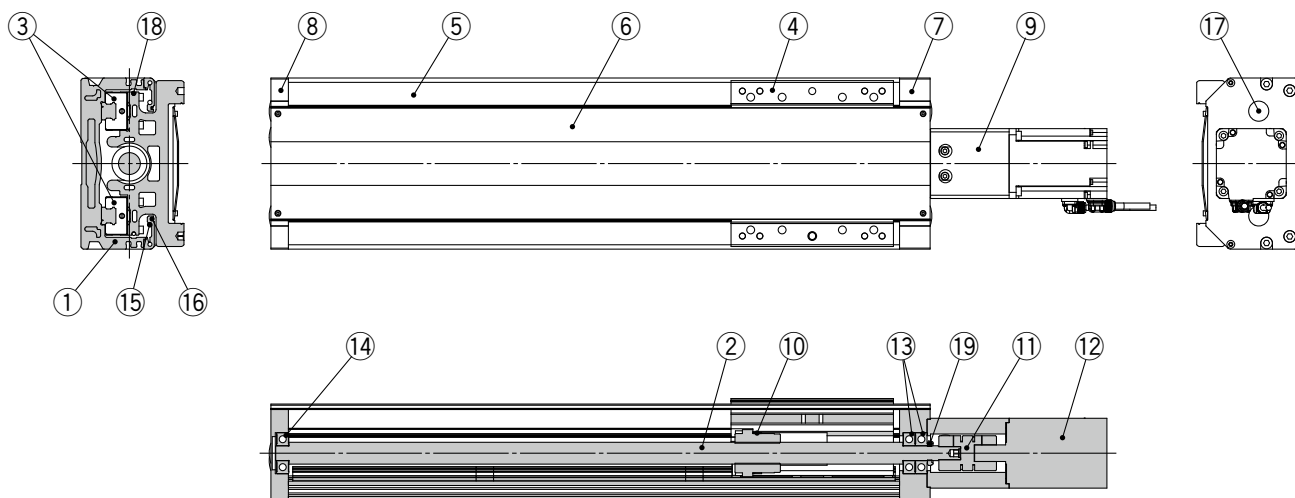
仕様モーターメ

LAT3

# LEJS100-X400

ACサーボモータ

## 構造図



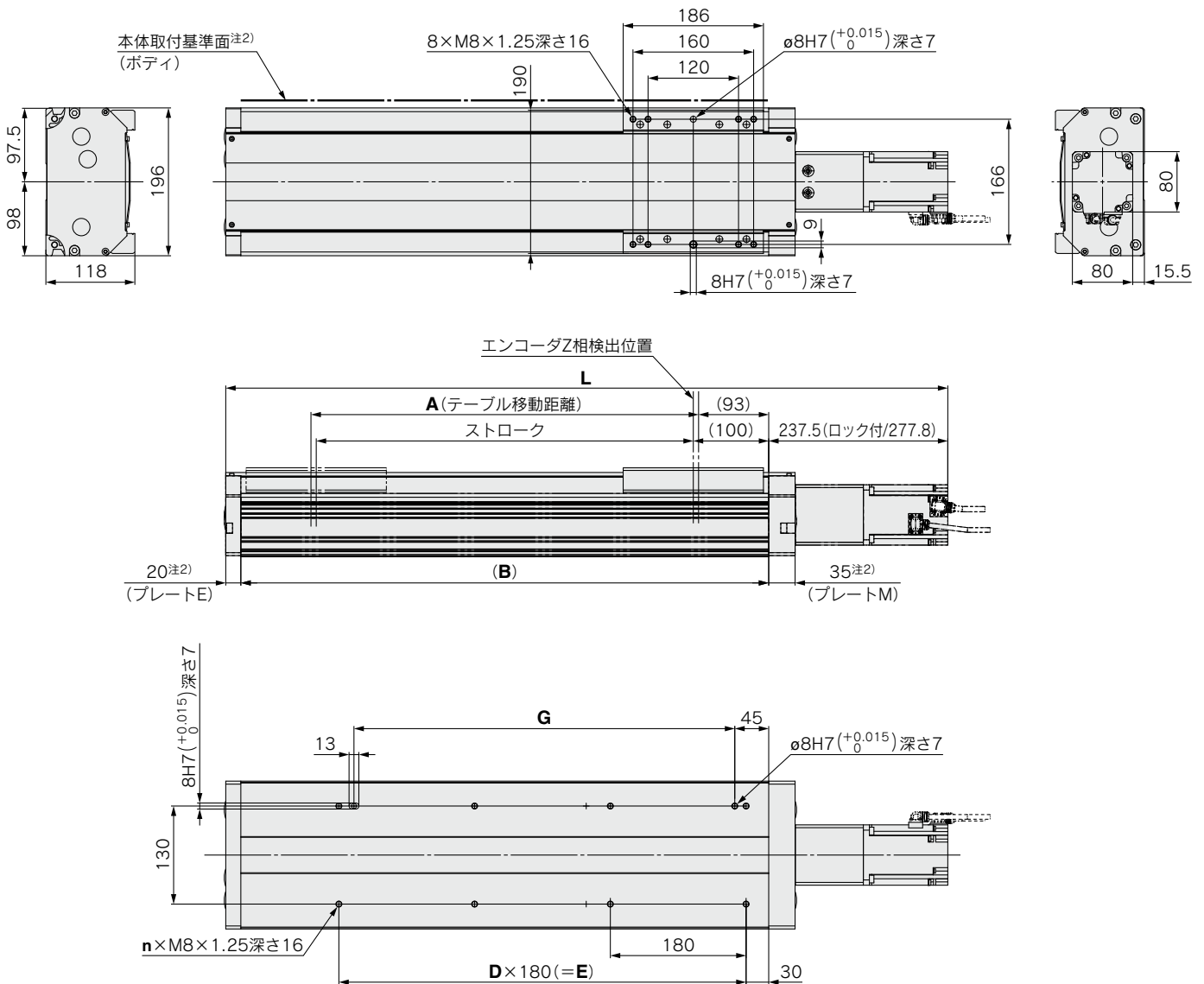
### 構成部品

番号	部品名	材質	備考
1	ボディ	アルミニウム合金	アルマイト処理
2	ボールねじAss'y	—	
3	リニアガイドAss'y	—	
4	テーブル	アルミニウム合金	アルマイト処理
5	サイドカバー	アルミニウム合金	アルマイト処理
6	防塵カバー	アルミニウム合金	アルマイト処理
7	プレートM	アルミニウム合金	アルマイト処理
8	プレートE	アルミニウム合金	アルマイト処理
9	モータブロック	アルミニウム合金	アルマイト処理
10	スペーサ	アルミニウム合金	"リード：H"のみ
11	カップリング	—	
12	モータ	—	
13	ベアリング	—	
14	ベアリング	—	
15	ピン	炭素鋼	
16	ピン	炭素鋼	
17	キャップ	ポリエチレン	
18	マグネット	—	
19	ロックナット	—	

### 交換部品／グリースパック

塗布箇所	手配品番
ボールねじ部	GR-S-010 (10g)
リニアガイド部	GR-S-020 (20g)

## 外形寸法図／ボールねじ駆動



注1) エンド側ストローク端でのZ相検出位置調整は、当社までご確認ください。

注2) 本体取付基準面を使用して設置される場合には、相手面もしくはピン高さを5mm以上にしてください。(推奨高さ6mm)  
両端の部品(プレートM、プレートE)は、本体取付基準面(ボディ/寸法B範囲)よりも突出しております。  
干渉しないように1mm以上の逃げを設けてご使用ください。

### 寸法および質量表

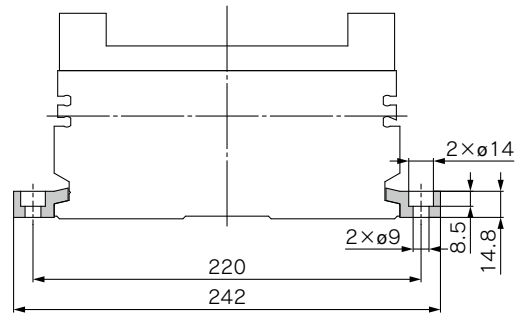
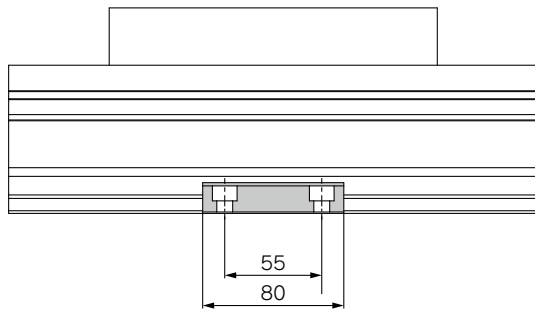
型式	L		A	B	n	D	E	G	質量(kg)	
	ロックなし	ロック付							ロックなし	ロック付
LEJS100T9□-200□T-□□□□-X400	657.5	697.8	214	400	6	2	360	325	20.4	21.4
LEJS100T9□-300□T-□□□□-X400	757.5	797.8	314	500	6	2	360	325	22.5	23.5
LEJS100T9□-400□T-□□□□-X400	857.5	897.8	414	600	8	3	540	505	24.6	25.6
LEJS100T9□-500□T-□□□□-X400	957.5	997.8	514	700	8	3	540	505	26.7	27.7
LEJS100T9□-600□T-□□□□-X400	1057.5	1097.8	614	800	10	4	720	685	28.8	29.8
LEJS100T9□-800□T-□□□□-X400	1257.5	1297.8	814	1000	12	5	900	865	33.0	34.0
LEJS100T9□-1000□T-□□□□-X400	1457.5	1497.8	1014	1200	14	6	1080	1045	37.1	38.1
LEJS100T9□-1200□T-□□□□-X400	1657.5	1697.8	1214	1400	16	7	1260	1225	41.3	42.3
LEJS100T9□-1500□T-□□□□-X400	1957.5	1997.8	1514	1700	20	9	1620	1585	47.6	48.6

# LEJS100-X400

ACサーボモータ

## サイドサポート

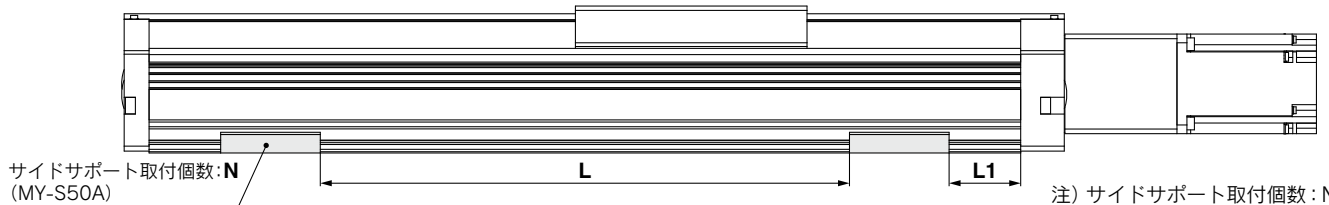
### サイドサポート：MY-S50A



注) サイドサポートは左右1組で出荷となります。

## サイドサポート使用の目安

サイドサポートで固定する場合、下図および表に示す取付個数：N、支持間隔：L1を目安に固定してください。



ストローク	N(ヶ)	L1(mm)	使用ボルト	最大締付トルク(N・m)
200	6	15	M8×1.25	12.5
300	6			
400	6			
500	6			
600	8			
800	8			
1000	10			
1200	10			
1500	14			

- ・ サイドサポートの支持間隔(L)は等間隔を目安に固定してください。
- ・ サイドサポートで固定する際は、ボディ底面のピンを併用してください。
- ・ 垂直または天井取付で使用する場合には、サイドサポートのみでの使用はお避けください。

# 高剛性スライダタイプ ボールねじ駆動

## LEJS Series LEJS40・63



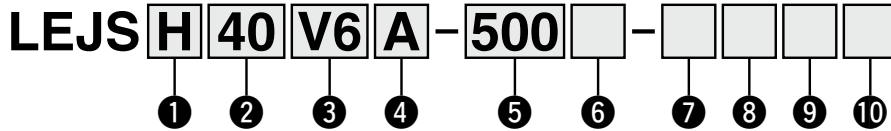
※詳細はP.1343~参照

クリーン仕様、二次電池対応につきましては、別途お問合せください。

中間サポート内蔵タイプ▶P.322 **LECS**□ Series▶P.305 **クリーン仕様**▶P.969 **二次電池対応**▶P.982

**モータレス仕様**▶P.1213

### 型式表示方法



#### ① 精度

無記号	基本形
<b>H</b>	高精度形

#### ② サイズ

<b>40</b>
<b>63</b>

#### ③ モータ種類※1

記号	種類	出力 [W]	② サイズ	⑨ ドライバ種類	対応ドライバ
<b>V6</b>	ACサーボモータ (アブソリュート エンコーダ)	100	40	M2	LECYM2-V5
		200	63	U2	LECYU2-V5
<b>V7</b>	ACサーボモータ (アブソリュート エンコーダ)	100	40	M2	LECYM2-V7
		200	63	U2	LECYU2-V7

※1：モータ種類V6の場合、対応ドライバ品番末尾がV5になりますので、ご注意ください。

#### ④ リード [mm]

記号	LEJS40	LEJS63
<b>H</b>	24	30
<b>A</b>	16	20
<b>B</b>	8	10

#### ⑤ ストローク [mm]※2

<b>200</b>
<b>5</b>
<b>1500</b>

※2：詳細は下記をご参照ください。

#### ⑥ モータオプション

無記号	なし
<b>B</b>	ロック付

#### ⑦ ケーブル種類※4,※5

無記号	ケーブルなし
<b>S</b>	標準
<b>R</b>	口ポット

※5：モータケーブル/エンコーダケーブルが付属します。(モータオプションがロック付の場合、ロックケーブルも付属します。)

#### ⑧ ケーブル長さ [m]※4,※6

無記号	ケーブルなし
<b>3</b>	3
<b>5</b>	5
<b>A</b>	10
<b>C</b>	20

※6：モータケーブル/エンコーダケーブル/ロックケーブル共通となります。

※4：ドライバ付を選択した場合、ケーブルは付属されます。ケーブル種類、ケーブル長さを必ず選択してください。

#### ⑨ ドライバ種類※4

無記号	対応ドライバ	電源電圧 [V]
無記号	ドライバなし	—
<b>M2</b>	LECYM2-V□	200~230
<b>U2</b>	LECYU2-V□	200~230

#### ⑩ I/Oケーブル長さ [m]※7

無記号	ケーブルなし
<b>H</b>	ケーブルなし(コネクタのみ)
<b>1</b>	1.5

※7：ドライバ種類で"ドライバなし"を選択した場合、"無記号:ケーブルなし"のみ選択が可能です。I/Oケーブルが必要な場合は、P.1135をご確認ください。(P.1135:オプション品のページを示します)

#### ストローク対応表※3

型式	ストローク (mm)											
	200	300	400	500	600	700	800	900	1000	1200	1500	
LEJS40	●	●	●	●	●	●	●	●	●	●	●	—
LEJS63	—	●	●	●	●	●	●	●	●	●	●	●

※3：標準ストローク以外は特注対応になりますので、当社にご確認ください。

オートスイッチにつきましてはP.332~335をご参照ください。

#### 対応ドライバ

ドライバ種類	MECHATROLINK-IIタイプ	MECHATROLINK-IIIタイプ
シリーズ	LECYM	LECYU
ネットワーク対応	MECHATROLINK-II	MECHATROLINK-III
制御エンコーダ	アブソリュート 20bitエンコーダ	
通信機器	USB通信、RS-422通信	
電源電圧 (V)	AC200~230V (50/60Hz)	
参照ページ	P.1128	

- LEKFS
- LEFS□
- LEFS
- LEFB
- LEJS
- LEJB
- LEL
- LEM
- LEJ
- LEYG
- LESYH
- LES
- LESH
- LEPY
- LEPS
- LER
- LEH
- LEH
- 防滴仕様
- 仕様
- クリーン
- 対応
- 二次電池
- JXC□
- LEC□
- LECS□
- LECY□
- 仕様
- モータレス
- LAT3

## 仕様

### ACサーボモータ(100W/200W)

型式		LEJS40V6			LEJS63V7			
ストローク[mm]注1)		200, 300, 400, 500, 600, 700, 800, 900, 1000, 1200			300, 400, 500, 600, 700, 800, 900, 1000, 1200, 1500			
可搬質量[kg]注2)		水平	30	55	30	45	85	
		垂直	3	10	6	10	20	
速度注3) [mm/s]	ストローク 範囲	~500	1800	1200	600	1800	1200	600
		501~600	1580	1050	520	1800	1200	600
		601~700	1170	780	390	1800	1200	600
		701~800	910	600	300	1390	930	460
		801~900	720	480	240	1110	740	370
		901~1000	580	390	190	900	600	300
		1001~1100	480	320	160	750	500	250
		1101~1200	410	270	130	630	420	210
		1201~1300	—	—	—	540	360	180
		1301~1400	—	—	—	470	310	150
1401~1500	—	—	—	410	270	130		
最大加減速度[mm/s <sup>2</sup> ]		20000(搬送質量、デューティ比による上限は、P.293、294を参照してください。)						
繰返し位置決め精度 [mm]		基本形	±0.02					
		高精度形	±0.01					
ロストモーション注4) [mm]		基本形	0.1以下					
		高精度形	0.05以下					
リード[mm]		24	16	8	30	20	10	
耐衝撃[m/s <sup>2</sup> ]/耐振動[m/s <sup>2</sup> ]注5)		50/20						
駆動方式		ボールねじ						
ガイド方式		リニアガイド						
静的許容 モーメント注6) [N·m]		Mep(ピッチング)	83.9			121.5		
		Mey(ヨーイング)	88.2			135.1		
		Mer(ローリング)	88.2			135.1		
使用温度範囲[°C]		5~40						
使用湿度範囲[%RH]		90以下(結露なきこと)						
保護等級		IP30						
回生抵抗		速度、搬送質量により必要な場合があります。P.304参照						
モータ出力[W]/サイズ[mm]		100/□40			200/□60			
モータ種類		ACサーボモータ(AC200V)						
エンコーダ		アブソリュート20ビットエンコーダ(分解能: 1048576p/rev)						
電力[W]注7)		最大電力 445			最大電力 725			
形式注8)		無励磁作動型						
保持力[N]		67	101	202	108	162	324	
電力[W] at20°C		5.5			6			
定格電圧[V]		DC24 <sup>+10%</sup> <sub>0</sub>						

注1) 標準ストローク以外は特注対応になりますので、当社にご確認ください。

注2) 詳細はP.304の「速度-搬送質量グラフ(目安)」をご参照ください。

注3) ストロークにより許容速度が変わります。

注4) 往復動作の誤差を補正する場合の目安値になります。

注5) 耐衝撃…落下式衝撃試験で、送りねじの軸方向および直角方向にて誤動作なし(初期における値)。

耐振動…45~2000Hz 1掃引、送りねじの軸方向および直角方向にて誤動作なし(初期における値)。

注6) 静的許容モーメントはアクチュエータ停止状態に掛けられる静的なモーメントです。

衝撃が掛かったり、繰返し荷重が掛かる場合には十分な安全をみて使用してください。

注7) ドライバを含む運転時の最大電力を示します。電源容量の選定時は、各種ドライバの取扱説明書の電源設備容量をご参照ください。

注8) モータオプション「ロック付」選択時のみ。

注9) センサ用マグネット位置はテーブルセンター位置となります。

詳細寸法は、「オートスイッチ取付位置」をご参照ください。

注10) テーブル移動範囲の両エンド端に衝突させないでください。

また、位置決め運転を行う際は、両エンド端から2mmの範囲を指令しないでください。

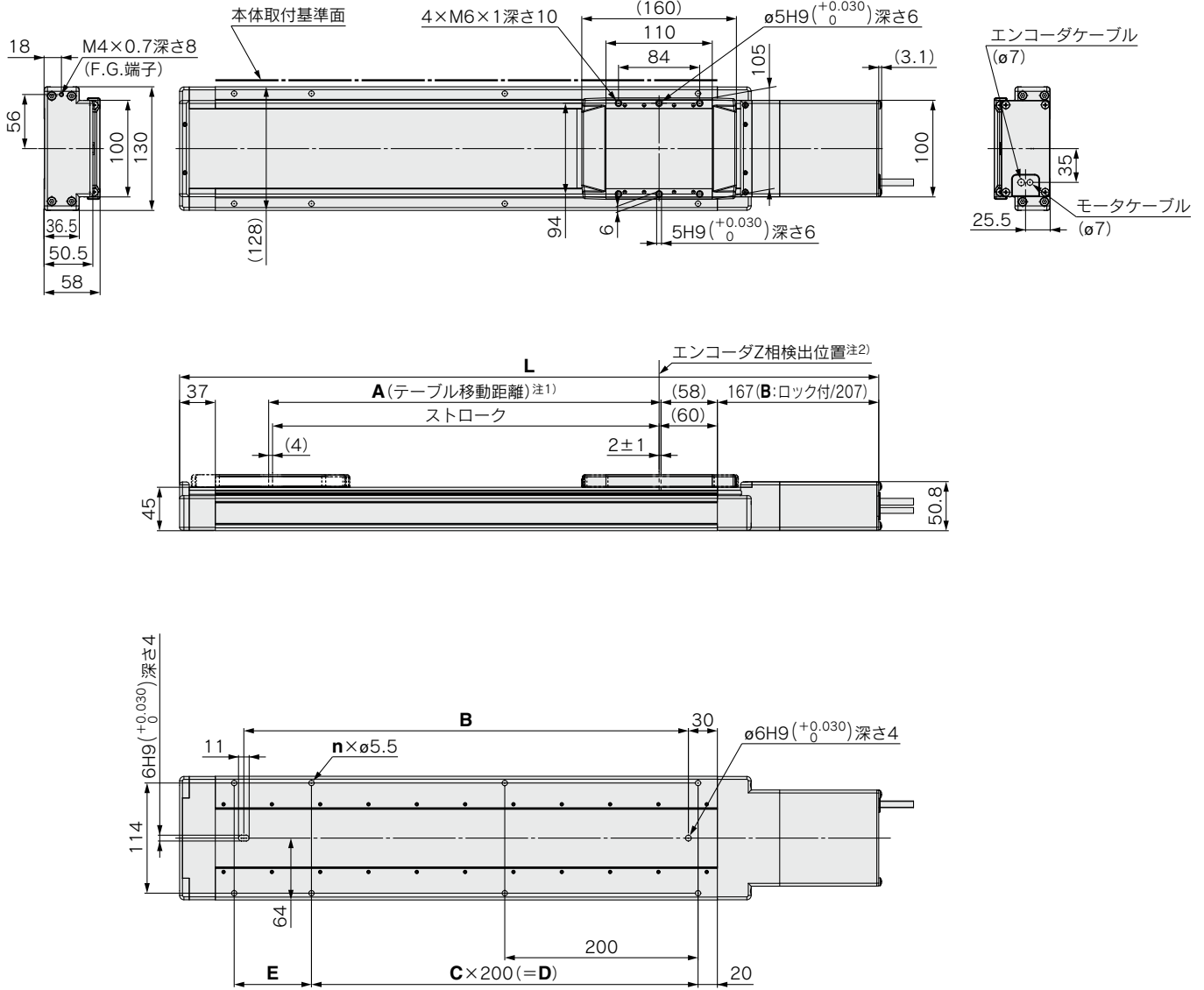
注11) 中間ストロークの製作につきましては別途お問合せください。  
(LEJS40/製作可能範囲: 200~1200mm、LEJS63/製作可能範囲: 300~1500mm)

## 質量

シリーズ	LEJS40									
ストローク[mm]	200	300	400	500	600	700	800	900	1000	1200
製品質量[kg]	5.6	6.4	7.1	7.9	8.7	9.4	10.2	11.0	11.7	13.3
ロック付割増質量[kg]	0.3(アブソリュートエンコーダ)									
シリーズ	LEJS63									
ストローク[mm]	300	400	500	600	700	800	900	1000	1200	1500
製品質量[kg]	11.4	12.7	13.9	15.2	16.4	17.7	18.9	20.1	22.6	26.4
ロック付割増質量[kg]	0.7(アブソリュートエンコーダ)									

外形寸法図/ボールねじ駆動

LEJS40



注1) テーブルが可動する距離です。周辺にあるワーク・設備等と干渉しないようご注意ください。

注2) モータ側ストローク端からのZ相第1検出位置です。

注3) オートスイッチ用マグネットは、テーブルセンターに配置されています。

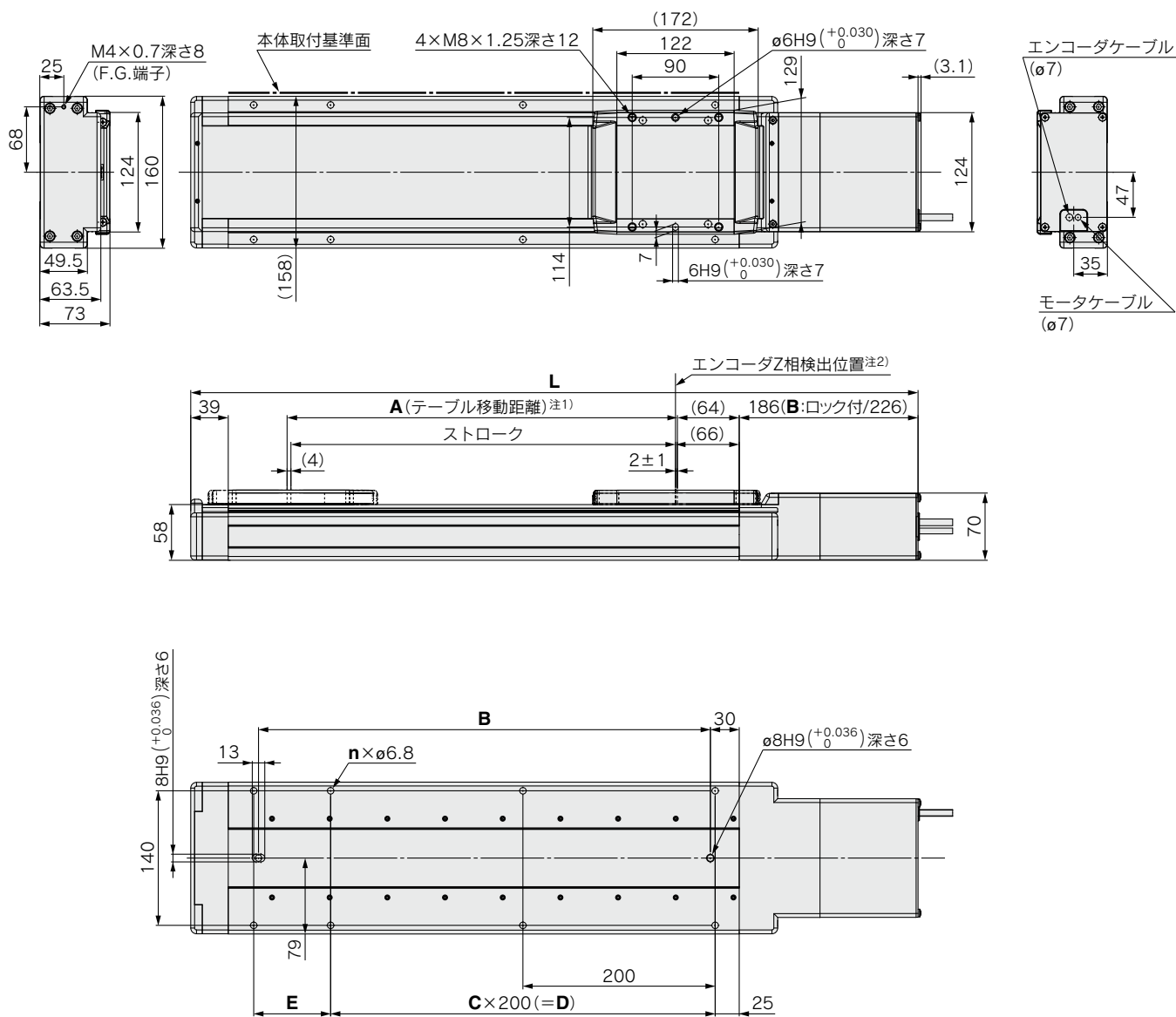
型式	L		A	B	n	C	D	E
	ロックなし	ロック付						
LEJS40V□□-200□-□□□□	523.5	563.5	206	260	6	1	200	80
LEJS40V□□-300□-□□□□	623.5	663.5	306	360	6	1	200	180
LEJS40V□□-400□-□□□□	723.5	763.5	406	460	8	2	400	80
LEJS40V□□-500□-□□□□	823.5	863.5	506	560	8	2	400	180
LEJS40V□□-600□-□□□□	923.5	963.5	606	660	10	3	600	80
LEJS40V□□-700□-□□□□	1023.5	1063.5	706	760	10	3	600	180
LEJS40V□□-800□-□□□□	1123.5	1163.5	806	860	12	4	800	80
LEJS40V□□-900□-□□□□	1223.5	1263.5	906	960	12	4	800	180
LEJS40V□□-1000□-□□□□	1323.5	1363.5	1006	1060	14	5	1000	80
LEJS40V□□-1200□-□□□□	1523.5	1563.5	1206	1260	16	6	1200	80

[mm]

- LEKFS
- LEFS□
- LEFS
- LEFB
- LEJS
- LEJB
- LEL
- LEM
- LEY
- LEYG
- LESYH
- LES
- LESH
- LEPY
- LEPS
- LER
- LEH
- 防滴仕様
- 仕様リターン
- 対鉛電池
- JXC□
- LEC□
- LECS□
- LECY□
- 仕様メモ
- LAT3

### 外形寸法図／ボールねじ駆動

#### LEJS63



注1) 原点復帰動作等によりテーブルが可動する距離です。周辺にあるワーク・設備等と干渉しないようご注意ください。

注2) モータ側ストローク端からのZ相第1検出位置です。

注3) オートスイッチ用マグネットは、テーブルセンターに配置されています。

[mm]

型式	L		A	B	n	C	D	E
	ロックなし	ロック付						
LEJS63V□□-300□-□□□□	656.5	696.5	306	370	6	1	200	180
LEJS63V□□-400□-□□□□	756.5	796.5	406	470	8	2	400	80
LEJS63V□□-500□-□□□□	856.5	896.5	506	570	8	2	400	180
LEJS63V□□-600□-□□□□	956.5	996.5	606	670	10	3	600	80
LEJS63V□□-700□-□□□□	1056.5	1096.5	706	770	10	3	600	180
LEJS63V□□-800□-□□□□	1156.5	1196.5	806	870	12	4	800	80
LEJS63V□□-900□-□□□□	1256.5	1296.5	906	970	12	4	800	180
LEJS63V□□-1000□-□□□□	1356.5	1396.5	1006	1070	14	5	1000	80
LEJS63V□□-1200□-□□□□	1556.5	1596.5	1206	1270	16	6	1200	80
LEJS63V□□-1500□-□□□□	1856.5	1896.5	1506	1570	18	7	1400	180



**中間サポート内蔵タイプ** 全ストロークで最高速度を出せる仕様です。

# 高剛性スライダタイプ ボールねじ駆動 LEJS63□-□M Series



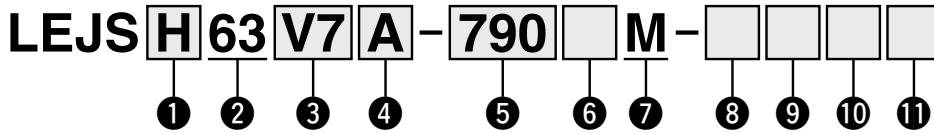
※詳細はP.1343~参照

クリーン仕様、二次電池対応につきましては、別途お問合せください。

標準LEJS Series ▶ P.318    LECS□ Series ▶ P.310

型式表示方法

機種選定方法につきましてはP.303、仕様、構造図、外形寸法図の詳細につきましてはP.311~をご覧ください。



**① 精度**

無記号	基本形
<b>H</b>	高精度形

**② サイズ**

<b>63</b>
-----------

**③ モータ種類**

記号	種類	出力 (W)	② サイズ	⑩ ドライバ種類	対応ドライバ
<b>V7</b>	ACサーボモータ (アブソリュートエンコーダ)	200	63	M2 U2	LECYM2-V7 LECYU2-V7

**④ リード(mm)**

<b>H</b>	30
<b>A</b>	20
<b>B</b>	10

**⑤ ストローク(mm)※1**

<b>790</b>	<b>890</b>	<b>990</b>	<b>1190</b>	<b>1490</b>	<b>1790</b>
●	●	○	○	○	○

※1 標準ストローク以外は受注生産になりますので、当社にご確認ください。

**⑥ モータオプション**

無記号	なし
<b>B</b>	ロック付

**⑦ 中間サポート内蔵**

<b>M</b>	中間サポート内蔵
----------	----------

**⑧ ケーブル種類※2※3**

無記号	ケーブルなし
<b>S</b>	標準
<b>R</b>	ロボット

※2 ドライバありを選択した場合、ケーブルは付属されます。ケーブル種類、ケーブル長さを必ず選択してください。

※3 モータ/エンコーダ各ケーブルが付属します。(ロック付の場合、ロックケーブルも付属します。)

**⑨ ケーブル長さ※2※4**

無記号	ケーブルなし
<b>3</b>	3
<b>5</b>	5
<b>A</b>	10
<b>C</b>	20

※4 モータ/エンコーダ/ロック各ケーブル共通となります。

**⑪ I/Oコネクタ※5**

無記号	ケーブルなし
<b>H</b>	ケーブルなし(コネクタのみ)
<b>1</b>	1.5(m)

※5 ドライバなしを選択した場合、ケーブルなしのみ選択可能です。

対応ドライバ

オートスイッチにつきましてはP.332~335をご参照ください。

ドライバ種類	MECHATROLINK-IIタイプ	MECHATROLINK-IIIタイプ
シリーズ	<b>LECYM</b>	<b>LECYU</b>
ネットワーク対応	MECHATROLINK-II	MECHATROLINK-III
制御エンコーダ	アブソリュート 20bitエンコーダ	
通信機器	USB通信、RS-422通信	
電源電圧(V)	AC200~230V(50/60Hz)	
参照ページ	P.1128	

LEKFS  
LEFS□  
LEFS  
LEFB  
LEJS  
LEJB  
LEL  
LEM  
LEY  
LEYG  
LESYH  
LES  
LESH  
LEPY  
LEPS  
LER  
LEH  
防滴仕様  
仕様クリーン  
対応二次電池  
JXC□  
LEC□  
LECS□  
LECY□  
仕様モーターレス  
LAT3

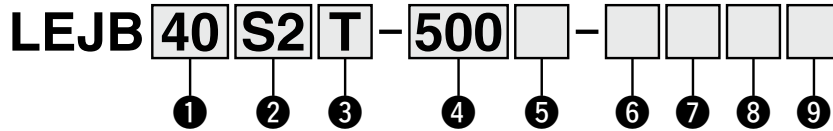
# 高剛性スライダタイプ ベルト駆動 LEJB Series



※詳細はP.1343~参照

LECY□ Series ▶ P.328

## 型式表示方法



### ① サイズ

40
63

### ③ リード [mm]

記号	LEJB40	LEJB63
T	27	42

### ④ ストローク [mm]※3

200
5
3000

※3：詳細は下記を参照ください。

### ⑤ モータオプション

無記号	なし
B	ロック付

### ⑥ ケーブル種類※5,※6,※7

無記号	ケーブルなし
S	標準ケーブル
R	ロボットケーブル

※6：モータケーブル/エンコーダケーブルが付属します。(モータオプションがロック付の場合、ロックケーブルも付属します。)

※7：各ケーブルの標準コネクタ方向は、「軸側(A)」です。(詳細はP.1126)

### ② モータ種類

記号	種類	出力 (W)	① サイズ	⑧ ドライバ種類	対応ドライバ
※1 S2	ACサーボモータ (インクリメンタルエンコーダ)	100	40	A1/A2	LECSA□-S1
S3		200	63	A1/A2	LECSA□-S3
※2 T6	ACサーボモータ (アブソリュートエンコーダ)	100	40	B2	LECSB2-T5
T7				C2	LECSB2-T7
		200	63	B2	LECSS2-T5
C2				LECSS2-T7	

※1：モータ種類S2の場合、対応ドライバ品番末尾がS1になりますのでご注意ください。

※2：モータ種類T6の場合、対応ドライバはLECS□2-T5になりますので、ご注意ください。

### ⑦ ケーブル長さ [m]※5,※8

無記号	ケーブルなし
2	2
5	5
A	10

※8：モータケーブル/エンコーダケーブル/ロックケーブル共通となります。

### ⑨ I/Oケーブル長さ [m]※9

無記号	ケーブルなし
H	ケーブルなし(コネクタのみ)
1	1.5

※9：ドライバ種類で"ドライバなし"を選択した場合、"無記号：ケーブルなし"のみ選択が可能です。I/Oケーブルが必要な場合は、P.1124をご確認ください。(P.1124：オプション品のページを示します)

### ⑧ ドライバ種類※5

無記号	対応ドライバ	電源電圧 (V)
無記号	ドライバなし	—
A1	LECSA1	100~120
A2	LECSA2	200~230
B2	LECSB2-T□	200~240
C2	LECSB2-T□	200~230
S2	LECSS2-T□	200~240

※5：ドライバ付きを選択した場合、ケーブルは付属されません。ケーブル種類、ケーブル長さを必ず選択してください。

例) S2S2：標準ケーブル(2m) + ドライバ (LECSS2)

S2：標準ケーブル(2m)

無記号：ケーブル/ドライバなし

### ストローク対応表※4

型式	ストローク (mm)	200	300	400	500	600	700	800	900	1000	1200	1500	2000	3000
LEJB40	●	●	●	●	●	●	●	●	●	●	●	●	●	—
LEJB63	—	●	●	●	●	●	●	●	●	●	●	●	●	●

※4：標準ストローク以外は特注対応になりますので、当社にご確認ください。

### 対応ドライバ

オートスイッチにつきましてはP.332~335をご参照ください。

ドライバ種類	パルス入力タイプ/ ポジショニングタイプ	パルス入力タイプ	CC-Link直接入力タイプ	SSCNETⅢ/Hタイプ
シリーズ	LECSA	LECSB-T	LECSB-T	LECSS-T
ポイントテーブル数(点)	最大7	最大255	最大255(2局占有時)	—
パルス入力	○	○	—	—
ネットワーク対応	—	—	CC-Link	SSCNETⅢ/H
制御エンコーダ	インクリメンタル 17bitエンコーダ	アブソリュート 22bitエンコーダ	アブソリュート 18bitエンコーダ	アブソリュート 22bitエンコーダ
通信機能	USB通信	USB通信、RS422通信	USB通信、RS422通信	USB通信
電源電圧 (V)	AC100~120V(50/60Hz) AC200~230V(50/60Hz)	AC200~240V(50/60Hz)	AC200~230V(50/60Hz)	AC200~240V(50/60Hz)
参照ページ	P.1109			

## 仕様

### ACサーボモータ

型式		LEJB40S2/T6	LEJB63S3/T7	
アクチュエータ仕様	ストローク[mm]注1)	200, 300, 400, 500, 600, 700, 800 900, 1000, 1200, 1500, 2000	300, 400, 500, 600, 700, 800 900, 1000, 1200, 1500, 2000, 3000	
	可搬質量[kg]	20(ストローク1000mm以上は10)		
	速度[mm/s]注2)	2000	3000	
	最大加減速度[mm/s <sup>2</sup> ]	20000(搬送質量、デューティ比による上限はP.295を参照してください。)		
	繰返し位置決め精度[mm]	±0.04		
	ロストモーション[mm]注3)	0.1以下		
	リード[mm]	27	42	
	耐衝撃[m/s <sup>2</sup> ]/耐振動[m/s <sup>2</sup> ]注4)	50/20		
	駆動方式	ベルト		
	ガイド方式	リニアガイド		
	静的許容 モーメント注5)	Mep(ピッチング)	83.9	121.5
		Mey(ヨーイング)	88.2	135.1
		Mer(ローリング)	88.2	135.1
	許容外部抵抗[N]	20		
使用温度範囲[°C]	5~40			
使用湿度範囲[%RH]	90以下(結露なきこと)			
保護等級	IP30			
回生オプション	速度、搬送質量により必要な場合があります。P.290参照			
電気仕様	モータ出力[W]/サイズ[mm]	100/□40	200/□60	
	モータ種類	ACサーボモータ(AC100/200V)		
	エンコーダ注11)	モータ種類S2, S3: インクリメンタル17ビットエンコーダ(分解能: 131072p/rev) モータ種類T6, T7: アブソリュート22ビットエンコーダ(分解能: 4194304p/rev)(LECSB-T□、LECSS-T□の場合) モータ種類T6, T7: アブソリュート18ビットエンコーダ(分解能: 262144p/rev)(LECSB-T□の場合)		
	電力[W]注6)	最大電力 445	最大電力 725	
ロック仕様	形式注7)	無励磁作動型		
	保持力[N]	60	157	
	電力[W] at20°C	6.3	7.9	
	定格電圧[V]	DC24 <sup>0</sup> <sub>-10%</sub>		

注1) 標準ストローク以外は特注対応になりますので、当社にご確認ください。

注2) 詳細はP.290の「速度-搬送質量グラフ(目安)」をご参照ください。

注3) 往復動作の誤差を補正する場合の目安値になります。

注4) 耐衝撃…落下式衝撃試験で、ベルトの送り方向および直角方向にて誤動作なし(初期における値)。

耐振動…45~2000Hz 1掃引、ベルトの送り方向および直角方向にて誤動作なし(初期における値)。

注5) 静的許容モーメントはアクチュエータ停止状態で掛けられる静的なモーメントです。

衝撃が掛かったり、繰返し荷重が掛かる場合には十分な安全をみて使用してください。

注6) ドライバを含む運転時の最大電力を示します。電源容量の選定時は、各種ドライバの取扱説明書の電源設備容量をご参照ください。

注7) モータオプション「ロック付」選択時のみ。

注8) センサ用マグネット位置はテーブルセンター位置となります。

詳細寸法は、P.332「オートスイッチ取付位置」をご参照ください。

注9) テーブル移動範囲の両エンド端に衝突させないでください。

また、位置決め運転を行う際は、両エンド端から2mmの範囲を指令しないでください。

注10) 中間ストロークの製作につきましては別途お問合せください。

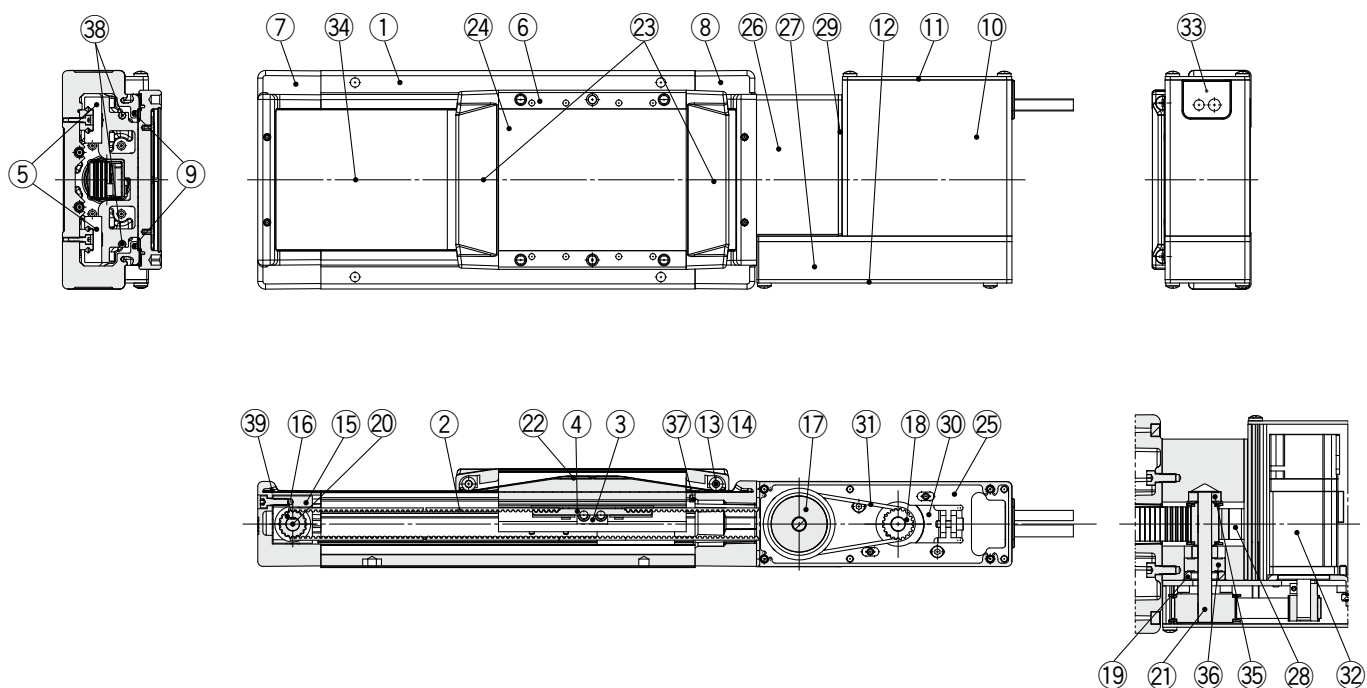
(LEJB40/製作可能範囲: 200~2000mm、LEJB63/製作可能範囲: 300~3000mm)

注11) ドライバ種類によって分解能が変わります。

## 質量

シリーズ	LEJB40											
ストローク[mm]	200	300	400	500	600	700	800	900	1000	1200	1500	2000
製品質量[kg]	5.7	6.4	7.1	7.7	8.4	9.1	9.8	10.5	11.2	12.6	14.7	18.1
ロック付割増質量[kg]	S2: 0.2/T6: 0.2											
シリーズ	LEJB63											
ストローク[mm]	300	400	500	600	700	800	900	1000	1200	1500	2000	3000
製品質量[kg]	11.5	12.7	13.8	15.0	16.2	17.4	18.6	19.7	22.1	25.7	31.6	43.4
ロック付割増質量[kg]	S3: 0.4/T7: 0.4											

## 構造図



モータ部 詳細

### 構成部品

番号	部品名	材質	備考
1	ボディ	アルミニウム合金	アルマイト処理
2	ベルト	—	
3	ベルトホルダ	炭素鋼	
4	ベルト押え	アルミニウム合金	
5	リニアガイドAss'y	—	
6	テーブル	アルミニウム合金	アルマイト処理
7	ハウジングA	アルミニウム合金	塗装
8	ハウジングB	アルミニウム合金	塗装
9	シールマグネット	—	
10	モータカバー	アルミニウム合金	アルマイト処理
11	エンドカバーA	アルミニウム合金	アルマイト処理
12	エンドカバーB	アルミニウム合金	アルマイト処理
13	ローラシャフト	ステンレス鋼	
14	ローラ	合成樹脂	
15	プーリホルダ	アルミニウム合金	
16	駆動用プーリ	アルミニウム合金	
17	従動用プーリ	アルミニウム合金	
18	モータ用プーリ	アルミニウム合金	
19	スペーサ	アルミニウム合金	
20	プーリシャフトA	ステンレス鋼	
21	プーリシャフトB	ステンレス鋼	
22	テーブルキャップ	合成樹脂	

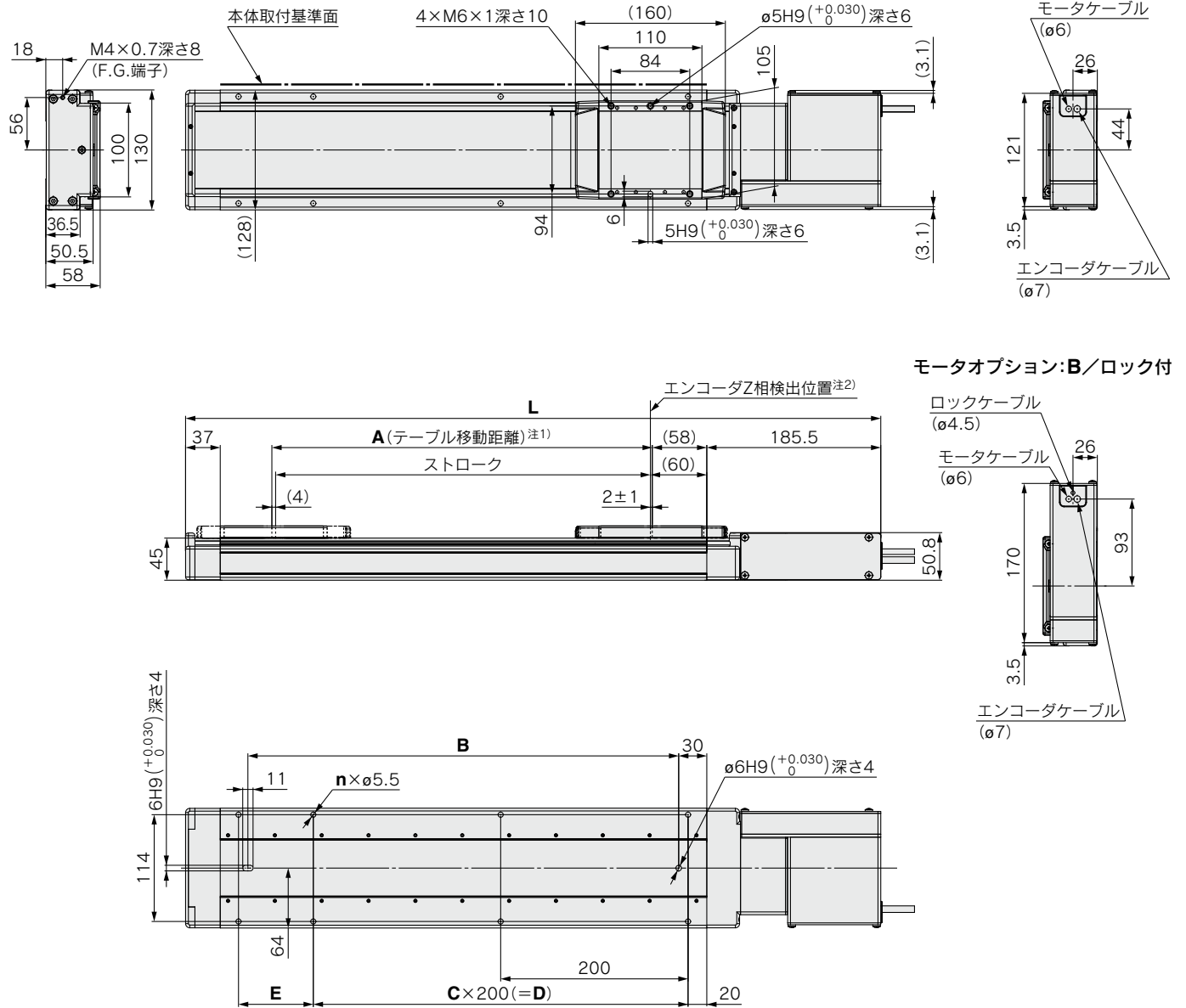
番号	部品名	材質	備考
23	シールバンド押え	合成樹脂	
24	ブランキングプレート	アルミニウム合金	アルマイト処理
25	モータmountプレート	炭素鋼	
26	プーリブロック	アルミニウム合金	アルマイト処理
27	プーリカバー	アルミニウム合金	アルマイト処理
28	ベルトストッパ	アルミニウム合金	
29	サイドプレート	アルミニウム合金	アルマイト処理
30	モータプレート	炭素鋼	
31	ベルト	—	
32	モータ	—	
33	グロメット	NBR	
34	ダストシールバンド	ステンレス鋼	
35	ベアリング	—	
36	ベアリング	—	
37	ストッパピン	ステンレス鋼	
38	マグネット	—	
39	シールバンドストッパ	ステンレス鋼	

### 交換部品/グリースパック

塗布箇所	手配品番
リニアガイド部	GR-S-010(10g)
ダストシールバンド部	GR-S-020(20g)

## 外形寸法図／ベルト駆動

### LEJB40



注1) テーブルが可動する距離です。周辺にあるワーク・設備等と干渉しないようにご注意ください。

注2) モータ側ストローク端からのZ相第1検出位置です。

注3) オートスイッチ用マグネットは、テーブルセンターに配置されています。

型式	L	A	B	n	C	D	E
LEJB40□□□-200□-□□□□	542	206	260	6	1	200	80
LEJB40□□□-300□-□□□□	642	306	360	6	1	200	180
LEJB40□□□-400□-□□□□	742	406	460	8	2	400	80
LEJB40□□□-500□-□□□□	842	506	560	8	2	400	180
LEJB40□□□-600□-□□□□	942	606	660	10	3	600	80
LEJB40□□□-700□-□□□□	1042	706	760	10	3	600	180
LEJB40□□□-800□-□□□□	1142	806	860	12	4	800	80
LEJB40□□□-900□-□□□□	1242	906	960	12	4	800	180
LEJB40□□□-1000□-□□□□	1342	1006	1060	14	5	1000	80
LEJB40□□□-1200□-□□□□	1542	1206	1260	16	6	1200	80
LEJB40□□□-1500□-□□□□	1842	1506	1560	18	7	1400	180
LEJB40□□□-2000□-□□□□	2342	2006	2060	24	10	2000	80

- LEKFS
- LEFS□F
- LEFS LEFB
- LEJS LEJB
- LEL
- LEM
- LEY LEYG
- LESYH
- LES LESH
- LEPY LEPS
- LER
- LEH
- 防滴仕様
- 仕様メニュー
- 対応二次電池
- JXC□ LEC□
- LECS□ LECY□
- 仕様メニュー
- LAT3



# 高剛性スライダタイプ ベルト駆動

## LEJB Series LEJB40・63

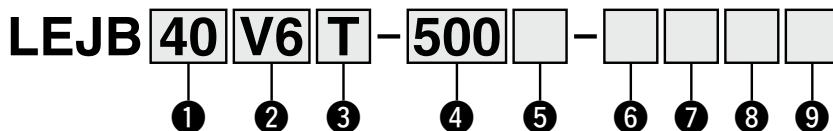


LECS□ Series ▶ P.323



※詳細はP.1343~参照

### 型式表示方法



#### ① サイズ

40
63

#### ② モータ種類※1

記号	種類	出力 [W]	① サイズ	⑧ ドライバ種類	対応ドライバ
V6	ACサーボモータ (アブソリュート エンコーダ)	100	40	M2	LECYM2-V5
		200	63	U2	LECYU2-V5
V7		100	40	M2	LECYM2-V7
		200	63	U2	LECYU2-V7

※1：モータ種類V6の場合、対応ドライバ品番末尾がV5になりますので、ご注意ください。

#### ③ リード [mm]

記号	LEJB40	LEJB63
T	27	42

#### ④ ストローク [mm]※2

200
3000

※2：詳細は下記をご参照ください。

#### ⑤ モータオプション

無記号	なし
B	ロック付

#### ⑥ ケーブル種類※4,※5

無記号	ケーブルなし
S	標準
R	ロボット

※5：モータケーブル/エンコーダケーブルが付属します。(モータオプションがロック付の場合、ロックケーブルも付属します。)

#### ⑦ ケーブル長さ [m]※4,※6

無記号	ケーブルなし
3	3
5	5
A	10
C	20

※6：モータケーブル/エンコーダケーブル/ロックケーブル共通となります。

#### ⑧ ドライバ種類※4

無記号	対応ドライバ	電源電圧 [V]
無記号	ドライバなし	—
M2	LECYM2-V□	200~230
U2	LECYU2-V□	200~230

#### ⑨ I/Oケーブル長さ [m]※7

無記号	ケーブルなし
H	ケーブルなし(コネクタのみ)
1	1.5

※7：ドライバ種類で"ドライバなし"を選択した場合、"無記号:ケーブルなし"のみ選択が可能です。I/Oケーブルが必要な場合は、P.1135をご確認ください。(P.1135:オプション品のページを示します)

#### ストローク対応表※3

型式	ストローク (mm)												
	200	300	400	500	600	700	800	900	1000	1200	1500	2000	3000
LEJB40	●	●	●	●	●	●	●	●	●	●	●	●	—
LEJB63	—	●	●	●	●	●	●	●	●	●	●	●	●

※3：標準ストローク以外は特注対応になりますので、当社にご確認ください。

オートスイッチにつきましてはP.332~335ご参照ください。

#### 対応ドライバ

ドライバ種類	MECHATROLINK-IIタイプ	MECHATROLINK-IIIタイプ
シリーズ	LECYM	LECYU
ネットワーク対応	MECHATROLINK-II	MECHATROLINK-III
制御エンコーダ	アブソリュート 20bitエンコーダ	
通信機器	USB通信、RS-422通信	
電源電圧 (V)	AC200~230V (50/60Hz)	
参照ページ	P.1128	

LEKFS  
LEFS□  
LEFS  
LEJBS  
LEJBS  
LEL  
LEM  
LEY  
LESYH  
LES  
LEPY  
LER  
LEH  
防滴塵仕様  
仕様クレーン  
対応二次電池  
JXC□  
LECY□  
仕様モーター  
LAT3

# LEJB Series

ACサーボモータ

## 仕様

### ACサーボモータ

型式		LEJB40V6	LEJB63V7	
アクチュエータ仕様	ストローク[mm]注1)	200, 300, 400, 500, 600, 700, 800 900, 1000, 1200, 1500, 2000	300, 400, 500, 600, 700, 800 900, 1000, 1200, 1500, 2000, 3000	
	可搬質量[kg]	水平	20(ストローク1000mm以上は10)	
	速度[mm/s]注2)	2000	3000	
	最大加減速度[mm/s <sup>2</sup> ]	20000(搬送質量、デューティ比による上限はP.295を参照してください。)		
	繰返し位置決め精度[mm]	±0.04		
	ロストモーション[mm]注3)	0.1以下		
	リード[mm]	27	42	
	耐衝撃[m/s <sup>2</sup> ]/耐振動[m/s <sup>2</sup> ]注4)	50/20		
	駆動方式	ベルト		
	ガイド方式	リニアガイド		
	静的許容 モーメント注5)	Mep(ピッチング)	83.9	121.5
		Mey(ヨーイング)	88.2	135.1
		Mer(ローリング)	88.2	135.1
	許容外部抵抗[N]	20		
使用温度範囲[°C]	5~40			
使用湿度範囲[%RH]	90以下(結露なきこと)			
保護等級	IP30			
回生抵抗	速度、搬送質量により必要な場合があります。P.304参照			
電気仕様	モータ出力[W]/サイズ[mm]	100/□40	200/□60	
	モータ種類	ACサーボモータ(AC200V)		
	エンコーダ	アブソリュート20ビットエンコーダ(分解能: 1,048,576p/rev)		
	電力[W]注6)	最大電力 445	最大電力 725	
ロック仕様	形式注7)	無励磁作動型		
	保持力[N]	59	77	
	電力[W] at20°C	5.5	6	
	定格電圧[V]	DC24 <sup>+10%</sup> <sub>0</sub>		

注1) 標準ストローク以外は特注対応になりますので、当社にご確認ください。

注2) 詳細はP.304の「速度-搬送質量グラフ(目安)」をご参照ください。

注3) 往復動作の誤差を補正する場合の目安値になります。

注4) 耐衝撃…落下式衝撃試験で、ベルトの送り方向および直角方向にて誤動作なし(初期における値)。

耐振動…45~2000Hz 1掃引、ベルトの送り方向および直角方向にて誤動作なし(初期における値)。

注5) 静的許容モーメントはアクチュエータ停止状態に掛けられる静的なモーメントです。

衝撃が掛かったり、繰返し荷重が掛かる場合には十分な安全をみて使用してください。

注6) ドライバを含む運転時の最大電力を示します。電源容量の選定時は、各種ドライバの取扱説明書の電源設備容量をご参照ください。

注7) モータオプション“ロック付”選択時のみ。

注8) センサ用マグネット位置はテーブルセンター位置となります。

詳細寸法は、「オートスイッチ取付位置」をご参照ください。

注9) テーブル移動範囲の両エンド端に衝突させないでください。

また、位置決め運転を行う際は、両エンド端から2mmの範囲を指令しないでください。

注10) 中間ストロークの製作につきましては別途お問合せください。

(LEJB40/製作可能範囲: 200~2000mm、LEJB63/製作可能範囲: 300~3000mm)

## 質量

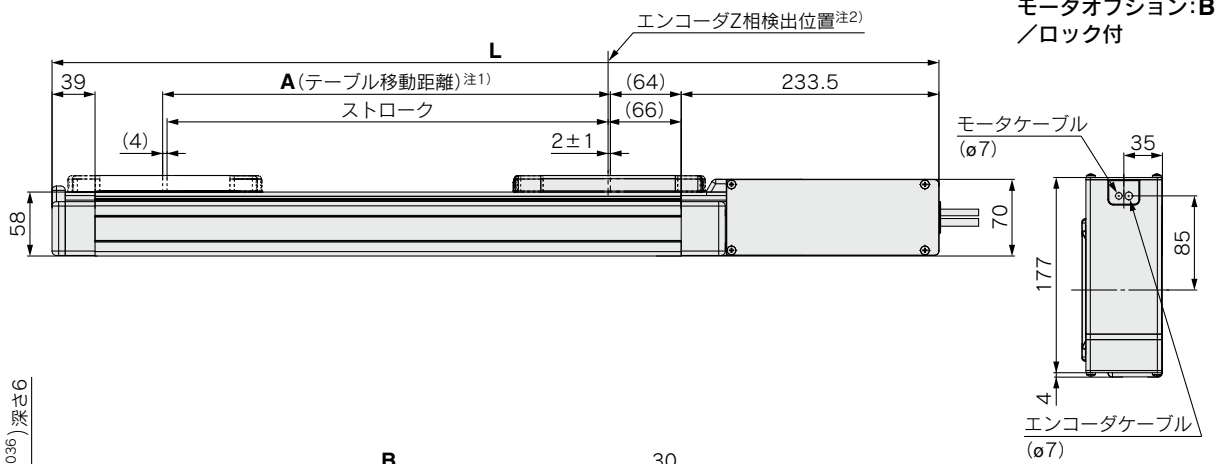
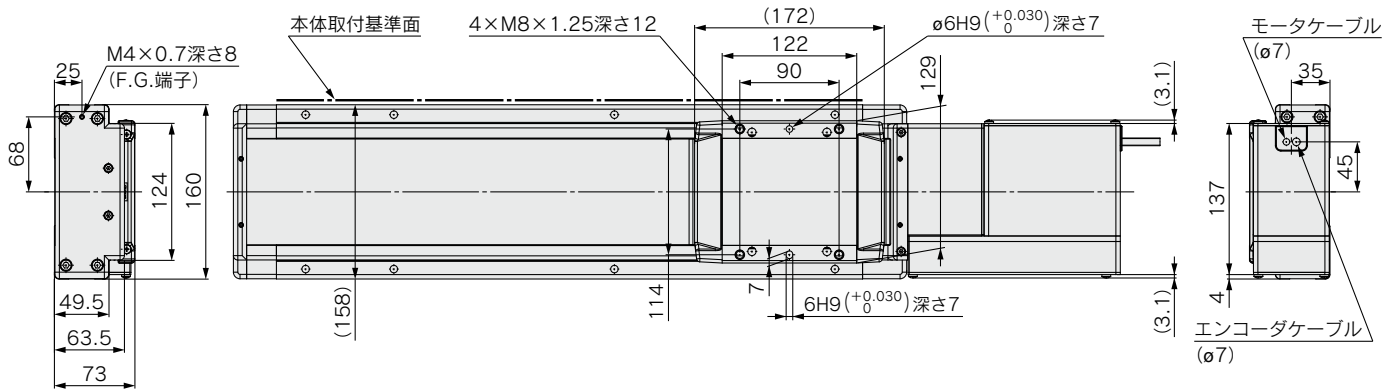
シリーズ	LEJB40											
ストローク[mm]	200	300	400	500	600	700	800	900	1000	1200	1500	2000
製品質量[kg]	5.7	6.4	7.1	7.7	8.4	9.1	9.8	10.5	11.2	12.6	14.7	18.1
ロック付割増質量[kg]	0.3(アブソリュートエンコーダ)											
シリーズ	LEJB63											
ストローク[mm]	300	400	500	600	700	800	900	1000	1200	1500	2000	3000
製品質量[kg]	11.5	12.7	13.8	15.0	16.2	17.4	18.6	19.7	22.1	25.7	31.6	43.4
ロック付割増質量[kg]	0.7(アブソリュートエンコーダ)											





## 外形寸法図／ベルト駆動

### LEJB63



モータオプション：B  
/ロック付

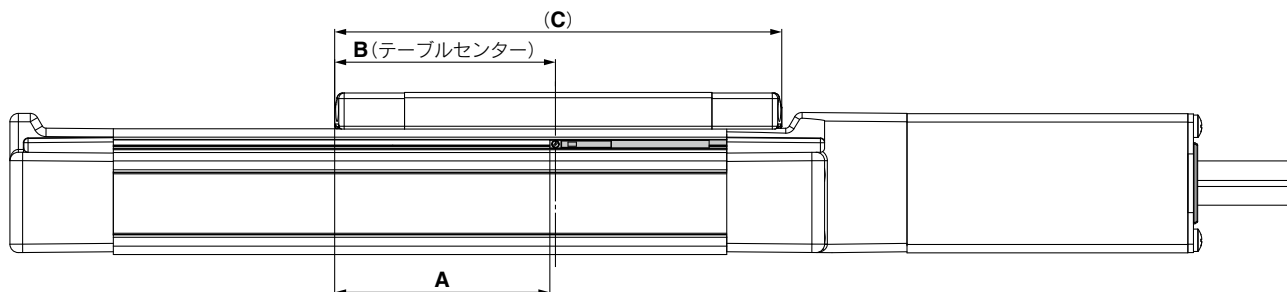
注1) 原点復帰動作等によりテーブルが可動する距離です。周辺にあるワーク・設備等と干渉しないようご注意ください。

注2) モータ側ストローク端からのZ相第1検出位置です。

注3) オートスイッチ用マグネットは、テーブルセンターに配置されています。

型式	L	A	B	n	C	D	E
LEJB63V□□-300□-□□□□	704	306	370	6	1	200	180
LEJB63V□□-400□-□□□□	804	406	470	8	2	400	80
LEJB63V□□-500□-□□□□	904	506	570	8	2	400	180
LEJB63V□□-600□-□□□□	1004	606	670	10	3	600	80
LEJB63V□□-700□-□□□□	1104	706	770	10	3	600	180
LEJB63V□□-800□-□□□□	1204	806	870	12	4	800	80
LEJB63V□□-900□-□□□□	1304	906	970	12	4	800	180
LEJB63V□□-1000□-□□□□	1404	1006	1070	14	5	1000	80
LEJB63V□□-1200□-□□□□	1604	1206	1270	16	6	1200	80
LEJB63V□□-1500□-□□□□	1904	1506	1570	18	7	1400	180
LEJB63V□□-2000□-□□□□	2404	2006	2070	24	10	2000	80
LEJB63V□□-3000□-□□□□	3404	3006	3070	34	15	3000	80

## オートスイッチ取付位置



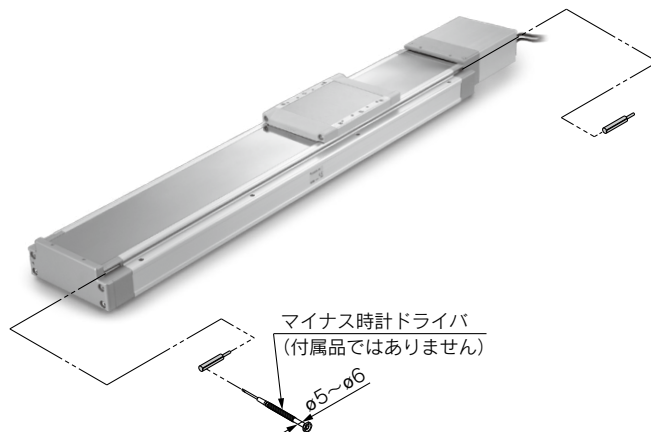
(mm)

型式	サイズ	A	B	C	動作範囲
LEJS40	40	77	80	160	5.5
LEJB40					5.0
LEJS63	63	83	86	172	7.0
LEJB63					6.5

注) 動作範囲は、応差を含めた目安であり、保証するものではありません。  
(ばらつき±30%程度)周囲環境により大きく変化する場合があります。

## オートスイッチ取付方法(サイズ40・63)

オートスイッチを取付ける場合には、アクチュエータのオートスイッチ取付溝に下図のように差込み、取付位置設定後マイナス時計ドライバを用い、付属のオートスイッチ取付ビスを締めてください。



注) オートスイッチ取付ビス(オートスイッチに付属)を締付ける際には、握り径5~6mm程度の時計ドライバを使用してください。

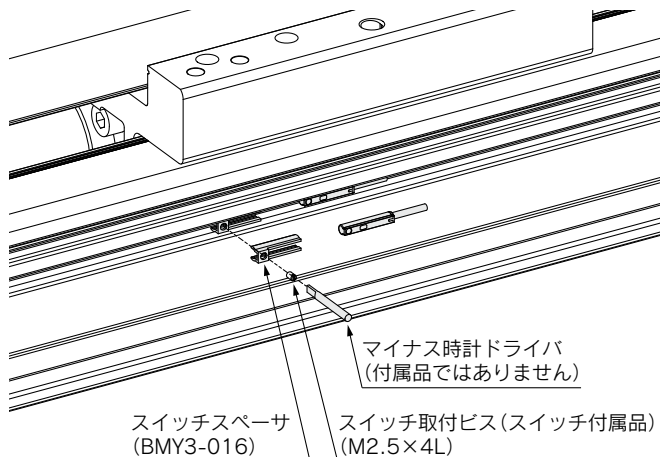
## オートスイッチ取付ビスの締付トルク

(N·m)

オートスイッチ型式	締付トルク
D-M9□(V) D-M9□W(V) D-M9□E	0.10~0.15

## オートスイッチ取付方法(サイズ100)

オートスイッチを固定する場合には、まず先にスイッチスペーサを指でつまみ溝内へ押し込んでください。  
その場合、正しい姿勢に納まっていることを確認または修正していただき、次にオートスイッチを溝内へ挿入後横すべりさせてスイッチスペーサと重ね合わせてください。  
取付位置設定後マイナス時計ドライバを用い、付属のスイッチ取付ビスを締めてください。



## オートスイッチ取付ビスの締付トルク

(N·m)

オートスイッチ型式	締付トルク
D-M9□(V) D-M9□W(V)	0.10~0.15

- LEKFS
- LEFS□F
- LEFS LEFB
- LEJS LEJB
- LEL
- LEM
- LEY LEYG
- LESYH
- LES LESH
- LEPY LEPS
- LER
- LEH
- 防滴仕様
- 仕様クリーン
- 対応二次電池
- JXC□ LEC□
- LECS□ LECY□
- 仕様モーターレス
- LAT3

# 無接点オートスイッチ／直接取付タイプ D-M9N(V)・D-M9P(V)・D-M9B(V)



海外規格適合機種の詳細は、  
SMCホームページをご参照ください。

## グロメット

- 2線式の負荷電流を低電流化 (2.5~40mA)
- 標準で耐屈曲コード使用



## ⚠注意

### 使用上のご注意

オートスイッチ本体に取付けてある止めねじ以外のものを使用してオートスイッチを固定しないでください。指定外のねじを使用した場合には、オートスイッチが破損する可能性があります。

## オートスイッチ仕様

PLC:Programmable Logic Controllerの略

D-M9□型・D-M9□V型(インジケータランプ付)						
オートスイッチ品番	D-M9N	D-M9NV	D-M9P	D-M9PV	D-M9B	D-M9BV
リード線取出方向	横方向	縦方向	横方向	縦方向	横方向	縦方向
配線方式	3線式				2線式	
出力方式	NPNタイプ		PNPタイプ		—	
適用負荷	IC回路、リレー、PLC用				DC24Vリレー、PLC用	
電源電圧	DC5・12・24V(4.5~28V)				—	
消費電流	10mA以下				—	
負荷電圧	DC28V以下		—		DC24V(DC10~28V)	
負荷電流	40mA以下				2.5~40mA	
内部降下電圧	10mA時0.8V以下(40mA時2V以下)				4V以下	
漏れ電流	DC24Vにて100μA以下				0.8mA以下	
インジケータランプ	ON時赤色発光ダイオード点灯					
規格	CE/UKCAマーキング					

## 耐油耐屈曲キャブタイヤリード線仕様

オートスイッチ型式		D-M9N(V)	D-M9P(V)	D-M9B(V)
外被	外径[mm]	φ2.6		
絶縁体	芯数	3芯(茶・青・黒)		2芯(茶・青)
	外径[mm]	φ0.88		
導体	断面積[mm <sup>2</sup> ]	0.15		
	素線径[mm]	φ0.05		
最小曲げ半径[mm](参考値)		17		

注1) 無接点オートスイッチ共通仕様につきましてはP.1363をご参照ください。

注2) リード線長さにつきましてはP.1363をご参照ください。

## オートスイッチ質量表

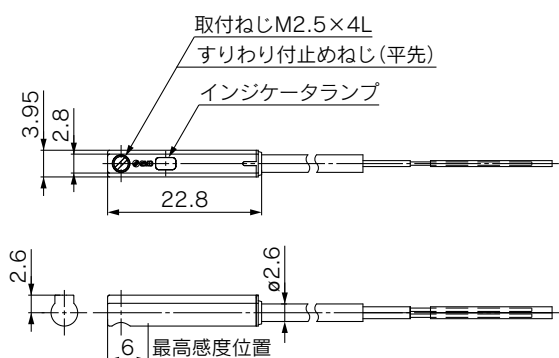
単位：g

オートスイッチ品番		D-M9N(V)	D-M9P(V)	D-M9B(V)
リード線長さ	0.5m(無記号)	8	—	7
	1m(M)	14	—	13
	3m(L)	41	—	38
	5m(Z)	68	—	63

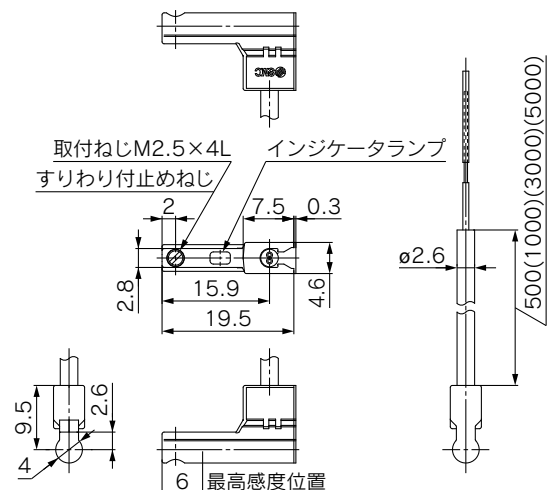
## オートスイッチ外形寸法図

単位：mm

### D-M9□



### D-M9□V



# ノーマルクローズ無接点オートスイッチ/直接取付タイプ D-M9NE(V)・D-M9PE(V)・D-M9BE(V)



海外規格適合機種の詳細は、  
SMCホームページをご参照ください。

## オートスイッチ仕様

PLC: Programmable Logic Controllerの略

D-M9□E型・D-M9□EV型(インジケータランプ付)						
オートスイッチ品番	D-M9NE	D-M9NEV	D-M9PE	D-M9PEV	D-M9BE	D-M9BEV
リード線取出方向	横方向	縦方向	横方向	縦方向	横方向	縦方向
配線方式	3線式				2線式	
出力方式	NPNタイプ		PNPタイプ		—	
適用負荷	IC回路、リレー、PLC用				DC24Vリレー、PLC用	
電源電圧	DC5・12・24V(4.5~28V)				—	
消費電流	10mA以下				—	
負荷電圧	DC28V以下		—		DC24V(DC10~28V)	
負荷電流	40mA以下				2.5~40mA	
内部降下電圧	10mA時0.8V以下(40mA時2V以下)				4V以下	
漏れ電流	DC24Vにて100μA以下				0.8mA以下	
インジケータランプ	ON時赤色発光ダイオード点灯					
規格	CE/UKCAマーキング					

## 耐油耐屈曲キャブタイヤリード線仕様

オートスイッチ型式		D-M9NE(V)	D-M9PE(V)	D-M9BE(V)
外被	外径[mm]	ø2.6		
絶縁体	芯数	3芯(茶・青・黒)		2芯(茶・青)
	外径[mm]	ø0.88		
導体	断面積[mm <sup>2</sup> ]	0.15		
	素線径[mm]	ø0.05		
最小曲げ半径[mm](参考値)		17		

注1) 無接点オートスイッチ共通仕様につきましてはP.1363をご参照ください。  
注2) リード線長さにつきましてはP.1363をご参照ください。

## オートスイッチ質量表

単位: g

オートスイッチ品番		D-M9NE(V)	D-M9PE(V)	D-M9BE(V)
リード線長さ	0.5m(無記号)	8	—	7
	1m(M)*	14	—	13
	3m(L)	41	—	38
	5m(Z)*	68	—	63

\*1m, 5mは受注生産です。

## グロメット

- 磁力を検出していない時に出力信号がオンになります。
- 無接点オートスイッチ/D-M9シリーズ(特注品は除く)の適用アクチュエータに使用可能。



## △注意

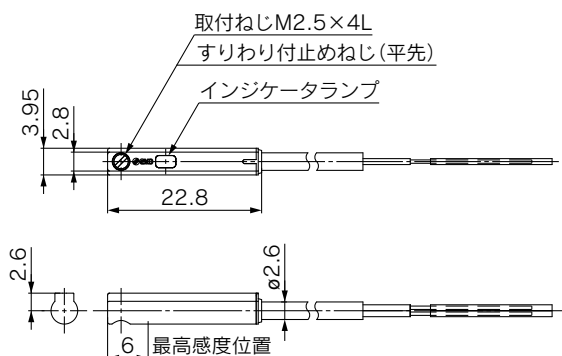
### 使用上のご注意

オートスイッチ本体に取付けてある止めねじ以外のものを使用してオートスイッチを固定しないでください。指定外のねじを使用した場合には、オートスイッチが破損する可能性があります。

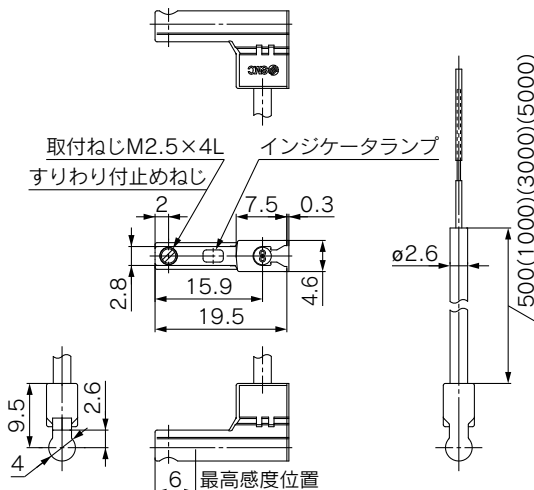
## オートスイッチ外形寸法図

単位: mm

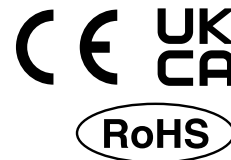
### D-M9□E



### D-M9□EV



# 2色表示式無接点オートスイッチ／直接取付タイプ D-M9NW(V)・D-M9PW(V)・D-M9BW(V)



海外規格適合機種の詳細は、  
SMCホームページをご参照ください。

## オートスイッチ仕様

PLC:Programmable Logic Controllerの略

D-M9□W型・D-M9□WV型(インジケータランプ付)						
オートスイッチ品番	D-M9NW	D-M9NWV	D-M9PW	D-M9PWV	D-M9BW	D-M9BWV
リード線取出方向	横方向	縦方向	横方向	縦方向	横方向	縦方向
配線方式	3線式				2線式	
出力方式	NPNタイプ		PNPタイプ		—	
適用負荷	IC回路、リレー、PLC用				DC24Vリレー、PLC用	
電源電圧	DC5・12・24V(4.5~28V)				—	
消費電流	10mA以下				—	
負荷電圧	DC28V以下		—		DC24V(DC10~28V)	
負荷電流	40mA以下				2.5~40mA	
内部降下電圧	10mA時0.8V以下(40mA時2V以下)				4V以下	
漏れ電流	DC24Vにて100μA以下				0.8mA以下	
インジケータランプ	動作範囲………赤色発光ダイオード点灯 適正動作範囲………緑色発光ダイオード点灯					
規格	CE/UKCAマーキング					

## グロメット

- 2線式の負荷電流を低電流化(2.5~40mA)
- 標準で耐屈曲コード使用
- 適正動作範囲がランプの色によって判断可能(赤→緑←赤)



## △注意

### 使用上のご注意

オートスイッチ本体に取付けてある止めねじ以外のものを使用してオートスイッチを固定しないでください。指定外のねじを使用した場合には、オートスイッチが破損する可能性があります。

## 耐油耐屈曲キャブタイヤリード線仕様

オートスイッチ型式		D-M9NW(V)	D-M9PW(V)	D-M9BW(V)
外被	外径[mm]	φ2.6		
絶縁体	芯数	3芯(茶・青・黒)		2芯(茶・青)
	外径[mm]	φ0.88		
導体	断面積[mm <sup>2</sup> ]	0.15		
	素線径[mm]	φ0.05		
最小曲げ半径[mm](参考値)		17		

注1) 無接点オートスイッチ共通仕様につきましてはP.1363をご参照ください。  
注2) リード線長さにつきましてはP.1363をご参照ください。

## オートスイッチ質量表

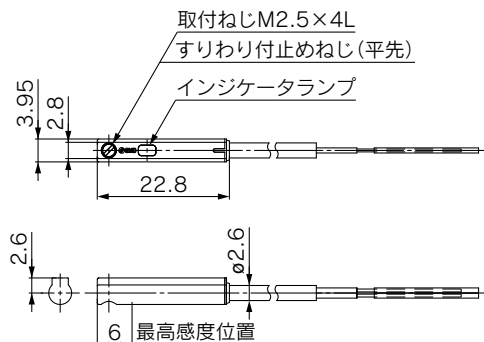
単位：g

オートスイッチ品番		D-M9NW(V)	D-M9PW(V)	D-M9BW(V)
リード線長さ	0.5m(無記号)	8	7	7
	1m(M)	14	13	13
	3m(L)	41	38	38
	5m(Z)	68	63	63

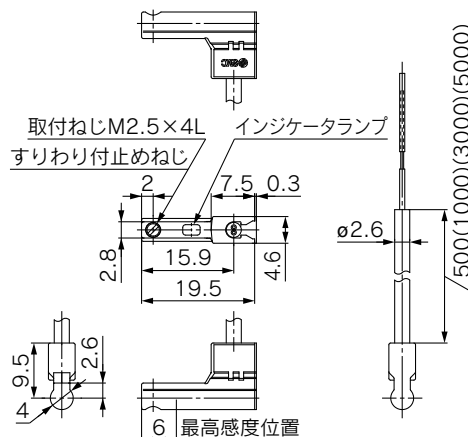
## オートスイッチ外形寸法図

単位：mm

### D-M9□W



### D-M9□WV





# LEJ Series 電動アクチュエータ／製品個別注意事項①

ご使用の前に必ずお読みください。安全上のご注意につきましてはP.1351、電動アクチュエータ／共通注意事項につきましてはP.1352～1357、オートスイッチ／共通注意事項につきましてはP.1358～1367をご確認ください。

## 設計上のご注意

### ⚠ 注意

- ① 負荷は仕様限界を超えない範囲でご使用ください。  
可搬質量、許容モーメントから機種選定を行ってください。仕様限界外で使用されますとガイド部に加わる偏荷重が過大となり、ガイド部のガタの発生、精度の悪化など寿命に悪影響を及ぼす原因となります。
- ② 過大な外力や衝撃力が加わる使用は行わないでください。  
過大な外力や衝撃力により、本体が破損します。モータを含む各部品は、精密な公差で製作されていますので、わずかな変形・位置ズレでも作動不良の原因となります。

## 選定

### ⚠ 警告

- ① 速度は仕様限界を超えない範囲でご使用ください。  
可搬質量と搬送速度の関係およびストロークによる許容速度から機種選定を行ってください。仕様範囲外で使用されますと、異音の発生、精度の悪化など作動および寿命に悪影響を及ぼす原因となります。
- ② 微小ストローク(100mm以下)で繰り返し往復させる場合グリース切れを起こす場合がありますので、1日に1回以上または、1000回往復に1回以上フルストローク作動を行ってください。
- ③ テーブルに外力が加わる場合は、外力を加えた総搬送質量で選定してください。  
アクチュエータに配管ダクト等を設置する場合、テーブルの摺動抵抗が増大し、作動不良の要因になる場合がありますので、十分にご注意ください。

## 使用上のご注意

### ⚠ 注意

- ① ストロークエンド端にぶつけないでください。  
仕様範囲外での使用や、コントローラ／ドライバの設定・原点位置の変更により実ストローク外の運転指示をする等、誤った入力指示を行った場合において、運転時にアクチュエータのストロークエンドにテーブル(移動子)が衝突することがあります。十分に確認を行ってからご使用ください。テーブルをストロークエンドに衝突させた場合には、ガイド・ベルト・内部ストッパ等が破損し、正常に動作しなくなりますのでご注意ください。



また垂直時においてはワークが自重で自由落下しますのでご注意ください。

- ② 本アクチュエータの実速度は負荷とストロークによって変動します。  
選定の際は、カタログの選定方法をご参照のうえ、仕様を確認後にご使用ください。
- ③ 原点復帰時に搬送負荷以外の負荷や衝撃・抵抗を加えないでください。
- ④ ボディ、テーブルの取付面には打痕、傷などを付けないでください。  
取付面の平面度が悪くなり、ガイド部のガタの発生、摺動抵抗の増加などの原因となります。
- ⑤ 製品本体やワーク取付けの際には、強い衝撃や過大なモーメントをかけないでください。  
許容モーメント以上の外力が働くと、ガイド部のガタの発生、摺動抵抗の増加などの原因となります。
- ⑥ 取付面の平面度は0.1mm/500mm以内にしてください。  
本体に取付けるワーク、ベースなどの平面度が悪いと、ガイド部分のガタの発生や摺動抵抗の増加の原因となります。また、片持ち状態のように張出し取付を行う場合は、補助板やサポートガイドを用いて、本体がたわまないようにしてください。
- ⑦ 本製品を取付ける際は、すべての取付用ボルトを固定してください。  
取付用ボルトの本数を減らした場合、テーブルの変移量が増えるなど性能に影響が出ます。
- ⑧ 位置決め運転および位置決め範囲でテーブルをワークにぶつけないでください。
- ⑨ ダストシールバンドに外力をかけないでください。  
運搬時は特にご注意ください。

LEKFS

LEFS□  
LEFS

LEFS  
LEFB

LEJS  
LEJB

LEL

LEM

LEY  
LEYG

LESYH

LES  
LESH

LEPY  
LEPS

LER

LEH

防塵・  
耐滴仕様

仕様  
クリーン

対応  
二次電池

JXC□  
LEC□

LECS□  
LECY□

仕様  
モーターレス

LAT3



# LEJ Series 電動アクチュエータ／製品個別注意事項②

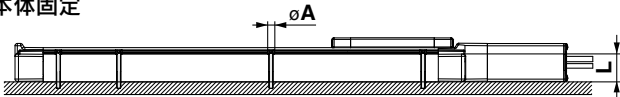
ご使用の前に必ずお読みください。安全上のご注意につきましてはP.1351、電動アクチュエータ／共通注意事項につきましてはP.1352～1357、オートスイッチ／共通注意事項につきましてはP.1358～1367をご確認ください。

## 使用上のご注意

### ⚠️ 注意

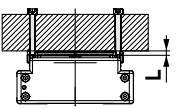
- ⑩ 本体の取付け時のねじの締付けは、適切な長さのねじを用い、適正トルクで取付穴すべてを締付けてください。制限範囲以上の値による締付けは作動不良の原因となり、締付不足は位置のずれや落下の原因となります。

#### 本体固定



機種	使用ボルト	最大締付トルク (N・m)	φA (mm)	L (mm)
LEJ□40	M5	3.0	5.5	36.5
LEJ□63	M6	5.2	6.8	49.5

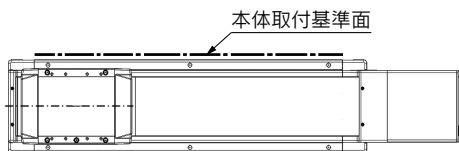
#### ワーク固定



機種	使用ボルト	最大締付トルク (N・m)	L (最大ねじ込み深さmm)
LEJ□40	M6×1	5.2	10
LEJ□63	M8×1.25	12.5	12

ワーク固定用ボルトがボディに当たらないように最大ねじ込み深さより0.5mm以上短いボルトをご使用ください。ボルトが長いとボディに当たり作動不良などの原因となります。

- ⑪ テーブルを固定して本体を駆動させないでください。
- ⑫ ベルト駆動での垂直使用はできません。
- ⑬ 使用条件によっては、振動を伴う動作をする場合があります。その場合は、ドライバのオートチューニング応答性を低応答に調整してください。オートチューニングする際、異音を伴う場合がありますが、調整が完了するまで様子を見てください。
- ⑭ 本体取付基準面を使用して設置される場合には、ピンを使用してください。また、R面取りがあるため、ピン高さは5mm以上にしてください。(推奨高さ6mm)



- ⑮ 動作途中に負荷変動があると、動作不良・異音・アラームが発生する場合があります。(ACサーボモータの場合) 負荷変動にゲインチューニングが合わない場合があります。ドライバの取扱説明書に従って適切にゲイン調整を行ってください。

## 保守点検のご注意

### ⚠️ 警告

#### 保守点検の頻度

下記表に基づいて保守点検を行ってください。

頻度	外観目視点検	内部点検	ベルト点検
始業点検	○	—	—
6ヶ月/1000km/ 500万回ごと*	○	○	○

\*いずれか早い時期

#### ● 外観目視点検項目

1. 本体固定ボルトの緩み、異常な汚れ
2. 傷、ケーブル接続部の確認
3. 振動、異音

#### ● 内部点検項目

1. 作動部の潤滑状態、汚れ  
※グリースを塗布される場合は、リチウム系No.2グレードをご使用ください。
2. 部品締結部の緩み、ガタツキ

#### ● ベルト点検項目

下記に示すようなベルトの異常現象がある場合は、直ちに運転を中止し、ベルトの交換を行ってください。また、使用環境および使用条件が製品仕様範囲内であることを確認してください。

- a. 歯面帆布が摩耗  
帆布繊維が毛羽立ち、ゴム質がとれ、白っぽく変色し、帆布の布目が不明瞭になる。
- b. ベルト側面のむしれおよび摩耗  
ベルト角が丸くなり心線がほつれ出ている。
- c. ベルトの部分的切断  
ベルトが部分的に切断。切断部以外の歯面に異物を噛み込むことにより傷が発生。
- d. ベルトの歯部の縦裂  
ベルトのフランジへの乗り上げによる傷
- e. ベルト背面のゴムの粘りがある軟化
- f. ベルト背面の亀裂