

モジュラタイプ エアフィルタ **AF Series**

エアフィルタ AFシリーズ	型式	管接続口径	ろ過度 μm	オプション
 <p>P.74~83</p>	AF20-D	1/8・1/4	5	ブラケット フロート式オートドレン
	AF30-D	1/4・3/8		
	AF40-D	1/4・3/8・1/2		
	AF40-06-D	3/4		
	AF50-D	3/4・1		
	AF60-D	1		

エアフィルタ

AF20-D~AF60-D

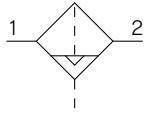
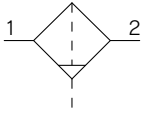


AF30-D

JIS記号

エアフィルタ

オートドレン付エアフィルタ



型式表示方法

AF **30** - **03** **BD** - **03** - **D**

① ② ③ ④ ⑤

オプションおよび標準の記号選択について

・a~gの各項目毎に1つずつ選択してください。
 ・複数の記号を選択する場合は、数字、アルファベットの順で若い順に並べてください。
 例) AF30-F03BD-2LR-D

	記号	内容	① ボディサイズ					
			20	30	40	50	60	
②	無記号	Rc	●	●	●	●	●	
	N	NPT	●	●	●	●	●	
	F	G	●	●	●	●	●	
③	+							
	01	1/8	●	—	—	—	—	
	02	1/4	●	●	●	—	—	
	03	3/8	—	●	●	—	—	
	04	1/2	—	—	●	—	—	
	06	3/4	—	—	●	●	—	
④	+							
	010	1	—	—	—	●	●	
	a	取付	無記号	取付オプションなし	●	●	●	●
	B ^{注1)}	ブラケット付	●	●	●	●	●	
	+							
	b	フロート式オートドレン ^{注2)}	無記号	オートドレンなし	●	●	●	●
C ^{注3)}	N.C.(ノーマルクローズ)無加圧時ドレン排出なし	●	●	●	●	●		
D ^{注4)}	N.O.(ノーマルオープン)無加圧時ドレン排出あり	—	●	●	●	●		
⑤	+							
	c	ケース ^{注5)}	無記号	ポリカーボネートケース	●	●	●	●
	2	金属ケース	●	●	●	●	●	
	6	ナイロンケース	●	●	●	●	●	
	8	レベルゲージ付金属ケース	—	●	●	●	●	
	C	ケースガード付	●	— ^{注6)}	— ^{注6)}	— ^{注6)}	— ^{注6)}	
	6C	ケースガード付・ナイロンケース	●	— ^{注7)}	— ^{注7)}	— ^{注7)}	— ^{注7)}	
	+							
	d	インジケータ	無記号	インジケータなし	●	●	●	●
	L	目詰まりチェッカ付 ^{注14)}	●	●	● ^{注12)}	●	●	
	+							
e	ドレン排出口 ^{注8)}	無記号	ドレンコック付	●	●	●	●	
J ^{注9)}	ドレンガイド1/8	●	—	—	—	—		
W ^{注10)}	ドレンガイド1/4	—	●	●	●	●		
+								
f	流れ方向	無記号	流れ方向:左→右	●	●	●	●	
R	流れ方向:右→左	●	●	●	●	●		
+								
g	単位表記	無記号	製品の単位表記:MPa、℃	●	●	●	●	
Z ^{注11)}	製品の単位表記:psi、°F	○ ^{注13)}	○ ^{注13)}	○ ^{注13)}	○ ^{注13)}	○ ^{注13)}		

注1) オプション“B”は同時梱包となり、組付けられていません。ブラケット2種類と取付ねじ(2本)のアセンブリとなります。
 注2) オートドレンのドレン排出ポートは、φ10ワンタッチ管継手(●ねじ種類: Rc, G)、またはφ3/8"ワンタッチ管継手(●ねじ種類: NPT)となります。
 注3) 無加圧時、オートドレンの作動に満たない量のドレンがケース内に残ります。終業前にドレンのマニュアル排出を推奨します。
 注4) 使用するコンプレッサが小型(0.75kW、吐出流量100L/min[ANR]未満)の場合、始動時にドレンコックからエア漏れを生じる可能性があるため、N.C.タイプを推奨します。
 注5) ケースの耐薬品性は、P.83の薬品データでご確認ください。
 注6) ケースガードは標準装備(ポリカーボネート)となります。
 注7) ケースガードは標準装備(ナイロン)となります。
 注8) フロート式オートドレン(C, D)との組合せはできません。
 注9) バルブ機能は付いていません。接続ねじ種類は●ねじ種類と同種となります。
 注10) 金属ケース(2, 8)との組合せはできません。
 注11) ねじ種類NPTが対象となります。新計量法上(日本国内はSI単位、海外向けのみの販売となります)。
 注12) 管接続口径“06”は対象外となります。
 注13) ○は、ねじ種類がNPTの場合のみの対応となります。
 注14) 目詰まりチェッカは専用ボディとなり、標準ボディに取付けられません。

AF20-D~AF60-D Series

標準仕様

型式	AF20-D	AF30-D	AF40-D	AF40-06-D	AF50-D	AF60-D
管接続口径	1/8・1/4	1/4・3/8	1/4・3/8・1/2	3/4	3/4・1	1
使用流体	空気					
周囲温度および使用流体温度	-5~60℃ (凍結なきこと)					
保証耐圧力	1.5MPa					
最高使用圧力	1.0MPa					
オートドレン	N.C.	0.1MPa		0.15MPa		
最低使用圧力	N.O.	—		0.1MPa		
ろ過度 ^{注1)}	5μm					
圧縮空気清浄等級 ^{注2)}	ISO8573-1:2010 [6:8:4] ^{注3)}					
ドレン貯溜量	8cm ³	25cm ³		45cm ³		
ケース材質	ポリカーボネート					
ケースガード	標準 (鋼帯)		標準装備 (ポリカーボネート)			
質量	0.09kg	0.17kg	0.35kg	0.39kg	0.85kg	0.92kg

注1) 以下の条件時とする【試験条件ISO8573-4:2001準拠、試験方法ISO12500-3:2009準拠】。

条件: エレメントは新品、処理空気流量、入口圧力、フィルタ入口側の固形物量が安定した状態。

注2) 圧縮空気清浄等級は、ISO8573-1:2010 Compressed air-Part1: Contaminants and purity classesに基づき表示しています。

この規格の詳細につきましては、P.131をご参照ください。

注3) 入口側の清浄等級が[7:9:4]の場合を示しています。

ケースアセンブリ品番

ケース材質	ドレン排出機構	ドレン排出口	その他	型式					
				AF20-D	AF30-D	AF40-D	AF40-06-D	AF50-D	AF60-D
ポリカーボネート	手動排出	ドレンコック付	—	C2SF-D	—	—			
		ドレンコック・バンプ継手付	ケースガード付	C2SF-C-D	C3SF-D	C4SF-D			
		ドレンガイド付 (バルブ機能なし)	—	C2SF□-J-D	—	C4SF-W-D			
	自動排出 ^{注)} (オートドレン)	ドレンガイド付 (バルブ機能なし)	ケースガード付	C2SF□-CJ-D	C3SF□-J-D	C4SF□-J-D			
		ノーマルクローズ (N.C.)	—	AD27-D	—	—			
		ノーマルオープン (N.O.)	ケースガード付	AD27-C-D	AD37□-D	AD47□-D			
ナイロン	手動排出	ドレンコック付	—	C2SF-6-A	—	—			
		ドレンコック・バンプ継手付	ケースガード付	C2SF-6C-A	C3SF-6-A	C4SF-6-A			
		ドレンガイド付 (バルブ機能なし)	—	C2SF□-6J-A	—	C4SF-6W-A			
	自動排出 ^{注)} (オートドレン)	ドレンガイド付 (バルブ機能なし)	ケースガード付	C2SF□-6CJ-A	C3SF□-6J-A	C4SF□-6J-A			
		ノーマルクローズ (N.C.)	—	AD27-6-A	—	—			
		ノーマルオープン (N.O.)	ケースガード付	AD27-6C-A	AD37□-6-A	AD47□-6-A			
金属	手動排出	ドレンコック付	—	C2SF-2-A	C3SF-2-A	C4SF-2-A			
		ドレンガイド付 (バルブ機能なし)	レベルゲージ付	—	C3LF-8-A	C4LF-8-A			
		ドレンガイド付 (バルブ機能なし)	—	C2SF□-2J-A	C3SF□-2J-A	C4SF□-2J-A			
	自動排出 ^{注)} (オートドレン)	ドレンガイド付 (バルブ機能なし)	レベルゲージ付	—	C3LF□-8J-A	C4LF□-8J-A			
		ノーマルクローズ (N.C.)	—	AD27-2-A	AD37□-2-A	AD47□-2-A			
		ノーマルオープン (N.O.)	レベルゲージ付	—	AD37□-8-A	AD47□-8-A			
		ノーマルオープン (N.O.)	—	AD38□-2-A	AD48□-2-A				
		ノーマルオープン (N.O.)	レベルゲージ付	—	AD38□-8-A	AD48□-8-A			

注) ケースアセンブリにはケースパッキンが付属となります。

ケースアセンブリ品番の□は、配管ねじ種類 (オートドレンの場合は、適用チューブ) を表します。

無記号はRcねじ、NはNPTねじ、FはGねじ、となります。(オートドレンの場合、無記号はø10、Nはø3/8")

単位表記psi、*F仕様につきましては別途お問合せください。

オプション品番

オプション仕様	型式					
	AF20-D	AF30-D	AF40-D	AF40-06-D	AF50-D	AF60-D
ブラケットアセンブリ ^{注)}	AF24P-070AS	AF34P-070AS	AF44P-070AS	AF49P-070AS	AF54P-070AS	
オートドレン	「ケースアセンブリ品番」をご参照ください。					

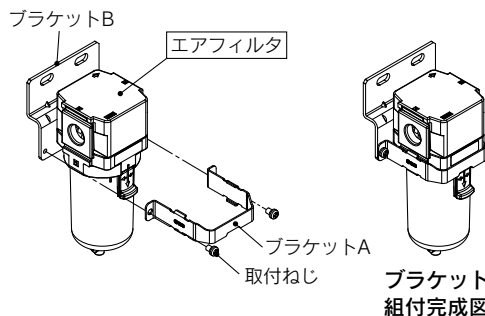
注) ブラケットA, Bと取付ねじ(2本)のアセンブリです。

交換部品

部品名	部品品番					
	AF20-D	AF30-D	AF40-D	AF40-06-D	AF50-D	AF60-D
フィルタエレメント	AF20P-060S	AF30P-060S	AF40P-060S		AF50P-060S	AF60P-060S
パッフル	AF24P-040S	AF34P-040S	AF44P-040S		AF54P-040S	AF64P-040S
ケースパッキン	C2SFP-260S	C32FP-260S	C42FP-260S			
ケースアセンブリ ^{注1)注2)}	「ケースアセンブリ品番」をご参照ください。					

注1) ケースアセンブリには、ケースパッキンが付属となります。

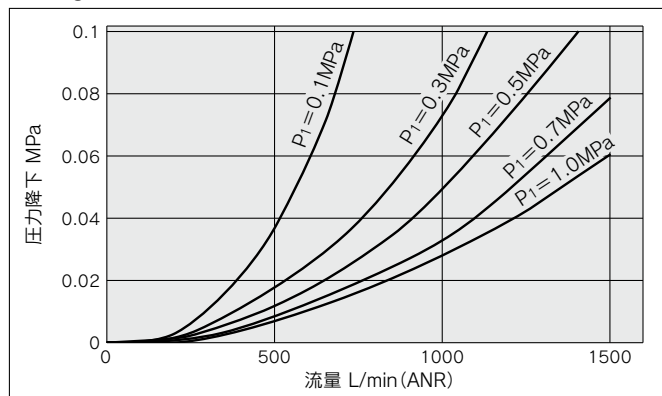
注2) 単位表記: psi、*Fのケースアセンブリは、別途当社へご確認ください。



流量特性 (代表値)

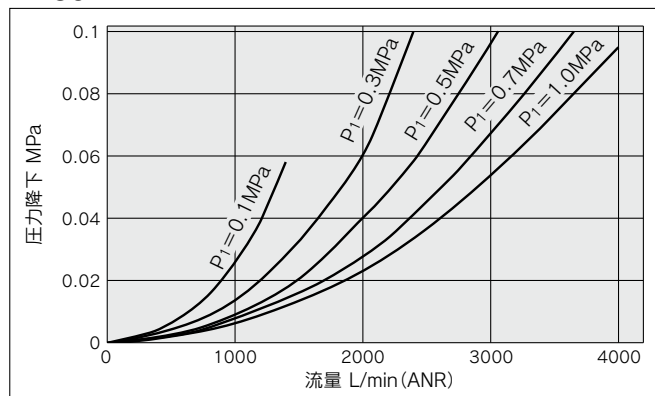
AF20-D

Rc1/4



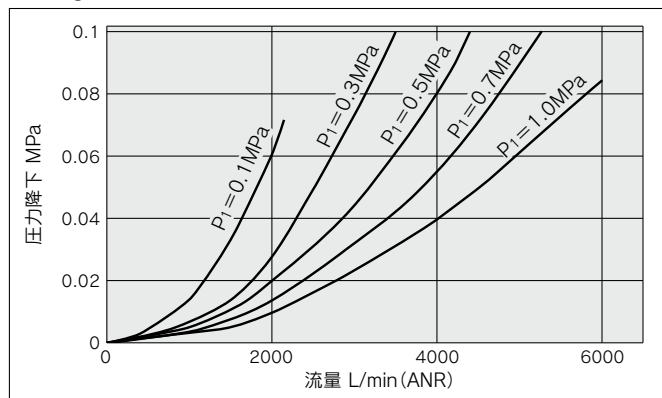
AF30-D

Rc3/8



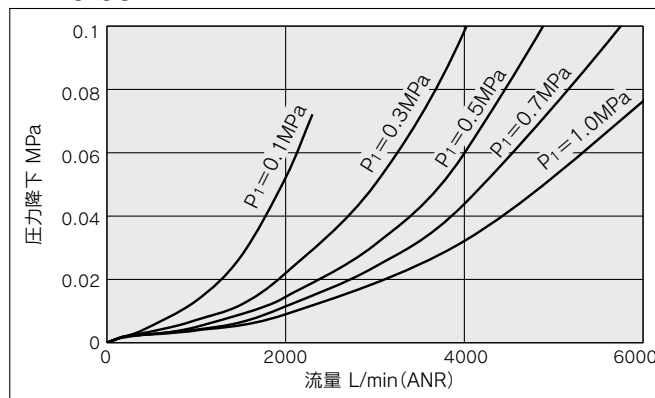
AF40-D

Rc1/2



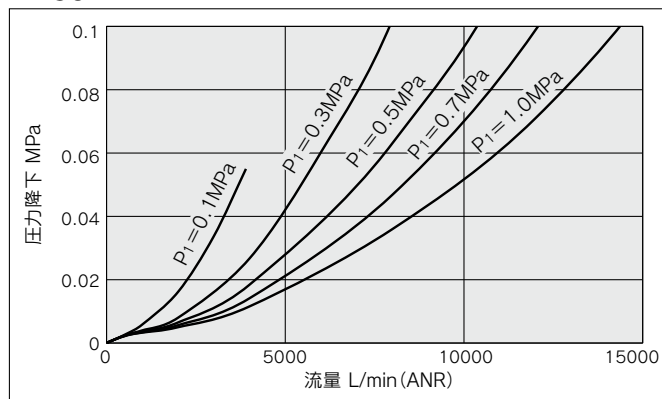
AF40-06-D

Rc3/4



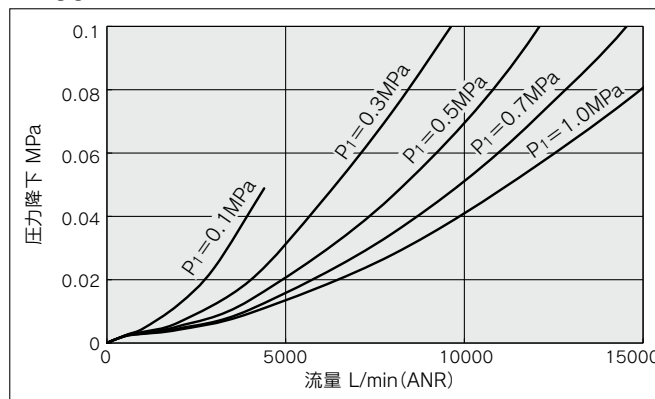
AF50-D

Rc1



AF60-D

Rc1



AC

AF+AR+AL

AW+AL

AF+AR

AF+AFM+AR

AW+AFM

AFM/AFD

AF

AFM/AFD

AR

AL

AW

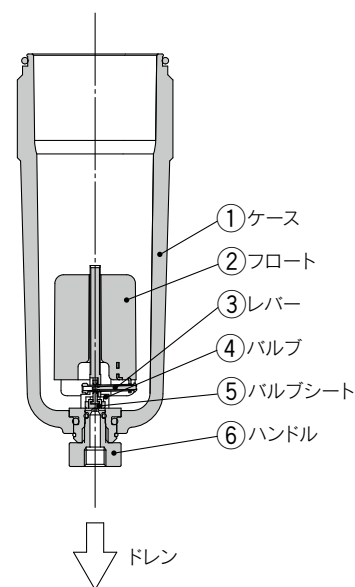
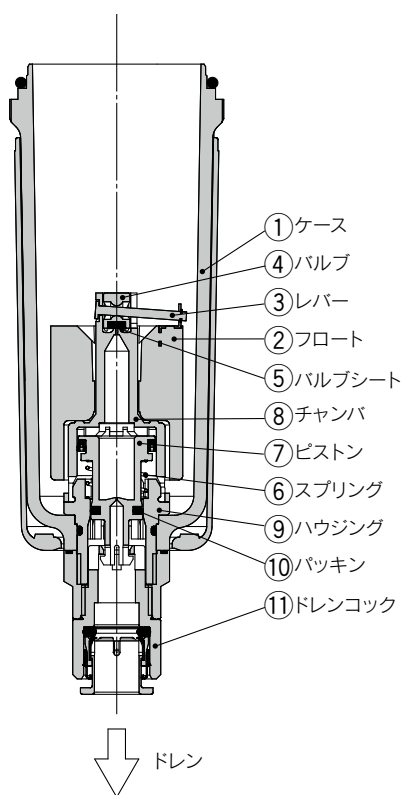
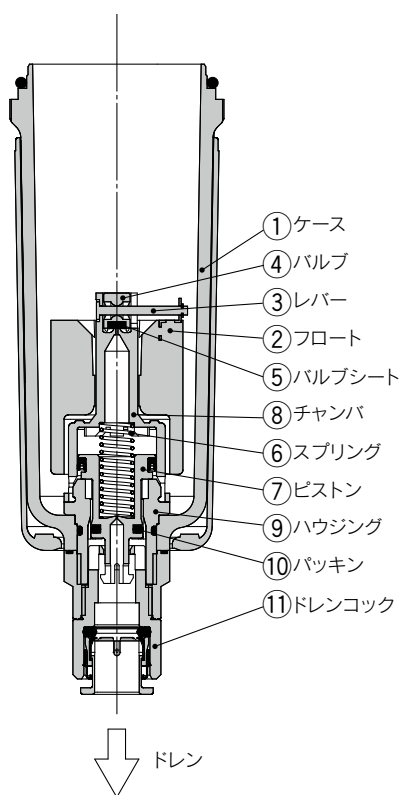
AF20-D~AF60-D Series

フロート式オートドレンの作動原理

N.O.タイプ/AD38-D・AD48-D

N.C.タイプ/AD37-D・AD47-D

小型オートドレンN.C.タイプ/
AD27-D



●ケース内の圧力が排気された場合

ケース①内の圧力が排気されるため、スプリング⑥により、ピストン⑦は下方向移動し、パッキン⑩とのシールが外れ、ケース①内と外気は、ハウジング⑨、ドレンコック⑪内を通して導通します。従って、ケース①内にドレンが溜まっているとドレンは、ドレンコックより排出されます。

●ケース内に圧力が加わった場合

圧力が、0.1MPa以上になりますと、スプリング⑥力に打ち勝ってピストン⑦は、上方向に移動し、パッキン⑩がシールして、ケース①内は、外気と遮断されます。この時、ケース①内にドレンが溜まっていない状態では、フロート②は自重により下がりますので、レバー③により連結したバルブ④は、バルブシート⑤をシールしています。

●ドレンがケース内に溜まった場合

フロート②は、浮力により上昇し、バルブシート⑤のシールが外れ、ケース①内の圧力がチャンバ⑧内に導入します。この結果、ピストン⑦は、チャンバ⑧内の圧力とスプリング⑥の力により下方向に移動し、パッキン⑩のシールが外れケース①内に溜まっていたドレンは、ドレンコック⑪より外部に排出されます。手動操作により、ドレンコック⑪を左回転させると、これに連動しピストン⑦が下方向に移動し、パッキン⑩のシールが外れ、ドレンを排出させることができます。

●ケース内の圧力が排気された場合

ケース①内の圧力が排気されても、スプリング⑥により、ピストン⑦は上方向に移動した状態を保持しますので、パッキン⑩はシール状態を保持し、ケース①内と外気は、遮断されています。従って、ケース①内にドレンが溜まっても、ドレンは排出されません。

●ケース内に圧力が加わった場合

ケース①内に圧力が加わっても、スプリング⑥力とケース①内圧力によりピストン⑦は、上方向に移動した状態を保持していますので、パッキン⑩はシール状態を保持し、ケース①内と外気は、遮断されています。この時、ケース①内にドレンが溜まっていない状態では、フロート②は自重により下がりますので、レバー③により連結したバルブ④は、バルブシート⑤をシールしています。

●ドレンがケース内に溜まった場合

フロート②は、浮力により上昇し、バルブシート⑤のシールが外れ、ケース①内の圧力がチャンバ⑧内に導入します。この結果、ピストン⑦は、チャンバ⑧内の圧力がスプリング⑥力に打ち勝って、下方向に移動し、パッキン⑩のシールが外れケース①内に溜まっていたドレンは、ドレンコック⑪より外部に排出されます。手動操作により、ドレンコック⑪を左回転させると、これに連動しピストン⑦が下方向に移動し、パッキン⑩のシールが外れ、ドレンを排出させることができます。

●ケース内の圧力が排気された場合

ケース①内の圧力が排気されても、フロート②の自重により、レバー③を介してバルブ④は、バルブシート⑤をシールしていますので、ケース①内と外気は遮断されています。従って、ケース①内にドレンが溜まっても、ドレンは排出されません。

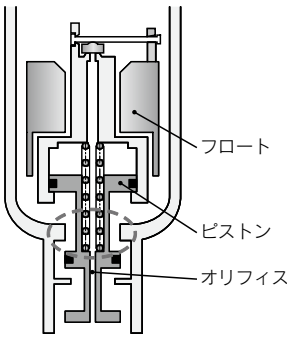
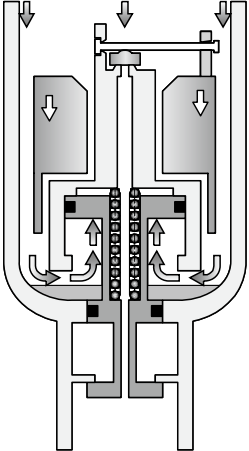
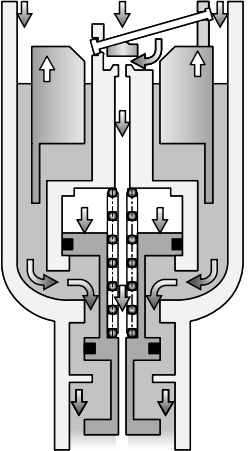
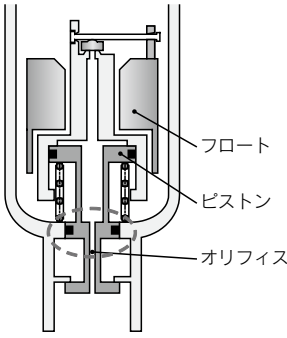
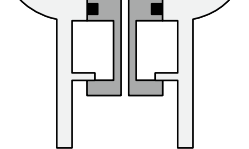
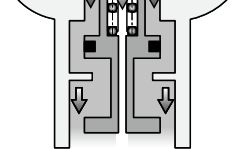
●ケース内に圧力が加わった場合

ケース①内に圧力が加わっても、フロート②の自重とバルブ④に作用する差圧による力により、バルブ④は、バルブシート⑤をシールしていますので、ケース①内と外気は遮断されています。

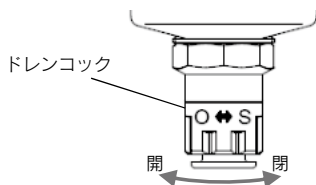
●ドレンがケース内に溜まった場合



フロート②は、浮力により上昇し、バルブシート⑤のシールが外れ、ケース①内に溜まっていたドレンは、ハンドル⑥内を通り外部に排出されます。手動操作により、ハンドル⑥を左回転させると、ハンドル⑥が下がりバルブシート⑤とのシールが外れますので、ドレンを排出させることができます。

フロート式オートドレンの作動状態と使い分け

オートドレン	無加圧時 (残圧排気後)	加圧時		最低使用圧力
		ドレンが溜まる前	ドレンが溜まると	
N.O. ノーマルオープン	ドレン排出する (オープン) 	ドレン排出しない (クローズ) 	ドレン排出する (オープン) 	0.1MPa以上 AF30-D~AF60-D
N.C. ノーマルクローズ	ドレン排出しない (クローズ) 	ドレンが溜まる前 	ドレンが溜まると 	0.1MPa以上 AF20-D 0.15MPa以上 AF30-D~AF60-D

◆N.O./N.C.とも、ドレンコックを『O』側に回転させると、手でドレンを排出できます。



使い分け			推奨 オートドレン
使用コンプレッサ	無加圧時(残圧排気後)	寒冷地	
0.75kW以上 	ドレンを溜めない 無加圧時、入口側で発生したドレンを溜めたくない	凍結によるトラブルを防止したい	N.O. ^{注)} ノーマルオープン
0.75kW未満 	ドレンを溜める	—	N.C. ノーマルクローズ

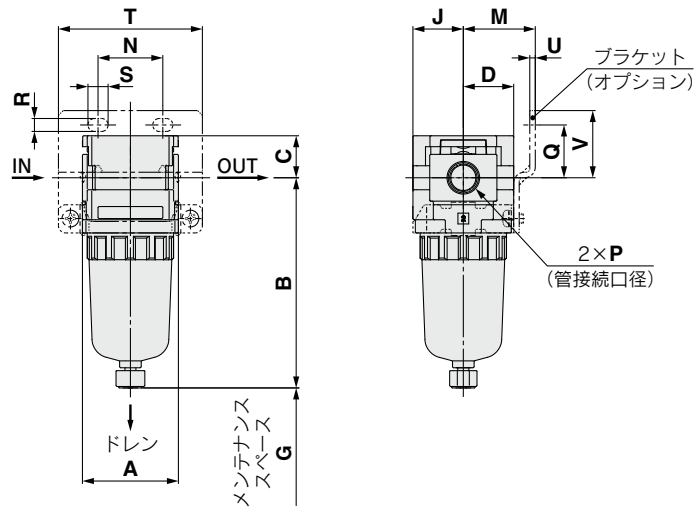
注) N.O. (ノーマルオープン)は、無加圧時、ドレン排出通路が開いているため、供給量が少ないコンプレッサ(0.75kW未満)ではドレン排出口が閉じきらず、エアが放出したままになります。

AC
AF+AR+AL
AW+AL
AF+AR
AF+AFM+AR
AW+AFM
AF
AFM/AFD
AR
AL
AW

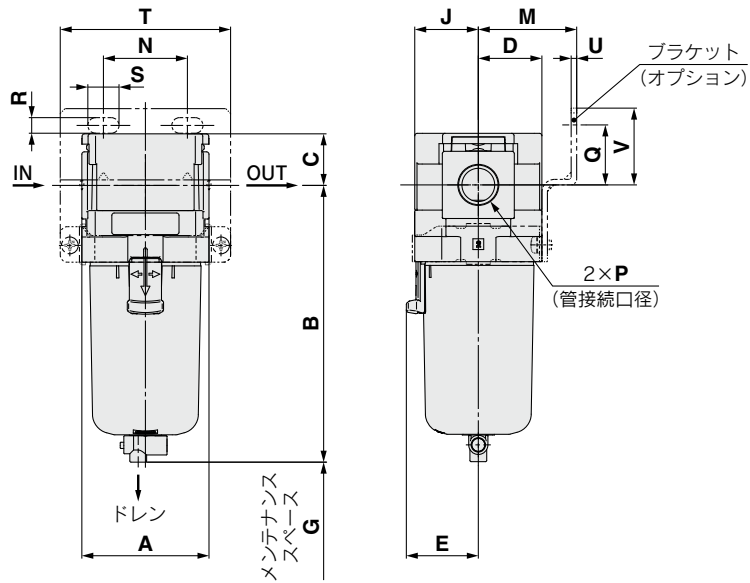
AF20-D~AF60-D Series

外形寸法図

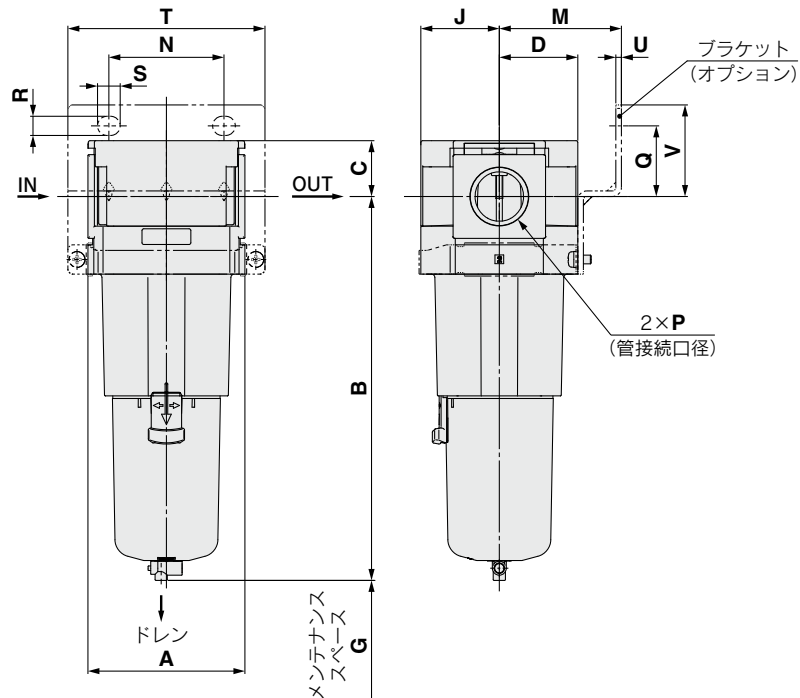
AF20-D



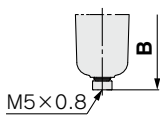
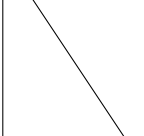
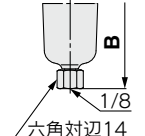
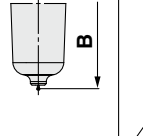
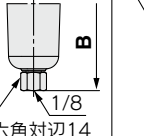
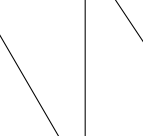
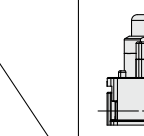
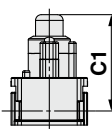
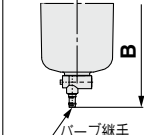
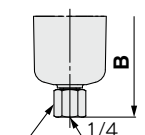
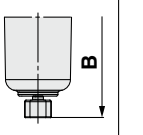
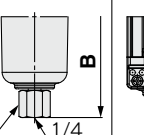
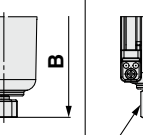
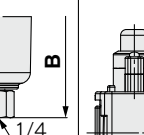
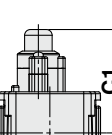
AF30-D~AF40-06-D



AF50-D~AF60-D



エアフィルタ AF20-D~AF60-D Series

適用機種	オプション仕様		標準仕様					目詰まり チェック付
	オートドレン付	PC/PAケース		金属ケース		レベルゲージ付金属ケース		
		ドレンコック・ バープ継手付	ドレンガイド付	ドレンコック付	ドレンガイド付	ドレンコック付	ドレンガイド付	
AF20-D								
AF30-D AF60-D	N.O.: 黒色 N.C.: 灰色 ねじ種類/Rc,G: φ10ワンタッチ管継手 ねじ種類/NPT: φ3/8"ワンタッチ管継手							

型式	標準仕様																	オプション仕様
	P																オート ドレン 付	
	A	B	C	D	E	G	J	M	N	Q	R	S	T	U	V	B		
AF20-D	1/8・1/4	40	87.6	17.5	21	—	25	21	30	27	22	5.4	8.4	60	2.3	28	104.9	
AF30-D	1/4・3/8	53	115.4	21.5	26.5	30	35	26.5	41	35	25	6.5	13	71	2.3	32	157.1	
AF40-D	1/4・3/8・1/2	70	147.1	25.5	35.5	38.4	40	35.5	50	52	30	8.5	12.5	88	2.3	39	186.9	
AF40-06-D	3/4	75	149.1	27	35.5	38.4	40	35.5	50	52	34	8.5	12.5	88	2.3	43	188.9	
AF50-D	3/4・1	90	220.1	32	45	—	30	45	70	66	40.5	11	13	113	3.2	52.5	259.9	
AF60-D	1	95	234.1	32	45	—	30	45	70	66	40.5	11	13	113	3.2	52.5	273.9	

型式	標準仕様							
	PC/PAケース		金属ケース		レベルゲージ付 金属ケース		目詰まり チェック 付	
	バープ 継手付	ドレン ガイド付	ドレン コック付	ドレン ガイド付	ドレン コック付	ドレン ガイド付		
	B	B	B	B	B	B		
AF20-D	—	91.4	87.4	93.9	—	—	40	50.6
AF30-D	123.9	122.2	117.8	122.3	137.8	142.3	53	54.3
AF40-D	155.6	153.9	149.5	154	169.5	174	70	58.3
AF40-06-D	157.6	155.9	151.5	156	171.5	176	—	—
AF50-D	228.6	226.9	222.5	227	242.5	247	90	64.3
AF60-D	242.6	240.9	236.5	241	256.5	261	90 ^{注)}	64.3

注) 目詰まりチェック付の場合、A寸法が標準仕様と異なります。

AC

AF+AR+AL

AW+AL

AF+AR

AF+AFM+AR

AF+AFM

AW+AFM

AF

AFM/AFD

AR

AL

AW

エアフィルタ/AF20-D~AF60-D オーダーメイド仕様

詳しい寸法・仕様および納期につきましては、当社にご確認ください。



①ロングケース対応

ドレンの貯留量が標準品より多くなります。

適用型式とドレン貯留量

型式	AF20-D	AF30-D	AF40-D	AF40-06-D	AF50-D	AF60-D
管接続口径	1/8・1/4	1/4・3/8	1/4・3/8・1/2	3/4	3/4・1	1
ドレン貯留量(cm ³)	19	43	88			
B寸法(mm) ^{注)}	108.1	137.4	167.2	169.2	240.2	254.2

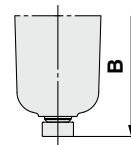
注) ポリカーボネートケースの時。他ケース材質の場合はお問合せください。

AF **30** - **03** - **03** - **03** - **D** - **X64**

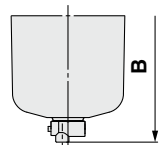
① ② ③ ④ ⑤

●ロングケース対応

AF20-D



AF30~60-D



標準の記号選択について

・a~dの各項目毎に1ずつ選択してください。
・複数の記号を選択する場合は、数字、アルファベットの順で若い順に並べてください。
例) AF30-F03B-2JR-D-X64

	記号	内容	① ボディサイズ				
			20	30	40	50	60
② ねじ種類	無記号	Rc	●	●	●	●	●
	N	NPT	●	●	●	●	●
	F	G	●	●	●	●	●
+							
③ 管接続口径	01	1/8	●	—	—	—	—
	02	1/4	●	●	●	—	—
	03	3/8	—	●	●	—	—
	04	1/2	—	—	●	—	—
	06	3/4	—	—	●	●	—
	10	1	—	—	—	●	●
+							
④ オプション(取付)	無記号	取付オプションなし	●	●	●	●	●
	B ^{注1)}	ブラケット付	●	●	●	●	●
+							
a ケース ^{注2)}	無記号	ポリカーボネートケース	●	●	●	●	●
	2	金属ケース	●	●	●	●	●
	6	ナイロンケース	●	●	●	●	●
	C	ケースガード付	●	— ^{注3)}	— ^{注3)}	— ^{注3)}	— ^{注3)}
	6C	ケースガード付・ナイロンケース	●	— ^{注4)}	— ^{注4)}	— ^{注4)}	— ^{注4)}
+							
b ドレン排出口	無記号	ドレンコック付	●	●	●	●	●
	J ^{注5)}	ドレンガイド1/8	●	—	—	—	—
		ドレンガイド1/4	—	●	●	●	●
	W ^{注6)}	ドレンコック・バープ継手付	—	●	●	●	●
+							
c 流れ方向	無記号	流れ方向:左→右	●	●	●	●	●
	R	流れ方向:右→左	●	●	●	●	●
+							
d 単位表記	無記号	製品の単位表記:MPa,°C	●	●	●	●	●
	Z ^{注7)}	製品の単位表記:psi,°F	○ ^{注8)}	○ ^{注8)}	○ ^{注8)}	○ ^{注8)}	○ ^{注8)}

注1) オプション"B"は同時梱包となり、組付けられていません。ブラケット2種類と取付ねじ(2本)のアセンブリとなります。

注2) ケースの耐薬品性は、P.83の薬品データでご確認ください。

注3) ケースガードは標準装備(ポリカーボネート)となります。

注4) ケースガードは標準装備(ナイロン)となります。

注5) バルブ機能は付いていません。接続ねじ種類は●ねじ種類と同種となります。

注6) 金属ケース(2)との組合せはできません。

注7) ねじ種類NPTが対象となります。新計量法上(日本国内はSI単位)、海外向けのみの販売となります。

注8) ○は、ねじ種類がNPTの場合のみの対応となります。

エアフィルタ/AF20-A~AF60-A オーダーメイド仕様

詳しい寸法・仕様および納期につきましては、当社にご確認ください。



③ 特殊温度環境

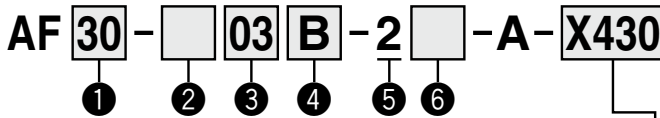
寒冷地域および熱帯地域などの環境条件下で耐えられるように、パッキンや樹脂部品などを特殊材料に変えています。

仕様

オーダーメイド品番	-X430	-X440
環境	低温環境用	高温環境用
周囲温度(°C)	-30~60	-5~80
使用流体温度(°C)	-5~60(凍結なきこと)	
材質	ゴム部品	特殊NBR
	主要部品	FKM
金属(アルミダイカストなど)		

適用型式

型式	AF30-A	AF40-A	AF40-06-A	AF50-A	AF60-A
管接続口径	1/4・3/8	1/4・3/8・1/2	3/4	3/4・1	1



・標準は、a~cの各項目毎に1つずつ選択してください。
・標準記号は、アルファベットの若い順に並べて表示します。
例) AF30-03B-2R-A-X430

低・高温環境用
X430 低温
X440 高温

	記号	内容	① ボディサイズ				
			30	40	50	60	
② ねじ種類	無記号	Rc	●	●	●	●	
	N ^{注1)}	NPT	●	●	●	●	
	F ^{注2)}	G	●	●	●	●	
+							
③ 管接続口径	02	1/4	●	●	—	—	
	03	3/8	●	●	—	—	
	04	1/2	—	●	—	—	
	06	3/4	—	●	●	—	
	10	1	—	—	●	●	
+							
④ オプション(取付)	無記号	取付オプションなし	●	●	●	●	
	B ^{注3)}	ブラケット付	●	●	●	●	
+							
⑤ ケース ^{注4)}	2	金属ケース	●	●	●	●	
+							
⑥ 標準標準	a ドレン排出口	無記号	ドレンコック付	●	●	●	●
		J ^{注5)}	ドレンガイド1/4	●	●	●	●
	+						
	b 流れ方向	無記号	流れ方向:左→右	●	●	●	●
		R	流れ方向:右→左	●	●	●	●
	+						
c 圧力単位	無記号	製品銘板、ケース注意表示の単位表記:MPa	●	●	●	●	
	Z ^{注6)}	製品銘板とケース注意表示の単位表記:psi、°F	注7) ○	注7) ○	注7) ○	注7) ○	

注1) ドレンガイドは、NPT1/4となります。
注2) ドレンガイドは、G1/4となります。
注3) ブラケットは、同時梱包となり、組付けられていません。取付けねじ(2本)が付属となります。
注4) 必ず金属ケース2を選択してください。
注5) ハルブ機能は付いていません。
注6) ねじ種類NPTが対象となります。
新計量法上(日本国内用はSI単位)、海外向けのみの販売となります。
注7) ○は、ねじ種類がNPTの場合のみの対応となります。

④ 高圧対応

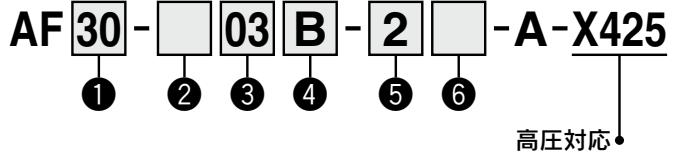
高圧下で使用できるように、強度部材などの材質変更を行っています。

仕様

オーダーメイド品番	-X425
保証耐圧力(MPa)	3.0
最高使用圧力(MPa)	2.0
周囲温度および使用流体(°C)	-5~60(凍結なきこと)

適用型式

型式	AF20-A	AF30-A	AF40-A	AF40-06-A	AF50-A	AF60-A
管接続口径	1/8・1/4	1/4・3/8	1/4・3/8・1/2	3/4	3/4・1	1



・標準は、a~cの各項目毎に1つずつ選択してください。
・標準記号は、アルファベットの若い順に並べて表示します。
例) AF30-03B-2R-A-X425

	記号	内容	① ボディサイズ				
			20	30	40	50	60
② ねじ種類	無記号	Rc	●	●	●	●	
	N ^{注1)}	NPT	●	●	●	●	
	F ^{注2)}	G	●	●	●	●	
+							
③ 管接続口径	01	1/8	●	—	—	—	
	02	1/4	●	●	—	—	
	03	3/8	—	●	—	—	
	04	1/2	—	—	●	—	
	10	1	—	—	—	●	
+							
④ オプション(取付)	無記号	取付オプションなし	●	●	●	●	
	B ^{注3)}	ブラケット付	●	●	●	●	
+							
⑤ ケース ^{注4)}	2	金属ケース	●	●	●	●	
	8	レベルゲージ付金属ケース	—	●	●	●	
+							
⑥ 標準標準	a ドレン排出口	無記号	ドレンコック付	●	●	●	●
		J ^{注5)}	ドレンガイド1/8	●	—	—	—
		J ^{注5)}	ドレンガイド1/4	—	●	●	●
	+						
	b 流れ方向	無記号	流れ方向:左→右	●	●	●	●
		R	流れ方向:右→左	●	●	●	●
+							
c 圧力単位	無記号	製品銘板、ケース注意表示の単位表記:MPa	●	●	●	●	
	Z ^{注6)}	製品銘板とケース注意表示の単位表記:psi、°F	注7) ○	注7) ○	注7) ○	注7) ○	

注1) ドレンガイドは、NPT1/8(AF20-Aに適用)、NPT1/4(AF30-A~AF60-Aに適用)となります。
注2) ドレンガイドは、G1/8(AF20-Aに適用)、G1/4(AF30-A~AF60-Aに適用)となります。
注3) ブラケットは、同時梱包となり、組付けられていません。取付けねじ(2本)が付属となります。
注4) 必ず金属ケース2または8を選択してください。
注5) ハルブ機能は付いていません。
注6) ねじ種類NPTが対象となります。
新計量法上(日本国内用はSI単位)、海外向けのみの販売となります。
注7) ○は、ねじ種類がNPTの場合のみの対応となります。

エアフィルタ/AF20-D~AF60-D オーダーメイド仕様

詳しい寸法・仕様および納期につきましては、当社にご確認ください。



② クリーンシリーズ

詳細につきましては、ホームページWEBカタログ内、クリーン/低発塵をご参照ください。

10 - 標準型式表示方法

- クリーンシリーズ

③ 銅・フッ素・シリコン系不可+低発塵仕様

詳細につきましては、ホームページWEBカタログ内、クリーン/低発塵をご参照ください。

21 - 標準型式表示方法

- 銅・フッ素・シリコン系不可+低発塵仕様



AC

AF+AR+AL

AW+AL

AF+AR

AF+AFM+AR

AW+AFM

AFM+AFM

AF

AFM/AFD

AR

AL

AW



AF-D Series / 製品個別注意事項

ご使用前に必ずお読みください。安全上のご注意につきましては裏表紙、F.R.L./共通注意事項につきましては当社ホームページの「SMC製品取扱い注意事項」および「取扱説明書」をご確認ください。 <https://www.smcworld.com>

設計上のご注意/選定

警告

- ①エアフィルタの標準ケースは、ポリカーボネートです。合成油、有機溶剤、化学薬品、切削油、アルカリ、ネジロック剤などの雰囲気や付着する場所での使用はできません。

ポリカーボネートケースとナイロンケースの耐薬品性

種類	薬品名	使用用途例	材質	
			ポリカーボネート	ナイロン
酸	塩酸 硫酸 リン酸 クロム酸	金属の酸洗い液	△	×
アルカリ	カ性ソーダ カ性カリ 消石灰 アンモニア水 炭酸ソーダ	金属の脱脂 工業塩 水溶性切削油	×	○
無機塩	硫化ソーダ 硝酸カリ 硫酸ソーダ	—	×	△
塩素系溶剤	四塩化炭素 クロロホルム 塩化エチレン 塩化メチレン	金属の洗浄液 印刷インク 希釈	×	△
芳香族類	ベンゼン トルエン シンナー	塗料 ドライクリーニング	×	△
ケトン類	アセトン メチルエチルケトン シクロヘキサン	写真用フィルム ドライクリーニング 繊維工業	×	×
アルコール類	エチルアルコール IPA メチルアルコール	不凍剤 接着剤	△	×
オイル類	ガソリン 灯油	—	×	○
エステル類	フタル酸ジメチル フタル酸ジエチル 酢酸	合成油 防錆油の添加剤	×	○
エーテル類	メチルエーテル エチルエーテル	ブレーキ油の添加剤	×	○
アミン類	メチルアミン	切削油 ブレーキ油の添加剤 ゴム促進剤	×	×
その他	ネジロック液 海水 リークテスター	—	×	△

○：ほぼ安全 △：一部影響を受けることがある ×：影響を受ける

注1) 上記要因がある場合、または疑わしい場合には、安全のため、金属ケースをご使用ください。

注2) 標準の目詰まりチェッカの表示窓の材質はナイロンになります。

保守点検

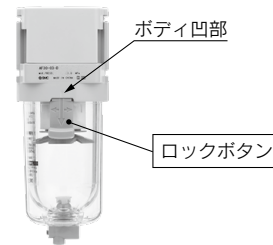
警告

- ①エレメントの交換時期は、使用后2年または圧力降下が0.1MPaになるまでに行ってください。エレメント破壊の原因になります。

取付け・調整

注意

- ①AF30-D~AF60-Dのエアフィルタケース装着の際は、ロックボタンが必ずボディ正面(または背面)の凹部の位置にくるよう、装着してください。ケースの脱落や破損の原因になります。



使用上のご注意

注意

- ①目詰まりチェッカ(準標準:L)は、IN/OUT間の差圧を確認するためのものです。差圧0.025MPaを超える流量で使用される場合、エレメントが初期状態でも目詰まりチェッカが作動する場合があります。
- ②目詰まりチェッカ付の場合、流量の調整は、上昇方向で行ってください。所定の流量を超えた場合、一度、流量をゼロにしたのち再度調整してください。
- ③目詰まりチェッカ付の製品において、エレメントの目詰まりが進行するとともに、赤色の表示が現れてきます。赤色の表示が現れてから、上端に到達する前にエレメント交換を行ってください。