

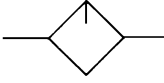
モジュラタイプ ルブリケーター **AL Series**

ルブリケーター ALシリーズ	型式	管接続口径	オプション
 <p>P.106~111</p>	AL20-D	1/8・1/4	ブラケット
	AL30-D	1/4・3/8	
	AL40-D	1/4・3/8・1/2	
	AL40-06-D	3/4	
	AL50-D	3/4・1	
	AL60-D	1	

ルブリケータ

AL20-D~AL60-D

JIS記号



AL30-D

型式表示方法

AL **30** - **03** **B** - **03** - **D**

① ② ③ ④ ⑤

標準の記号選択について

・a~dの各項目毎に1つずつ選択してください。
 ・複数の記号を選択する場合は、数字、アルファベットの順で若い順に並べてください。
 例) AL30-F03B-3RW-D

	記号	内容	① ボディサイズ					
			20	30	40	50	60	
② ねじ種類	無記号	Rc	●	●	●	●	●	
	N	NPT	●	●	●	●	●	
	F	G	●	●	●	●	●	
+								
③ 管接続口径	01	1/8	●	—	—	—	—	
	02	1/4	●	●	●	—	—	
	03	3/8	—	●	●	—	—	
	04	1/2	—	—	●	—	—	
	06	3/4	—	—	●	●	—	
+								
④ オプション(取付)	無記号	取付オプションなし	●	●	●	●	●	
	B ^{注1)}	ブラケット付	●	●	●	●	●	
+								
⑤ 標準	a ケース ^{注2)}	無記号	ポリカーボネートケース	●	●	●	●	●
		2	金属ケース	●	●	●	●	●
		6	ナイロンケース	●	●	●	●	●
		8	レベルゲージ付金属ケース	—	●	●	●	●
		C	ケースガード付	●	— ^{注3)}	— ^{注3)}	— ^{注3)}	— ^{注3)}
		6C	ケースガード付・ナイロンケース	●	— ^{注4)}	— ^{注4)}	— ^{注4)}	— ^{注4)}
	+							
	b 油排出口	無記号	ドレンコックなし	●	●	●	●	●
		3	ドレンコック付	●	●	●	●	●
		3W ^{注5)}	ドレンコック・バープ継手付	—	●	●	●	●
+								
c 流れ方向	無記号	流れ方向:左→右	●	●	●	●	●	
	R	流れ方向:右→左	●	●	●	●	●	
+								
d 単位表記	無記号	製品の単位表記:MPa、℃	●	●	●	●	●	
	Z ^{注6)}	製品の単位表記:psi、°F	○ ^{注7)}	○ ^{注7)}	○ ^{注7)}	○ ^{注7)}	○ ^{注7)}	

注1) オプション"B"は同時梱包となり、組付けられていません。ブラケット2種類と取付ねじ(2本)のアセンブリとなります。

注2) ケースの耐薬品性は、P.111の薬品データでご確認ください。

注3) ケースガードは標準装備(ポリカーボネート)となります。

注4) ケースガードは標準装備(ナイロン)となります。

注5) 金属ケース(2, 8)との組合せはできません。

注6) ねじ種類NPTが対象となります。新計量法上(日本国内はSI単位)、海外向けのみの販売となります。

注7) ○は、ねじ種類がNPTの場合のみの対応となります。

AC
AF+AR+AL
AW+AL
AF+AR
AF+AFM+AR
AW+AFM
AF
AFM/AFD
AR
AL
AW

AL20-D~AL60-D Series

標準仕様

型式	AL20-D	AL30-D	AL40-D	AL40-06-D	AL50-D	AL60-D
管接続口径	1/8・1/4	1/4・3/8	1/4・3/8・1/2	3/4	3/4・1	1
使用流体	空気					
周囲温度および使用流体温度	-5~60℃(凍結なきこと)					
保証耐圧力	1.5MPa					
最高使用圧力	1.0MPa					
滴下最小流量 ^{注)}	15L/min (ANR)	管接続口径1/4: 30L/min (ANR) 管接続口径3/8: 40L/min (ANR)	管接続口径1/4: 30L/min (ANR) 管接続口径3/8: 40L/min (ANR) 管接続口径1/2: 50L/min (ANR)	50L/min (ANR)	190L/min (ANR)	220L/min (ANR)
貯油量	25cm ³	55cm ³	135cm ³			
推奨使用油	タービン油1種 (ISO VG32)					
ケース材質	ポリカーボネート					
ケースガード	準標準(鋼帯)	標準装備(ポリカーボネート)				
質量	0.10kg	0.18kg	0.37kg	0.41kg	0.92kg	0.99kg

注) 入口圧力は0.5MPa、タービン油1種 (ISO VG32)、温度20℃、油量調整弁は全開の条件において、滴下数が5滴/分以上の時の流量です。
 出口側でON/OFFを繰返す回路の場合は、1分間当たりの平均空気消費量が滴下最小流量以上になるように調整してください。

ケースアセンブリ品番

ケース材質	油排出口	その他	型式					
			AL20-D	AL30-D	AL40-D	AL40-06-D	AL50-D	AL60-D
ポリカーボネート	ドレンコックなし	—	C2SL-D	—	—			
		ケースガード付	C2SL-C-D	C3SL-D	C4SL-D			
	ドレンコック付	—	C2SL-3-D	—	—			
ケースガード付		C2SL-3C-D	C3SL-3-D	C4SL-3-D				
ナイロン	ドレンコックなし	—	C2SL-6-A	—	—			
		ケースガード付	C2SL-6C-A	C3SL-6-A	C4SL-6-A			
	ドレンコック付	—	C2SL-36-A	—	—			
ケースガード付		C2SL-36C-A	C3SL-36-A	C4SL-36-A				
金属	ドレンコックなし	—	C2SL-2-A	C3SL-2-A	C4SL-2-A			
		レベルゲージ付	—	C3LL-8-A	C4LL-8-A			
	ドレンコック付	—	C2SL-23-A	C3SL-23-A	C4SL-23-A			
レベルゲージ付		—	C3LL-38-A	C4LL-38-A				

注) ケースアセンブリにはケースパッキンが付属となります。単位表記psi、°F仕様につきましては別途お問合せください。

オプション品番

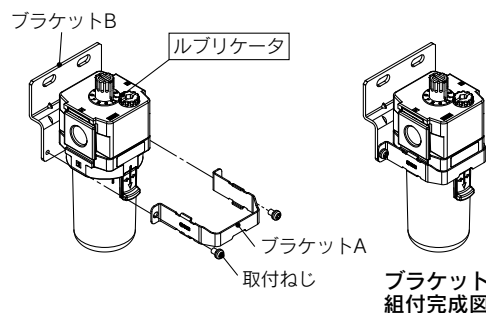
オプション仕様	型式					
	AL20-D	AL30-D	AL40-D	AL40-06-D	AL50-D	AL60-D
ブラケットアセンブリ ^{注)}	AF24P-070AS	AF34P-070AS	AF44P-070AS	AF49P-070AS	AF54P-070AS	

注) ブラケットA, Bと取付ねじ(2本)のアセンブリです。

交換部品

部品名	部品品番					
	AL20-D	AL30-D	AL40-D	AL40-06-D	AL50-D	AL60-D
滴下窓アセンブリ	AL20P-080AS					
給油プラグアセンブリ	AL24P-060AS	AL34P-060AS	AL44P-060AS			
ダンパ押えアセンブリ	AL20P-030AS	AL30P-030AS	AL40P-030AS	AL54P-030AS	AL60P-030AS	
ダンパアセンブリ	AL20P-040S	AL30P-040S	AL44P-040S	AL60P-040AS		
ケースパッキン	C2SFP-260S	C32FP-260S	C42FP-260S			
ケースアセンブリ ^{注1)注2)}	「ケースアセンブリ品番」をご参照ください。					

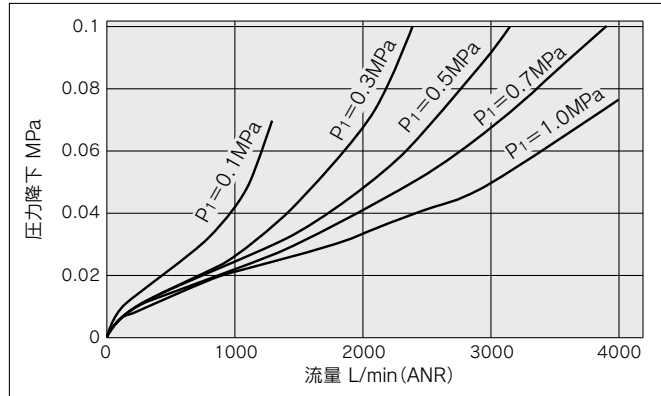
注1) ケースアセンブリには、ケースパッキンが付属となります。
 注2) 単位表記: psi、°Fのケースアセンブリは、別途当社へご確認ください。



流量特性 (代表値)

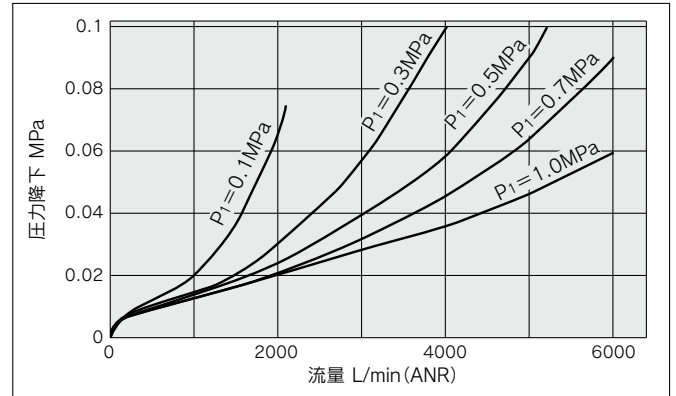
AL20-D

Rc1/4



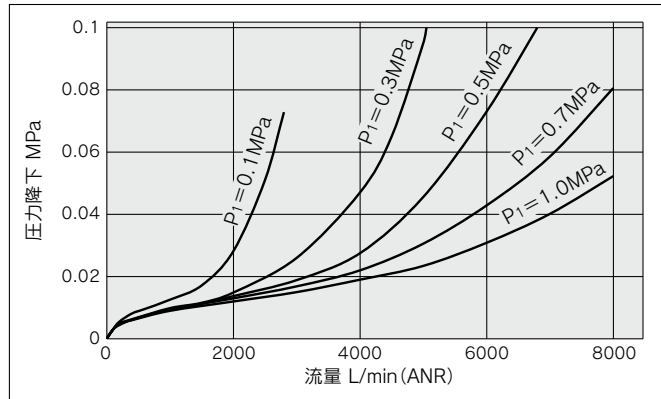
AL30-D

Rc3/8



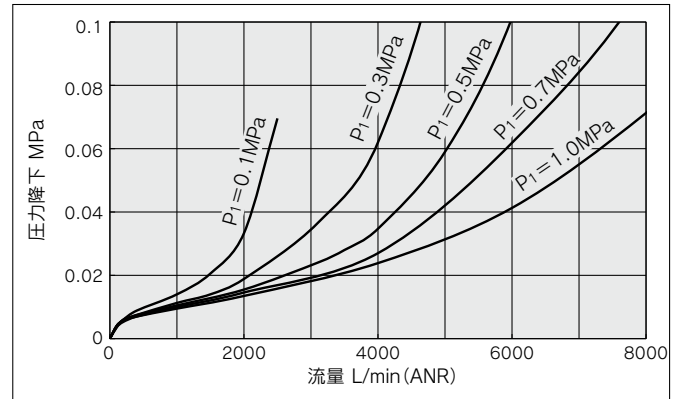
AL40-D

Rc1/2



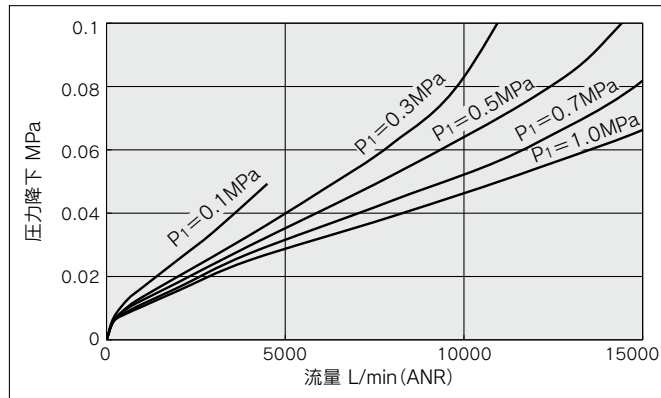
AL40-06-D

Rc3/4



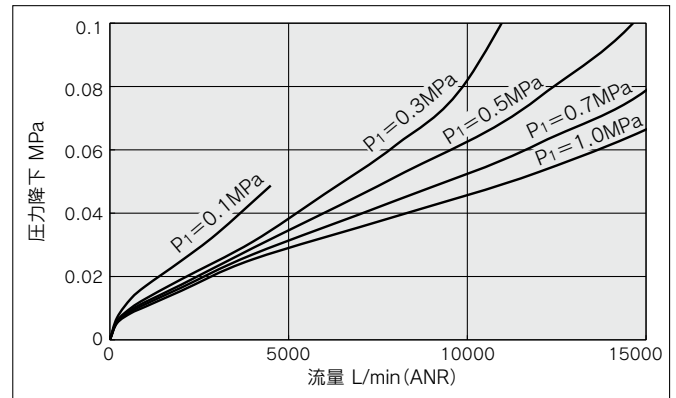
AL50-D

Rc1



AL60-D

Rc1



AC

AF+AR+AL

AW+AL

AF+AR

AF+AFM+AR

AW+AFM

AFM+AFD

AF

AFM/AFD

AR

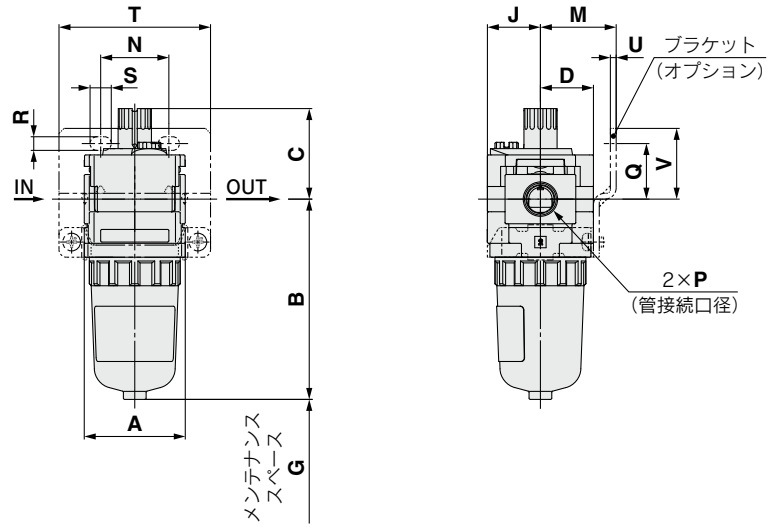
AL

AW

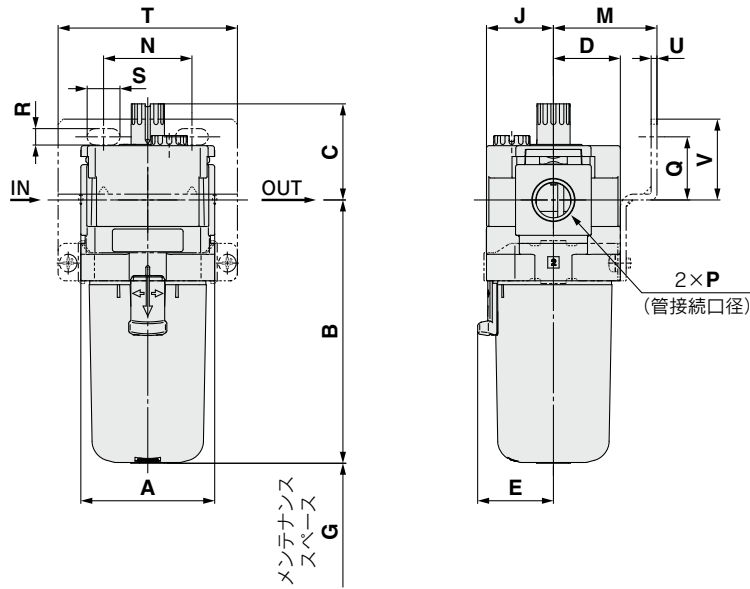
AL20-D~AL60-D Series

外形寸法図

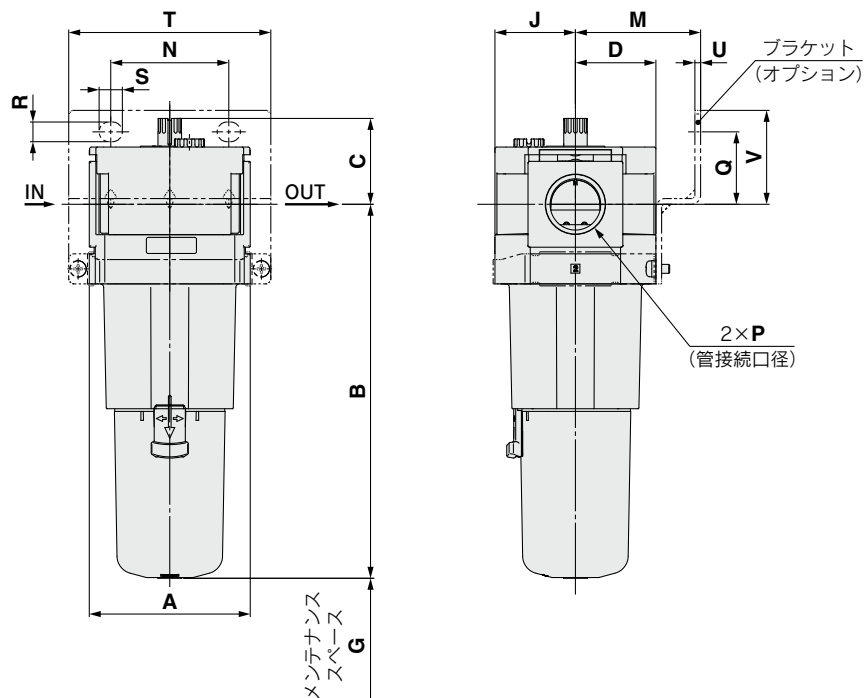
AL20-D



AL30-D~AL40-06-D



AL50-D~AL60-D



ルブリケーター AL20-D~AL60-D Series

適用機種	標準					
	PC/PAケース		金属ケース		レベルゲージ付金属ケース	
	ドレンコック付	ドレンコック・ バープ継手付	ドレンコックなし	ドレンコック付	ドレンコックなし	ドレンコック付
AL20-D						
AL30-D ~ AL60-D		 バープ継手 適用チューブ T0604				

型式	標準仕様								オプション仕様							
									ブラケット取付寸法							
	P	A	B	C	D	E	G	J	M	N	Q	R	S	T	U	V
AL20-D	1/8・1/4	40	79.3	35.9	21	—	60	21	30	27	22	5.4	8.4	60	2.3	28
AL30-D	1/4・3/8	53	104.3	38.1	26.5	30	80	26.5	41	35	25	6.5	13	71	2.3	32
AL40-D	1/4・3/8・1/2	70	136.1	44	35.5	38.4	110	35.5	50	52	30	8.5	12.5	88	2.3	39
AL40-06-D	3/4	75	138.1	44	35.5	38.4	110	35.5	50	52	34	8.5	12.5	88	2.3	43
AL50-D	3/4・1	90	209.1	48	45	—	110	45	70	66	40.5	11	13	113	3.2	52.5
AL60-D	1	95	223.1	48	45	—	110	45	70	66	40.5	11	13	113	3.2	52.5

型式	標準仕様					
	PC/PAケース		金属ケース		レベルゲージ付 金属ケース	
	ドレン コック付	バープ 継手付	ドレン コックなし	ドレン コック付	ドレン コックなし	ドレン コック付
	B	B	B	B	B	B
AL20-D	87.6	—	84.5	87.4	—	—
AL30-D	115.4	123.9	104.3	117.8	124.3	137.8
AL40-D	147.1	155.6	136	149.5	156.1	169.5
AL40-06-D	149.1	157.6	138	151.5	158.1	171.5
AL50-D	220.1	228.6	209	222.5	229	242.5
AL60-D	234.1	242.6	223	236.5	243	256.5

AC

AF+AR+AL

AW+AL

AF+AR

AF+AFM+AR

AW+AFM

AF

AFM/AFD

AR

AL

AW



AL-D Series / 製品個別注意事項

ご使用の前に必ずお読みください。安全上のご注意につきましては裏表紙、F.R.L./共通注意事項につきましては当社ホームページの「SMC製品取扱い注意事項」および「取扱説明書」をご確認ください。 <https://www.smcworld.com>

設計上のご注意/選定

警告

- ① ダンパの破損原因となりますので、出口側から空気を流すことはできません。
- ② ルブリケータの標準ケース、滴下窓の材質は、ポリカーボネートです。合成油、有機溶剤、化学薬品、切削油、アルカリ、ネジロック剤などの雰囲気や付着する場所での使用はできません。

ポリカーボネートケースおよび滴下窓とナイロンケースおよび滴下窓の耐薬品性

種類	薬品名	使用用途例	材質	
			ポリカーボネート	ナイロン
酸	塩酸 硫酸 リン酸 クロム酸	金属の酸洗液	△	×
アルカリ	カ性ソーダ カ性カリ 消石灰 アンモニア水 炭酸ソーダ	金属の脱脂 工業塩 水溶性切削油	×	○
無機塩	硫化ソーダ 硝酸カリ 硫酸ソーダ	—	×	△
塩素系溶剤	四塩化炭素 クロロホルム 塩化エチレン 塩化メチレン	金属の洗浄液 印刷インク 希釈	×	△
芳香族類	ベンゼン トルエン シンナー	塗料 ドライクリーニング	×	△
ケトン類	アセトン メチルエチルケトン シクロヘキサン	写真用フィルム ドライクリーニング 繊維工業	×	×
アルコール類	エチルアルコール IPA メチルアルコール	不凍剤 接着剤	△	×
オイル類	ガソリン 灯油	—	×	○
エステル類	フタル酸ジメチル フタル酸ジエチル 酢酸	合成油 防錆油の添加剤	×	○
エーテル類	メチルエーテル エチルエーテル	ブレーキ油の添加剤	×	○
アミン類	メチルアミン	切削油 ブレーキ油の添加剤 ゴム促進剤	×	×
その他	ネジロック液 海水 リークテスター	—	×	△

○：ほぼ安全 △：一部影響を受けることがある ×：影響を受ける

上記要因がある場合、または疑わしい場合には、安全のため、金属ケースをご使用ください。

設計上のご注意/選定

注意

- ① 入口側で配管を分岐する場合は、油が逆流することがありますので、ルブリケータの入口側にチェック弁を取付けるなどして逆流を防止してください。

保守点検

警告

- ① AL20-Dタイプは加圧下での給油はできません。入口圧力を抜いてから給油を行ってください。
- ② 給油プラグの締付は、推奨適正トルクで行ってください。締付トルクが不足していると、緩みやシール不良の原因となり、締付トルクが過大ですと、ねじ破損などの原因となります。

推奨適正トルク

単位:N・m

型式	AL20-D	AL30-D	AL40-D AL40-06-D AL50-D AL60-D
トルク	0.25~0.35	0.35~0.45	0.5~0.6

- ③ AL20-D~AL60-Dの油量調整弁(滴下窓アセンブリ)の調整は手動で行ってください。左回転させると滴下量は増加し、右回転させると滴下量は減少します。工具などを使用しますと、破損の原因となります。全閉より3回転で全開となりますので、これ以上は回転させないようにしてください。なお、目盛の数字は調整位置の目安であり、滴下量を示す数字ではありません。

取付け・調整

注意

- ① AL30-D~AL60-Dのルブリケータケース装着の際は、ロックボタンが必ずボディ正面(または背面)の凹部の位置にくるよう、装着してください。ケースの脱落や破損の原因になります。

