

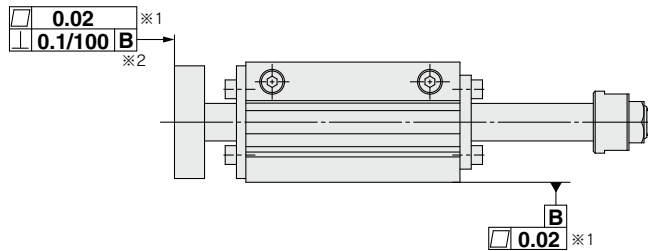
基準ピンや基準ワーク受けのシフトに最適 基準ピンシリンダ

高精度な取付位置を実現

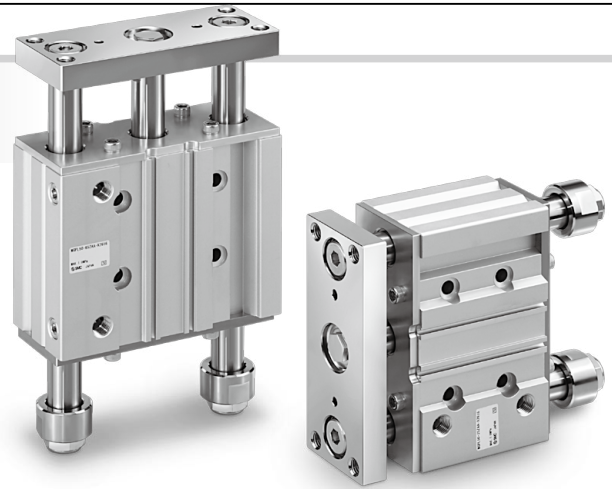
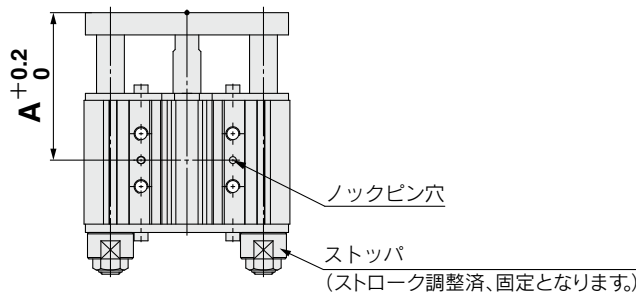
シリンダを交換しても高精度に位置再現が可能です。

■取付精度

平面度0.02^{※1} 直角度0.1^{※2}

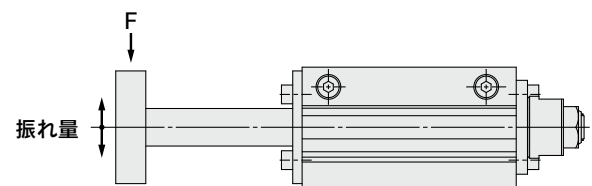


■ストローク出端位置精度 $+0.2$ 0 mm



■先端プレート振れ量 ± 0.2 mm以下

プレート出端時、65mmストローク、
横荷重196N印加時



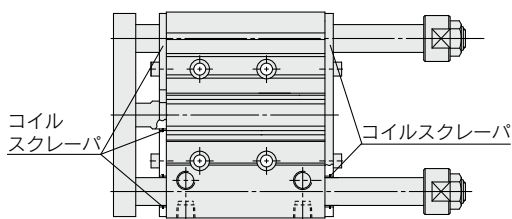
■耐強磁界オートスイッチD-P3DWA対応

〈適用オートスイッチ〉

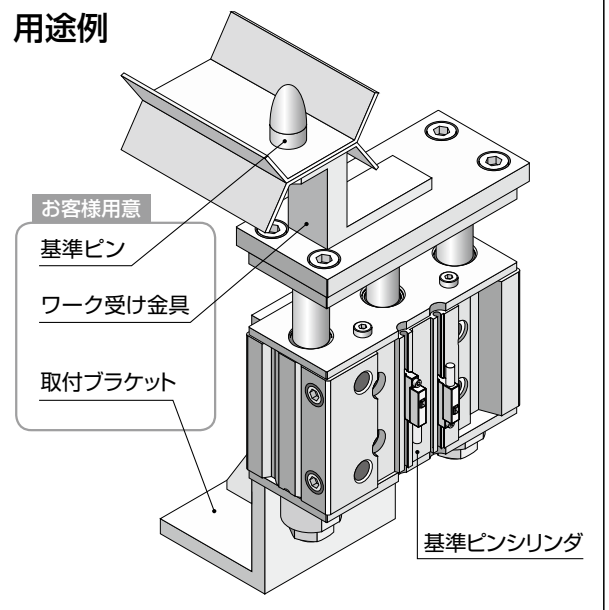
- 耐強磁界オートスイッチ
D-P3DWA□型、D-P4DW□型
- 小型オートスイッチ
D-M9□型、D-A9□型



■コイルスクレーパを標準装備



用途例



MGPL50-X2616

'15-648

基準ピンシリンダ

MGPL50-X2616

ø50

型式表示方法

MGPL50-**40**ZAA-**P3DWA**-**X2616**

ストローク

25	25mm
40	40mm
65	65mm

ストッパ付

AA	ストローク調整済み固定タイプ
----	----------------

基準ピンシリンダ

スイッチ追記号

無記号	2ヶ付
S	1ヶ付

オートスイッチの種類

適用オートスイッチの型式につきましては、下表よりご選定ください。

無記号	オートスイッチなし
-----	-----------

オートスイッチ型式／オートスイッチ単体の詳細仕様につきましては、Best Pneumatics No.③をご参照ください。

耐強磁界オートスイッチ

種類	オートスイッチ型式	対応磁界	リード線取出し	表示灯	配線 (使用ピン番号)	負荷電圧	リード線長さ	適用負荷
無接点 オートスイッチ	D-P3DWASC	交流磁界 (単相交流溶接磁界)	プリワイヤコネクタ	2色表示	2線(3-4) 2線(1-4)	DC24V	0.3m	リレー、 PLC
	D-P3DWASE						0.5m	
	D-P3DWA		グロメット		3m			
	D-P3DWAL				5m			
	D-P3DWAZ		プリワイヤコネクタ		0.3m			
	P4DWSC ^{注)}				2線(3-4) 2線(1-4)		3m	
	P4DWSE ^{注)}		グロメット		5m			
	P4DWL ^{注)}				2線			
P4DWZ ^{注)}								

注) 25mmストロークにはD-P4DW型は同一面取付時に最高感度位置に設定できない場合があります。D-P3DWA型を推奨いたします。

小型オートスイッチ 小型オートスイッチは強磁界環境下でご使用できません。

種類	特殊機能	リード線取出し	表示灯	配線(出力)	負荷電圧		オートスイッチ品番		リード線長さ(m)				プリワイヤコネクタ	適用負荷	
					DC	AC	縦取出し	横取出し	0.5 (無記号)	1 (M)	3 (L)	5 (Z)			
オート無接点 スイッチ	—	グロメット	有	3線(NPN)	24V	—	M9NV	M9N	●	●	●	○	○	IC回路	リレー、 PLC
				3線(PNP)			M9PV	M9P	●	●	●	○			
				2線			M9BV	M9B	●	●	●	○			
				3線(NPN)			M9NWV	M9NW	●	●	●	○			
	診断表示 (2色表示)			3線(PNP)	M9PWV	M9PW	●	●	●	○	○	IC回路			
				2線	M9B WV	M9B W	●	●	●	○	○	—			
				3線(NPN)	M9NAV	M9NA	○	○	●	○	○	IC回路			
				3線(PNP)	M9PAV	M9PA	○	○	●	○	○	—			
耐水性向上品 (2色表示)	2線	M9BAV	M9BA	○	○	●	○	○	—						
	3線(NPN相当)	—	5V	—	A96V	A96	●	—	—	—	IC回路	—			
	2線	24V	12V	100V	*1 A93V	A93	●	●	●	—	—	リレー、 PLC			
	2線	5V,12V	100V以下	A90V	A90	●	—	●	—	—	IC回路	PLC			

※○印の無接点オートスイッチは受注生産となります。

※オートスイッチおよび取付金具は同梱出荷(未組付)となります。

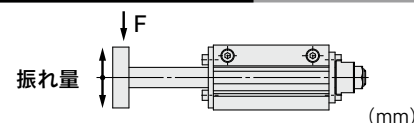
※1 リード線長さ1mタイプは、D-A93のみの対応となります。

※リード線長さ記号 0.5m………無記号 (例)M9NWV
1m……… M (例)M9NWVM
3m……… L (例)M9NWVL
5m……… Z (例)M9NWVZ

仕様

チューブ内径(mm)	50		
ストローク(mm)	25	40	65
最高使用圧力	1.0MPa		
保証耐圧力	1.5MPa		
最低作動圧力	0.14MPa		
周囲温度	-10~60℃		
使用空気温度	-10~60℃		
クッション	両側ラバークッション(出側はストローク調整ストッパにて停止)		
質量	4.4kg	4.7kg	4.9kg

先端プレート振れ量

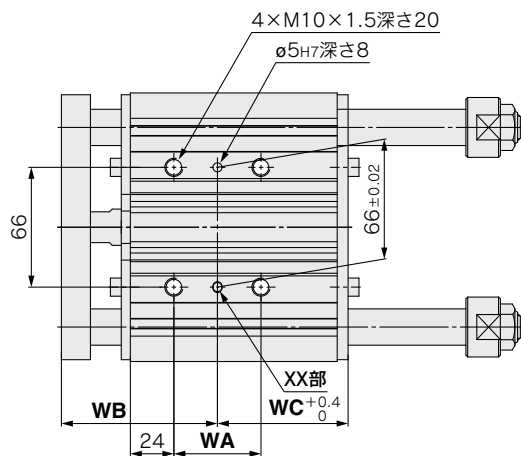
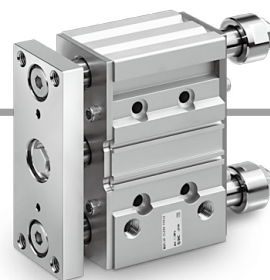


ストローク	横荷重F(N)		
	98	196	294
25	±0.1 以下	±0.2 以下	±0.2 以下
40	±0.2以下		
65	±0.2以下	—	

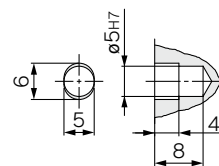
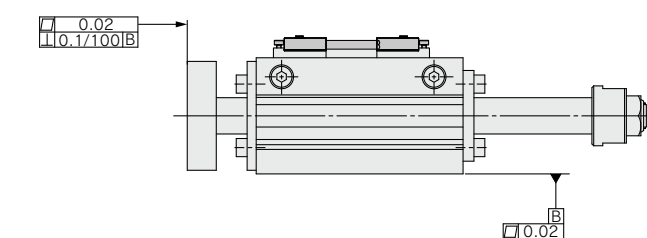
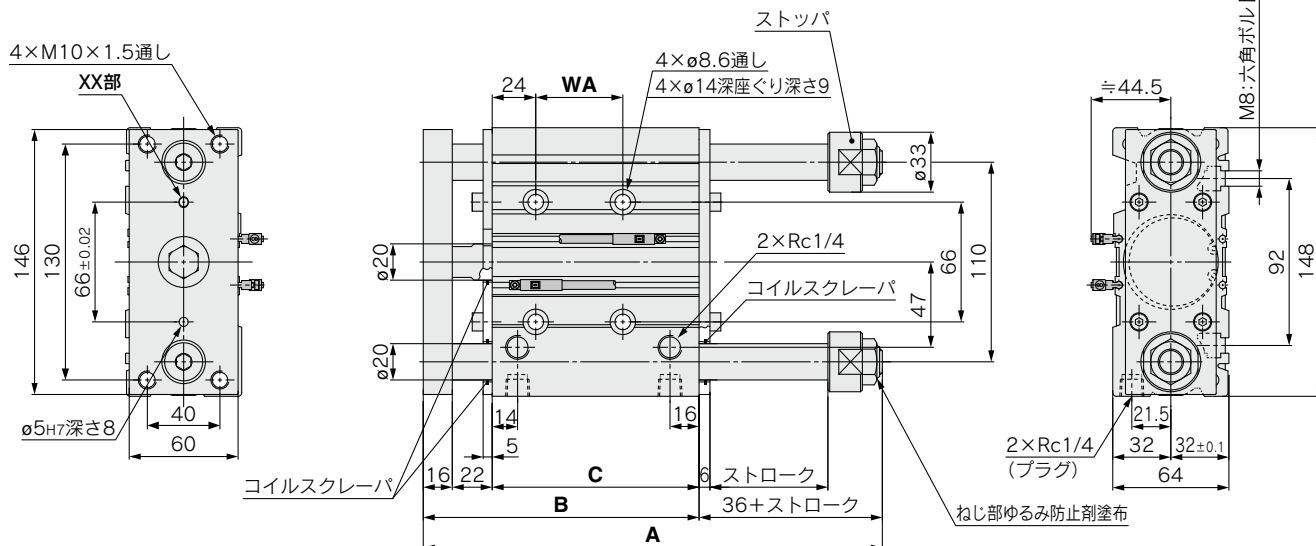
外形寸法図

MGPL50-□ZAA-□-X2616

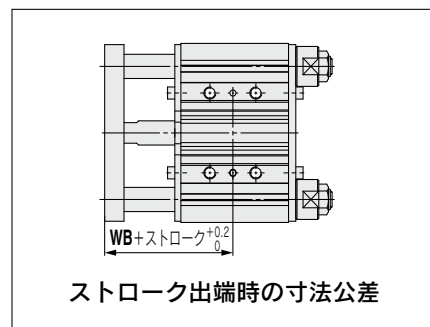
※下図はオートスイッチD-P3DWA型付を示す。



裏面図



XX部詳細図



ストローク出端時の寸法公差

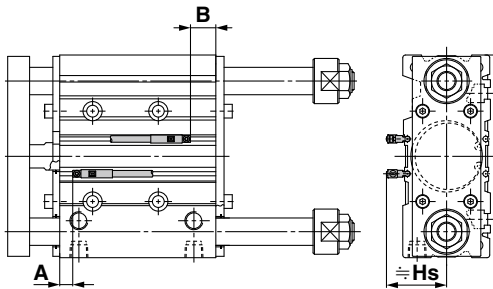
	A	B	C	WA	WB	WC
25ストローク	188	127	89	38	81	52
40ストローク	203	127	89	38	81	52
65ストローク	253	152	114	48	86	72

注) 本シリンダのストップパは、調整不可です。
 (ストップパナット部にマーキング)
 よってストップパの再調整を当社以外で行った場合、WB+ストローク^{+0.2}/₀の寸法公差は、保証できません。

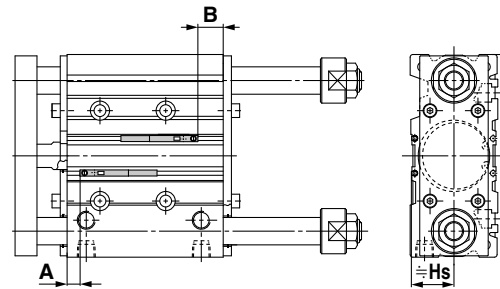
MGPL50-X2616 Series

オートスイッチ適正取付位置(ストロークエンド検出時)および取付高さ

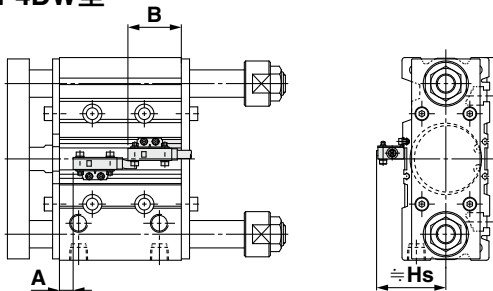
D-P3DWA型



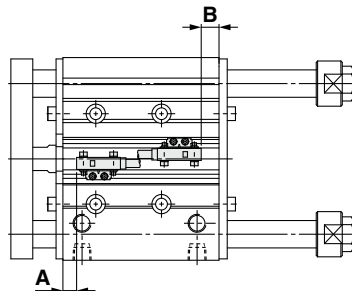
D-M9□(V)型、D-M9□W(V)型 D-M9□A(V)型、D-A9□(V)型



D-P4DW型



40ストローク:D-P4DW□……2個取付時



65ストローク:D-P4DW□……2個取付時

オートスイッチ適正取付位置

(mm)

オート スイッチ 型式 チューブ 内径	適用 ストローク	D-P3DWA		D-P4DW		D-M9□(V) D-M9□W(V) D-M9□A(V)		D-A9□(V)	
		A	B	A	B	A	B	A	B
50	25	24.5	18.5	—	—	29	23	25	19
	40	9.5	18.5	7	42	14	23	10	19
	65	9.5	18.5	7	16	14	23	10	19

オートスイッチ取付高さ

(mm)

オート スイッチ 型式 チューブ 内径	D-P3DWA	D-P4DW	D-M9□V D-M9□WV D-M9□AV	D-A9□V
	50	Hs	Hs	Hs
	44.5	50.5	38.5	36

動作範囲

(mm)

オートスイッチ型式	動作範囲
D-P3DWA	6
D-P4DW	5
D-M9□(V) D-M9□W(V) D-M9□A(V)	6
D-A9□(V)	9.5

※応差を含めた目安であり、保証するものではありません。(ばらつき±30%程度)周囲の環境により大きく変化する場合があります。

オートスイッチ取付金具品番／取付方法

適用オートスイッチ	D-P3DWA	D-M9□ D-A93	D-A9□ (D-A93除く)
オートスイッチ取付金具品番	直接取付のため取付金具不要		
オートスイッチ締付トルク	0.2~0.3N・m	0.05~0.15N・m (D-M9□A(V)は、0.05~0.10N・m)	0.1~0.2N・m

適用オートスイッチ	D-P4DW
オートスイッチ取付金具品番	BMG7-032
オートスイッチ締付トルク	M3:0.5~0.6N・m、M2.5:0.25~0.35N・m
オートスイッチ取付金具の部品構成および質量	<ul style="list-style-type: none"> ●オートスイッチ取付金具 ●六角穴付ボルト (M2.5×0.45×5L) ●オートスイッチ取付ナット ●六角穴付ボルト (M3×0.5×14L, SW付) ●ばね座金(M2.5用) ●質量=12g

△ 安全に関するご注意 ご使用の際は「SMC製品取扱い注意事項」(M-03-3)および「取扱説明書」をご確認のうえ、正しくお使いください。