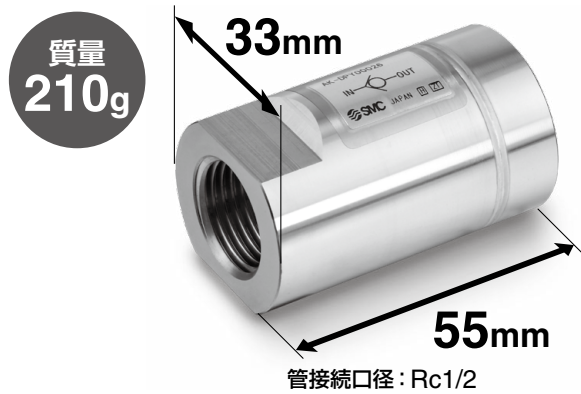
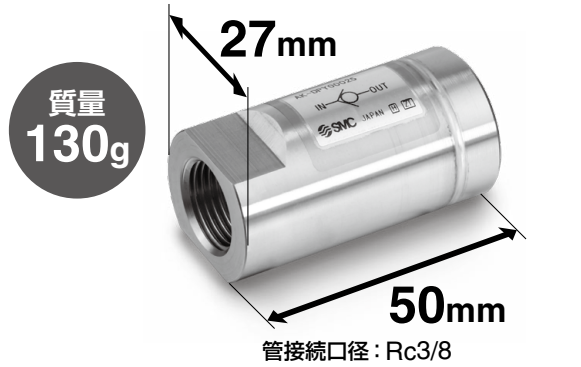


高圧クーラントチェックバルブ

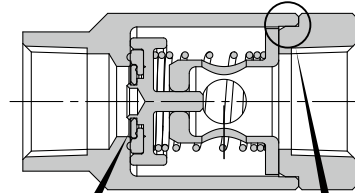
RoHS

最高使用圧力：15MPa

■ 小型・軽量

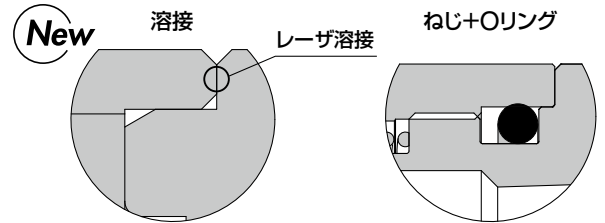


■ 主弁周りに異物が滞留しにくい構造



高いシール信頼性
弁漏れ量：1mL以下

レーザ溶接による結合でゆるみなし



用途例

高圧クーラントチェックバルブ 液だれ防止

主軸ドリルへの供給

ワーク

関連機器

※詳細はWEBカタログをご覧ください。

低圧ライン **低圧確認用**

クーラント用バルブ SGC 圧力スイッチ ISE7□G or フロースイッチ LFE

中・高圧ライン

クーラント用バルブ SGH **高圧確認用** 圧力スイッチ ISE7□G

クーラントブローライン

高圧クーラントチェックバルブ

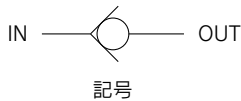
クーラント液逆流防止

エアブローライン

AK-DPY00025/26



AK-DPY00025/26



型式

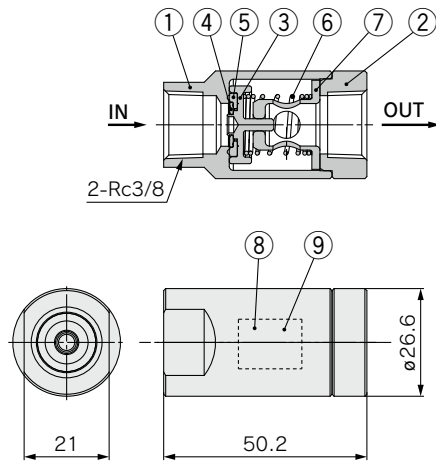
型式	管接続口径	
	Rc3/8	Rc1/2
AK-DPY00025	●	—
AK-DPY00026	—	●

仕様

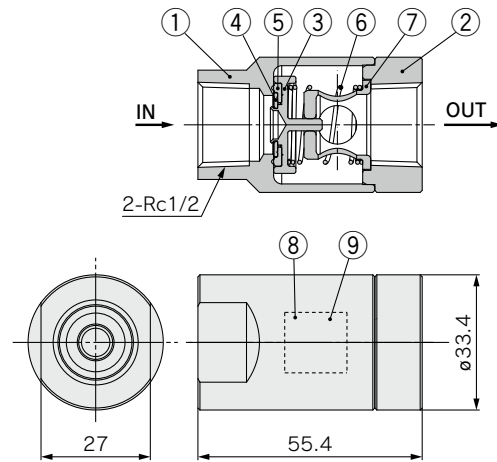
使用流体	クーラント液 (使用材質を腐食させない液体)
保証耐圧力	22.5MPa
最高使用圧力	15MPa
最低使用圧力	0.1MPa
周囲温度および使用流体温度	-10~60℃(凍結なきこと)
管接続口径	Rc3/8, Rc1/2

構造図／外形寸法図

AK-DPY00025



AK-DPY00026



構成部品

番号	名称	材質
1	ボディA	SUS304
2	ボディB	SUS304
3	バルブA	SUS303
4	バルブB	SUS303
5	バルブパッキン	FKM
6	スプリング	SUS304
7	ストッパ	SUS303
8	熱転写銘板	PET
9	オーバーラミネート	PET

※銘板剥がれ防止としてラミネートあり

△ 安全に関するご注意 ご使用の際は「SMC製品取扱い注意事項」(M-03-3)および「取扱説明書」をご確認のうえ、正しくお使いください。