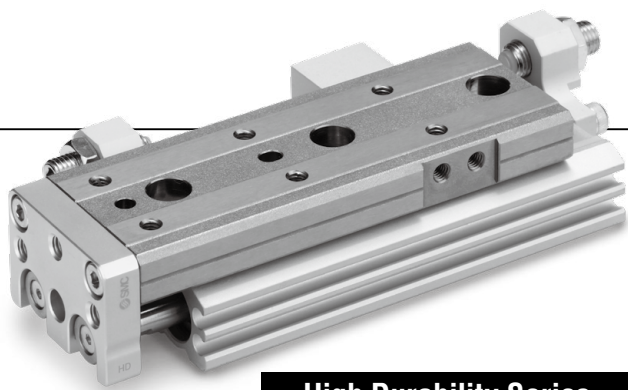


High Durability Series

# 耐粉塵シリンダ

φ6, φ8, φ12, φ16, φ20, φ25

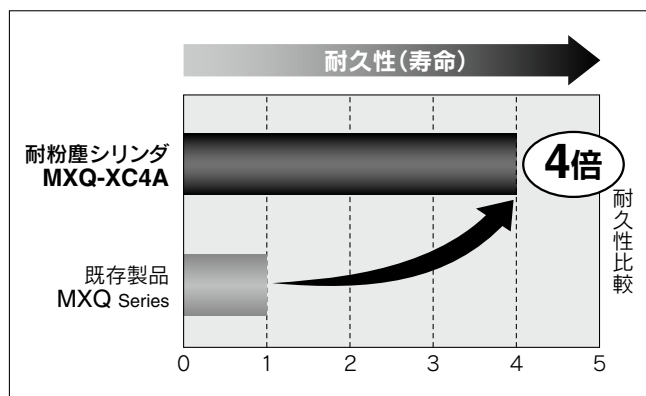


**High Durability Series**  
High Durability Seriesは、標準製品と比較して耐久性・耐環境性に優れた「特別仕様」のシリーズ総称です。

■ セラミック粉、トナー粉、紙粉、金属粉(溶接スパッタを除く)等の粉体粒径20~50μmが舞う環境に対応

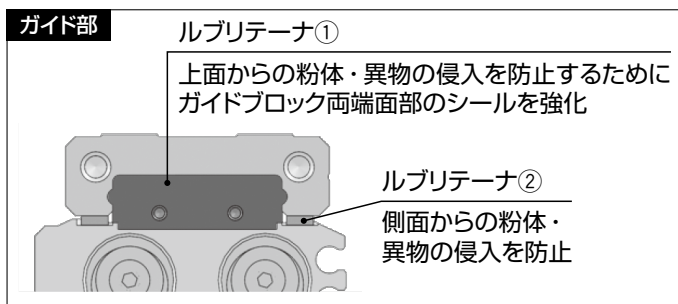
■ 耐久性4倍向上(対標準品)

標準品との比較



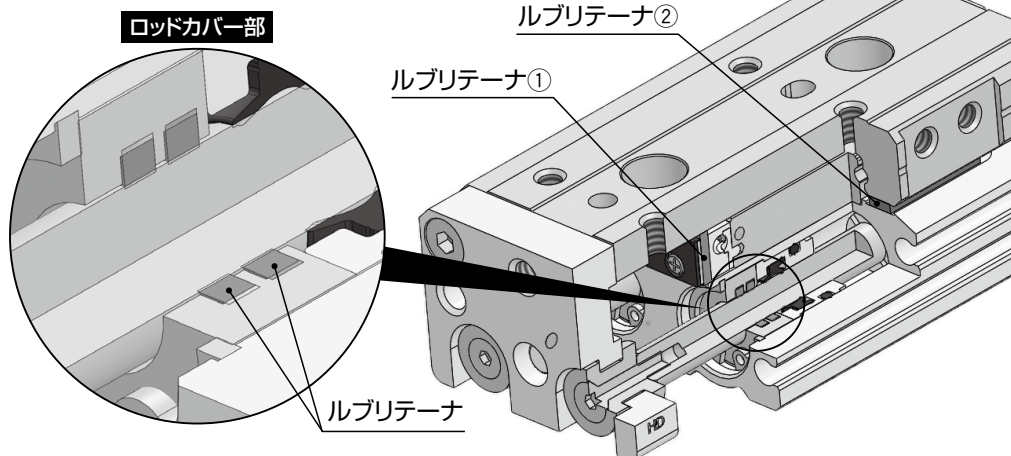
※耐久性試験は、当社試験条件による。

● ガイド部、ロッドカバー部にルブリテナーを装着粉体、異物の侵入を防止



● 外形寸法、ワーク取付寸法は標準品と取付互換あり

※エンドプレート最大ねじ込み深さ、ワーク取付時の粉塵侵入対策につきましてはP.2の使用上のご注意をご参照ください。詳細につきましてはホームページWEBカタログをご参照ください。



バリエーション

型式	チューブ内径 (mm)	標準ストローク (mm)								アジャスタオプション						オーダーメイド
		10	20	30	40	50	75	100	125	150	ラバーストッパ		メタルストッパ		両端	
											前進端	後退端	両端	前進端	後退端	両端
標準形 MXQ□-XC4A	6	●	●	●	●	●					●	●	●	●	●	●
	8	●	●	●	●	●	●				●	●	●	●	●	●
対称形 MXQ□L-XC4A	12	●	●	●	●	●	●	●			●	●	●	●	●	●
	16	●	●	●	●	●	●	●	●		●	●	●	●	●	●
	20	●	●	●	●	●	●	●	●	●	●	●	●	●	●	●
	25	●	●	●	●	●	●	●	●	●	●	●	●	●	●	●

・ガイド部防錆仕様 (-X42)

・アジャストボルトロング仕様 (調整範囲10mm延長) (-X11)

・アジャストボルトロング仕様 (調整範囲20mm延長) (-X12)

# MXQ-XC4A



# High Durability Series

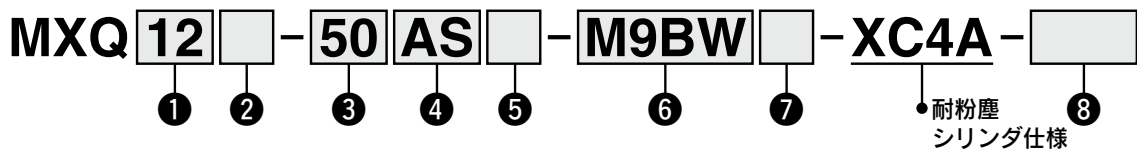
## 耐粉塵シリンダ

# MXQ-XC4A

ø6, ø8, ø12, ø16, ø20, ø25



### 型式表示方法



#### ① シリンダ内径／③ ストロークmm

シリンダ内径	ストローク
6	6mm 10,20,30,40,50
8	8mm 10,20,30,40,50,75
12	12mm 10,20,30,40,50,75,100
16	16mm 10,20,30,40,50,75,100,125
20	20mm 10,20,30,40,50,75,100,125,150
25	25mm 10,20,30,40,50,75,100,125,150

#### ② 対称形

無記号	標準形
L	対称形

#### ④ アジャスタオプション 表1参照

無記号	アジャスタなし
AS	前進端ラバーストップ
AT	後退端ラバーストップ
A	両端ラバーストップ
CS	前進端メタルストップ
CT	後退端メタルストップ
C	両端メタルストップ
ASCT	前進端ラバーストップ+後退端メタルストップ
CSAT	前進端メタルストップ+後退端ラバーストップ

#### ⑤ 機能オプション 表1参照

無記号	標準
P	軸方向配管形

#### ⑥ オートスイッチ

無記号	オートスイッチなし(磁石内蔵)
-----	-----------------

※オートスイッチの品番につきましては、下表をご参照ください。

#### ⑦ オートスイッチ追記号

無記号	2ヶ付
S	1ヶ付
n	nヶ付

#### ⑧ オーダーメイド仕様 表1参照

無記号	なし
-X11	アジャストボルトロング仕様(調整範囲10mm延長)
-X12	アジャストボルトロング仕様(調整範囲20mm延長)
-X42	ガイド部防錆仕様
-X42A	ガイド部防錆仕様+アジャストボルトロング仕様(調整範囲10mm延長)
-X42B	ガイド部防錆仕様+アジャストボルトロング仕様(調整範囲20mm延長)

※ø6には-X12、-X42Bの設定はありません。

#### 表1 アジャスタオプション・機能オプション・オーダーメイド仕様 組合せ表

⑤機能オプション	無記号					P				
	無記号	X11	X12	X42	X42A/X42B	無記号	X11	X12	X42	X42A/X42B
④ オーダーメイド仕様	無記号	○	—	○	—	○	—	○	—	○
④ アジャスタオプション種類	AS	○	○	○	○	○	○	○	○	○
	AT	○	○	○	○	○	○	○	○	○
	A	○	○	○	○	○	○	○	○	○
	CS	○	○	○	○	○	○	○	○	○
	CT	○	○	○	○	○	○	○	○	○
	C	○	○	○	○	○	○	○	○	○
	ASCT	○	○	○	○	○	○	○	○	○
CSAT	○	○	○	○	○	○	○	○	○	

※ø6には-X12、-X42Bの設定はありません。

適用オートスイッチ/オートスイッチ単体の詳細仕様につきましてはホームページWEBカタログをご参照ください。

種類	特殊機能	リード線取出し	表示灯	配線(出力)	負荷電圧		オートスイッチ品番		リード線長さ(m)				ブリワイヤコネクタ	適用負荷		
					DC	AC	縦取出し	横取出し	0.5(無記号)	1(M)	3(L)	5(Z)				
オートスイッチ 無接点	—	グロメット	有	3線(NPN)	24V	5V,12V	—	M9NV	M9N	●	●	●	○	○	IC回路	リレー、PLC
				3線(PNP)				M9PV	M9P	●	●	●	○	○		
				2線				M9BV	M9B	●	●	●	○	○		
	3線(NPN)			M9NWV				M9NW	●	●	●	○	○	IC回路		
	3線(PNP)			M9PWV				M9PW	●	●	●	○	○			
	2線			M9BWV				M9BW	●	●	●	○	○			
	3線(NPN)			※1 M9NAV				※1 M9NA	○	○	●	○	○			
3線(PNP)	※1 M9PAV	※1 M9PA	○	○	●	○	○	IC回路								
2線	※1 M9BAV	※1 M9BA	○	○	●	○	○									
オートスイッチ 有接点	—	グロメット	有	3線(NPN相当)	24V	5V	—	A96V	A96	●	—	●	—	—	IC回路	—
				2線				※2 A93V	A93	●	●	●	●	—	—	リレー、PLC
				無				A90V	A90	●	—	●	—	—	—	IC回路

※1 耐水性向上タイプのオートスイッチは、上記型式の製品に取付可能ですが、それにより製品の耐水性能を保証するものではありません。

※2 リード線長さ1mタイプは、D-A93のみの対応となります。

※リード線長さ記号 0.5m.....無記号 (例) M9NW 3m..... L (例) M9NWL ※○印の無接点オートスイッチは受注生産となります。  
1m..... M (例) M9NWM 5m..... Z (例) M9NWZ

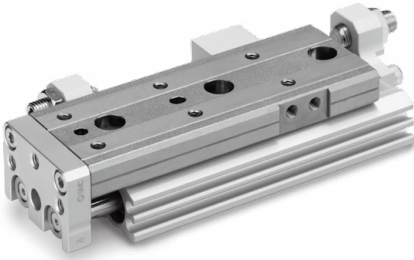
※上記掲載機種以外にも、適用可能なオートスイッチがありますので詳細につきましてはホームページWEBカタログをご参照ください。

※ブリワイヤコネクタ付オートスイッチの詳細につきましてはホームページWEBカタログをご参照ください。

※オートスイッチは同梱出荷(未組付)となります。



## 仕様



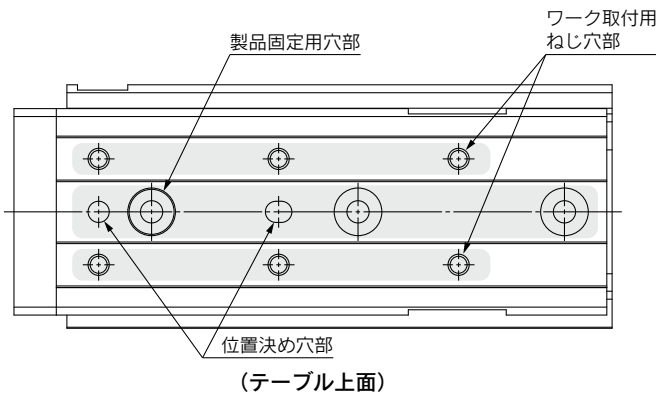
シリンダ内径(mm)	6	8	12	16	20	25
配管接続口径	M5×0.8			Rc1/8		
使用流体	空気					
作動方式	複動形					
使用圧力	0.3~0.7MPa			0.15~0.7MPa		
保証耐圧力	1.05MPa					
周囲温度および使用流体温度	-10~60℃					
使用速度範囲 (平均作動速度)注)	50~200mm/s					
対応粉体粒径	20~50μm					
給油	無給油					
ストローク長さの許容差	+ <sub>0</sub> mm					

注) 平均作動速度：ストロークを作動開始からエンドに到達する時間で割った速度

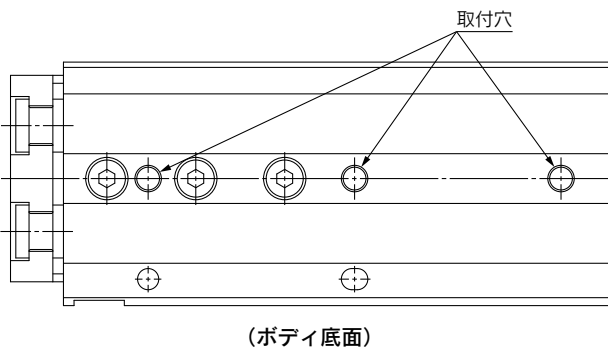
## 使用上のご注意

## ⚠注意

- ① 本体取付およびワーク取付の際には、テーブル上面に開口している穴部をテープ、ボルト等で塞いでください。開口箇所があった場合、粉塵がガイド部に侵入し寿命が短くなります。

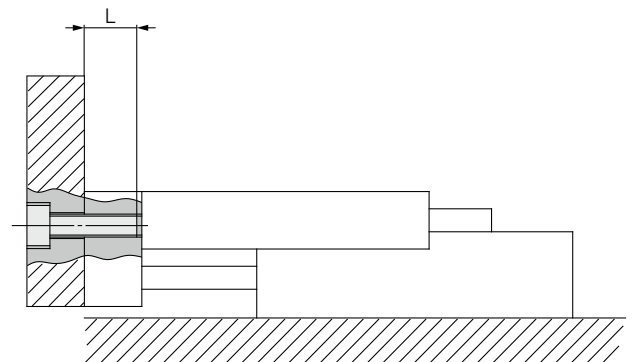


- ② 本体取付の際はボディ底面のねじ穴が露出しないよう全箇所を使用して固定してください。開口箇所があった場合、粉塵がガイド部に侵入し寿命が短くなります。




- ③ エンドプレートのワーク取付位置は標準と同じですが、最大ねじ込み深さLが変更になりますのでご注意ください。

## 前面取付形



型式	使用ボルト	最大締付トルク N·m	最大ねじ込み深さ (Lmm)	参考) 標準品の最大ねじ込み深さ (Lmm)
MXQ 6(L)	M3×0.5	0.9	3.5	4.5
MXQ 8(L)	M4×0.7	2.1	4.5	5.5
MXQ12(L)	M5×0.8	4.4	6.5	7.5
MXQ16(L)	M6×1	7.4	8.5	9.5
MXQ20(L)	M6×1	7.4	11.5	12.5
MXQ25(L)	M8×1.25	18.0	13.5	14.5

 **安全に関するご注意** ご使用の際は「SMC製品取扱い注意事項」(M-03-3)および「取扱説明書」をご確認のうえ、正しくお使いください。

# SMC株式会社 <https://www.smcworld.com>

本社 / 〒101-0021 東京都千代田区外神田4-14-1 秋葉原UDX 15F  
東京営業所TEL.050-3538-6371 名古屋営業所TEL.050-3538-6453 大阪営業所TEL.050-3538-6520

**お客様相談窓口** **フリーダイヤル ☎ 0120-837-838**  
受付時間 / 9:00~12:00 13:00~17:00 月~金曜日(祝日、会社休日を除く)

代理店