

# 真空用ウォータセパレータ

New

RoHS

真空ライン中の水滴を除去

真空用機器の故障を未然に防止

質量

最大**30%削減**

New AMJ40-D : 0.42kg ← AMJ4000 : 0.6kg

水滴除去率

**99%以上**

(当社測定条件による)

2層構造で優れた耐環境性

透明ケースガードでケース全周をカバー!!

ケースガードの窓がなく、「ポリカーボネート製透明ケースガード」で内部ケースの全周を覆いました。将来、ケースを劣化させるような薬品や油が舞う劣悪な環境変化が生じて、内圧の加わるケースには直接附着しないため、ケース破損のリスクを軽減することができます。

透明ケースガード

内部ケース

材質：ポリカーボネート

優れた視認性：360°

透明ケースガードの採用により、360°どこからでもケース内エレメントの状態が確認できます。



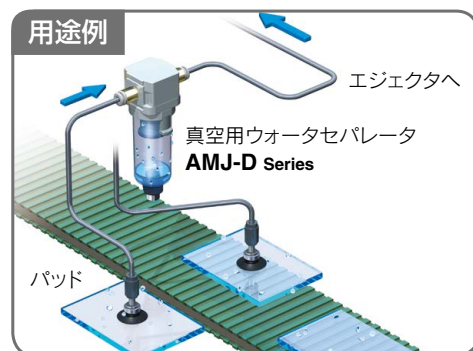
ケースガード種類

ポリカーボネート

ナイロン

金属

型式	管接続口径					処理空気量 [L/min (ANR)]	ドレン貯留量 [cm <sup>3</sup> ]
	1/4	3/8	1/2	3/4	1		
AMJ30-D	●	●				MAX.200	45
AMJ40-D		●	●			MAX.350	96
AMJ50-D				●	●	MAX.500	96



AMJ-D Series

SMC

CAT.S100-132A

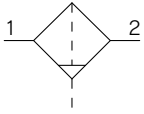
# 真空用ウォーターセパレータ



# AMJ30-D~AMJ50-D

## 図記号

真空用ウォーターセパレータ



## 型式表示方法

AMJ **30** - **03** - **03** - **03** - **D**

① ② ③ ④ ⑤

・オプション・準標準は、a~dの各項目毎に1つずつ選択してください。  
 ・オプション記号・準標準記号は、数字、アルファベットの若い順に並べて表示します。  
 例) AMJ30-N03B-2R-D

	記号	内容	① ボディサイズ			
			30	40	50	
	+					
②	ねじ種類	無記号				
		N	●	●	●	
		F	●	●	●	
	+					
③	管接続口径	02	●	—	—	
		03	●	●	—	
		04	—	●	—	
		06	—	—	●	
		10	—	—	●	
	+					
④	ブラケット	無記号	●	●	●	
		B <sup>注1)</sup>	●	●	●	
	+					
⑤	a	ケース <sup>注2)</sup>	無記号	●	●	●
			2	●	●	●
			6	●	●	●
		+				
	b	ドレン排出口	無記号	●	●	●
			J <sup>注3)</sup>	●	●	●
		+				
	c	流れ方向	無記号	●	●	●
			R	●	●	●
		+				
	d	単位表記	無記号	●	●	●
			Z <sup>注4)</sup>	○ <sup>注5)</sup>	○ <sup>注5)</sup>	○ <sup>注5)</sup>

注1) オプション“B”は同時梱包となり、組付けられていません。ブラケット2種類と取付ねじ(2本)のアセンブリとなります。  
 注2) ケースの耐薬品性は、P.3製品個別注意事項の薬品データをご確認ください。  
 注3) バルブ機能は付いていません。接続ねじ種類は②ねじ種類と同種となります。

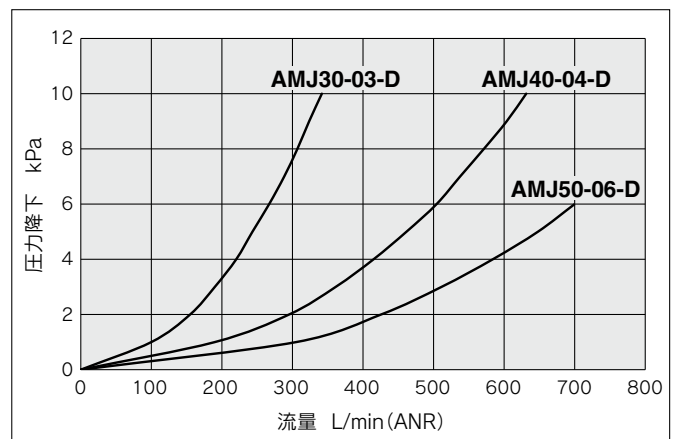
注4) ねじ種類NPTが対象となります。新計量法上(日本国内はSI単位)、海外向けのみの販売となります。  
 注5) ○は、ねじ種類がNPTの場合のみに適用されます。

## 標準仕様

型式	AMJ30-D		AMJ40-D		AMJ50-D	
管接続口径	1/4	3/8	3/8	1/2	3/4	1
使用流体	空気					
周囲温度および使用流体温度	-5~60℃(凍結なきこと)					
保証耐圧力	0.5MPa					
使用圧力範囲	-100~0kPa					
最大処理空気量(L/min(ANR))	200		350		500	
ドレン貯留量(cm <sup>3</sup> )	45		96		96	
水滴除去率 <sup>注)</sup>	99%					
質量(kg)	0.22		0.42		1.01	

注) 当社測定条件による。水滴とは凝縮(液化)した水分のことで凝縮していない水蒸気などはこれに含まれません。

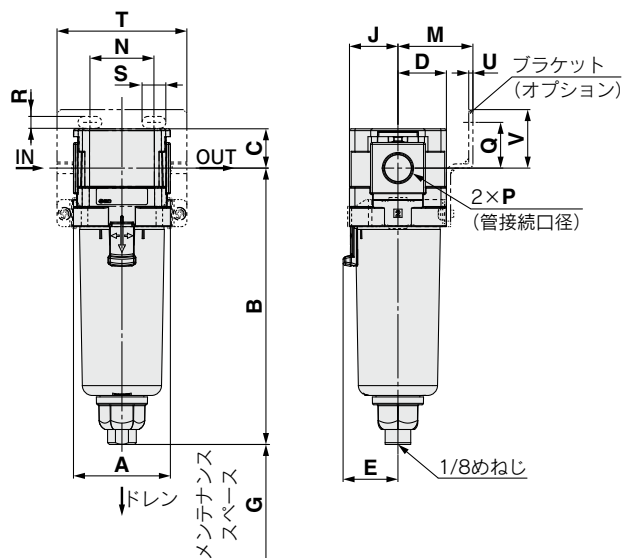
## 流量特性(代表値)



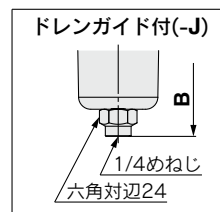
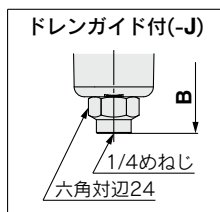
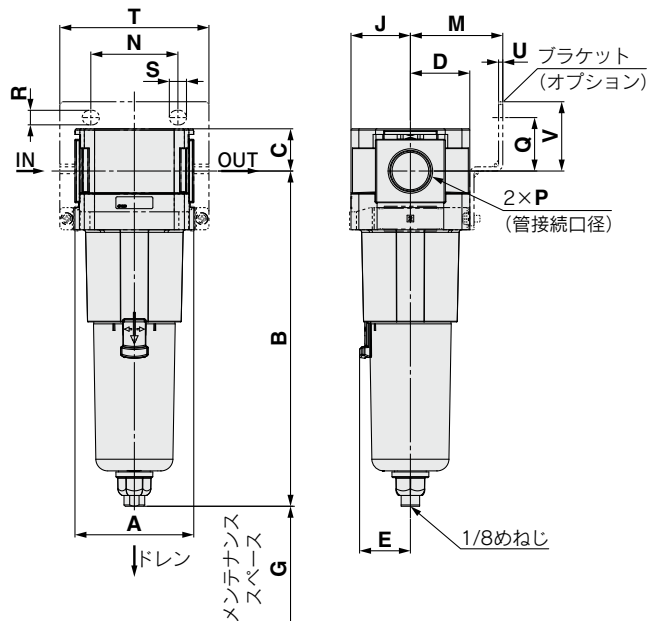
# 真空用ウオータセパレータ **AMJ30-D~AMJ50-D Series**

## 外形寸法図

### AMJ30-D, AMJ40-D



### AMJ50-D



型式	P	A	B <sup>注)</sup>		C	D	E	G	J	ブラケット取付寸法							
			ドレンコック付	ドレンガイド付						M	N	Q	R	S	T	U	V
			AMJ30-D	1/4, 3/8						53	151.2(151.1)	144.4(144.3)	21.5	26.5	30	45	26.5
AMJ40-D	3/8, 1/2	70	181(182.8)	174.2(176)	25.5	35.5	38.4	70	35.5	50	52	30	8.5	12.5	88	2.3	39
AMJ50-D	3/4, 1	90	254(255.8)	247.2(249)	32	45	38.4	80	45	70	66	40.5	11	13	113	3.2	52.5

注) ( )内は金属ケースの場合

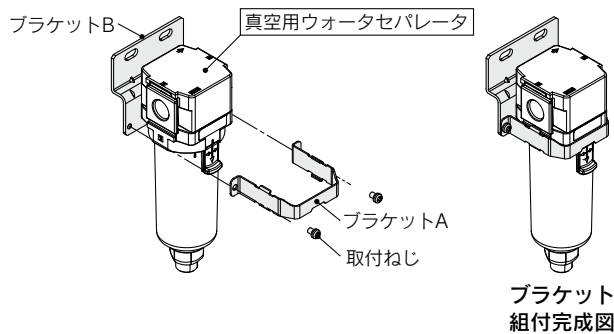
# AMJ30-D~AMJ50-D Series アクセサリ (オプション部品)

## ブラケットアセンブリ

### AF 34 P-070AS

●ボディサイズ

34	30サイズ用
44	40サイズ用
54	50サイズ用



注) ブラケットA, Bと取付ねじ(2本)のアセンブリです。

## エレメント

### AMJ-EL 30 00

●ボディサイズ

30	30サイズ用
40	40サイズ用
50	50サイズ用

ケースアセンブリ品番は取扱説明書をご参照ください。

## 設計上のご注意

### ⚠ 注意

①真空用ウォータセパレータ標準ケースの材質は、ポリカーボネートです。合成油、有機溶剤、化学薬品、切削油、アルカリ、ネジロック剤などの雰囲気や付着する場所での使用はできません。

有機溶剤、化学薬品の雰囲気 および付着による影響  
物性を劣化させる薬品データ(参考)

種類	薬品名	使用用途例	材質		種類	薬品名	使用用途例	材質	
			ポリカーボネート	ナイロン				ポリカーボネート	ナイロン
酸	塩酸 硫酸リン酸 クロム酸	金属の酸洗い液	△	×	アルコール類	エチルアルコール IPA メチルアルコール	不凍材 接着剤	△	×
アルカリ	力性ソーダ 力性カリ 消石灰 アンモニア水 炭酸ソーダ	金属の脱脂 工業塩 水溶性切削油	×	○	オイル類	ガソリン 灯油	—	×	○
無機塩	硫化ソーダ 硝酸カリ 硫酸ソーダ	—	×	△	エステル類	フタル酸ジメチル フタル酸ジエチル 酢酸	合成油 防錆油の添加剤	×	○
塩素系溶剤	四塩化炭素 クロロホルム 塩化エチレン 塩化メチレン	金属の洗浄液 印刷インク 希釈	×	△	エーテル類	メチルエーテル エチルエーテル	ブレーキ油の添加剤	×	○
芳香族類	ベンゼン トルエン シンナー	塗料 ドライクリーニング	×	△	アミン類	メチルアミン	切削油 ブレーキ油の添加剤 ゴム促進剤	×	×
ケトン類	アセトン メチルエチルケトン シクロヘキサン	写真用フィルム ドライクリーニング 繊維工業	×	×	その他	ネジロック液 海水 リークテスター	—	×	△

○：ほぼ安全 △：一部影響を受けることがある ×：影響を受ける

②真空(負圧)ー真空破壊(正圧)の繰返して使用する場合において、繰返シタクトが速い場合は、真空破壊圧力を0.1MPa以下として、ケースの温度が最高使用温度を超えないようにご使用ください。

## ⚠️ 安全上のご注意

ここに示した注意事項は、製品を安全に正しくお使いいただき、あなたや他の人々への危害や損害を未然に防止するためのものです。これらの事項は、危害や損害の大きさと切迫の程度を明示するために、「注意」「警告」「危険」の三つに区分されています。いずれも安全に関する重要な内容ですから、国際規格(ISO/IEC)、日本産業規格(JIS)※1)およびその他の安全法規※2)に加えて、必ず守ってください。

**⚠️ 危険** : 切迫した危険の状態、回避しないと死亡もしくは重傷を負う可能性が想定されるもの。

**⚠️ 警告** : 取扱いを誤った時に、人が死亡もしくは重傷を負う可能性が想定されるもの。

**⚠️ 注意** : 取扱いを誤った時に、人が傷害を負う危険が想定される時、および物的損害のみの発生が想定されるもの。

※1) ISO 4414: Pneumatic fluid power - General rules and safety requirements for systems and their components  
ISO 4413: Hydraulic fluid power - General rules and safety requirements for systems and their components  
IEC 60204-1: Safety of machinery - Electrical equipment of machines - Part 1: General requirements  
ISO 10218-1: Robots and robotic devices - Safety requirements for industrial robots - Part 1: Robots  
JIS B 8370: 空気圧システム及びその機器の一般規則及び安全要求事項  
JIS B 8361: 油圧システム及びその機器の一般規則及び安全要求事項  
JIS B 9960-1: 機械類の安全性—機械の電気装置—第1部: 一般要求事項  
JIS B 8433-1: ロボット及びロボティクスデバイス—産業用ロボットのための安全要求事項—第1部: ロボット

※2) 労働安全衛生法 など

### ⚠️ 警告

① 当社製品の適合性の決定は、システムの設計者または仕様を決定する人が判断してください。

ここに掲載されている製品は、使用される条件が多様なため、そのシステムへの適合性の決定は、システムの設計者または仕様を決定する人が、必要に応じて分析やテストを行ってから決定してください。このシステムの所期の性能、安全性の保証は、システムの適合性を決定した人の責任になります。常に最新の製品カタログや資料により、仕様の全ての内容を検討し、機器の故障の可能性についての状況を考慮してシステムを構成してください。

② 当社製品は、充分な知識と経験を持った人が取扱ってください。

ここに掲載されている製品は、取扱いを誤ると安全性が損なわれます。機械・装置の組立てや操作、メンテナンスなどは充分な知識と経験を持った人が行ってください。

③ 安全を確認するまでは、機械・装置の取扱い、機器の取外しを絶対に行わないでください。

1. 機械・装置の点検や整備は、被駆動物体の落下防止処置や暴走防止処置などがなされていることを確認してから行ってください。
2. 製品を取外す時は、上記の安全処置がとられていることの確認を行い、エネルギー源と該当する設備の電源を遮断するなど、システムの安全を確保すると共に、使用機器の製品個別注意事項を参照、理解してから行ってください。
3. 機械・装置を再起動する場合は、予想外の動作・誤動作が発生しても対処できるようにしてください。

④ 当社製品は、製品固有の仕様外での使用はできません。次に示すような条件や環境で使用するには開発・設計・製造されておりませんので、適用外とさせていただきます。

1. 明記されている仕様以外の条件や環境、野外や直射日光が当たる場所での使用。
2. 原子力、鉄道、航空、宇宙機器、船舶、車両、軍用、生命および人体や財産に影響を及ぼす機器、燃焼装置、娯楽機器、緊急遮断回路、プレス用クラッチ・ブレーキ回路、安全機器などへの使用、およびカタログ、取扱説明書などの標準仕様に合わない用途の使用。
3. インターロック回路に使用する場合。ただし、故障に備えて機械式の保護機能を設けるなどの2重インターロック方式による使用を除く。また定期的に点検し正常に動作していることの確認を行ってください。

### ⚠️ 注意

当社の製品は、自動制御機器用製品として、開発・設計・製造しており、平和利用の製造業向けとして提供しています。

製造業以外でのご使用については、適用外となります。

当社が製造、販売している製品は、計量法で定められた取引もしくは証明などを目的とした用途では使用できません。

新計量法により、日本国内でSI単位以外を使用することはできません。

### 保証および免責事項／適合用途の条件

製品をご使用いただく際、以下の「保証および免責事項」、「適合用途の条件」を適用させていただきます。

下記内容をご確認いただき、ご承諾のうえ当社製品をご使用ください。

#### 『保証および免責事項』

① 当社製品についての保証期間は、使用開始から1年以内、もしくは納入後1.5年以内、いずれか早期に到達する期間です。※3) また製品には、耐久回数、走行距離、交換部品などを定めているものがありますので、当社最寄りの営業拠点にご確認ください。

② 保証期間中において当社の責による故障や損傷が明らかになった場合には、代替品または必要な交換部品の提供を行わせていただきます。なお、ここでの保証は、当社製品単体の保証を意味するもので、当社製品の故障により誘発される損害は、保証の対象範囲から除外します。

③ その他製品個別の保証および免責事項も参照、ご理解の上、ご使用ください。

※3) 真空パッドは、使用開始から1年以内の保証期間を適用できません。真空パッドは消耗部品であり、製品保証期間は納入後1年です。ただし、保証期間内であっても、真空パッドを使用したことによる摩耗、またはゴム材質の劣化が原因の場合には、製品保証の適用範囲外となります。

#### 『適合用途の条件』

海外へ輸出される場合には、経済産業省が定める法令(外国為替および外国貿易法)、手続きを必ず守ってください。

## ⚠️ 安全に関するご注意

ご使用の際は「SMC製品取扱い注意事項」(M-03-3)および「取扱説明書」をご確認のうえ、正しくお使いください。

# SMC株式会社

<https://www.smcworld.com>

営業拠点 / 仙台・札幌・北上・山形・郡山・大宮・茨城・宇都宮・太田・長岡・川越・甲府・長野・諏訪  
東京・南東京・西東京・千葉・厚木・横浜・浜松・静岡・沼津・豊田・半田・豊橋・名古屋  
四日市・小牧・金沢・富山・福井・京都・滋賀・奈良・福知山・大阪・南大阪・門真・神戸  
姫路・岡山・高松・松山・山陰・広島・福山・山口・福岡・北九州・熊本・大分・南九州

技術センター・工場 / 筑波技術センター・草加工場・筑波工場・下妻工場・釜石工場・遠野工場  
矢祭工場

代理店

お客様相談窓口 **フリーダイヤル ☎ 0120-837-838**  
受付時間 / 9:00~12:00 13:00~17:00 月~金曜日(祝日、会社休日を除く)

⑥ このカタログの内容は予告なしに変更する場合がありますので、あらかじめご了承ください。

D-G

©2024 SMC Corporation All Rights Reserved