

電空レギュレータ 一体型 64連対応 マニホールド

New

CE UK
CA

RoHS

プラグイン コンパクト5ポートソレノイドバルブ

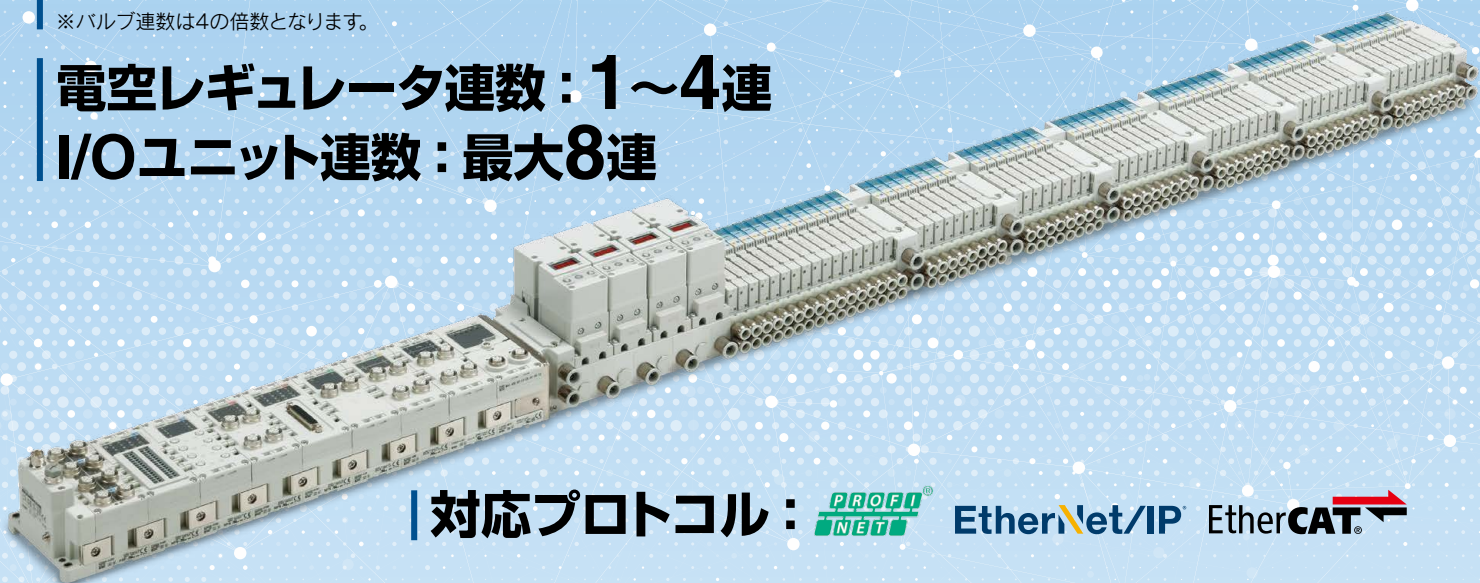
ソレノイドバルブと電空レギュレータを同一マニホールドに接続

バルブ連数 / 出力点数: 4~64連* に対応 / 128点

*バルブ連数は4の倍数となります。

電空レギュレータ連数: 1~4連

I/Oユニット連数: 最大8連

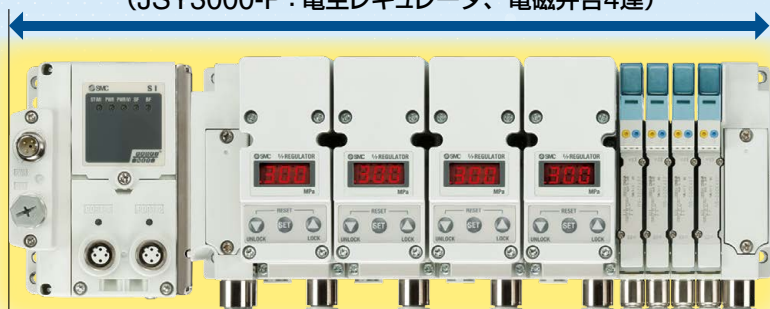


対応プロトコル: PROFIBUS, EtherNet/IP, EtherCAT

省配線 SIユニット数削減 工数削減 コンパクト

約348mm

(JSY3000-P: 電空レギュレータ、電磁弁各4連)



134mm削減
(28%減)

SIユニット数 1セット

電源線 1本

通信線 1本

約300mm

(電空レギュレータ: 4連マニホールドの場合)



約182mm

(電磁弁: 4連マニホールドの場合)



SIユニット数 2セット

電源線 2本

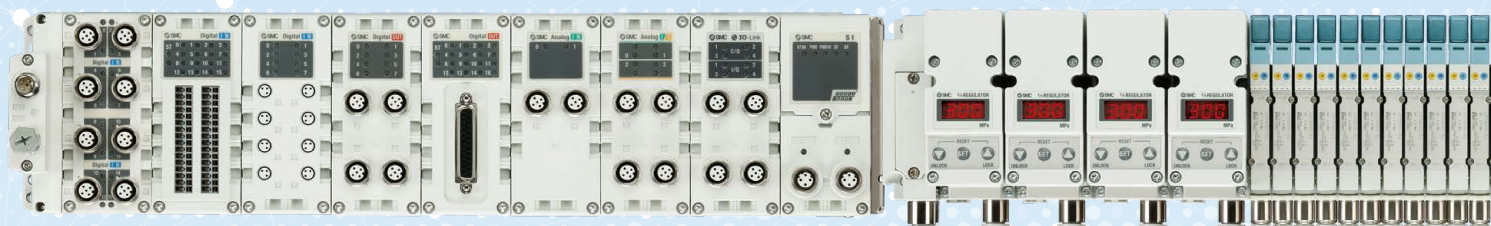
通信線 2本

JSY3000-P Series

SMC

CAT.S11-120A

機器の一体化により制御と配線の集中管理、



フィールドバス通信

(I/Oユニットゾーン)
最大8連

圧力制御

(電空レギュレータゾーン)
最大4連

電空レギュレータは①調圧したエアの個別出力と
②ソレノイドバルブの供給圧力制御から選択



電空レギュレータ

電気信号に比例して
エア圧力を無段階に制御

フィールドバス機器

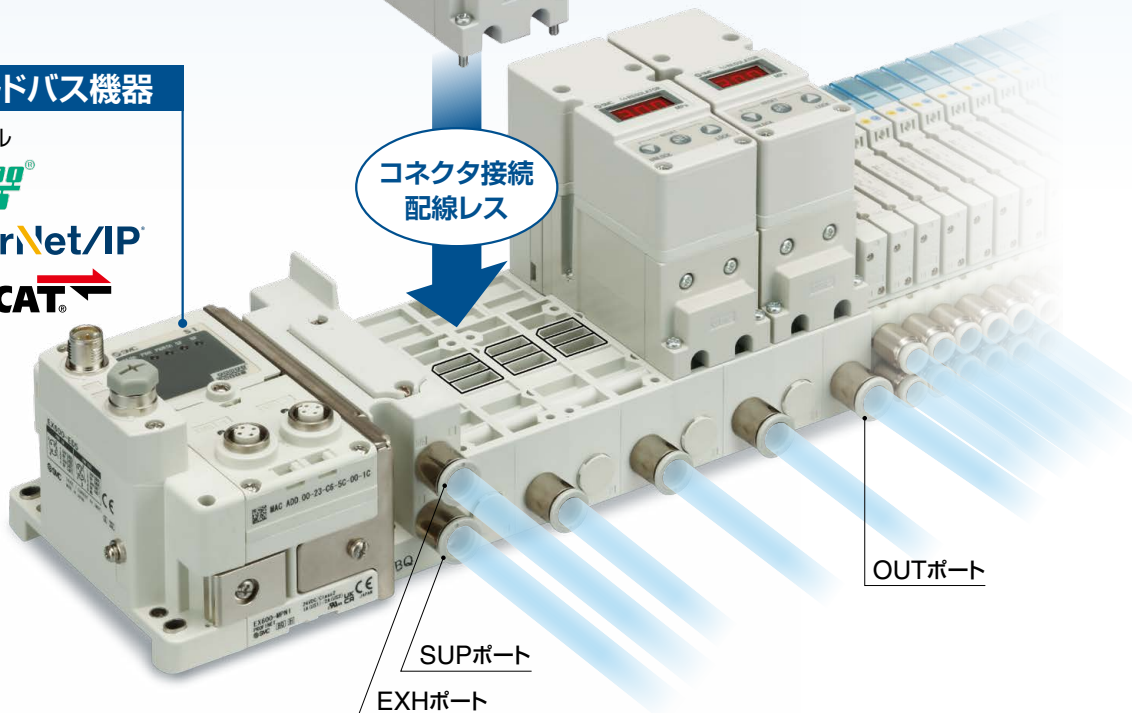
対応プロトコル

PROFINET

EtherNet/IP

EtherCAT

コネクタ接続
配線レス



OUTポート

SUPポート

EXHポート

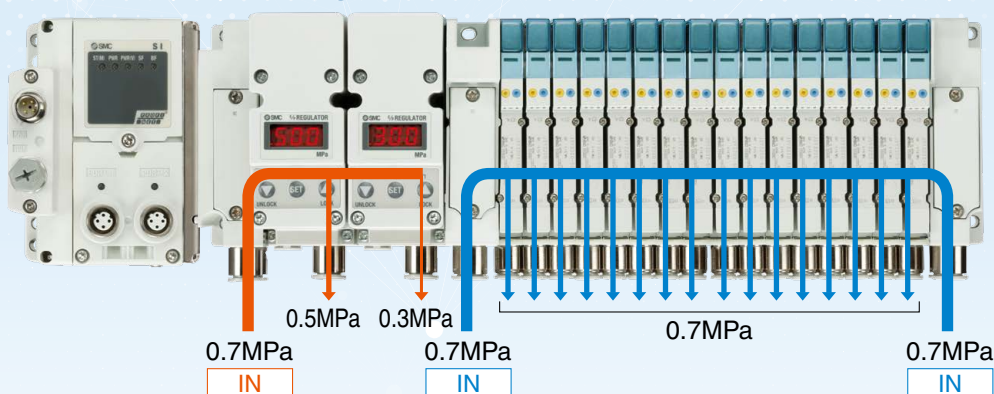
配線削減



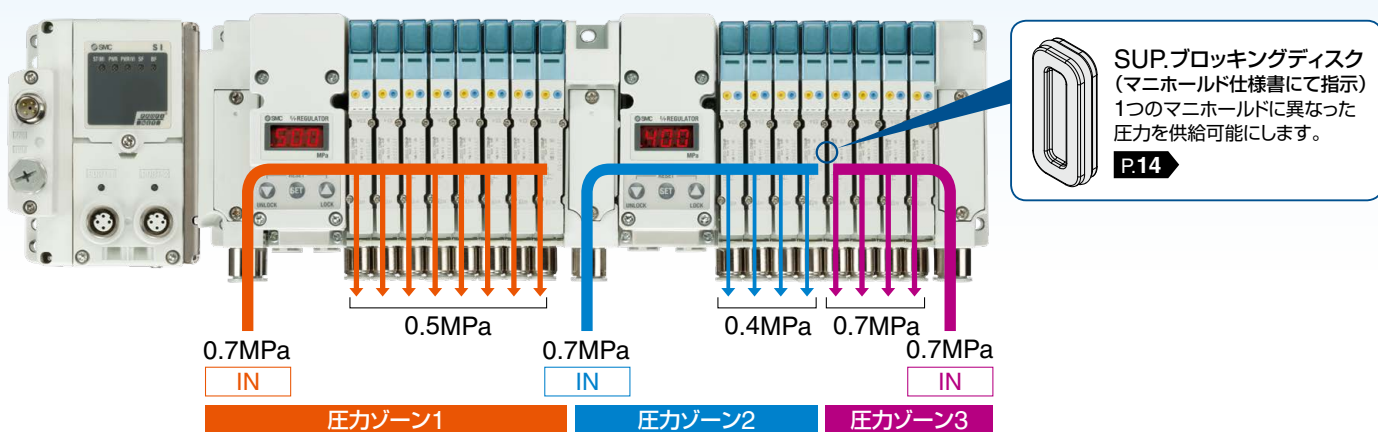
駆動制御

(JSY3000 ソレノイドバルブゾーン)
 最大**64**連

■ 電空レギュレータは① 調圧したエアの個別出力 (直接出力タイプ)



■ 電空レギュレータは② ソレノイドバルブの供給圧力制御 (バルブ供給タイプ)



CONTENTS

電空レギュレータ 一体型 64連対応マニホールド

プラグイン コンパクト5ポートソレノイドバルブ JSY3000-P Series

プラグイン コネクタ接続ベース仕様	バルブ型式表示方法 (取付ねじ付)	P.7
マニホールド仕様	マニホールド用電空レギュレータ型式表示方法 (取付ねじ付) ...	P.8
マニホールド流量特性	外形寸法図	P.9
マニホールド用：電空レギュレータ	マニホールド用：フィールドバス機器	P.10
マニホールド型式表示方法	マニホールドオプション	P.13
マニホールドアセンブリの表示方法 (手配例)		P.7

プラグイン コネクタ接続ベース仕様

マニホールド仕様

配線方式	シリアル配線 64連対応マニホールド専用EX600	
マニホールド型式	プラグインコネクタ接続ベース (64連対応マニホールド)	
SUP.,EXH.ポート方式	共通SUP.,EXH.(3/5ポート集合)	
バルブ連数	4~64連	
適用コネクタ	—	
内部配線	マイナスコモン	
管接続口径	1(P), 3/5(E)ポート	φ10ワンタッチ管継手
	4(A), 2(B)ポート	φ4, φ6, φ8ワンタッチ管継手
保護構造(IEC60529による)	IP65	

64連対応マニホールド質量計算式^{注)}

(単位 : g)

$$W = 47 \times n1 + 852 + 138 \times n2 + 535 \times n3 + 676 \times n4$$

n1:バルブ連数*

n2:中間給排気ブロック数

n3:電空レギュレータ数、ITV2340-□A

n4:電空レギュレータ数、ITV2340-□(M,S)

※バルブ連数は4連~64連までの4の倍数のみとなります。

注) 質量 : Wは内部パイロット仕様、管継手は各マニホールドの最大サイズの値で、マニホールドのみの値です。バルブを搭載した質量はホームページWEBカタログのバルブ質量を連数分加算してください。

マニホールド流量特性

マニホールド 型式	管接続口径		バルブ流量特性			
	1, 3/5 (P, E)	4, 2 (A, B)	1→4/2(P→A/B)		4/2→3/5(A/B→E)	
			C[dm ³ /(s·bar)]	b	C[dm ³ /(s·bar)]	b
JJ5SY3-P10 (横配管)	C10	C8	2.23	0.30	2.77	0.27

※有効断面積Sと音速コンダクタンスCとの換算:S=5.0×C

※ISO 6358:1989、JIS B 8390:2000に準拠し測定した値です。

⚠注意

DINレール取付タイプのマニホールドの固定について

- ① マニホールドを設置面などにボルトで固定する場合、水平取付でDINレールの底面がすべて設置面に接触している状態であれば、DINレールの両端を固定するだけで使用できます。ただし、それ以外の取付け方や横向き、逆向きなどでの使用の場合は、以下の計算式により算出したボルト数を目安に均等な間隔でDINレールをボルトで固定してください。

計算式 : ボルトで固定する数 = DINレール長さ / 75 (小数点以下切上)

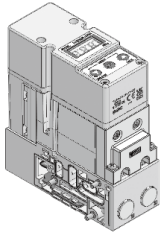
例) DINレール長さが1123mmの場合は15箇所を目安としてください。

- ② DINレール付マニホールドを振動や衝撃が加わる環境で使用されますと、DINレール自体が破損する恐れがありますので十分ご注意ください。特に壁取付にて設置面が振動する場合やマニホールドに直接荷重が加わりますと、DINレールが破損してマニホールドが落下する恐れがありますので十分注意してください。なお、マニホールドに振動・衝撃・荷重が加わる場合は、必ず直接取付のマニホールドをご使用ください。

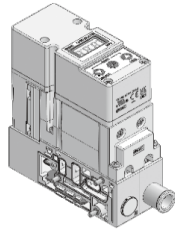
バルブ供給タイプ

直接出力タイプ

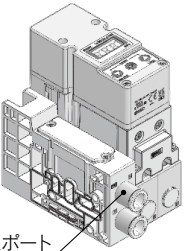
仕様



ITV2340-1□A

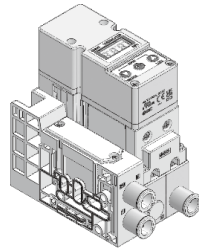


ITV2340-2□A

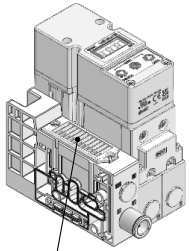


Rポート

ITV2340-1□M-□

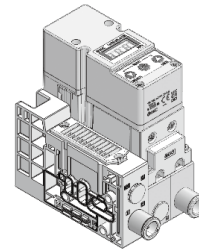


ITV2340-2□M-□



サイレンサ

ITV2340-1□S-□



ITV2340-2□S-□

電空レギュレータ^{注1)}

使用流体		空気		
圧力表示単位		MPa	bar	psi
最低供給圧力	設定圧力+0.05MPa	設定圧力+0.5bar	設定圧力+7.25psi	
最高供給圧力	1.0MPa	10bar	145psi	
設定圧力範囲(定格) ^{注2)}	0~0.7MPa	0~7bar	0~100psi	
最小設定圧力	0.005MPa	0.05bar	1psi	
電源	電圧	DC24V±10%(リップル率1%以下の安定化電源)		
	消費電流	0.12A以下		
リニアリティ ^{注3)}	±0.009MPa以下	±0.09bar以下	±1.3psi以下	
ヒステリシス ^{注3)}	0.0045MPa以下	0.045bar以下	0.65psi以下	
繰返し性 ^{注3)}	±0.0045MPa以下	±0.045bar以下	±0.65psi以下	
感度	±0.2%F.S.[入力信号の変化量8/4095(12bit)]以上			
温度特性	±0.00108MPa/°C以下	±0.0108bar/°C以下	±0.156psi/°C以下	
ステップ応答 ^{注4)}	0.3秒以下			
出力圧力表示 ^{注5)}	表示方式	3桁 7セグメントLED 1色表示(赤)		
	精度	±0.018MPa ±1digit以下	±0.18bar ±1digit以下	±3psi ±1digit以下
	最小単位	0.001(実表示.001)	0.01	1
周囲温度および使用流体温度	0~50°C(結露なきこと)			
保護構造	IP65			
質量	ITV2340-□□A : 535g(タイロッドなし) ITV2340-□□(M, S) : 676g(タイロッドなし)			

注1) 本仕様表は、電源電圧DC24V、周囲温度25±3°C、無負荷時における特性です。
また、静的な状態に限られ、出力側でエアを消費する場合には圧力が変動することがあります。

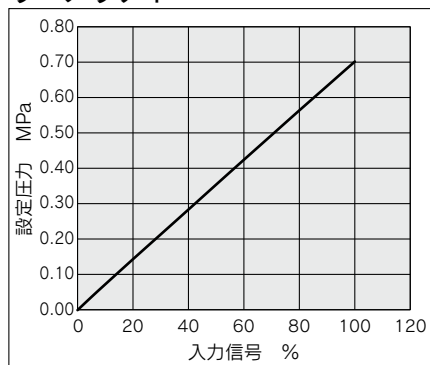
注2) 入力信号0%時に最小設定圧力以下の残圧があります。
完全に0まで圧力を下げる必要がある場合には、出力側に3方弁をつける等の処置をして残圧を排気してください。

注3) ISO10094に準拠しています。

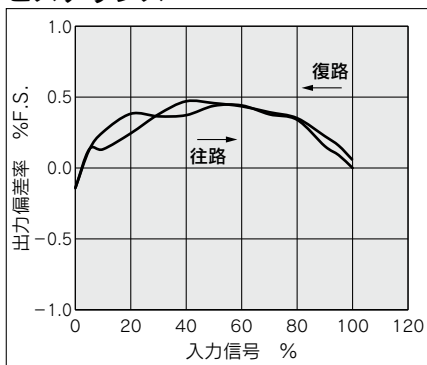
注4) 最高供給圧力、ステップ量を[0→100%][25→75%][45→55%]とした場合の設定圧力90%に到達するまでの特性です。

注5) ゼロ/スパン調整の数値は出力圧力表示の最小単位からの設定になります。
また、単位の変更はできません。

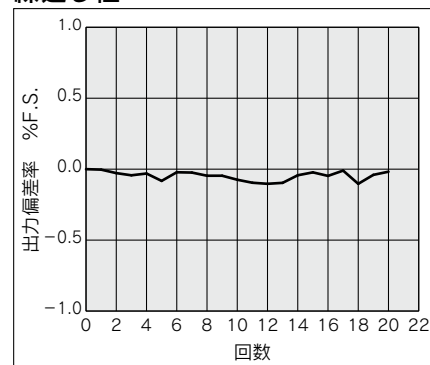
リニアリティ



ヒステリシス

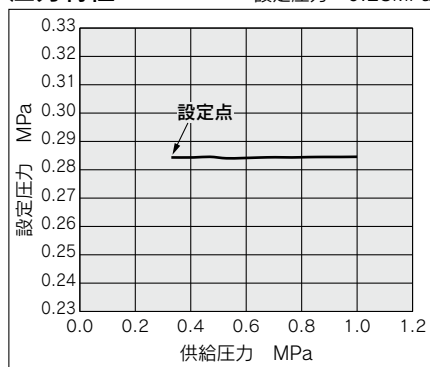


繰返し性



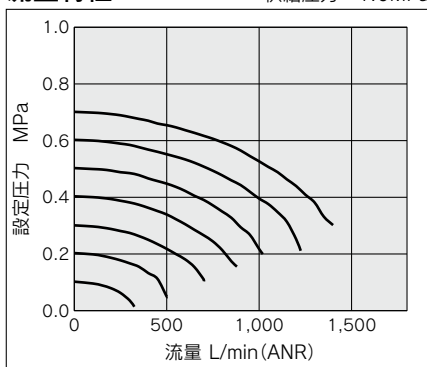
圧力特性

設定圧力: 0.28MPa



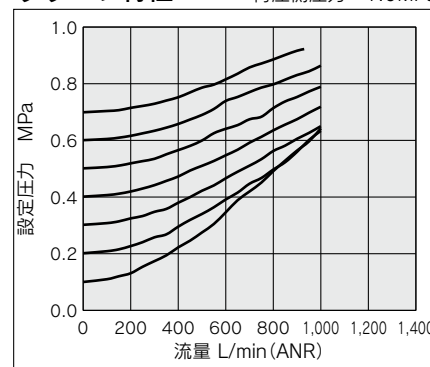
流量特性

供給圧力: 1.0MPa



リリーフ特性

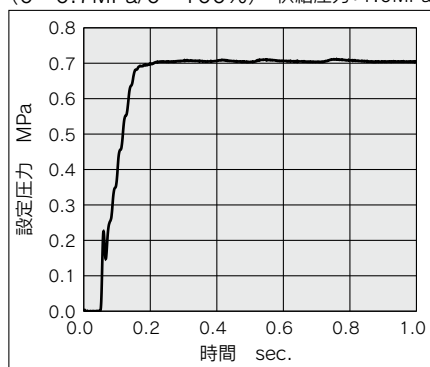
背圧側圧力: 1.0MPa



電空レギュレータの連数が3連以上の場合は“P,Eポート取出し位置両側”を使用してください。
過大な背圧が加わると破損する恐れがあります。

応答特性

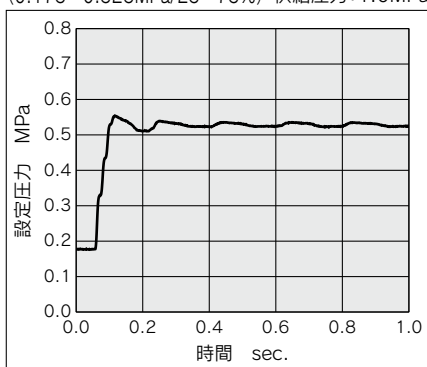
(0→0.7MPa/0→100%) 供給圧力:1.0MPa



電源電圧DC24V、周囲温度25±3℃、2次側無負荷時

応答特性

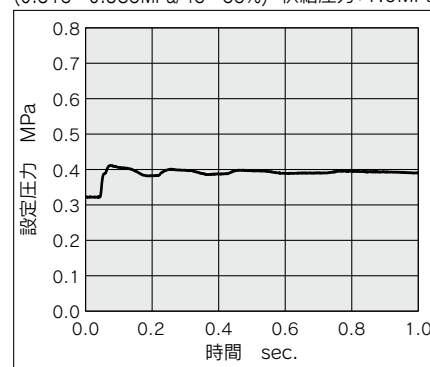
(0.175→0.525MPa/25→75%) 供給圧力:1.0MPa



電源電圧DC24V、周囲温度25±3℃、2次側無負荷時

応答特性

(0.315→0.385MPa/45→55%) 供給圧力:1.0MPa



電源電圧DC24V、周囲温度25±3℃、2次側無負荷時

64連対応マニホールド

プラグイン コネクタ接続ベース EX600シリーズ

JSY3000-P Series



RoHS

10型
横配管形

内部パイロット仕様

マニホールド型式表示方法

注) 64連対応マニホールドは専用SIユニットのみ取り付けられます。

JJ5SY3-P 10S6 **F** **□** **□** - **24** **B** **1** - **C8** **□**

電空レギュレータ一体型マニホールド
識別記号

① ② ③ ④ ⑤ ⑥ ⑦ ⑧

① SIユニット仕様

0	SIユニットなし
F	PROFINET
E	EtherNet/IP™
D	EtherCAT

- 注1) SIユニットなしの場合はI/Oユニットの取付けはできません。
注2) SIユニット、I/Oユニット、バルブプレートは同梱されますが、取付けられておりません。

② エンドプレート仕様(SIユニット)

無記号	SIユニットなし	
4	M12電源コネクタBコード(EX600-ED2)	
5	7/8インチ電源コネクタ(EX600-ED3)	
7	M12電源コネクタ	PIN配列1(EX600-ED4)
9	IN/OUT.Aコード	PIN配列2(EX600-ED5)

- 注1) SIユニットなしの場合は、無記号になります。

③ I/Oユニット連数

無記号	なし
1	1連
⋮	⋮
8	8連

- 注1) SIユニットなしの場合は、無記号になります。
注2) SIユニットはI/Oユニット連数に含まれません。
注3) I/Oユニットを選定された場合はSIユニットと分割されて出荷されますので、お客様にて組付けいただくこととなります。取付方法は添付されます取扱説明書をご参照ください。

④ バルブ連数

記号	連数	備考
04	4連	ダブル配線仕様注1)
08	8連	
⋮	⋮	
60	60連	
64	64連	

- ※バルブ連数は4連～64連までの4の倍数のみ選択できます。
マニホールドブロック内部の基板が4連一体となっています。
※ITVはバルブの連数に含まれません。最大4setまで対応。
注1) ダブル配線仕様: マニホールドすべての連数で2位置シングル・ダブル・3位置・4位置バルブが使用できます。
シングルソレノイドを使用すると制御信号に空番ができます。
ブランキングプレートの数も含まれます。

⑤ P,Eポート取出位置、給排気ブロックAss'y、中間給排気ブロック仕様

P, Eポート取出位置	内部パイロット仕様	内部パイロット仕様・サイレンサ内蔵	外部パイロット仕様(オーダーメイド仕様)
U側(4～8連)	U	C	G
D側(4～8連)	D	E	H
両側(4～64連)	B	F	J

- 注1) 使用するバルブのコモン仕様と一致していることをご確認ください。
注2) SIユニットなしの場合は、無記号になります。

⑥ 中間給排気ブロック数、取付位置

記号	数	取付位置
0	0	—
1	1	取付位置を マニホールド仕様書による
⋮	⋮	
6	6	

- ※バルブ4連毎に設置が可能ですが、目安として8～12連毎に1個の設置を推奨いたします。

⑦ 管接続口径

記号	A, Bポート	P, Eポート
C4	ストレートφ4	ストレートφ10
C6	ストレートφ6	
C8	ストレートφ8	
CM注1)	ストレート口径混合	

- 注1) CMの場合はマニホールド仕様書でご指示ください。

⑧ 取付方法およびオプション

記号	取付方法
無記号	直接取付
D	DINレール取付(DINレール付)
D0	DINレール取付(DINレールなし)

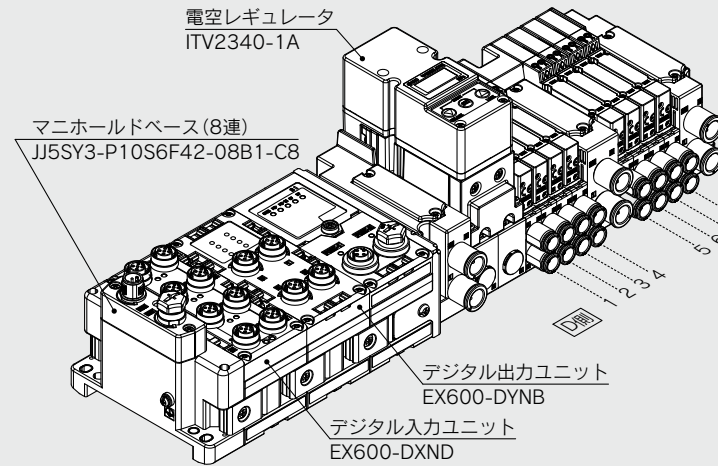
- 注1) SIユニットなし(S0)の場合、DINレール付(D)は選択できません。
注2) DINレールは別途マニホールド仕様書でご指示ください。

EX600一体型(出力対応)シリアル伝送システムの詳細につきましては、SMCホームページWEBカタログおよび「取扱説明書」、搭載するSIユニット等の品番につきましてはP.10をご参照ください。取扱説明書はSMCホームページからダウンロードください。https://www.smcworld.com

JSY3000-P Series

マニホールドアセンブリの表示方法(手配例)

表示例(JJ5SY3-P10S6F42-08B1-C8の場合)



JJ5SY3-P10S6F42-08B1-C8
 *ITV2340-1A.....1set(電空レギュレータ、バルブ供給タイプ)
 *JSY3200-5U.....8set(2位置ダブル品番)
 *JSY31M-40P-1A...1set(SUPブロッキングディスク、中間給排気ブロックのD側に取付)
 *EX600-DXND.....1set I/Oユニット品番(1連目)
 *EX600-DYNB.....1set I/Oユニット品番(2連目)
 *印は組込み記号です。
 *を搭載するバルブ等の品番の初めに付けてください。

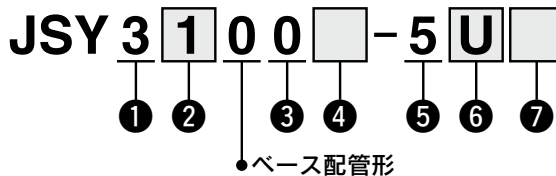
・バルブ連数はD側から1連目となります。電空レギュレータは連数に含まれません。
 注)バルブ連数は4の倍数のみとなります。
 ・搭載するバルブ、電空レギュレータ、その他オプション等の位置、数量につきましては別途、マニホールド仕様書にてご指示ください。

内部パイロット仕様

バルブ型式表示方法(取付ねじ付)

バルブ仕様につきましてはホームページWEBカタログ JSYシリーズをご参照ください。

JSY3000シリーズ



オーダーメイド仕様
 (詳細はホームページWEBカタログ JSYシリーズをご参照ください。)

① シリーズ

3	JSY3000
---	---------

③ パイロット弁排気方式

0	パイロット弁個別排気形
---	-------------

④ コイル仕様

記号	コイル仕様
無記号	標準
T	節電回路付 (長期連続通電タイプ)

※節電回路付を選択した場合、通電時間にご注意ください。

⑤ 定格電圧

5	DC24V
---	-------

② 切換方式

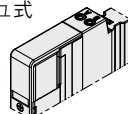
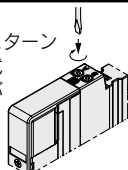
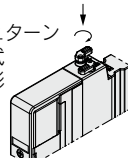
1	2位置	シングル
2		ダブル
3	3位置	クローズセンタ
4		エキゾーストセンタ
5	4位置	プレッシャセンタ
A		N.C./N.C.
B	デュアル 3ポート	N.O./N.O.
C		N.C./N.O.

⑥ ランプ・サージ電圧保護回路およびコモン仕様

記号	ランプ付	サージ電圧 保護回路	コモン仕様
U	●	●	無極性
NZ	●	●	極性有 マイナスコモン

※節電回路付の場合、“NZ”タイプになります。
 ※コモン仕様の無極性タイプを選定される場合はサージ電圧回り込み対策をしてください。
 詳しくはホームページWEBカタログをご参照ください。

⑦ マニュアル

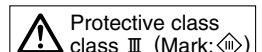
無記号: ノンロック プッシュ式 	D: プッシュターン ロック式 ドライバ 操作形 
E: プッシュターン ロック式 手操作形 	

※バルブを単体で発注する場合にはベースガスケットは付属していません。
 ベースガスケットはマニホールド側に付属しているため、メンテナンスでベースガスケットが必要な場合は別途手配してください。
 ベースガスケット、取付ねじ品番はホームページWEBカタログをご参照ください。

△ 注意

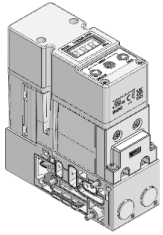
長期連続通電でご使用される場合は、必ず節電回路付(長期連続通電タイプ)を選択してください。

※詳細につきましては、プラグインJSY SeriesのWEBカタログ/製品個別注意事項(節電回路付)をご参照ください。



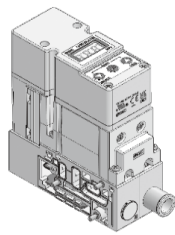
マニホールド用電空レギュレータ型式表示方法(取付ねじ付)

バルブ供給タイプ



ITV2340-1□A

直接出力タイプ



ITV2340-2□A

ITV2340-1□A

出力タイプ

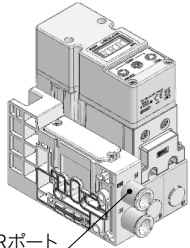
1	バルブ供給タイプ
2	直接出力タイプ

圧力表示の単位

無記号	MPa
3	bar
4注)	psi

注) 新計量法上(日本国内用はSI単位)
海外向けのみ販売となります。

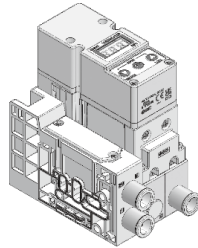
バルブ供給タイプ



Rポート

ITV2340-1□M-□

直接出力タイプ



ITV2340-2□M-□

ITV2340-1□M-□

出力タイプ

1	バルブ供給タイプ
2	直接出力タイプ

取付方法およびオプション

無記号	直接取付
D0	DINレール取付

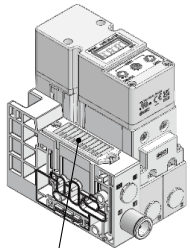
圧力表示の単位

無記号	MPa
3	bar
4注)	psi

中間給排気ブロック仕様

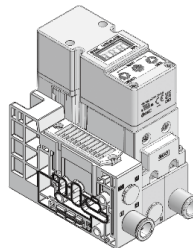
M	P、R:φ10
S	P:φ10、R:サイレンサ内蔵

注) 新計量法上(日本国内用はSI単位)
海外向けのみ販売となります。



サイレンサ

ITV2340-1□S-□



ITV2340-2□S-□

JSY3000-P Series

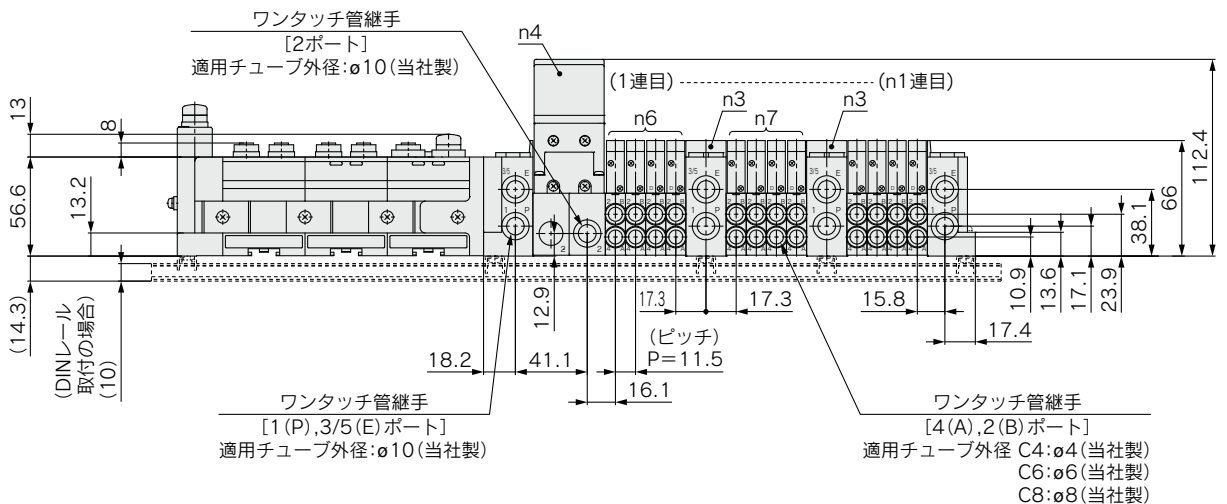
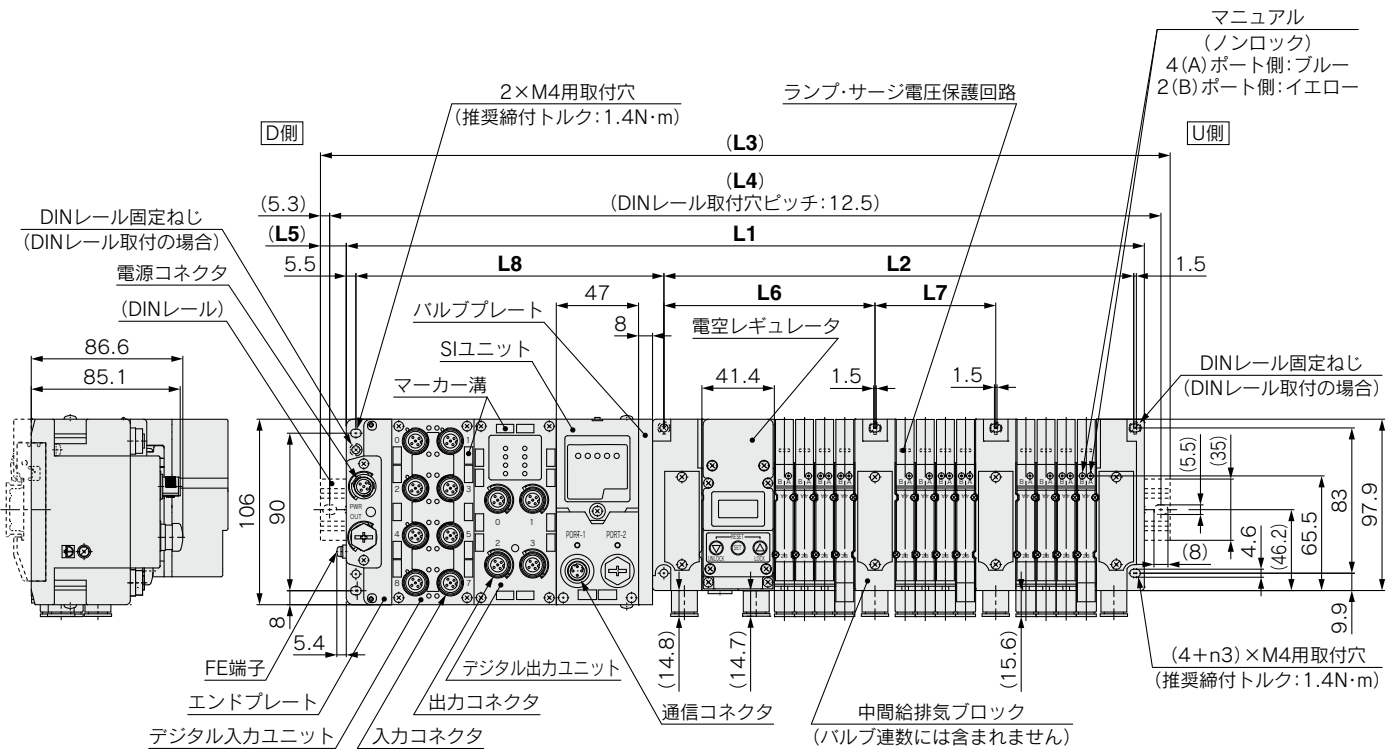
10型 横配管形

外形寸法図/JSY3000-Pシリーズ

電空レギュレータD側取付 EX600(M12コネクタ)

JJ5SY3-P10S6□ $\frac{4}{9}$ □-連数 $\frac{U}{P}$ □- $\frac{C4}{C8}$ (D)

タイプ別詳細外形寸法は取扱説明書をご参照ください。



各種寸法算出式

- L1 : $11.5 \times n1 + 136.6 + 47 \times n2 + 23 \times n3 + 41.4 \times n4 + 64.4 \times n5$
- L2 : $11.5 \times n1 + 43.1 + 23 \times n3 + 41.4 \times n4 + 64.4 \times n5$
- M : $L1 / 12.5 + 1$ (小数点以下切捨)
- L3 : $12.5 \times M + 23$
- L4 : $L3 - 10.5$
- L5 : $(L3 - L1) / 2$
- L6 : $11.5 \times n6 + 41.4 \times n4 + 64.4 \times n5 + 33.2$
- L7 : $11.5 \times n7 + 64.4 \times n5 + 23$
- L8 : $47 \times n2 + 83.8$

- n1 : バルブ連数
- n2 : I/Oユニット数
- n3 : 中間給排気ブロック数
- n4 : 電空レギュレータ数(中間給排気ブロック無)
- n5 : 電空レギュレータ数(中間給排気ブロック有)
- n6 : D側より1個目の中間給排気ブロックまでのバルブ数
- n7 : 中間給排気ブロック間のバルブ数

注) 本図はJJ5SY3-P10S6F72-12B2-C8の場合を示します。

マニホールド用：フィールドバス機器



仕様

SIユニット(電空レギュレータ/マニホールドタイプ用) PROFINET

型式		EX600-MPN1
通信仕様	プロトコル名	PROFINET IO (Conformance Class C)
	通信速度	100Mbps
	設定ファイル ^{注1)}	GSDMLファイル
	対応機能	Fast Start up
MRP		
System Redundancy S2		
内部消費電流(制御、入力用電源)		0.17A以下
出力仕様	マニホールド用 電空レギュレータ	最大4台
規格		CE/UKCAマーキング、UL (CSA)
質量		310g
耐環境	使用温度範囲	使用時：-10~+50℃、保存時：-20~+60℃
	使用湿度範囲	35~85%RH(結露なきこと)
	耐電圧	AC500V、1分 外部端子一括とFE間
	絶縁抵抗	DC500V、10MΩ以上 外部端子一括とFE間

注1) 設定ファイルは、当社ホームページからダウンロードできます。https://www.smcworld.com

SIユニット(電空レギュレータ/マニホールドタイプ用) EtherNet/IP™

型式		EX600-MEN1
通信仕様	プロトコル名	EtherNet/IP™ (コンフォーメーションバージョン：Composite19)
	通信速度	10/100Mbps
	設定ファイル ^{注1)}	EDSファイル
	対応機能	QuickConnect™
DLR		
WEBサーバ		
内部消費電流(制御、入力用電源)		0.17A以下
出力仕様	マニホールド用 電空レギュレータ	最大4台
規格		CE/UKCAマーキング、UL (CSA)
質量		310g
耐環境	使用温度範囲	使用時：-10~+50℃、保存時：-20~+60℃
	使用湿度範囲	35~85%RH(結露なきこと)
	耐電圧	AC500V、1分 外部端子一括とFE間
	絶縁抵抗	DC500V、10MΩ以上 外部端子一括とFE間

注1) 設定ファイルは、当社ホームページからダウンロードできます。https://www.smcworld.com

SIユニット(電空レギュレータ/マニホールドタイプ用) EtherCAT

型式		EX600-MEC1
通信仕様	プロトコル名	EtherCAT (Conformance Test Record V2.4.0)
	通信速度	100Mbps
	設定ファイル ^{注1)}	XMLファイル
	対応機能	WEBサーバ
内部消費電流(制御、入力用電源)		0.17A以下
出力仕様	マニホールド用 電空レギュレータ	最大4台
規格		CE/UKCAマーキング、UL (CSA)
質量		310g
耐環境	使用温度範囲	使用時：-10~+50℃、保存時：-20~+60℃
	使用湿度範囲	35~85%RH(結露なきこと)
	耐電圧	AC500V、1分 外部端子一括とFE間
	絶縁抵抗	DC500V、10MΩ以上 外部端子一括とFE間

注1) 設定ファイルは、当社ホームページからダウンロードできます。https://www.smcworld.com

JSY3000-P Series

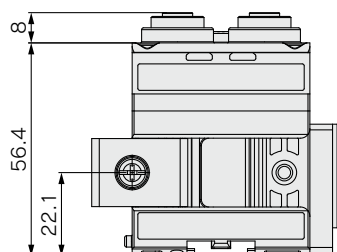
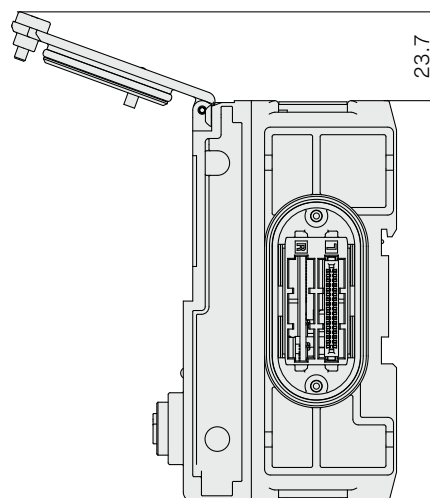
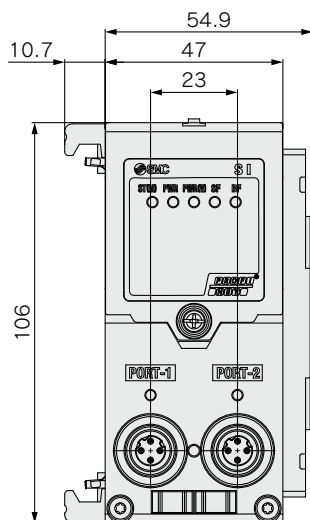
外形寸法図

SIユニット

EX600-MPN1

EX600-MEN1

EX600-MEC1



■商標に関して

EtherNet/IP® is a registered trademark of ODVA, Inc.

EtherCAT® is registered trademark and patented technology, licensed by Beckhoff Automation GmbH, Germany.

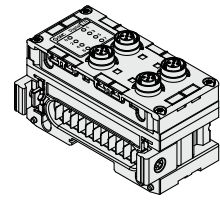
QuickConnect™ is a trademark of ODVA

マニホールド部品品番

EX600 デジタル入力ユニット

EX600 - DX **P** **B**

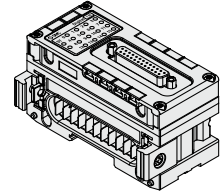
入力形式		入力点数と断線検知とコネクタ			
記号	内容	記号	入力点数	断線検知	コネクタ
P	PNP	B	8点	なし	M12コネクタ(5ピン)4個
N	NPN	C	8点	なし	M8コネクタ(3ピン)8個
		C1	8点	あり	M8コネクタ(3ピン)8個
		D	16点	なし	M12コネクタ(5ピン)8個
		E	16点	なし	D-subコネクタ(25ピン)
		F	16点	なし	スプリング式端子台(32ピン)



EX600 デジタル出力ユニット

EX600 - DY **P** **B**

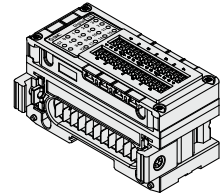
出力形式		出力点数とコネクタ		
記号	内容	記号	出力点数	コネクタ
P	PNP	B	8点	M12コネクタ(5ピン)4個
N	NPN	E	16点	D-subコネクタ(25ピン)
		F	16点	スプリング式端子台(32ピン)



EX600 デジタル入出力ユニット

EX600 - DM **P** **E**

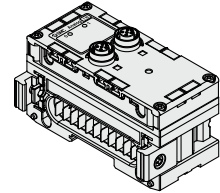
入力形式と出力形式		入力点数と出力点数とコネクタ			
記号	内容	記号	入力点数	出力点数	コネクタ
P	PNP	E	8点	8点	D-subコネクタ(25ピン)
N	NPN	F	8点	8点	スプリング式端子台(32ピン)



EX600 アナログ入力/出力ユニット

EX600 - AX **A**

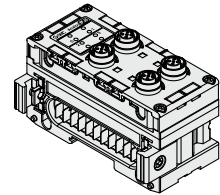
アナログ入力/出力		チャンネル数とコネクタ		
記号	内容	記号	チャンネル数	コネクタ
AX	アナログ入力	A	2チャンネル	M12コネクタ(5ピン)2個
AY	アナログ出力			



EX600 アナログ入出力ユニット

EX600 - AM **B**

アナログ入出力		入力チャンネルと出力チャンネル数とコネクタ		
記号	入力チャンネル数	出力チャンネル数	コネクタ	
B	2チャンネル	2チャンネル	M12コネクタ(5ピン)4個	



EX600 IO-Linkユニット

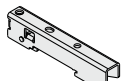
EX600 - L **A** **B** 1

ポート仕様		ポート数とコネクタ		
記号	内容	記号	ポート数	コネクタ
A	ポートクラスA	B	4ポート	M12コネクタ(5ピン)4個
B	ポートクラスB			

EX600用 クランプ金具

EX600 - ZMA3

同梱品
なべ小ねじワッシャー付(M4×20) 1本付
Pタイトねじ(4×14) 2本付

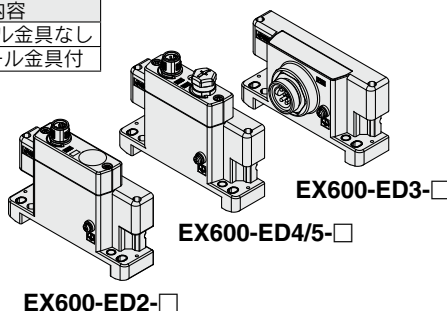


EX600 エンドプレート

EX600 - ED **2** - □

電源コネクタ		取付方法	
記号	コネクタ	記号	内容
2	M12 電源コネクタ Bコード	無記号	DINレール金具なし
3	7/8インチ 電源コネクタ	3	DINレール金具付
4	M12 電源コネクタ IN/OUT Aコード PIN配列1		
5	M12 電源コネクタ IN/OUT Aコード PIN配列2		

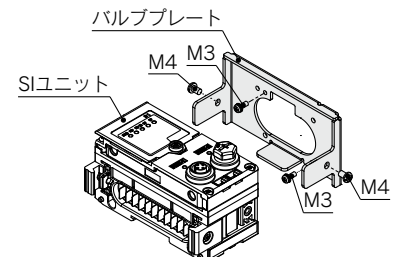
※"4,5"タイプはピン配列が異なります。



バルブプレート

EX600 - ZMV3

※取付ねじ(M4×6/2本、M3×8/2本)付



※詳細につきましては、フィールドバス機器(入力/出力対応)EX600シリーズのWEBカタログをご参照ください。

JSY3000-P Series マニホールドオプション

⚠注意

取付ねじ締付トルク M2:0.16N・m(JSY3000)

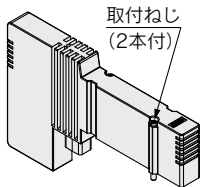
※外形寸法図につきましてはSMCホームページWEBカタログをご参照ください。

■プランキングプレート

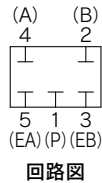
[取付ねじ2本付属]

バルブの追加予定がある場合やメンテナンス時に使用します。

JSY31M-26P-1A



JSY31M-26P-1A



■単独SUP.スぺーサ

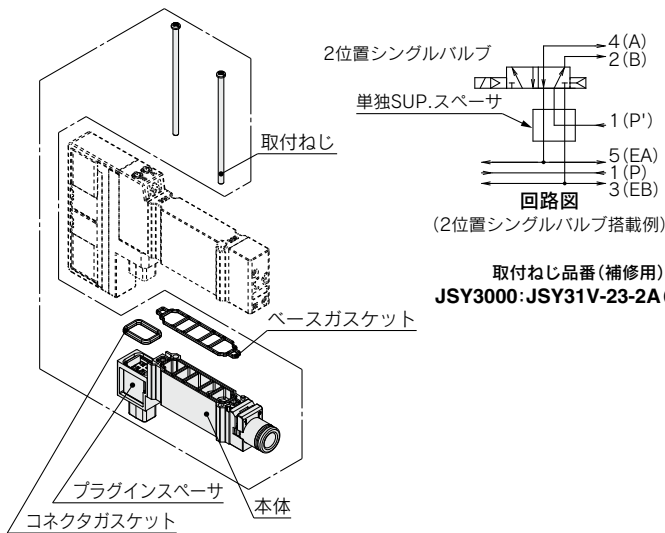
[取付ねじ(2本)、コネクタガスケット、ベースガスケット各1ヶ付属]
同じマニホールドで異種圧力を使用する場合等に異種圧力の供給ポートとして使用します。

JSY31M-38P-1A-C6

●管接続口径
(ワンタッチ管継手)

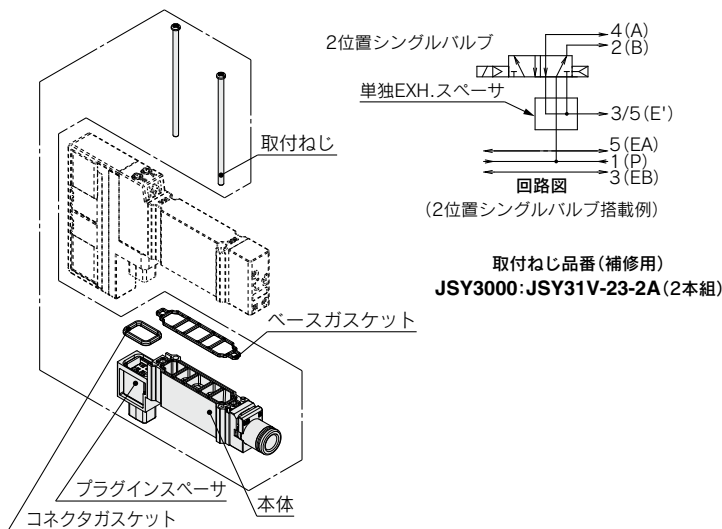
●スぺーサの種類

38	単独SUP.スぺーサ
39	単独EXH.スぺーサ



■単独EXH.スぺーサ

[取付ねじ(2本)、コネクタガスケット、ベースガスケット各1ヶ付属]
回路上、バルブ排気が他のバルブに影響するような場合等、単独で排気させる時に使用します。



■SUP., EXH. ブロッキングディスク

【SUP.ブロッキングディスク】

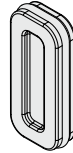
マニホールドバルブの圧力供給通路に、SUP.ブロッキングディスクを入れることにより、高低2種類の異なる圧力をひとつのマニホールドに供給することができます。

【EXH.ブロッキングディスク】

マニホールドバルブの排気通路に、EXH.ブロッキングディスクを入れることにより、バルブの排気が他のバルブに影響しないように、分割することができます。また、正圧、真空混合のマニホールドにも使用できます。(EA/EB両側のEXH.をブロックする場合、2ヶ必要になります。)

⚠注意

お客様でのマニホールドベースの分解はできません。マニホールド仕様書にてブロッキングディスクを入れる箇所をご指示ください。



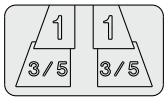
※マニホールドブロックは4連1体になっており、ブロッキングディスクは4連毎での取付けとなります。

シリーズ	SUP.ブロッキングディスク	EXH.ブロッキングディスク
JSY3000	JSY31M-40P-1A	JSY31M-40P-2A

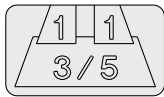
■ブロッキングディスク用表示シール

SUP., EXH.ブロッキングディスクを入れたマニホールドに貼って入れた場所を確認するためのシールです。(各3枚入り)

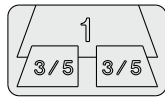
SUP.,EXH.
ブロッキングディスク用
シール



SUP.
ブロッキングディスク用
シール



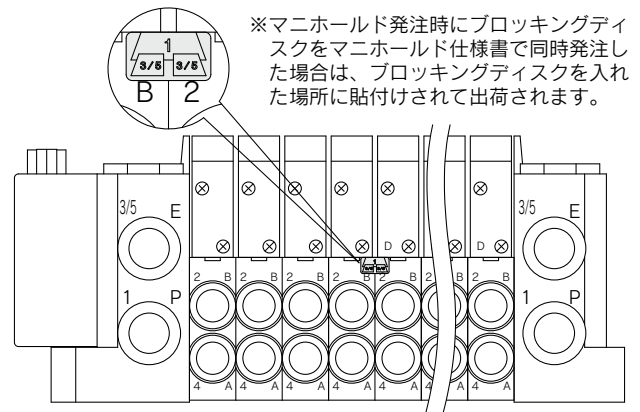
EXH.
ブロッキングディスク用
シール



シリーズ	品番
JSY3000	SJ3000-155-1A

⚠注意

お客様でのマニホールドベースの分解はできません。

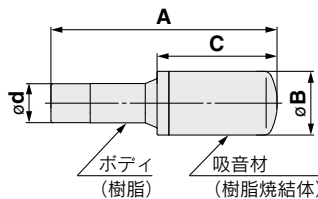


※マニホールド発注時にブロッキングディスクをマニホールド仕様書で同時発注した場合は、ブロッキングディスクを入れる場所に貼付けされて出荷されます。

■サイレンサ

(ワンタッチ管継手接続タイプ)

マニホールドの3/5(E:排気)ポートにワンタッチで取付けできるサイレンサです。



注) 同梱出荷となります。

シリーズ(φd)	型式	有効断面積	A	B	C
JSY3000(φ10)用	AN20-C10	30mm ²	57.5	16.5	30.5

■中間給排気ブロックAss'y

JSY31M-125P-1A - C10

パイロット・サイレンサ仕様

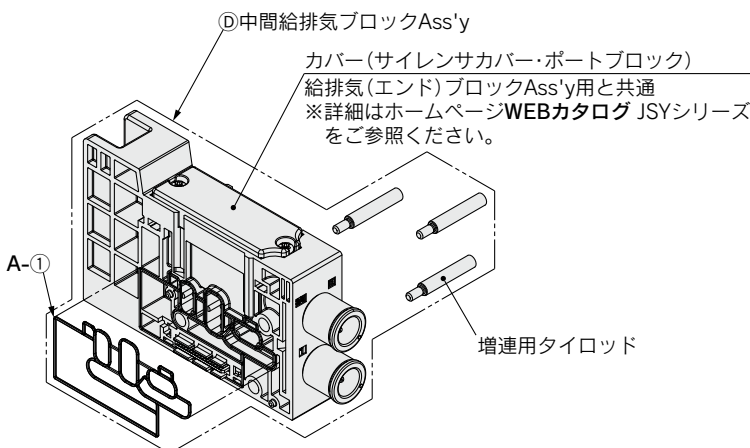
記号	パイロット仕様		サイレンサ内蔵
	内部	外部 (オーダーメイド)	
無記号	●	—	—
S	●	—	●
R	—	●	—

取付方法

無記号	直接取付
D0	DINレール取付(DINレールなし)

P, Eポート管接続口径(ワンタッチ管継手)

記号	P, Eポート	JSY3000
C10	φ10ワンタッチ管継手	●



中間給排気ブロックAss'y付属品および付属数

付属品	付属数
増連用タイロッド	3本
A-①マニホールドブロックガスケット	1枚

※ガスケットは組み込まれています。

クランプ金具

シリーズ	品番
JSY3000	SY30M-15-1A

⚠注意

お客様でのマニホールドベースの分解はできません。マニホールド仕様書にて中間給排気ブロックAss'yの搭載箇所をご指示ください。

⚠️ 安全上のご注意

ここに示した注意事項は、製品を安全に正しくお使いいただき、あなたや他の人々への危害や損害を未然に防止するためのものです。これらの事項は、危害や損害の大きさと切迫の程度を明示するために、「注意」「警告」「危険」の三つに区分されています。いずれも安全に関する重要な内容ですから、国際規格(ISO/IEC)、日本産業規格(JIS)※1)およびその他の安全法規※2)に加えて、必ず守ってください。

⚠️ 危険 : 切迫した危険の状態、回避しないと死亡もしくは重傷を負う可能性が想定されるもの。

⚠️ 警告 : 取扱いを誤った時に、人が死亡もしくは重傷を負う可能性が想定されるもの。

⚠️ 注意 : 取扱いを誤った時に、人が傷害を負う危険が想定される時、および物的損害のみの発生が想定されるもの。

※1) ISO 4414: Pneumatic fluid power - General rules and safety requirements for systems and their components
ISO 4413: Hydraulic fluid power - General rules and safety requirements for systems and their components
IEC 60204-1: Safety of machinery - Electrical equipment of machines - Part 1: General requirements
ISO 10218-1: Robots and robotic devices - Safety requirements for industrial robots - Part 1: Robots
JIS B 8370: 空気圧システム及びその機器の一般規則及び安全要求事項
JIS B 8361: 油圧システム及びその機器の一般規則及び安全要求事項
JIS B 9960-1: 機械類の安全性—機械の電気装置—第1部: 一般要求事項
JIS B 8433-1: ロボット及びロボティックデバイス—産業用ロボットの安全要求事項—第1部: ロボット

※2) 労働安全衛生法 など

⚠️ 警告

① 当社製品の適合性の決定は、システムの設計者または仕様を決定する人が判断してください。

ここに掲載されている製品は、使用される条件が多様なため、そのシステムへの適合性の決定は、システムの設計者または仕様を決定する人が、必要に応じて分析やテストを行ってから決定してください。このシステムの所期の性能、安全性の保証は、システムの適合性を決定した人の責任になります。常に最新の製品カタログや資料により、仕様の全ての内容を検討し、機器の故障の可能性についての状況を考慮してシステムを構成してください。

② 当社製品は、充分な知識と経験を持った人が取扱ってください。

ここに掲載されている製品は、取扱いを誤ると安全性が損なわれます。機械・装置の組立てや操作、メンテナンスなどは充分な知識と経験を持った人が行ってください。

③ 安全を確認するまでは、機械・装置の取扱い、機器の取外しを絶対に行わないでください。

1. 機械・装置の点検や整備は、被駆動物体の落下防止処置や暴走防止処置などがなされていることを確認してから行ってください。
2. 製品を取外す時は、上記の安全処置がとられていることの確認を行い、エネルギー源と該当する設備の電源を遮断するなど、システムの安全を確保すると共に、使用機器の製品個別注意事項を参照、理解してから行ってください。
3. 機械・装置を再起動する場合は、予想外の動作・誤動作が発生しても対処できるようにしてください。

④ 当社製品は、製品固有の仕様外での使用はできません。次に示すような条件や環境で使用するには開発・設計・製造されておりませんので、適用外とさせていただきます。

1. 明記されている仕様以外の条件や環境、野外や直射日光が当たる場所での使用。
2. 原子力、鉄道、航空、宇宙機器、船舶、車両、軍用、生命および人体や財産に影響を及ぼす機器、燃料装置、娯楽機器、緊急遮断回路、プレス用クラッチ・ブレーキ回路、安全機器などへの使用、およびカタログ、取扱説明書などの標準仕様に合わない用途の使用。
3. インターロック回路に使用する場合。ただし、故障に備えて機械式の保護機能を設けるなどの2重インターロック方式による使用を除く。また定期的に点検し正常に動作していることの確認を行ってください。

⚠️ 注意

当社の製品は、自動制御機器用製品として、開発・設計・製造しており、平和利用の製造業向けとして提供しています。

製造業以外でのご使用については、適用外となります。

当社が製造、販売している製品は、計量法で定められた取引もしくは証明などを目的とした用途では使用できません。

新計量法により、日本国内でSI単位以外を使用することはできません。

保証および免責事項／適合用途の条件

製品をご使用いただく際、以下の「保証および免責事項」、「適合用途の条件」を適用させていただきます。

下記内容をご確認いただき、ご承諾のうえ当社製品をご使用ください。

『保証および免責事項』

① 当社製品についての保証期間は、使用開始から1年以内、もしくは納入後1.5年以内、いずれか早期に到達する期間です。※3) また製品には、耐久回数、走行距離、交換部品などを定めているものがありますので、当社最寄りの営業拠点にご確認ください。

② 保証期間中において当社の責による故障や損傷が明らかになった場合には、代替品または必要な交換部品の提供を行わせていただきます。なお、ここでの保証は、当社製品単体の保証を意味するもので、当社製品の故障により誘発される損害は、保証の対象範囲から除外します。

③ その他製品個別の保証および免責事項も参照、ご理解の上、ご使用ください。

※3) 真空パッドは、使用開始から1年以内の保証期間を適用できません。真空パッドは消耗部品であり、製品保証期間は納入後1年です。ただし、保証期間内であっても、真空パッドを使用したことによる摩耗、またはゴム材質の劣化が原因の場合には、製品保証の適用範囲外となります。

『適合用途の条件』

海外へ輸出される場合には、経済産業省が定める法令(外国為替および外国貿易法)、手続きを必ず守ってください。

⚠️ 安全に関するご注意

ご使用の際は「SMC製品取扱い注意事項」(M-03-3)および「取扱説明書」をご確認のうえ、正しくお使いください。

SMC株式会社

<https://www.smcworld.com>

営業拠点 / 仙台・札幌・北上・山形・郡山・大宮・茨城・宇都宮・太田・長岡・川越・甲府・長野・諏訪
東京・南東京・西東京・千葉・厚木・横浜・浜松・静岡・沼津・豊田・半田・豊橋・名古屋
四日市・小牧・金沢・富山・福井・京都・滋賀・奈良・福知山・大阪・南大阪・門真・神戸
姫路・岡山・高松・松山・山陰・広島・福山・山口・福岡・北九州・熊本・大分・南九州

技術センター・工場 / 筑波技術センター・草加工場・筑波工場・下妻工場・釜石工場・遠野工場
矢祭工場

お客様相談窓口

フリーダイヤル ☎ 0120-837-838

受付時間 / 9:00~12:00 13:00~17:00 月~金曜日(祝日、会社休日を除く)

⑥ このカタログの内容は予告なしに変更する場合がありますので、あらかじめご了承ください。

©2024 SMC Corporation All Rights Reserved

代理店

D-G