

# クランプシリンダ

ø40, ø50, ø63

New

RoHS

質量

# 7%削減

1.96 kg ▶ 1.82 kg

既存製品CK1シリーズ、ø63, 150ストローク時の比較



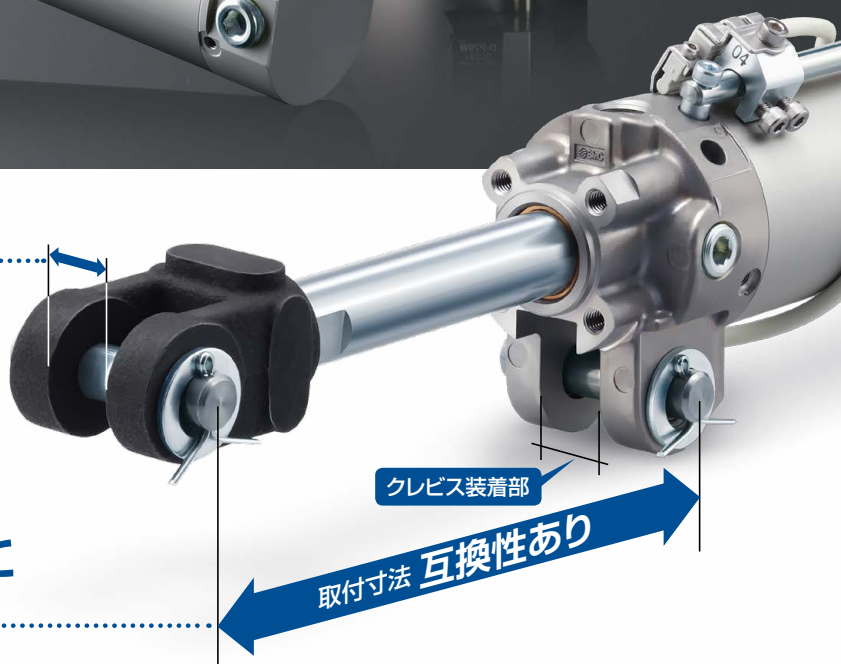
3タイプのクレビス幅

12.5mm

16.5mm

19.5mm

使用用途にあった選択が可能



クレビス装着部

取付寸法 互換性あり

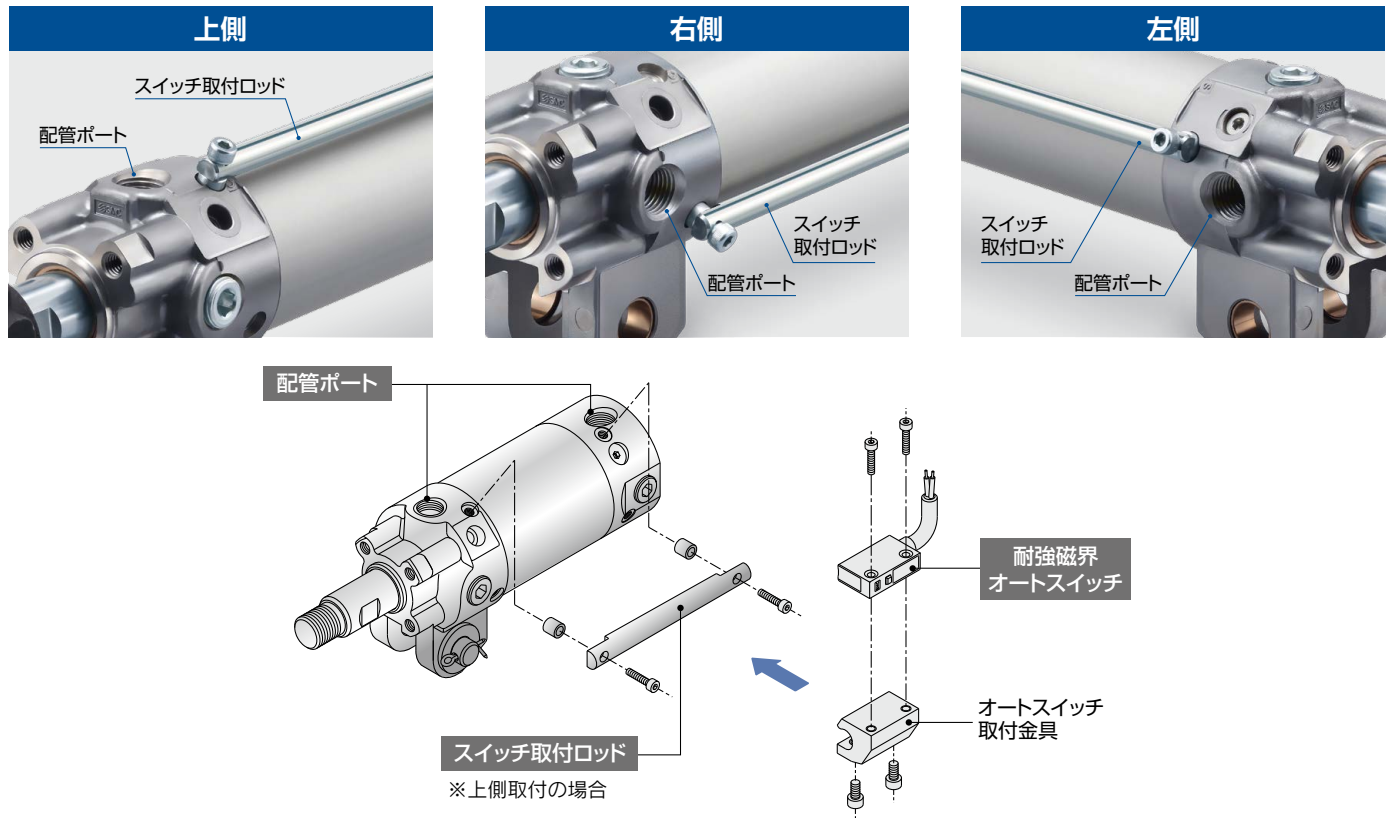
既存製品CK1シリーズと  
取付寸法の互換性あり

CK□1 Series

SMC

CAT.S20-278A

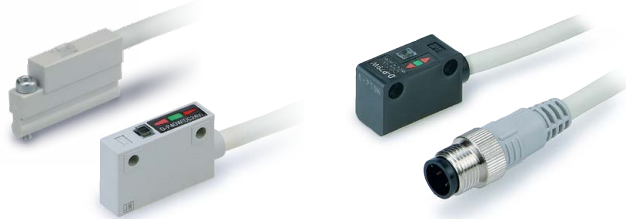
## スイッチ取付ロッド・配管ポート 3方向に取付可能



## 多種のオートスイッチが取付可能

### 耐強磁界オートスイッチ


D-P3DWA型、D-P4DW型  
D-P79WSE型、D-P74□型



### 標準形オートスイッチ

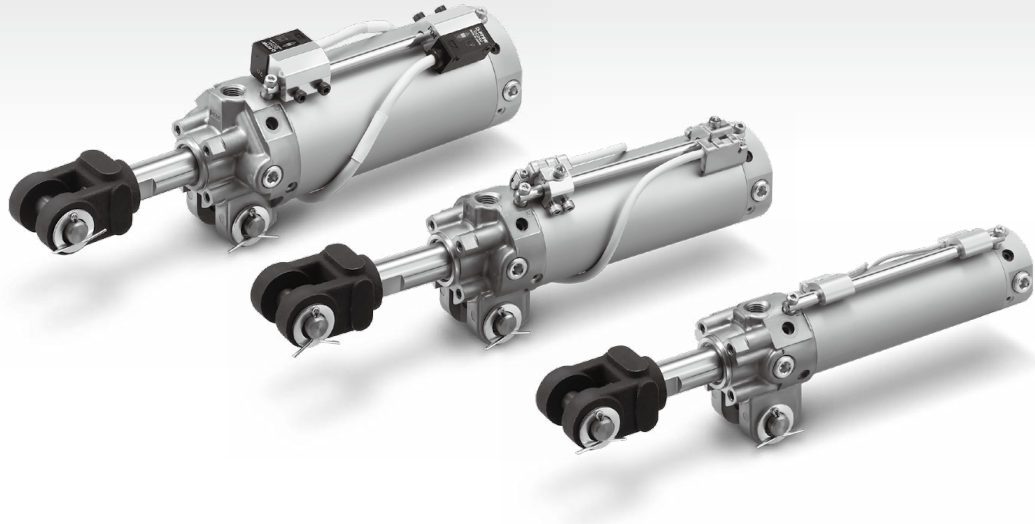
D-M9□W型、D-A9□型



シリーズ	チューブ内径 (mm)	ストローク (mm)	クレビス幅 (mm)	掲載ページ				
					40	50	63	
 New クランプシリンダ	標準磁石タイプ	CKG1□-Z1	●	●	●	50, 75, 100, 125, 150, 200* ※φ40は除く	12.5 16.5 19.5	P.3
	磁石なし	CK1□-Z1	●	●	●			
	強力磁石タイプ	CKP1□-Z1	●	●	●	P.5		

# CONTENTS

## クランプシリンダ CK□1 Series



### ■クランプシリンダ CK1/CKG1 Series

型式表示方法 ..... P.3

### ■クランプシリンダ／強力磁石タイプ CKP1 Series

型式表示方法 ..... P.5

仕様 ..... P.6

質量表 ..... P.6

構造図 ..... P.7

外形寸法図 ..... P.8

先端金具 ..... P.9

オプション ..... P.10

オートスイッチ取付(ロッド取付形) ..... P.11

オートスイッチ取付(バンド取付形) ..... P.13

オートスイッチ取付 ..... P.15

ご使用になる前に オートスイッチ／結線方法、接続例 ..... P.16

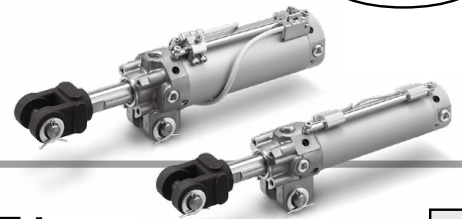
製品個別注意事項 ..... P.17

# クランプシリンダ

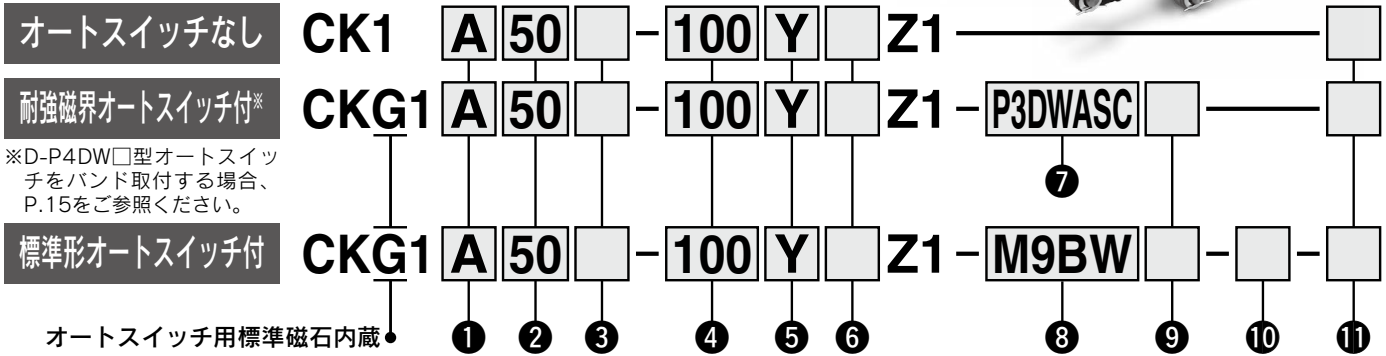
# CK1/CKG1 Series

Ø40, Ø50, Ø63

RoHS



## 型式表示方法



### ① クレビス幅

<b>A</b>	16.5mm
<b>B</b>	19.5mm
<b>C</b>	12.5mm

### ② チューブ内径

<b>40</b>	40mm
<b>50</b>	50mm
<b>63</b>	63mm

### ③ ねじの種類

無記号	Rc1/4
<b>TN</b>	NPT1/4
<b>TF</b>	G1/4

### ④ シリンダストローク(mm)

<b>40</b>	50, 75, 100, 125, 150
<b>50</b>	50, 75, 100, 125, 150, 200
<b>63</b>	50, 75, 100, 125, 150, 200

※中間ストロークが必要な場合は当社までご確認ください。

### ⑤ 先端金具

無記号	金具なし
<b>I</b>	1山ナックルジョイント(M6 タップなし)
<b>IA</b>	1山ナックルジョイント(M6 タップ付)
<b>Y</b>	2山ナックルジョイント(M6 タップなし)
<b>YA</b>	2山ナックルジョイント(M6 タップ付)

注) YおよびYAには、ナックルピン、割ピン、平座金 標準付属

### ⑥ オプション

無記号	なし
<b>B</b>	リミットスイッチ取付台 <sup>注1)</sup>
<b>D</b>	ドグ金具 <sup>注1)</sup>
<b>L</b>	フート
<b>K<sup>注2)</sup></b>	台座付(75, 100, 150ストローク用のみ)

注1) B、D、またはBDを指定する場合、先端金具はIAもしくはYA(M6タップ付)のみが選択可となります。  
注2) クレビス幅A16.5mmのみ対応。

### ⑦ 耐強磁界オートスイッチの種類

注) 適用オートスイッチの型式につきましては、表1よりご選定ください。

無記号	オートスイッチなし(磁石内蔵) スイッチ取付ロッドなし
<b>P</b>	オートスイッチなし(磁石内蔵) スイッチ取付ロッド付

### ⑧ 標準形オートスイッチ

※適用オートスイッチ品番は表2よりご選定ください。  
※オートスイッチは、同梱出荷(未組付)となります。

無記号	オートスイッチなし(磁石内蔵)
-----	-----------------

### ⑨ オートスイッチ追記号

無記号	2ヶ付
<b>S</b>	1ヶ付
<b>n</b>	nヶ付

### ⑩ オートスイッチ取付形態

無記号	バンド取付
<b>P</b>	ロッド取付

### ⑪ オーダーメイド仕様

P.6をご参照ください。

## 標準磁石内蔵シリンダの品番


- 標準磁石内蔵でオートスイッチおよびスイッチ取付ロッドなしの場合  
オートスイッチの種類を表示記号は下記のように「無記号」となります。  
(例)CKG1A50-50YZ1
- 標準磁石内蔵でオートスイッチなし、スイッチ取付ロッド付の場合  
オートスイッチの種類を表示記号は下記のように記号「P」となります。  
(例)CKG1A50-50YZ1-P  
※オートスイッチ取付金具は付属しません。

表1 耐強磁界オートスイッチの種類／オートスイッチ単体の仕様は、ホームページWEBカタログをご参照ください。

種類	ロッド 取付	バンド 取付	オートスイッチ 型式	対応磁界	リード線取出し	表示灯	配線 (使用ピン番号)	負荷電圧	リード線 長さ	適用負荷
無接点 オートスイッチ	●	—	D-P3DWASC	交流磁界 (単相交流溶接磁界)	プリワイヤコネクタ	2色表示	2線(3-4)	DC24V	0.3m	リレー、 PLC
	●	—	D-P3DWASE				2線(1-4)			
	●	—	D-P3DWA		グロメット		2線		0.5m	
	●	—	D-P3DWAL						3m	
	●	—	D-P3DWAZ		プリワイヤコネクタ		2線(3-4)		5m	
	●	●	D-P4DWSC						2線(1-4)	
	●	●	D-P4DWSE		グロメット		2線			
	●	●	D-P4DWL						5m	
●	●	D-P4DWZ								

注1) オートスイッチ取付金具Ass'y／スイッチ取付ロッドAss'yを単体で手配される場合は、P.12をご参照ください。

注2) D-P3DWA□型の場合、オートスイッチおよび、オートスイッチ取付金具は同梱出荷(未組付)となります。

表2 標準形オートスイッチ  標準形オートスイッチは強磁界環境下でご使用できません。

種類	特殊機能	リード線 取だし	表示 灯	配線(出力)	負荷電圧		オート スイッチ 品番	リード線長さ(m)				プリワイヤ コネクタ	適用負荷		
					DC	AC		0.5 (無記号)	1 (M)	3 (L)	5 (Z)				
オート 無接点 スイッチ	—	グロメット	有	3線(NPN)	24V	5V, 12V	—	M9N	●	●	●	○	○	IC回路	リレー、 PLC
				3線(PNP)				M9P	●	●	●	○	○		
				2線	M9B	●		●	●	○	○	—			
				3線(NPN)	M9NW	●		●	●	○	○	IC回路			
	診断表示 (2色表示)			3線(PNP)	M9PW	●		●	●	○	○	—			
				2線	M9BW	●		●	●	○	○	—			
				耐水性向上品 (2色表示)	3線(NPN)	M9NA		○	○	●	○	○	IC回路		
					3線(PNP)	M9PA		○	○	●	○	○	—		
2線	M9BA	○	○	●	○	○	—								
有接点 スイッチ	—	グロメット	有	3線(NPN相当)	—	5V	—	A96	●	—	●	—	—	IC回路	—
				2線	24V	12V	100V	A93	●	●	●	●	—	—	リレー、 PLC
						5V, 12V	100V以下	A90	●	—	●	—	—	IC回路	—

※○印の無接点オートスイッチは受注生産となります。

※オートスイッチおよび取付金具は同梱出荷(未組付)となります。

※標準磁石タイプ(CKG1)には上記以外のオートスイッチは使用できません。

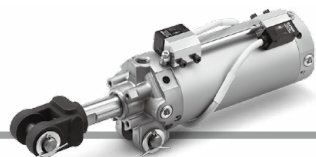
※リード線長さ記号 0.5m……………無記号 (例) M9NWW  
 1m…………… M (例) M9NWM  
 3m…………… L (例) M9NWL  
 5m…………… Z (例) M9NVZ



# クランプシリンダ 強力磁石タイプ CKP1 Series

ø40, ø50, ø63

RoHS



## 型式表示方法

耐強磁界オートスイッチ付 CKP1 **A** **50** **□** - **100** **Y** **□** **Z1** - **P79WSE** **□** - **□**

オートスイッチ用強力磁石内蔵 ●

① ② ③ ④ ⑤ ⑥ ⑦ ⑧ ⑨

### ① クレビス幅

A	16.5mm
B	19.5mm
C	12.5mm

### ② チューブ内径

40	40mm
50	50mm
63	63mm

### ③ ねじの種類

無記号	Rc1/4
TN	NPT1/4
TF	G1/4

### ④ シリンダストローク(mm)

40	50, 75, 100, 125, 150
50	50, 75, 100, 125, 150, 200
63	50, 75, 100, 125, 150, 200

### ⑤ 先端金具

無記号	金具なし
I	1山ナックルジョイント(M6 タップなし)
IA	1山ナックルジョイント(M6 タップ付)
Y	2山ナックルジョイント(M6 タップなし)
YA	2山ナックルジョイント(M6 タップ付)

注) YおよびYAには、ナックルピン、割ピン、平座金標準付属

### ⑥ オプション

無記号	なし
B	リミットスイッチ取付台 <sup>注1)</sup>
D	ドグ金具 <sup>注1)</sup>
L	フート
K <sup>注2)</sup>	台座付(75, 100, 150ストローク用のみ)

注1) B、D、またはBDを指定する場合、先端金具はIAもしくはYA(M6タップ付)のみが選択可となります。

注2) クレビス幅A16.5mmのみ対応。

### ⑦ オートスイッチの種類

注) 適用オートスイッチの型式につきましては、下表よりご選定ください。

無記号	オートスイッチなし(磁石内蔵) スイッチ取付ロッドなし
P	オートスイッチなし(磁石内蔵) スイッチ取付ロッド付

### ⑧ オートスイッチ追記号

無記号	2ヶ付
S	1ヶ付
n	nヶ付

### ⑨ オーダーメイド仕様

P.6をご参照ください。

### 強力磁石内蔵シリンダの品番

1) 強力磁石内蔵でオートスイッチおよびスイッチ取付ロッドなしの場合  
オートスイッチの種類を表示記号は下記のように「無記号」となります。  
(例)CKP1A50-50YZ1

2) 強力磁石内蔵でオートスイッチなし、スイッチ取付ロッド付の場合  
オートスイッチの種類を表示記号は下記のように記号「P」となります。  
(例)CKP1A50-50YZ1-P  
※オートスイッチ取付金具は付属しません。

耐強磁界オートスイッチの種類 / オートスイッチ単体の仕様は、ホームページWEBカタログをご参照ください。

種類	オートスイッチ型式	対応磁界	リード線取出し	表示灯	配線(使用ピン番号)	負荷電圧	リード線長さ	適用負荷
有接点 オートスイッチ	D-P79WSE	直流・交流磁界	プリアイヤコネクタ	2色表示	2線(1-4)	DC24V	0.3m	リレー、 PLC
	D-P74L		グロメット	1色表示	2線	DC24V	3m	
	D-P74Z					AC100V	5m	

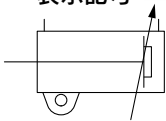
注1) オートスイッチ取付金具Ass'y / スイッチ取付ロッドAss'yを単体で手配される場合は、P.12をご参照ください。

注2) D-P79WSE型、D-P74□型の場合、オートスイッチおよび、オートスイッチ取付金具は同梱出荷(未組付)となります。

注3) 強力磁石タイプ(CKP1)には上記以外のオートスイッチは使用できません。



表示記号



オートスイッチ付の仕様につきましては、P.11~15をご参照ください。

- ・オートスイッチ適正取付位置(ストロークエンド検出時)および取付高さ
- ・オートスイッチ取付可能最小ストローク
- ・動作範囲
- ・オートスイッチ取付金具/部品品番



**個別オーダーメイド仕様**  
(詳細はP.15-1をご参照ください。)

表示記号	仕様/内容
-X1515	両側エアクッション付

## オーダーメイド仕様

[詳細はこちら](#)

表示記号	仕様/内容
-XC88※	耐スパッタ仕様コイルスクレーパ、ルブリテータ、溶接用グリース ロッド類SUS304
-XC89※	耐スパッタ仕様コイルスクレーパ、ルブリテータ、溶接用グリース ロッド類S45C
-XC91※	耐スパッタ仕様コイルスクレーパ、溶接用グリース ロッド類S45C

※CKP1シリーズの設定はありません。

## 仕様

チューブ内径(mm)	40	50	63
使用流体	空気		
保証耐圧力	1.5MPa		
最高使用圧力	1.0MPa		
最低使用圧力	0.05MPa		
周囲温度および使用流体温度	オートスイッチなし：-10℃~70℃ オートスイッチ付：-10℃~60℃		
使用ピストン速度	50~500mm/s		
クッション	アンクランプ側(ヘッド側)：エアクッション付		
スピードコントローラ	両側付		
給油	無給油		
ストローク長さの許容差	$+1.4$ $0$		
取付支持形式 <sup>注)</sup>	2山クレビス		

注) クレビスピン、割ピン、平座金 標準付属

## 先端金具/オプション

型式記号	部品名	部品品番			
		CKG1A/CKP1A	CKG1B/CKP1B	CKG1C/CKP1C	
I	1山ナックルジョイント	M6 タップなし	CKB-I04		
		M6 タップ付	CKB-IA04		
Y	2山ナックルジョイント (ナックルピン 割りピン 平座金 標準付属)	M6 タップなし	CKA-Y04	CKB-Y04	CKC-Y04
		M6 タップ付	CKA-YA04	CKB-YA04	CKC-YA04

※外径寸法の詳細につきましてはP.9、10をご参照ください。

## シリンダ質量表

チューブ内径(mm)		φ40	φ50	φ63
CK(G)1□シリンダ	基本質量	0.74	0.86	1.04
	25ストローク当りの割増質量	0.10	0.11	0.13
CKG1□シリンダ※	基本質量	0.75	0.87	1.05
	25ストローク当りの割増質量※	0.11	0.12	0.14
CKP1□シリンダ※	基本質量	0.83	0.97	1.19
	25ストローク当りの割増質量※	0.11	0.12	0.14

※オートスイッチ取付ロッドを含んだ質量です。

## オプション金具質量表

オプション金具名		φ40/φ50/φ63
2山ナックルジョイント		0.34
1山ナックルジョイント		0.20
ナックルピン		0.06
フート金具		0.23
リミットスイッチ取付台		0.23
ドグ金具		0.12
台座	75ストローク	2.01
	100ストローク	1.97
	150ストローク	1.99

※各オプション金具には、付属品を含みます。

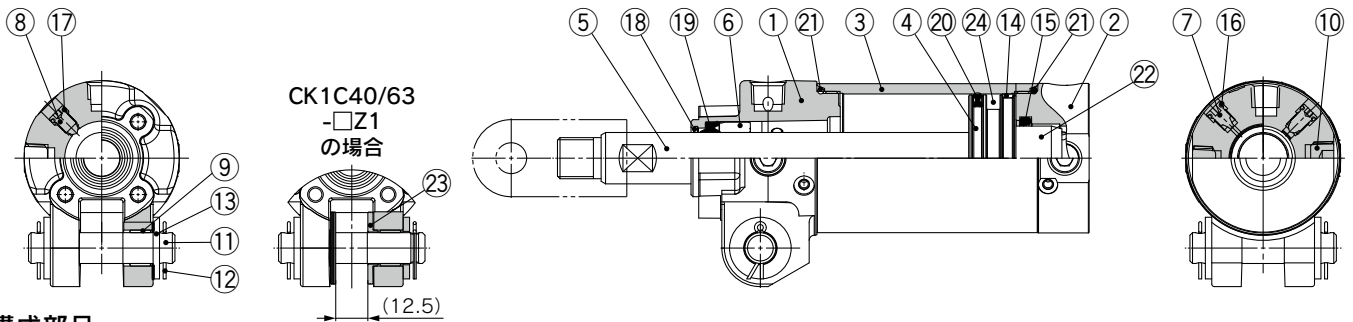
## 理論出力表

チューブ内径(mm)	ロッド径(mm)	作動方向	受圧面積(mm <sup>2</sup> )	使用圧力(MPa)			
				0.3	0.4	0.5	0.6
40	20	OUT	1260	378	504	630	756
		IN	943	283	377	472	566
50	20	OUT	1960	588	784	980	1180
		IN	1650	495	660	825	990
63	20	OUT	3120	934	1250	1560	1870
		IN	2800	840	1120	1400	1680

# CK□1 Series

## 構造図

### CKG1□40, 50, 63-□Z1

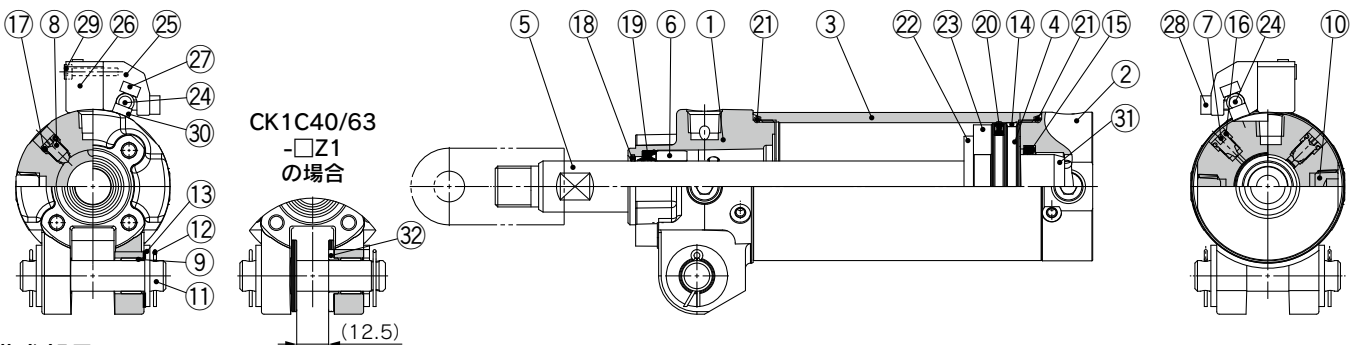


#### 構成部品

番号	部品名	材質	備考
1	ロッドカバー	アルミダイカスト	クロメート
2	ヘッドカバー	アルミニウム合金	アルマイト
3	シリンダチューブ	アルミニウム合金	硬質アルマイト
4	ピストン	アルミニウム合金	
5	ピストンロッド	炭素鋼	硬質クロムめっき
6	ブッシュ	軸受合金	
7	クッションバルブ	鋼線	黒色亜鉛クロメート
8	スピードコントローラバルブ	鋼線	φ40:無電解ニッケルめっき φ50,φ63:亜鉛クロメート
9	ブッシュ	焼結含油合金	
10	六角穴付プラグ	炭素鋼	
11	ピン	炭素鋼	
12	割りピン	鋼線	

番号	部品名	材質	備考
13	平座金	鋼線	
14	ウエアリング	樹脂	
15	クッションパッキン	ウレタン	
16	クッションバルブパッキン	NBR	
17	スピードコントローラバルブパッキン	NBR	
18	コイルスクレーパ	リン青銅	
19	ロッドパッキン	NBR	
20	ピストンパッキン	NBR	
21	シリンダチューブガスケット	NBR	
22	クッションリング	アルミニウム合金	アルマイト
23	スペーサ	軸受合金	
24	磁石	—	

### CKP1□40, 50, 63-□Z1



#### 構成部品

番号	部品名	材質	備考
1	ロッドカバー	アルミダイカスト	クロメート
2	ヘッドカバー	アルミニウム合金	アルマイト
3	シリンダチューブ	アルミニウム合金	硬質アルマイト
4	ピストン	アルミニウム合金	
5	ピストンロッド	炭素鋼	硬質クロムめっき
6	ブッシュ	軸受合金	
7	クッションバルブ	鋼線	黒色亜鉛クロメート
8	スピードコントローラバルブ	鋼線	φ40:無電解ニッケルめっき φ50,φ63:亜鉛クロメート
9	ブッシュ	焼結含油合金	
10	六角穴付プラグ	炭素鋼	
11	ピン	炭素鋼	
12	割りピン	鋼線	
13	平座金	鋼線	
14	ウエアリング	樹脂	
15	クッションパッキン	ウレタン	
16	クッションバルブパッキン	NBR	
17	スピードコントローラバルブパッキン	NBR	

番号	部品名	材質	備考
18	コイルスクレーパ	リン青銅	
19	ロッドパッキン	NBR	
20	ピストンパッキン	NBR	
21	シリンダチューブガスケット	NBR	
22	マグネットホルダ	アルミニウム合金	
23	磁石	—	
24	スイッチ取付ロッド	鋼一般	
25	スイッチ取付金具	アルミニウム合金	
26	耐強磁界オートスイッチ	—	
27	六角穴付ボルト	鋼一般	M4×0.7×14L
28	六角穴付ボルト	鋼一般	M4×0.7×8L スイッチ1個につき2個
29	六角穴付ボルト	鋼一般	M3×0.5×16L スイッチ1個につき2個
30	スイッチ取付スペーサ	アルミニウム合金	
31	クッションリング	アルミニウム合金	アルマイト
32	スペーサ	軸受合金	

#### 交換部品/パッキンセット(CK□1共通)

チューブ内径(mm)	手配品番	内容
40	CK1A40-PS	上記番号(19、20、21)のセット

注1) パッキンセットにはグリースバックは付属しませんので別途手配してください。

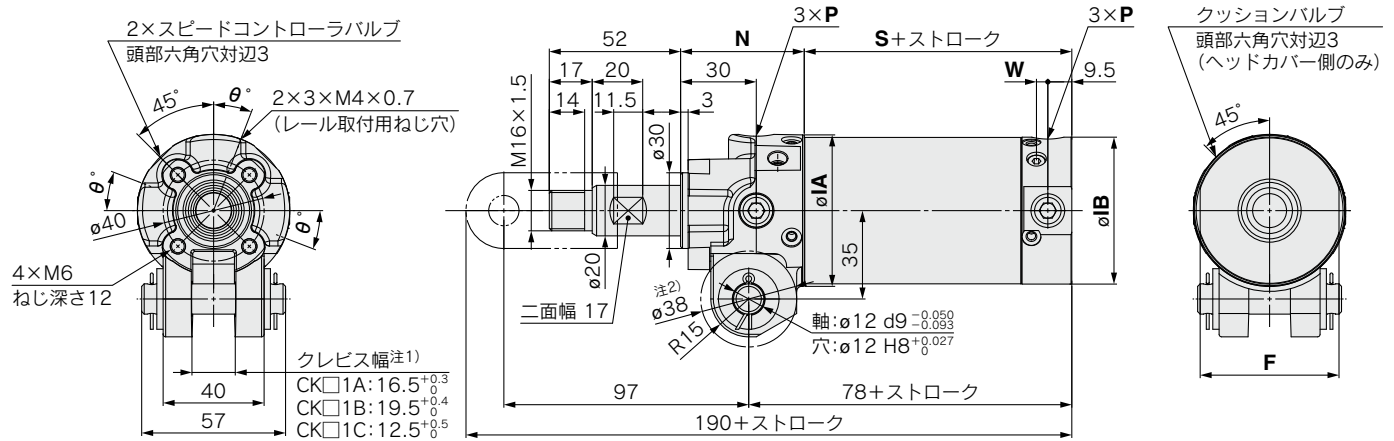
グリース品番: GR-S-010(各サイズ共通)

注2) φ50以上になると、大きな締付トルクで締付けていますので分解は不可能です。分解が必要な際にはお問合せください。



外形寸法図

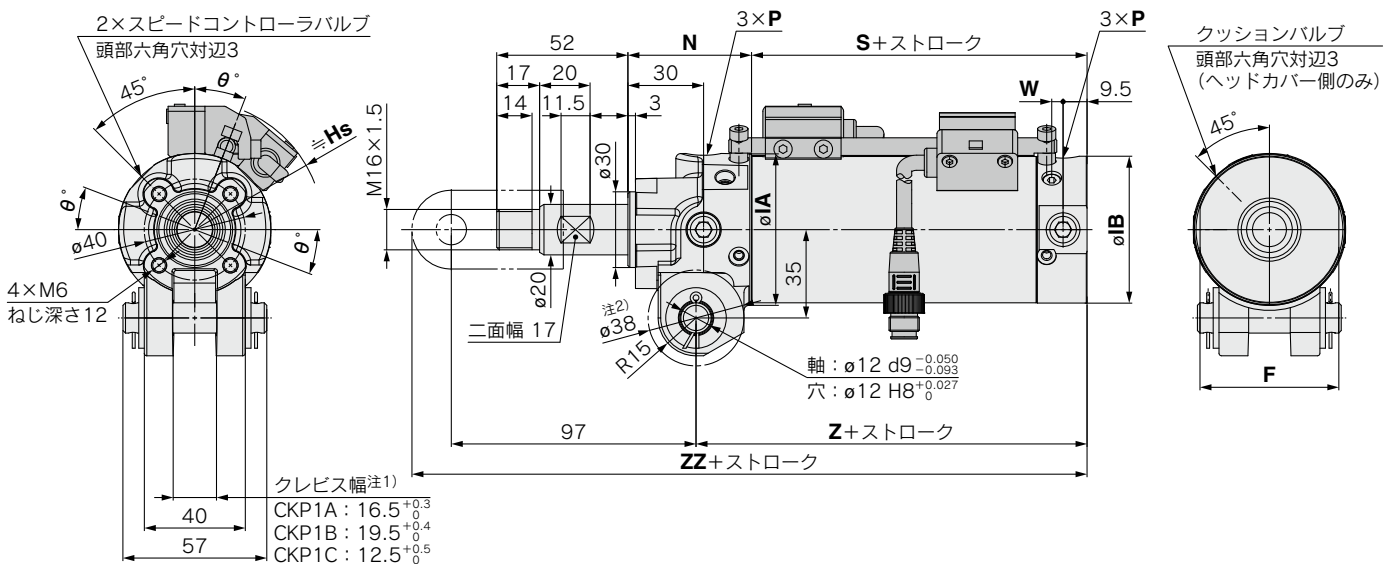
CK□1□40, 50, 63-□Z1



記号	F	øIA	øIB	N	S	W	θ°	P		
								無記号	TN	TF
チューブ内径										
40	44	52	47	52	53	5	23	Rc1/4	NPT1/4	G1/4
50	55	60	58	49	56	4.5	21			
63	69	74	72	49	56	4.5	19			

注1) クレビス最小幅の箇所(チューブ側)を示します。  
注2) クレビス幅に適應する範囲を示します。

CKP1□40, 50, 63-□Z1



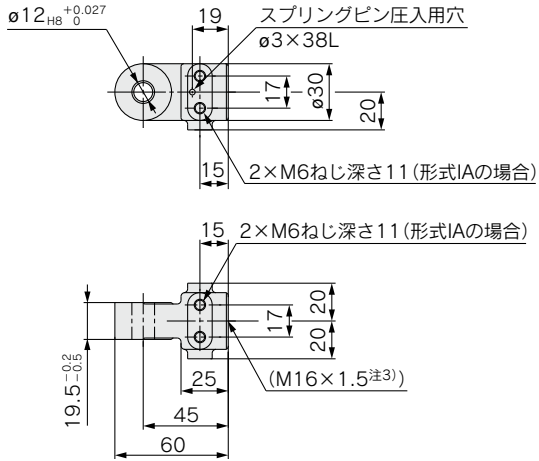
記号	F	øIA	øIB	N	S	W	Z	ZZ	Hs	θ°	P		
											無記号	TN	TF
チューブ内径													
40	44	52	47	52	58	5	83	195	47.5	23	Rc1/4	NPT1/4	G1/4
50	55	60	58	49	58	4.5	80	192	51	21			
63	69	74	72	49	58	4.5	80	192	57.5	19			

注1) クレビス最小幅の箇所(チューブ側)を示します。  
注2) クレビス幅に適應する範囲を示します。

# CK□1 Series 先端金具

## 先端金具

### 1山ナックルジョイント

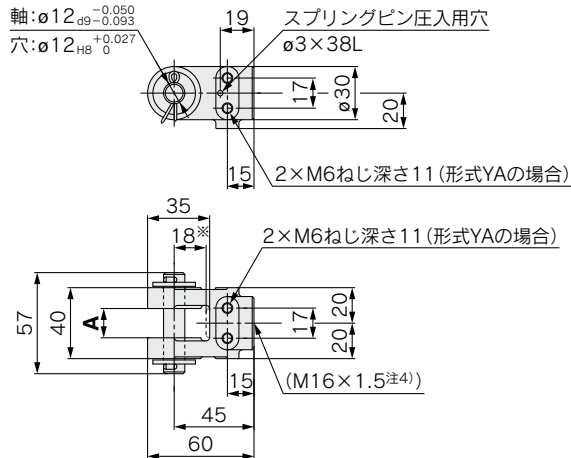


材質：鋳鉄

部品品番	先端金具記号	適用クランプシリンダ
<b>CKB-I04</b>	I (M6タップなし)	CK□1Aシリーズ
<b>CKB-IA04</b>	IA (M6タップ付)	CK□1Bシリーズ

注1) 1山ナックルジョイントには、スプリングピンが標準付属されます。  
注2) M16×1.5ピストンロッド先端取付部寸法はP.8外形寸法図をご参照ください。

### 2山ナックルジョイント



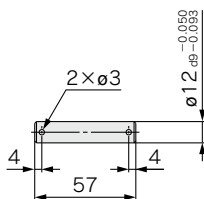
材質：鋳鉄

単位：mm

部品品番	先端金具記号	A	適用クランプシリンダ
<b>CKA-Y04</b>	Y (M6タップなし)	16.5 $^{+0.3}_0$	CK□1Aシリーズ
<b>CKA-YA04</b>	YA (M6タップ付)		
<b>CKB-Y04</b>	Y (M6タップなし)	19.5 $^{+0.4}_0$	CK□1Bシリーズ
<b>CKB-YA04</b>	YA (M6タップ付)		
<b>CKC-Y04</b>	Y (M6タップなし)	12.5 $^{+0.3}_0$	CK□1Cシリーズ
<b>CKC-YA04</b>	YA (M6タップ付)		

注1) 2山ナックルジョイントには、ナックルピン・割りピン・平座金・スプリングピンが標準付属されます。  
注2) ※寸法は、ピストンロッドに装着した状態を示します。  
注3) M16×1.5ピストンロッド先端取付部寸法はP.8外形寸法図をご参照ください。

## ピン



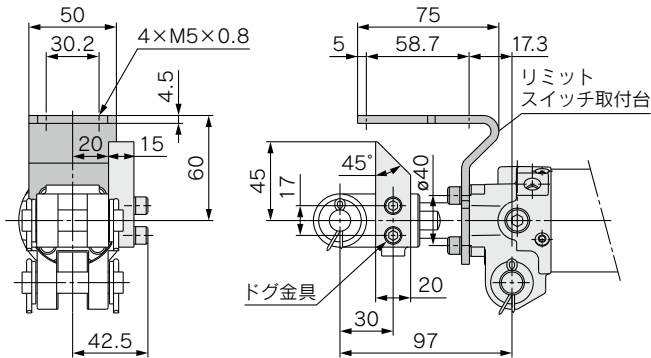
材質：炭素鋼

部品品番	適用
<b>CK-P04</b>	ナックルピン クレビスピン

注) ピンには割りピン・平座金  
標準付属されます。

# CK□1 Series オプション

## リミットスイッチ取付台／ドグ金具



材質：圧延鋼材

部品品番	オプション記号	名称	適用クランプシリンダ
CK-B04	B	リミットスイッチ取付台	CK□1シリーズ
CK-D04	D	ドグ金具	

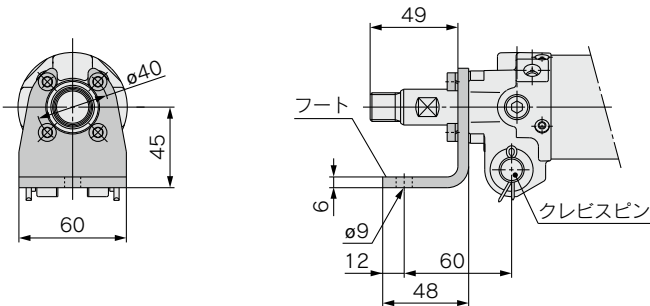
注1) 六角穴付ボルトを取外して任意の位置にリミットスイッチ取付台およびドグ金具を変更できます。

注2) リミットスイッチ取付台およびドグ金具を部品で手配された場合には、取付用ボルト(六角穴付ボルト)ハネ座金が標準付属されます。



ドグ金具を取付ける場合は、必ずM6タップ付のナックルジョイント(先端金具記号IAもしくはYA)を選択してください。M6タップなしのナックルジョイント(先端金具記号IもしくはY)には取付られません。

## フート



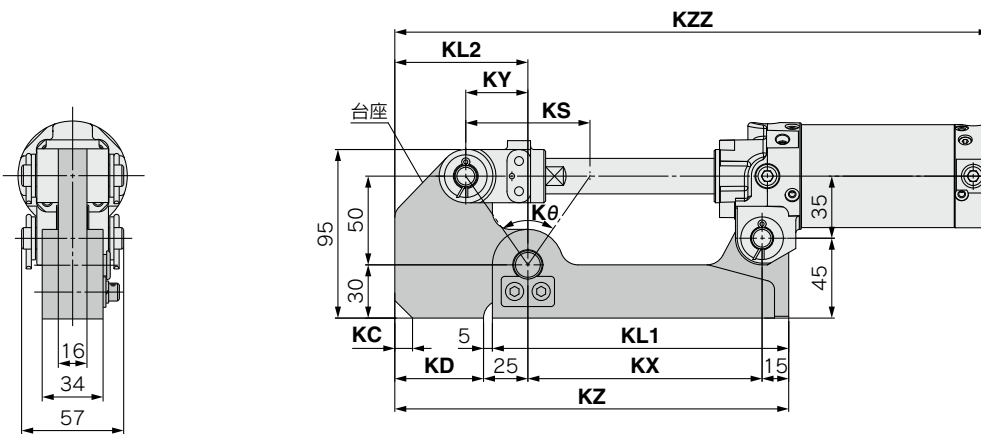
材質：圧延鋼材

部品品番	オプション記号	適用クランプシリンダ
CK-L04	L	CK□1シリーズ

注1) フートには、取付用ボルト(六角穴付ボルト)ハネ座金が標準付属されます。

注2) シリンダの取付は、フートとクレビスピンを使用してください。フート単体での取付は、破損の原因となり危険ですので行わないでください。

## 台座



材質：圧延鋼材

単位：mm

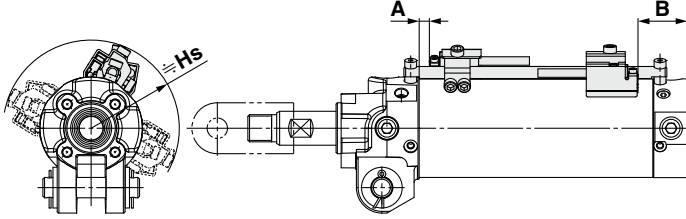
部品品番	オプション記号	KL1	KL2	KS	KX	KY	KZ	Kθ	KC	KD	KZZ				適用クランプシリンダ
											CKG□40	CKP□40	CKG□50 CKG□63	CKP□50 CKP□63	
CKA-K075	K	167	75	70	132	35	222	69°59'	0	50	360	365	360	362	CK□1A□-75YZ1
CKA-K100		177	75	90	142	45	232	83°58'	0	50	395	400	395	397	CK□1A□-100YZ1
CKA-K150		202	85	140	167	70	267	108°55'	10	60	480	485	480	482	CK□1A□-150YZ1

注) CK□1Aシリーズ(クレビス幅 16.5mm)のみの対応となります。

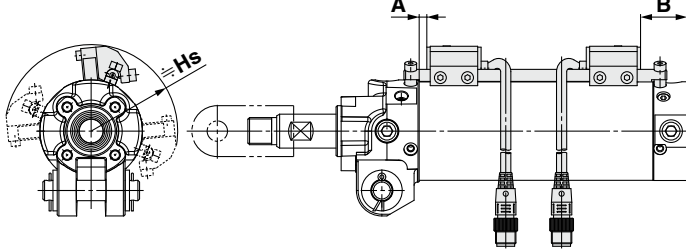
## オートスイッチ取付(ロッド取付形)

### オートスイッチ適正取付位置(ストロークエンド検出時)および取付高さ

#### D-P3DWA□型



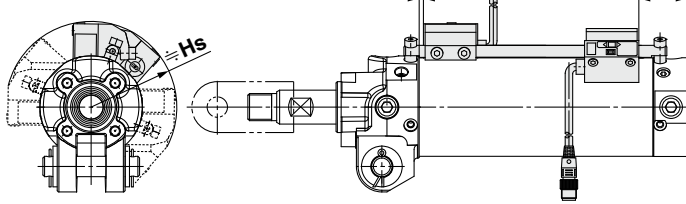
#### D-P4DW□型



注) 上図は、D-P4DWS□型スイッチロッド取付例です。

#### D-P79WSE型

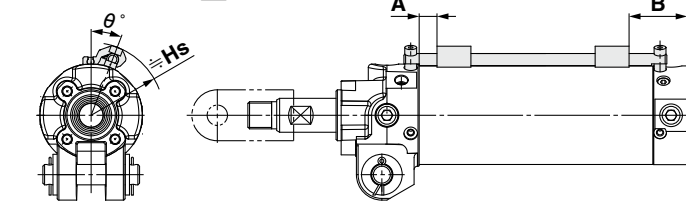
#### D-P74□型



注) 上図は、D-P79WSE型スイッチロッド取付例です。

#### D-M9□/M9□W型

#### D-M9□A/A9□型



#### CKG1 (標準磁石タイプ)

単位: mm

オートスイッチ	記号	オートスイッチ設定値および取付高さ		
		φ40	φ50	φ63
D-P3DWA□	A	6.5	8	8
	B	25.5	27	27
	Hs	46.5	52	59
D-P4DW□	A	4	5.5	5.5
	B	23	24.5	24.5
	Hs	45.5	51	58.5
D-M9□ D-M9□W D-M9□A	A	11	12.5	12.5
	B	30	31.5	31.5
	Hs	39	44.5	51.5
D-A9□	A	7	8.5	8.5
	B	26	27.5	27.5
	Hs	39	44.5	51.5

#### CKP1 (強力磁石タイプ)

単位: mm

オートスイッチ	記号	オートスイッチ設定値および取付高さ		
		φ40	φ50	φ63
D-P79WSE D-P74□	A	0	0	0
	B	26	27	27
	Hs	47.5	51	57.5

注1) 取付位置はストロークエンド検出におけるオートスイッチ取付位置に対する目安の数字です。実際の設定においては、オートスイッチの作動状況をご確認のうえ、調整願います。

注2) 2色表示の場合は、緑表示領域の中央に設定してください。

ただし、D-P79WSEについて、ロッドエンド端付近で使用の際は、緑表示になりませんので、ご注意願います。

注3) 実際の設定においては、オートスイッチの作動状態を確認のうえ、調整願います。

### オートスイッチ取付可能最小ストローク

単位: mm

オートスイッチ	1個付	2個付	
		異面	同一面
D-P3DWA□	50	50	50
D-P4DW□			
D-P79WSE			
D-P74□			

注1) ストローク50mmにD-P3DWA□型2個を取付ける際は、異面取付でご使用ください。

注2) CKG1の標準ストロークは、50, 75, 100, 125, 150mmです。上表の数値は、D-P3DWA型オートスイッチ設定時の最小検出間隔ではなく、シリンダの標準最小ストロークを基準にしております。

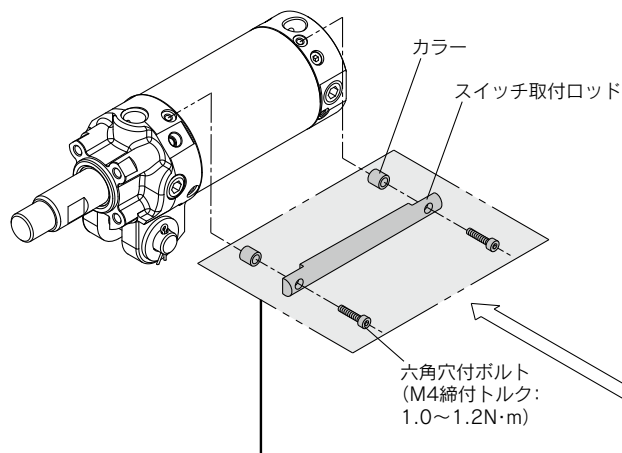
### 動作範囲

単位: mm

オートスイッチ	チューブ内径		
	40	50	63
D-P3DWA□	5.5	5.5	5.5
D-P4DW□	4	4	4.5
D-P79WSE	8	9	9.5
D-P74□			
D-M9□ D-M9□W D-M9□A	4	4.5	5
D-A9□	8	8	9

※応差を含めた目安であり、保証するものではありません。(ばらつき±30%程度)周囲の環境により大きく変化する場合があります。

## オートスイッチ取付金具/部品品番



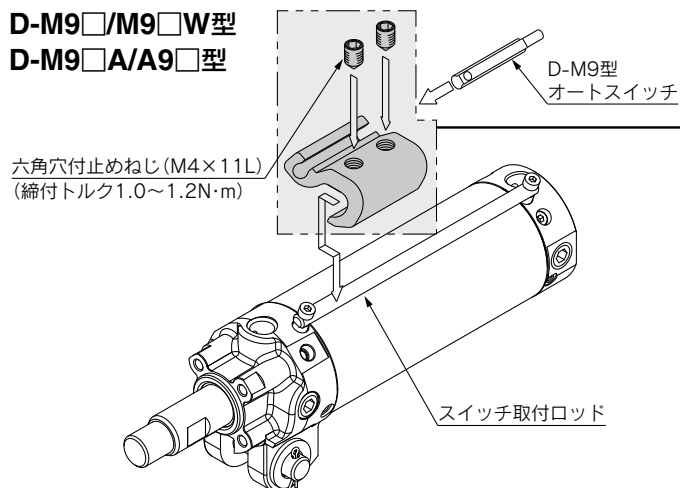
### ●オートスイッチ取付ロッドアセンブリ/部品品番 CKG1シリーズ

チューブ内径 (mm)	シリンダストローク (mm)	部品品番
40	50	CKG40-RZ050A
	75	CKG40-RZ075A
	100	CKG40-RZ100A
	125	CKG40-RZ125A
	150	CKG40-RZ150A
50, 63	50	CKG50-RZ050A
	75	CKG50-RZ075A
	100	CKG50-RZ100A
	125	CKG50-RZ125A
	150	CKG50-RZ150A
	200	CKG50-RZ200A

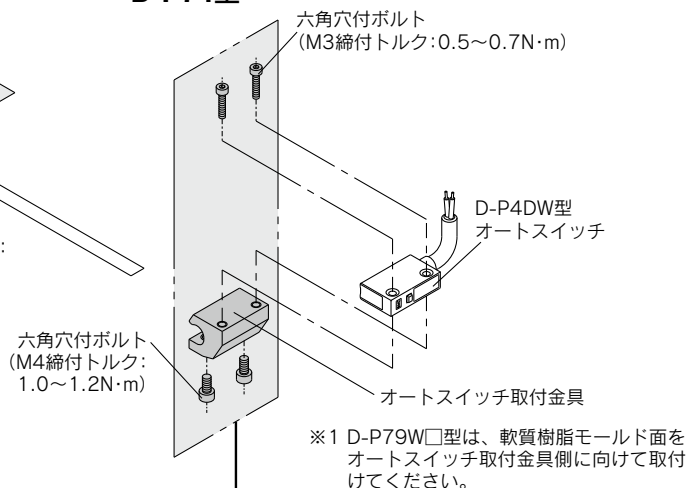
### CKP1シリーズ

チューブ内径 (mm)	シリンダストローク (mm)	部品品番
40	50	CKP50-RZ050A
	75	CKP50-RZ075A
	100	CKP50-RZ100A
	125	CKP50-RZ125A
	150	CKP50-RZ150A
50, 63	50	CKP50-RZ050A
	75	CKP50-RZ075A
	100	CKP50-RZ100A
	125	CKP50-RZ125A
	150	CKP50-RZ150A
	200	CKP50-RZ200A

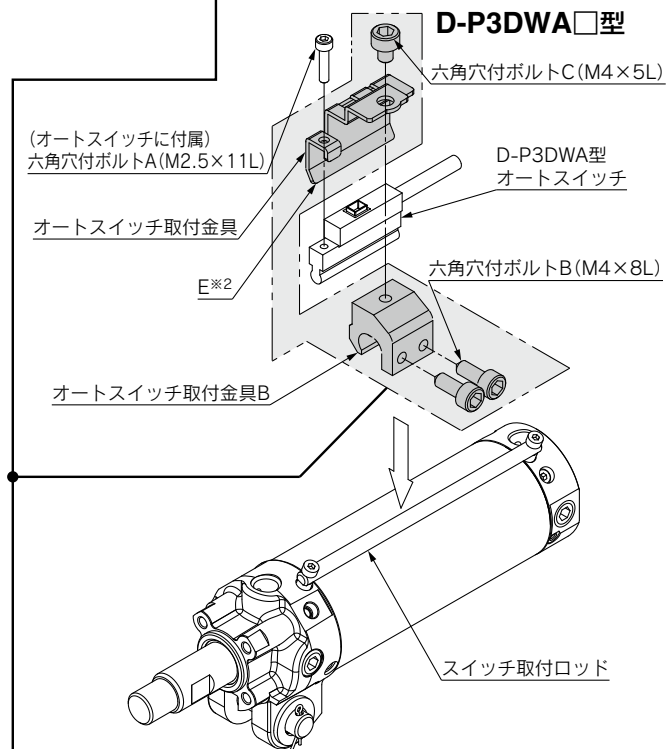
### D-M9□/M9□W型 D-M9□A/A9□型



### D-P4DW□型 D-P79W□型※1 D-P74型



### D-P3DWA□型



※1 六角穴付ボルトA (M2.5) を締付ける際には、締付トルクを0.2~0.3N・mとしてください。目安として六角レンチの短い側を持って、回転させて固定してください。(締め過ぎるとオートスイッチ破損の要因になります。)  
 ※2 六角穴付ボルトB, C (M4) を締付ける際には、締付トルクを1~1.2N・mとしてください。

### ●オートスイッチ取付金具/部品品番

適用シリンダ	適用オートスイッチ	部品品番		
		φ40	φ50	φ63
CKG1	D-P3DWA□		BK7-040S	
	D-P4DW□		BK1T-040	
	D-M9□ D-A9□		BA7-040	
CKP1	D-P79WSE D-P74L/Z		BAP1T-040	

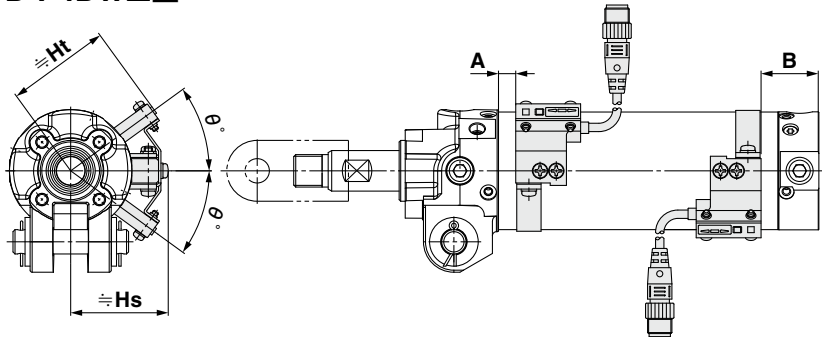


# CK□1 Series

# オートスイッチ取付(バンド取付形)

## オートスイッチ適正取付位置(ストロークエンド検出時)および取付高さ

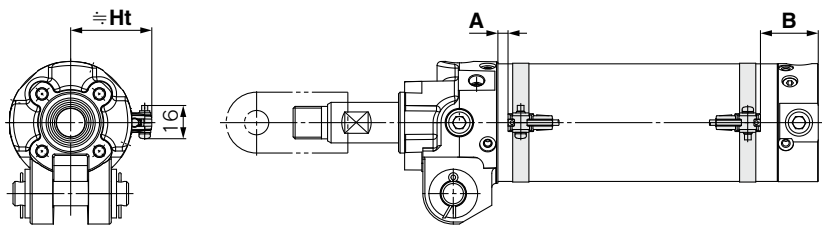
### D-P4DW□型



注) 上図は、D-P4DWS□型スイッチバンド取付例です。

### D-M9□/M9□W型

### D-M9□A/A9□型



## ⚠ 注意

オートスイッチに関する注意事項、製品仕様などにつきましては、P.17、18をご参照ください。

## 動作範囲

単位：mm

オートスイッチ	チューブ内径		
	40	50	63
D-P4DW□	5	5	5.5
D-M9□ D-M9□W D-M9□A	5.5	6.5	7
D-A9□	8	8	9

※応差を含めた目安であり、保証するものではありません。  
(ばらつき±30%程度)  
周囲の環境により大きく変化する場合があります。

### CKG1 (標準磁石タイプ)

単位：mm

オートスイッチ	記号	オートスイッチ設定値および取付高さ		
		φ40	φ50	φ63
D-P4DW□	A	4	5.5	5.5
	B	23	24.5	24.5
	Hs	43	48	55
	Ht	46	51.5	58.5
	θ	40	36	33
D-M9□ D-M9□W D-M9□A	A	11	12.5	12.5
	B	30	31.5	31.5
	Hs	35	40.5	47.5
D-A9□	A	7	8.5	8.5
	B	26	27.5	27.5
	Hs	35	40.5	47.5

- 注1) ストロークエンド検出におけるオートスイッチ取付位置に対する目安の数字です。実際の設定におきましては、オートスイッチの作動状況をご確認のうえ、調整願います。  
注2) 出荷時は仮止めです。設備に合わせてオートスイッチ取付位置を変更してください。  
注3) D-M9□/M9□W/M9□A/A9□型のA, B寸法は、オートスイッチ先端部までの寸法です。  
注4) D-P4DW□型のバンド取付形は、オートスイッチ取付金具とオートスイッチを別手配する必要があります。詳細は、P.15をご参照ください。  
注5) 2色表示の場合は、緑表示領域の中央に設定してください。

### オートスイッチ取付可能最小ストローク 単位：mm

オートスイッチ	1個付	2個付	
		異面	同一面
D-P4DW□	50	50	50
D-M9□ D-M9□W D-M9□A			
D-A9□			

オートスイッチ取付金具/部品品番

オートスイッチ型式	チューブ内径(mm)		
	40	50	63
<b>D-P4DW□</b>	BA8-040	BA8-050	BA8-063

オートスイッチ型式	チューブ内径(mm)		
	40	50	63
<b>D-M9□</b> <b>D-M9□W</b> <b>D-A9□</b>	BMA3-040 <sup>注1)</sup> (a, b, c, d のセット)	BMA3-050 <sup>注1)</sup> (a, b, c, d のセット)	BMA3-063 <sup>注1)</sup> (a, b, c, d のセット)
<b>D-M9□A</b> <sup>注2)</sup>	BMA3-040S (b, c, e, f のセット)	BMA3-050S (b, c, e, f のセット)	BMA3-063S (b, c, e, f のセット)

注1) スイッチブラケット(ナイロン製)は、アルコール、クロロホルム、メチルアミン、塩酸、硫酸の飛散する環境下では、機能的に影響を受けますので、使用できません。その他の薬品につきましては、当社へご確認ください。

注2) D-M9□A(V)型オートスイッチを取付ける際、インジケータランプ上にスイッチブラケットを設置するとオートスイッチが破損する恐れがあるため、インジケータランプ上を避けてスイッチブラケットを設置するようお願いします。

# CKG1 Series

# オートスイッチ取付

## 耐強磁界オートスイッチ D-P4DW□型／バンド取付に対応する場合

CKG1□シリーズは、オートスイッチ取付金具とオートスイッチを別手配することで、耐強磁界オートスイッチD-P4DW□型オートスイッチのバンド取付けが可能です。

### 手配方法

手配方法はスイッチ取付金具とオートスイッチ、クランプシリンダをそれぞれ別途手配願います。  
オートスイッチ取付金具の部品品番は下表をご参照ください。

部品品番	適用オートスイッチ	適用クランプシリンダ
BA8-040	D-P4DWSC	<b>CKG1□40</b>
BA8-050	D-P4DWSE	<b>CKG1□50</b>
BA8-063	D-P4DWL/Z	<b>CKG1□63</b>

### 手配例

手配① シリンダ:CKG1A50-50YZ1…………… 1本  
手配② 耐強磁界オートスイッチ:D-P4DWSC……………2ヶ  
手配③ オートスイッチ取付金具:BA8-050……………2ヶ

注1) オートスイッチ取付金具および耐強磁界オートスイッチはそれぞれ、必要数を同数手配願います。

注2) 耐強磁界オートスイッチD-P79WS□型、D-P74□型でのバンド取付は適用できません。

## 適用耐強磁界オートスイッチの種類／オートスイッチ単体の仕様は、ホームページWEBカタログをご参照ください。

適用シリンダ	種類	オートスイッチ型式	対応磁界	リード線取出し	表示灯	配線 (使用ピン番号)	負荷電圧	リード線 長さ	適用負荷
CKG1	無接点 オートスイッチ	P4DWSC	交流磁界 (単相交流溶接磁界)	プリワイヤコネクタ	2色 表示	2線(3-4)	DC24V	0.3m	リレー、 PLC
		P4DWSE				2線(1-4)		3m	
		P4DWL		グロメット		2線		5m	
		P4DWZ							

## 1 CK□1□40, 50, 63 Series / 両側クッション付

**-X1515**

両側クッション付(クランプ・アンクランプ側クッション付)クランプシリンダ。

### ⚠ 注意

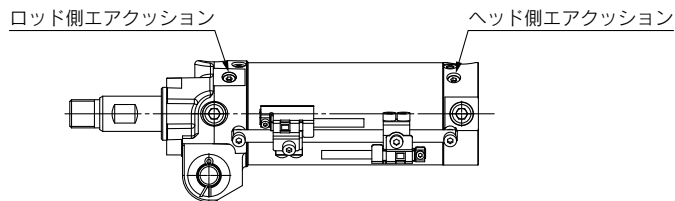
標準形CK1-Z1/CKG1-Z1/CKP1-Z1 Seriesのチューブ内径40, 50, 63には、アンクランプ側(ヘッド側)のみエアクッションが内蔵されています。

両側にエアクッションが必要な場合は、オーダーメイド-X1515にて手配願います。

基本形	CK1	標準型式表示方法を表示	-	X1515
標準磁石内蔵形 耐強磁界オートスイッチ付	CKG1	標準型式表示方法を表示	-	X1515
強力磁石内蔵形 耐強磁界オートスイッチ付	CKP1	標準型式表示方法を表示	-	X1515

両側クッション付●

外形寸法：標準品と同一



仕様：標準品と同一

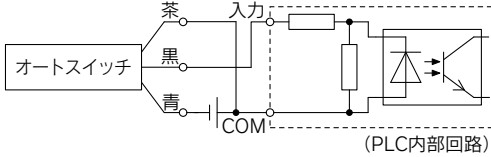




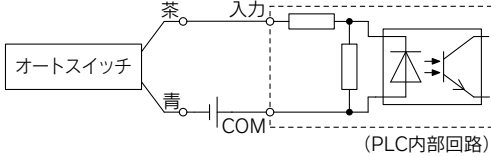
# ご使用になる前に オートスイッチ／結線方法、接続例

## シンク入力仕様の場合

### 3線式NPN

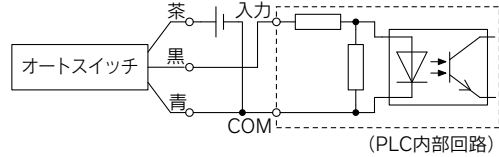


### 2線式

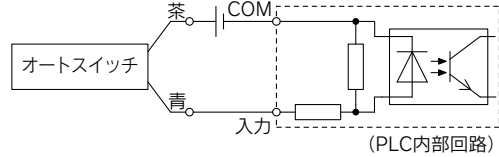


## ソース入力仕様の場合

### 3線式PNP



### 2線式



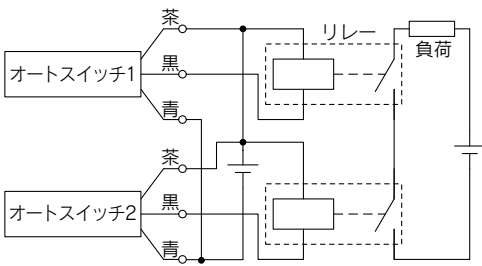
PLCの入力仕様により接続方法が異なりますので、PLCの入力仕様に応じて接続してください。

## AND(直列)、OR(並列) 接続例

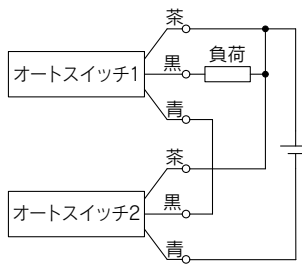
※無接点オートスイッチを使用時の入力判定は、50ms間の信号は無効となるように、設備上にて設定願います。また使用環境によっては正常に動作しない場合があります。

### 3線式NPN出力のAND接続

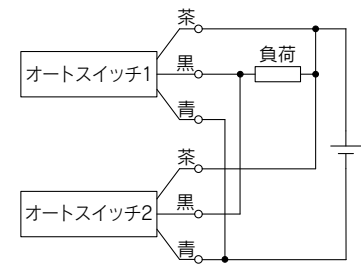
(リレーを使用する場合)



(オートスイッチのみで行う場合)

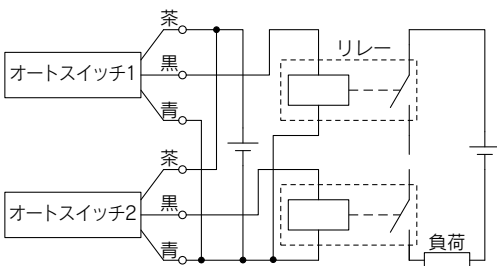


### 3線式NPN出力のOR接続

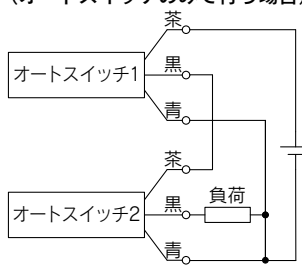


### 3線式PNP出力のAND接続

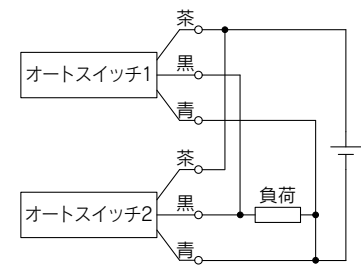
(リレーを使用する場合)



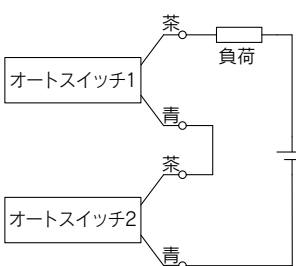
(オートスイッチのみで行う場合)



### 3線式PNP出力のOR接続



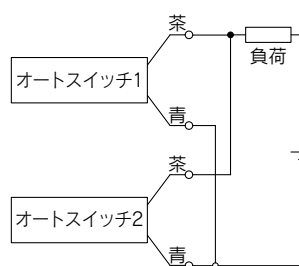
### 2線式のAND接続



オートスイッチ2個をAND接続した場合ON時の負荷電圧が低下し負荷の作動不良を生じる場合があります。また、表示灯はオートスイッチ2個がON状態となったとき点灯します。負荷電圧仕様が20V未満のオートスイッチは、使用できません。無接点オートスイッチの耐熱型やトリマスイッチをAND接続で使用の際は当社にご確認ください。

例) ON時の負荷電圧  
電源電圧：DC24V  
内部降下電圧：4V  
ON時の負荷電圧＝電源電圧－内部降下電圧×2個  
＝24V－4V×2個  
＝16V

### 2線式のOR接続



(無接点)

オートスイッチ2個をOR接続した場合OFF時の負荷電圧が大きくなり作動不良を生じる場合があります。

(有接点)

漏れ電流がないため、OFF時の負荷電圧が大きくなることはありませんが、ON状態のオートスイッチ個数により、オートスイッチに流れる電流値が分散、減少するため、表示灯が暗くなり、点灯しない場合もあります。

例) OFF時の負荷電圧  
漏れ電流：1mA  
負荷インピーダンス：3kΩ  
OFF時の負荷電圧＝漏れ電流×2個×負荷インピーダンス  
＝1mA×2個×3kΩ  
＝6V



# CK□1 Series / 製品個別注意事項①

ご使用の前に必ずお読みください。安全上のご注意につきましては裏表紙、アクチュエータ / 共通注意事項、オートスイッチ / 共通注意事項につきましては、当社ホームページの「SMC 製品取扱い注意事項」および「取扱説明書」をご確認ください。 <https://www.smcworld.com>

## クッション・スピードコントローラの調整

### ⚠ 危険

- ① スピードコントローラバルブ・クッションバルブは、カシメ止めを行っています。全閉状態から、クッションバルブは2回転以上、スピードコントローラバルブは4.5回転以上(φ40:2回転以上)回さないでください。それ以上回転するとバルブがはずれ、飛び出す可能性があり危険です。

## 配管ポート、スイッチ取付ロッドの位置変更

### ⚠ 注意

- ① 配管ポートの位置変更を行う場合、部品を外したままにしないでください。  
一部品でも外したまま使用されると、作動不適合が発生し危険です。
- ② 配管ポート位置を変更する場合は、エア漏れを防止するためシールテープを巻きなおして、変更位置に取付けてください。

## 取扱い上のご注意

耐強磁界オートスイッチD-P79WSE型 / D-P74□型は、強力磁石タイプシリンダ専用のため一般のオートスイッチやシリンダとの互換性はありません。強力磁石タイプシリンダには、下図のような銘板にて表示してあります。

耐強磁界用磁石内蔵シリンダ  
(オートスイッチD-P7型専用)

### 取付

- ① 耐強磁界オートスイッチの取付可能最小ストロークは、50mmです。
- ② 耐強磁界オートスイッチの性能を十分に発揮するために、下記の注意事項を厳守してください。
  - 1) シリンダピストンの移動中に強磁界を発生させないでください。
  - 2) シリンダ周辺に溶接ケーブルや溶接ガン電極など近づく場合、P.18の安全距離グラフの使用可能域の範囲になるようオートスイッチ位置を変更するか、溶接ケーブルを離してください。
  - 3) 溶接ケーブルがシリンダの周囲を囲むような場所には使用できません。
  - 4) 溶接ケーブルおよび溶接ガン電極等(二次電流が通電される物)が複数オートスイッチに近づく場合は当社にご確認ください。
- ③ スパッタが直接リード線にあたる環境で使用される場合には、リード線に保護チューブを被せてください。保護チューブは内径φ8以上で耐熱性、柔軟性にすぐれたものをご使用ください。
- ④ 取扱いの際、物を落したり、打こんや過大な衝撃力が加わらないようにご注意ください。
- ⑤ 耐強磁界オートスイッチ付シリンダを2本以上平行に近づけてのご使用の場合には、さらにオートスイッチと他のシリンダチューブの間隔を30mm以上離してください。
- ⑥ リード線に繰り返し曲げ応力および引張力が掛かるような配線は避けてください。
- ⑦ 水、およびクーラント液等が常時ふりかかるような場所でのご使用の際には当社にご確認ください。
- ⑧ 耐強磁界オートスイッチD-P79WSE型の取付方向にご注意ください。  
軟質樹脂モールド面を必ず、オートスイッチ取付金具側に向けて取付けてください。  
(取付け実施例はP.11、軟質樹脂モールド面につきましては、ホームページWEBカタログをご参照ください。)

### 配線 / 電流・電圧

- ① オートスイッチは必ず負荷を接続してから、電源に接続してください。
- ② 直列接続の場合  
下図のようにオートスイッチを直列接続した時に発光ダイオードの内部抵抗による電圧降下が大きくなりますのでご注意ください。



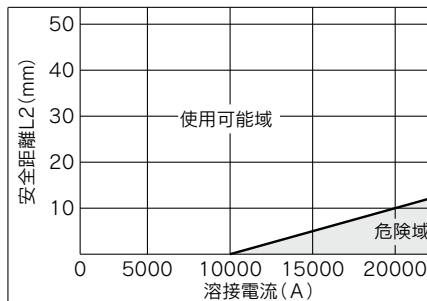
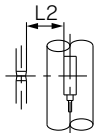
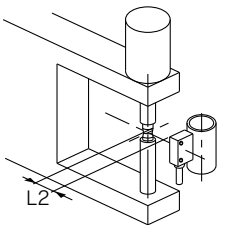
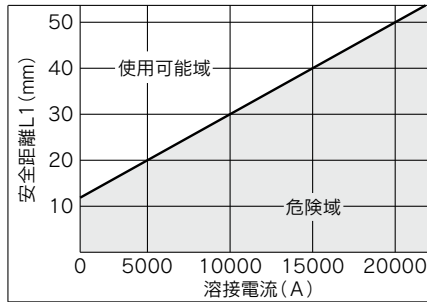
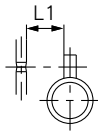
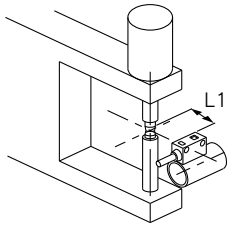


# CK□1 Series / 製品個別注意事項②

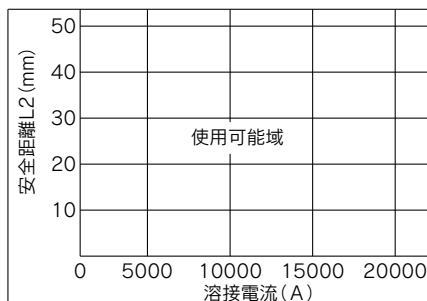
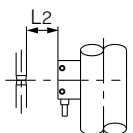
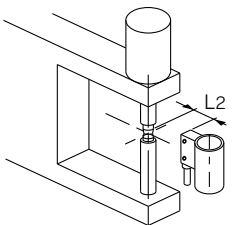
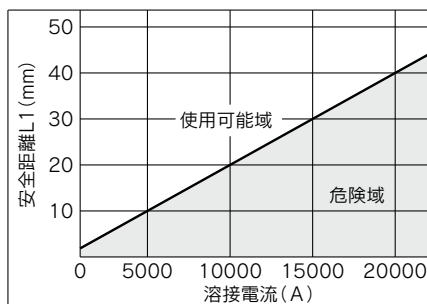
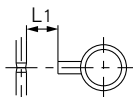
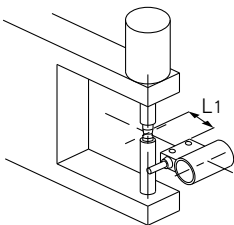
ご使用前に必ずお読みください。安全上のご注意につきましては裏表紙、アクチュエータ / 共通注意事項、オートスイッチ / 共通注意事項につきましては、当社ホームページの「SMC 製品取扱い注意事項」および「取扱説明書」をご確認ください。 <https://www.smcworld.com>

## 資料 / 耐強磁界有接点オートスイッチ (D-P79WSE型, D-P74□型) 安全距離

### オートスイッチ側面からの安全距離



### オートスイッチ上面からの安全距離



## ⚠️ 安全上のご注意

ここに示した注意事項は、製品を安全に正しくお使いいただき、あなたや他の人々への危害や損害を未然に防止するためのものです。これらの事項は、危害や損害の大きさと切迫の程度を明示するために、「注意」「警告」「危険」の三つに区分されています。いずれも安全に関する重要な内容ですから、国際規格(ISO/IEC)、日本産業規格(JIS)※1)およびその他の安全法規※2)に加えて、必ず守ってください。

- ⚠️ 危険** : 切迫した危険の状態、回避しないと死亡もしくは重傷を負う可能性が想定されるもの。
- ⚠️ 警告** : 取扱いを誤った時に、人が死亡もしくは重傷を負う可能性が想定されるもの。
- ⚠️ 注意** : 取扱いを誤った時に、人が傷害を負う危険が想定される時、および物的損害のみの発生が想定されるもの。

※1) ISO 4414: Pneumatic fluid power - General rules and safety requirements for systems and their components  
ISO 4413: Hydraulic fluid power - General rules and safety requirements for systems and their components  
IEC 60204-1: Safety of machinery - Electrical equipment of machines - Part 1: General requirements  
ISO 10218-1: Robots and robotic devices - Safety requirements for industrial robots - Part 1: Robots  
JIS B 8370: 空気圧システム及びその機器の一般規則及び安全要求事項  
JIS B 8361: 油圧システム及びその機器の一般規則及び安全要求事項  
JIS B 9960-1: 機械類の安全性—機械の電気装置—第1部：一般要求事項  
JIS B 8433-1: ロボット及びロボティクスデバイス—産業用ロボットのための安全要求事項—第1部：ロボット

※2) 労働安全衛生法 など

### ⚠️ 警告

① 当社製品の適合性の決定は、システムの設計者または仕様を決定する人が判断してください。

ここに掲載されている製品は、使用される条件が多様なため、そのシステムへの適合性の決定は、システムの設計者または仕様を決定する人が、必要に応じて分析やテストを行ってから決定してください。このシステムの所期の性能、安全性の保証は、システムの適合性を決定した人の責任になります。常に最新の製品カタログや資料により、仕様の全ての内容を検討し、機器の故障の可能性についての状況を考慮してシステムを構成してください。

② 当社製品は、充分な知識と経験を持った人が取扱ってください。

ここに掲載されている製品は、取扱いを誤ると安全性が損なわれます。機械・装置の組立てや操作、メンテナンスなどは充分な知識と経験を持った人が行ってください。

③ 安全を確認するまでは、機械・装置の取扱い、機器の取外しを絶対に行わないでください。

1. 機械・装置の点検や整備は、被駆動物体の落下防止処置や暴走防止処置などがなされていることを確認してから行ってください。
2. 製品を取外す時は、上記の安全処置がとられていることの確認を行い、エネルギー源と該当する設備の電源を遮断するなど、システムの安全を確保すると共に、使用機器の製品個別注意事項を参照、理解してから行ってください。
3. 機械・装置を再起動する場合は、予想外の動作・誤動作が発生しても対処できるようにしてください。

④ 当社製品は、製品固有の仕様外での使用はできません。次に示すような条件や環境で使用するには開発・設計・製造されておりませんので、適用外とさせていただきます。

1. 明記されている仕様以外の条件や環境、野外や直射日光が当たる場所での使用。
2. 原子力、鉄道、航空、宇宙機器、船舶、車両、軍用、生命および人体や財産に影響を及ぼす機器、燃料装置、娯楽機器、緊急遮断回路、プレス用クラッチ・ブレーキ回路、安全機器などへの使用、およびカタログ、取扱説明書などの標準仕様に合わない用途の使用。
3. インターロック回路に使用する場合。ただし、故障に備えて機械式の保護機能を設けるなどの2重インターロック方式による使用を除く。また定期的に点検し正常に動作していることの確認を行ってください。

### ⚠️ 注意

当社の製品は、自動制御機器用製品として、開発・設計・製造しており、平和利用の製造業向けとして提供しています。

製造業以外でのご使用については、適用外となります。

当社が製造、販売している製品は、計量法で定められた取引もしくは証明などを目的とした用途では使用できません。

新計量法により、日本国内でSI単位以外を使用することはできません。

### 保証および免責事項／適合用途の条件

製品をご使用いただく際、以下の「保証および免責事項」、「適合用途の条件」を適用させていただきます。

下記内容をご確認いただき、ご承諾のうえ当社製品をご使用ください。

#### 『保証および免責事項』

① 当社製品についての保証期間は、使用開始から1年以内、もしくは納入後1.5年以内、いずれか早期に到達する期間です。※3) また製品には、耐久回数、走行距離、交換部品などを定めているものがありますので、当社最寄りの営業拠点にご確認ください。

② 保証期間中において当社の責による故障や損傷が明らかになった場合には、代替品または必要な交換部品の提供を行わせていただきます。なお、ここでの保証は、当社製品単体の保証を意味するもので、当社製品の故障により誘発される損害は、保証の対象範囲から除外します。

③ その他製品個別の保証および免責事項も参照、ご理解の上、ご使用ください。

※3) 真空パッドは、使用開始から1年以内の保証期間を適用できません。真空パッドは消耗部品であり、製品保証期間は納入後1年です。ただし、保証期間内であっても、真空パッドを使用したことによる摩耗、またはゴム材質の劣化が原因の場合には、製品保証の適用範囲外となります。

#### 『適合用途の条件』

海外へ輸出される場合には、経済産業省が定める法令(外国為替および外国貿易法)、手続きを必ず守ってください。

## ⚠️ 安全に関するご注意

ご使用の際は「SMC製品取扱い注意事項」(M-03-3)および「取扱説明書」をご確認のうえ、正しくお使いください。

# SMC株式会社

<https://www.smcworld.com>

営業拠点／仙台・札幌・北上・山形・郡山・大宮・茨城・宇都宮・太田・長岡・草加・川越・甲府・長野  
諏訪・東京・南東京・西東京・千葉・厚木・横浜・浜松・静岡・沼津・豊田・半田・豊橋  
名古屋・四日市・小牧・金沢・富山・福井・京都・滋賀・奈良・福知山・大阪・南大阪・門真  
神戸・姫路・岡山・高松・松山・山陰・広島・福山・山口・福岡・北九州・熊本・大分・南九州  
技術センター・工場／筑波技術センター・草加工場・筑波工場・下妻工場・釜石工場・遠野工場  
矢祭工場

代理店

お客様相談窓口 フリーダイヤル ☎0120-837-838  
受付時間/9:00~12:00 13:00~17:00 月~金曜日(祝日、会社休日を除く)

Ⓐ ③ このカタログの内容は予告なしに変更する場合がありますので、あらかじめご了承ください。

D-G

©2022 SMC Corporation All Rights Reserved