

ターンロック式 オール樹脂管継手

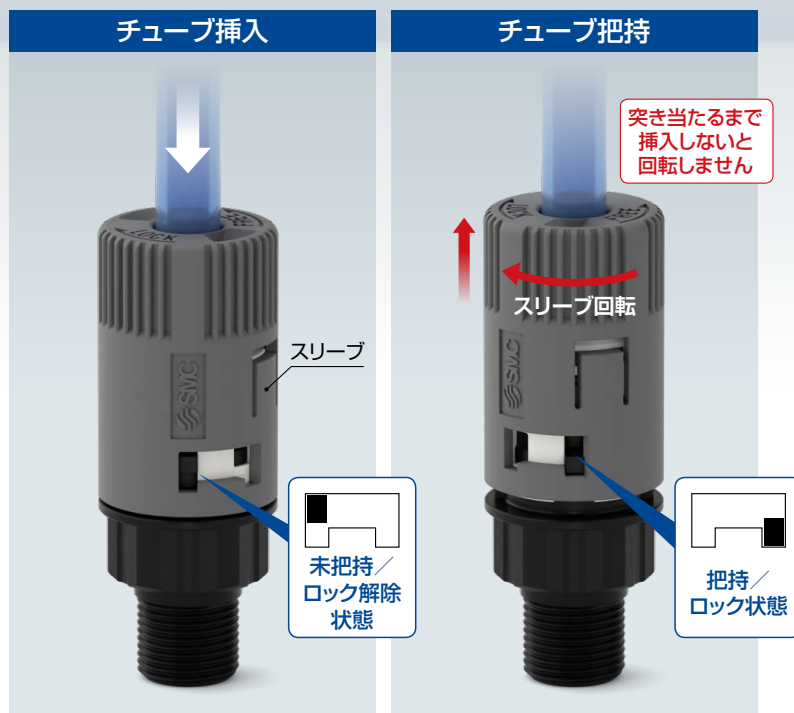
New

RoHS

チューブの挿入不足による 気密漏れを防止

■ 確実なチューブ挿入が可能

最後まで挿入しないと、チューブの把持ができない機構



■ チューブ把持状態の視認が可能

チューブ把持状態のインジケータ搭載



※使用方法詳細は、取扱説明書をご確認ください。チューブ把持時の回転操作による、チューブのねじれはありません。



■ ノングリース

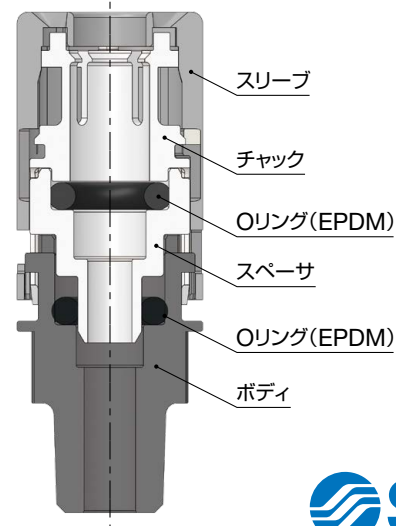
■ 使用流体： 空気、N₂、水、 純水、一部薬液※

※薬液の対応流体詳細は、P.4をご参照ください。

■ 使用温度：0～80℃

■ オール樹脂(金属レス) (ゴム除く)

金属部品未使用 金属汚染がありません
耐薬品性の高い、PPS-GF30使用



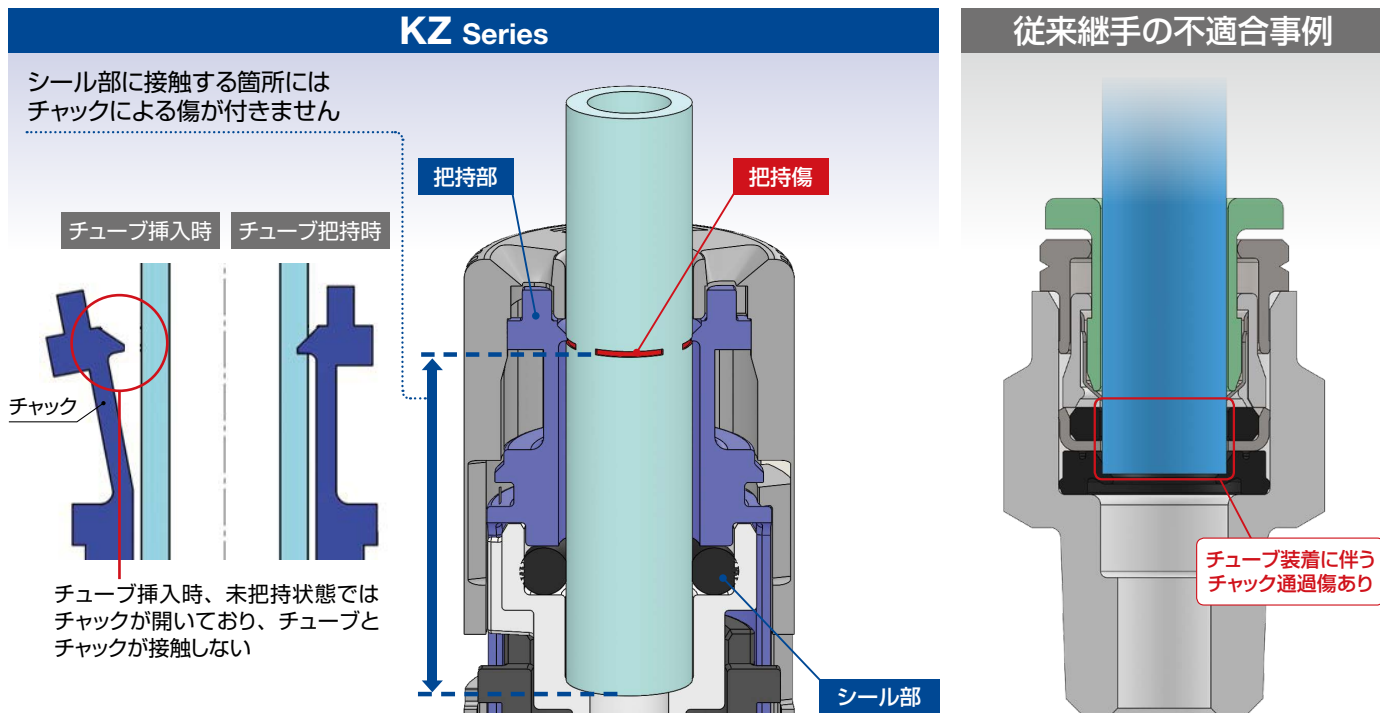
KZ Series

SMC

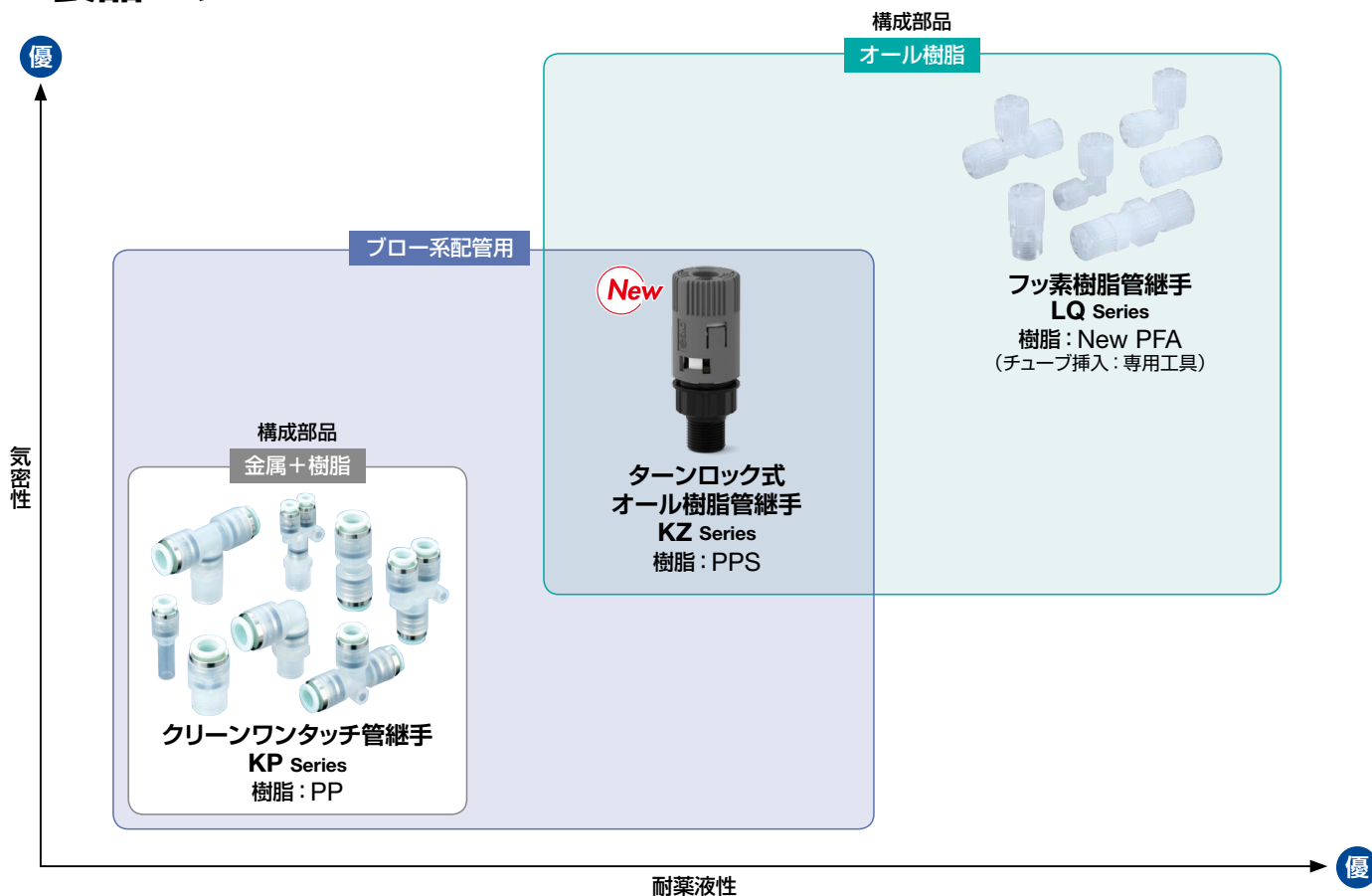
CAT.S20-322A

■ 気密漏れのリスク低減

チューブ挿入時にチャック接触による傷が付かないため、傷に起因する気密漏れのリスクゼロ

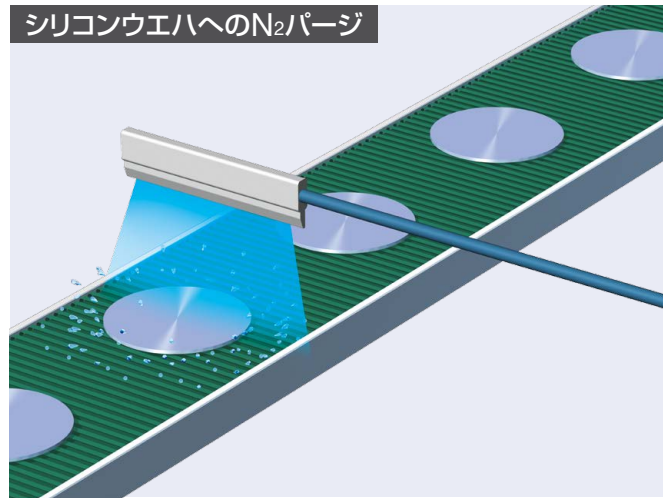


■ 製品マップ



アプリケーション例

シリコンウエハへのN₂パージ他



N₂パージ
ロードポートのFOUPへ



EFEM (Equipment Front End Module) へ



ターンロック式 オール樹脂管継手 KZ Series



⚠ 注意

駆動系エア配管には適していません。

使用パッキン材質：EPDMは鉱油系の油に対して耐久性が劣ります。
駆動系エア配管はKPQ, KPGシリーズをご使用ください。

適用チューブ

チューブ材質	PFA、ポリオレフィン
チューブ外径	ø1/4"

仕様

清浄度クラス(ISOクラス)	クラス3 ^{注1)}
使用流体	空気、N ₂ 、水、純水、一部薬液 ^{注2)}
構成部品材料	PPS、EPDM
潤滑剤	ノングリース仕様
使用圧力範囲	0~1.0MPa
最高使用圧力	1.0MPa ^{注3)}
保証耐圧力	1.5MPa
周囲温度および使用流体温度	0~80℃
ねじ	JIS B0203(管用テーパねじ)

注1) 発塵量のクラス区分をご参照ください。

注2) 薬液の使用流体詳細は、P.4の適応流体をご確認ください。

注3) サージ圧は最高使用圧力以下に抑えてご使用ください。

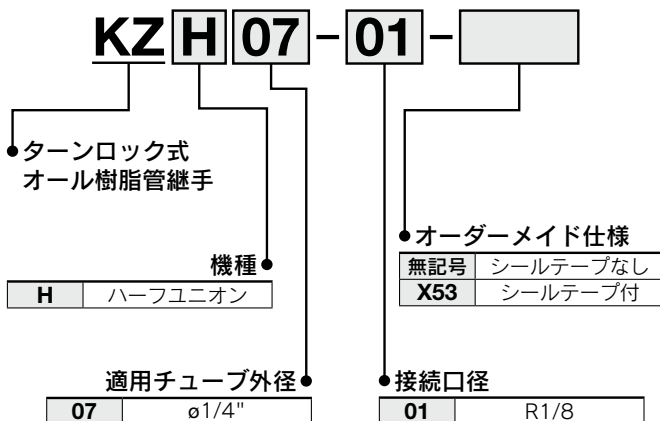
オーダーメイド

Order Made

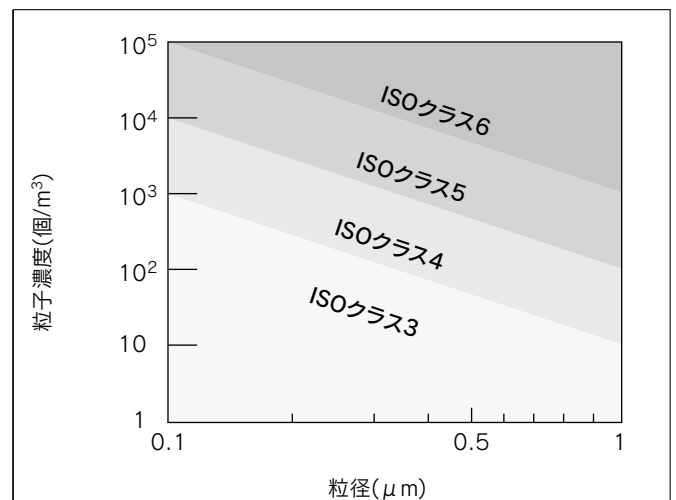
シールテープ付

X53

型式表示方法

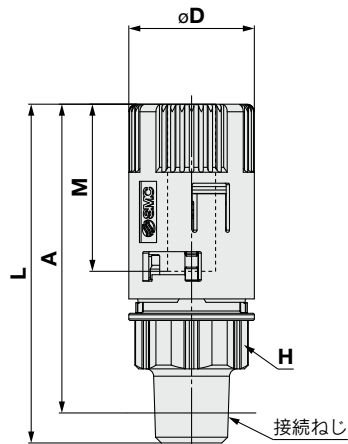


発塵量のグレード分類



注) 詳細につきましては、ホームページWEBカタログをご参照ください。

外形寸法図



適用チューブ外径 mm	接続ねじ R	型式	H (六角対辺)	øD	L (Max)	A* (Max)	M	有効断面積 mm ²	質量 g
1/4"	1/8	KZH07-01	14	ø16.6	44.8	40.9	22.1	12.3	8.3

※Rねじのねじ込み後の参考寸法

△ 適応流体表

使用材質と流体の適合性チェックリスト

薬品名	本体	パッキン
	ポリフェニレン サルファイド樹脂 PPS	エチレン プロピレンゴム EPDM
アセトン	○	○
アンモニア水	○	○
イソブチルアルコール	○	—
イソプロピルアルコール	○	—
塩酸	○	○
オゾン(乾)	○	○
過酸化水素 濃度5%以下 50℃以下	○	○
酢酸エチル	○	○
酢酸ブチル	○	○
硝酸(発煙硝酸は除く) 濃度10%以下	○	○
脱イオン水(純水)	○	○
水酸化ナトリウム(苛性ソーダ) 濃度50%以下	○	○
窒素ガス	○	○
超純水	○注2)	○
トルエン	○	×

○:使用可または、条件により使用可
 ×:使用不可
 —:データなし

注1) 本資料は部品単体での耐薬品性の目安を示したものであり、製品の性能を保証するものではありません。また、カタログ仕様欄に記載の使用流体以外をご使用の場合も製品保証の対象となりません。

注2) 耐食性としては適合しております。ただし、成分の溶出がありますので超純水の純度維持につきましては、適合するものではありません。



KZ Series / 製品個別注意事項

ご使用前に必ずお読みください。安全上のご注意につきましては裏表紙、管継手&チューブ / 共通注意事項につきましては当社ホームページの「SMC製品取扱注意事項」および「取扱説明書」をご確認ください。 <https://www.smcworld.com>

接続ねじの締込方法

⚠ 注意

樹脂ねじのテーパねじ部には必ずシールテープを巻いてください。

巻かないで使用すると気密漏れの原因となります。

①シールテープの巻き方

ねじ先端を約1.5~2.0山残し、シールテープを2~3回転巻いてください。

②締込み方法

1) ねじがかかり始めてから約5回転半を目安に締込んでください。

締付トルクの目安は、4~6N・mです。

シールテープやめねじの状態によっては目安の値が変化することがありますのでご注意ください。

また締付の際は、適正なスパナをご使用ください。

2) 締込みが浅いと、シール不良やねじの緩みの原因となります。

チューブの着脱操作

⚠ 注意

①チューブの装着

KZシリーズは完全禁油仕様のためグリースを使用していません。そのため、チューブ挿入時の挿入力が大きくなります。チューブ挿入時、チューブが折れてしまう場合があるため、チューブの根本を持ち、突き当たり感がでるまで、ゆっくりと確実に挿入してください。チューブ挿入長さの目安は、外形寸法図のM寸法を参考にしてください。

②チューブの離脱

高温で使用したチューブや長期使用したチューブは、外径が拡大し、管継手に再装着できなくなる場合があります。装着できないチューブは廃棄し、新しいチューブに交換してください。

③使用チューブ

適用チューブ以外のチューブは使用しないでください。

適用チューブ以外のチューブを使用した場合、チューブが抜ける可能性があります。

④継手の施工

継手と継手の間は、15mm以上開けて施工してください。

継手間が狭いと、チューブ装着時に装着できなくなる可能性があります。

⑤着脱回数

5回を目安としてご使用ください。

使用環境

⚠ 警告

①継手、チューブを侵す恐れのある雰囲気や場所では使用しないでください。

継手、チューブの材質は仕様および構造図などをご参照ください。

②直射日光の当たる場所では、日光を遮断してください。

⚠ 注意

①保管は直射日光を避け、40℃以下の場所にしてください。

②PPS樹脂は直射日光、蛍光灯、水銀灯、高温の雰囲気などに長時間さらされると、変色する性質を持ちますが、変色しても性能に影響することはありません。

③駆動系エアへの配管には適していません。

使用パッキン材質：EPDMは鉱油系の油に対して耐久性が劣ります。

駆動系エア配管はKPQ、KPGシリーズをご使用ください。

保守点検

⚠ 注意

①樹脂製管用テーパねじの増締め

KZシリーズのテーパねじ部が樹脂製のため、応力緩和減少により、わずかな漏れが徐々に発生することがあります。

定期的に点検を行い、漏れが発生した場合には増締めを行って解消してください。そして、増締めの効果がなくなった場合には継手を新しい製品に交換してください。

②定期点検において、以下のことを確認し、必要に応じて交換してください。

a) 傷、打痕、摩耗、腐食

b) 気密漏れ、テーパねじ部の漏れは、③項参照願います。

c) チューブのよじれ、つぶれ、捻じれ

d) チューブの硬化、劣化、柔らかさ

③交換したチューブや継手を繕ったり、修理して再使用しないでください。

⚠️ 安全上のご注意

ここに示した注意事項は、製品を安全に正しくお使いいただき、あなたや他の人々への危害や損害を未然に防止するためのものです。これらの事項は、危害や損害の大きさと切迫の程度を明示するために、「注意」「警告」「危険」の三つに区分されています。いずれも安全に関する重要な内容ですから、国際規格(ISO/IEC)、日本産業規格(JIS)※1)およびその他の安全法規※2)に加えて、必ず守ってください。

- ⚠️ 危険** : 切迫した危険の状態、回避しないと死亡もしくは重傷を負う可能性が想定されるもの。
- ⚠️ 警告** : 取扱いを誤った時に、人が死亡もしくは重傷を負う可能性が想定されるもの。
- ⚠️ 注意** : 取扱いを誤った時に、人が傷害を負う危険が想定される時、および物的損害のみの発生が想定されるもの。

※1) ISO 4414: Pneumatic fluid power - General rules and safety requirements for systems and their components
ISO 4413: Hydraulic fluid power - General rules and safety requirements for systems and their components
IEC 60204-1: Safety of machinery - Electrical equipment of machines - Part 1: General requirements
ISO 10218-1: Robots and robotic devices - Safety requirements for industrial robots - Part 1: Robots
JIS B 8370: 空気圧システム及びその機器の一般規則及び安全要求事項
JIS B 8361: 油圧システム及びその機器の一般規則及び安全要求事項
JIS B 9960-1: 機械類の安全性—機械の電気装置—第1部: 一般要求事項
JIS B 8433-1: ロボット及びロボティクスデバイス—産業用ロボットのための安全要求事項—第1部: ロボット

※2) 労働安全衛生法 など

⚠️ 警告

① 当社製品の適合性の決定は、システムの設計者または仕様を決定する人が判断してください。

ここに掲載されている製品は、使用される条件が多様なため、そのシステムへの適合性の決定は、システムの設計者または仕様を決定する人が、必要に応じて分析やテストを行って決定してください。このシステムの所期の性能、安全性の保証は、システムの適合性を決定した人の責任になります。常に最新の製品カタログや資料により、仕様の全ての内容を検討し、機器の故障の可能性についての状況を考慮してシステムを構成してください。

② 当社製品は、十分な知識と経験を持った人が取扱ってください。

ここに掲載されている製品は、取扱いを誤ると安全性が損なわれます。機械・装置の組立てや操作、メンテナンスなどは十分な知識と経験を持った人が行ってください。

③ 安全を確認するまでは、機械・装置の取扱い、機器の取外しを絶対に行わないでください。

1. 機械・装置の点検や整備は、被駆動物体の落下防止処置や暴走防止処置などがなされていることを確認してから行ってください。
2. 製品を取外す時は、上記の安全処置がとられていることの確認を行い、エネルギー源と該当する設備の電源を遮断するなど、システムの安全を確保すると共に、使用機器の製品個別注意事項を参照、理解してから行ってください。
3. 機械・装置を再起動する場合は、予想外の動作・誤動作が発生しても対処できるようにしてください。

④ 当社製品は、製品固有の仕様外での使用はできません。次に示すような条件や環境で使用するには開発・設計・製造されておりませんので、適用外とさせていただきます。

1. 明記されている仕様以外の条件や環境、野外や直射日光が当たる場所での使用。
2. 原子力、鉄道、航空、宇宙機器、船舶、車両、軍用、生命および人体や財産に影響を及ぼす機器、燃焼装置、娯楽機器、緊急遮断回路、プレス用クラッチ・ブレーキ回路、安全機器などへの使用、およびカタログ、取扱説明書などの標準仕様に合わない用途の使用。
3. インターロック回路に使用する場合。ただし、故障に備えて機械式の保護機能を設けるなどの2重インターロック方式による使用を除く。また定期的に点検し正常に動作していることの確認を行ってください。

⚠️ 注意

当社の製品は、自動制御機器用製品として、開発・設計・製造しており、平和利用の製造業向けとして提供しています。

製造業以外でのご使用については、適用外となります。

当社が製造、販売している製品は、計量法で定められた取引もしくは証明などを目的とした用途では使用できません。

新計量法により、日本国内でSI単位以外を使用することはできません。

保証および免責事項／適合用途の条件

製品をご使用いただく際、以下の「保証および免責事項」、「適合用途の条件」を適用させていただきます。

下記内容をご確認いただき、ご承諾のうえ当社製品をご使用ください。

『保証および免責事項』

① 当社製品についての保証期間は、使用開始から1年以内、もしくは納入後1.5年以内、いずれか早期に到達する期間です。※3) また製品には、耐久回数、走行距離、交換部品などを定めているものがありますので、当社最寄りの営業拠点にご確認ください。

② 保証期間中において当社の責による故障や損傷が明らかになった場合には、代替品または必要な交換部品の提供を行わせていただきます。なお、ここでの保証は、当社製品単体の保証を意味するもので、当社製品の故障により誘発される損害は、保証の対象範囲から除外します。

③ その他製品個別の保証および免責事項も参照、ご理解の上、ご使用ください。

※3) 真空パッドは、使用開始から1年以内の保証期間を適用できません。

真空パッドは消耗部品であり、製品保証期間は納入後1年です。ただし、保証期間内であっても、真空パッドを使用したことによる摩耗、またはゴム材質の劣化が原因の場合には、製品保証の適用範囲外となります。

『適合用途の条件』

海外へ輸出される場合には、経済産業省が定める法令(外国為替および外国貿易法)、手続きを必ず守ってください。

⚠️ 安全に関するご注意

ご使用の際は「SMC製品取扱い注意事項」(M-03-3)および「取扱説明書」をご確認のうえ、正しくお使いください。

SMC株式会社

<https://www.smcworld.com>

営業拠点 / 仙台・札幌・北上・山形・郡山・大宮・茨城・宇都宮・太田・長岡・川越・甲府・長野・諏訪
東京・南東京・西東京・千葉・厚木・横浜・浜松・静岡・沼津・豊田・半田・豊橋・名古屋
四日市・小牧・金沢・富山・福井・京都・滋賀・奈良・福知山・大阪・南大阪・門真・神戸
姫路・岡山・高松・松山・山陰・広島・福山・山口・福岡・北九州・熊本・大分・南九州
技術センター・工場 / 筑波技術センター・草加工場・筑波工場・下妻工場・釜石工場・遠野工場
矢祭工場

代理店

お客様相談窓口 フリーダイヤル ☎0120-837-838
受付時間 / 9:00~12:00 13:00~17:00 月~金曜日(祝日、会社休日を除く)

⑥ このカタログの内容は予告なしに変更する場合がありますので、あらかじめご了承ください。

D-G

©2025 SMC Corporation All Rights Reserved