

ソフトスタートアップバルブ

空気圧システムの初期圧力の上昇を徐々に行う低速給気と、給気を遮断して急速排気が行える始動弁です。



IP65

DIN形ターミナル/
M12コネクタ

消費電力：0.35W

※DC12/24V時

従来1.8W(80%低減)

流量特性向上：最大2.3倍

C[dm³/(s·bar)]：9.2

※AV2000-Aの時

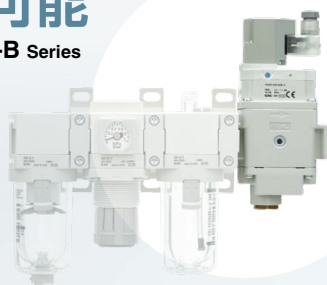
省エネ

メインバルブ切換え時の吹抜けエアゼロ

F.R.L.コンビネーション※に

接続可能

※AC-D,-A,-B Series



New エアオペレートタイプ /
AVA Series P5



New ロックアウトタイプ /
AVL Series P6

マニュアル操作 電磁弁付



AV□2000-A・3000-A・4000-A・5000-A Series

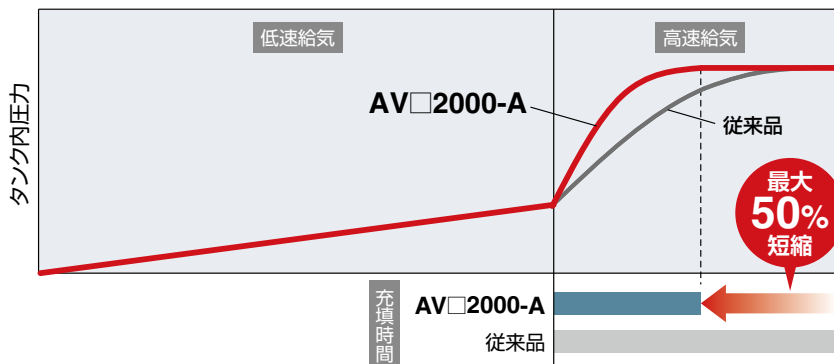
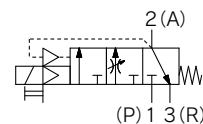


CAT.S40-63B ④

流量特性向上※：最大2.3倍

C[dm³/(s·bar)]:**9.2** 充填時間:最大**50%**短縮

※高速給気時

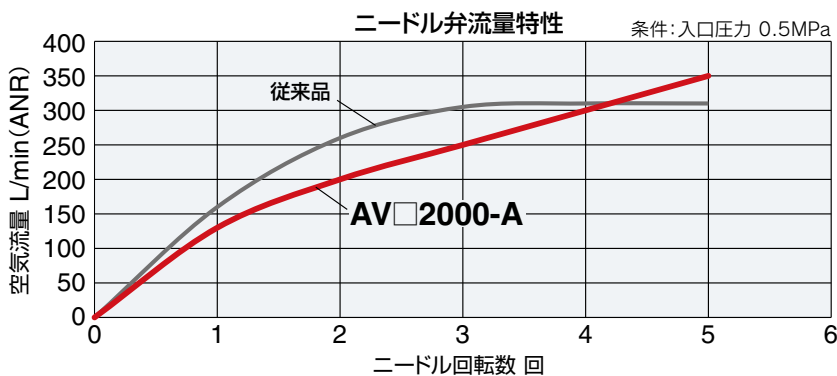


C[dm³/(s·bar)]

ボディサイズ	AV-A	従来品
20	9.2	4
30	13.1	7.4
40	19.2	12.2
50(口径3/4)	34.8	22.6
50(口径1")	41.3	24.4

1(P)→2(A)の時

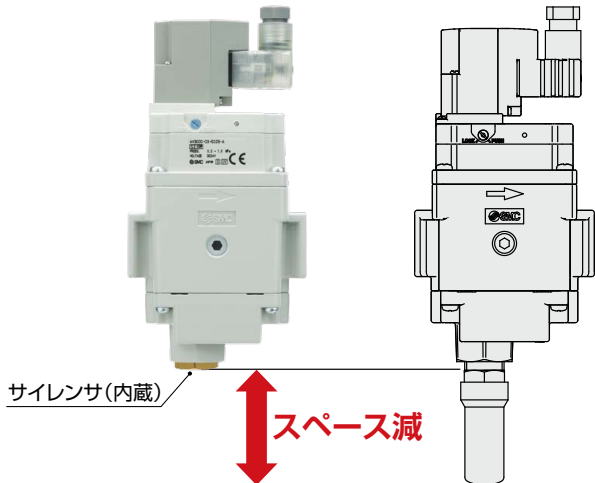
低速給気時の調整感度向上



サイレンサ内蔵で省スペース化、省工数!

サイレンサ内蔵
(オプション)

サイレンサ
後付けの場合



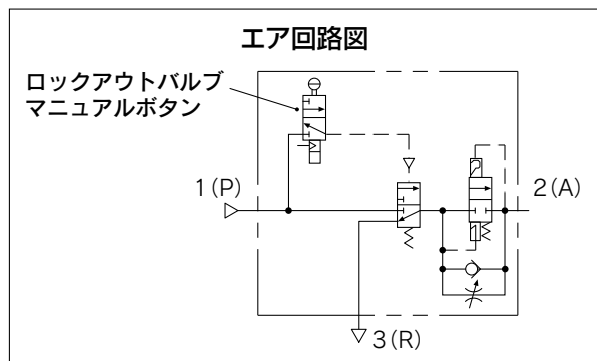
型式	短縮量 (mm)	サイレンサ型式 (後付けの場合)
AV□2000-□S-A	37	AN20-02
AV□3000-□S-A	49	AN30-03
AV□4000-□S-A	56	AN40-04
AV□5000-□S-A	92	AN500-06

省エネ

メインバルブ切換え時(排気→低速給気状態)、3(R)ポートへの流路をメインバルブが常に塞いでいるため、外部へのエアの吹き抜けがありません。

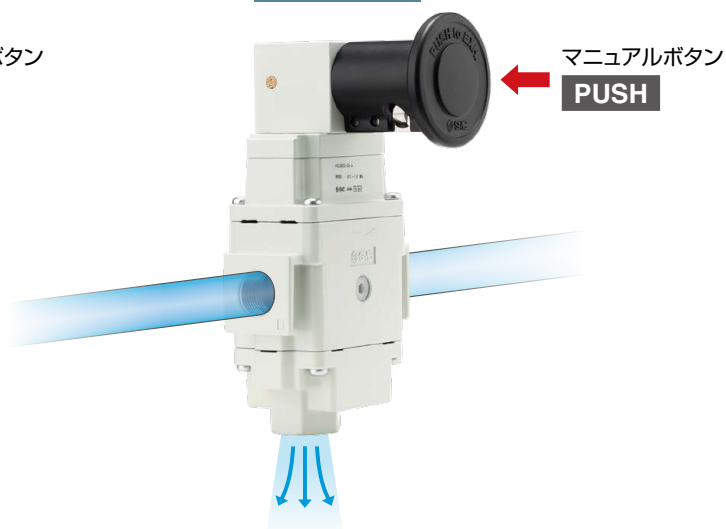
ロックアウト機構付(鍵穴付)

排気時、鍵を取付けることによりマニュアルボタンをロック。
誤操作を防止



給気時 始動時のシリンダ飛び出しを防止

残圧排気時



オプション



バリエーション

シリーズ	C [dm ³ /(s·bar)]	管接続口径		電圧	リード線 取出し	オプション
		1(P) 2(A)	3(R)			
AV□2000-A	9.2	1/4	1/4	AC100V AC200V AC110V AC220V DC24V DC12V	・グロメット ・DIN形 ターミナル ・M12 コネクタ付	・ブラケット ・圧力計 ・サイレンサ (内蔵)
AV□3000-A	13.1	3/8	3/8			
AV□4000-A	19.2	1/2	1/2			
AV□5000-A	34.8 41.3	3/4 1	3/4			

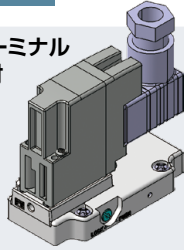
リード線取出しバリエーション

AV Series

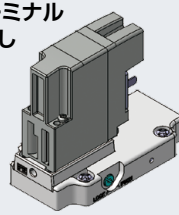
P4



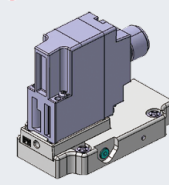
DIN形ターミナル
コネクタ付
Dタイプ
Yタイプ※



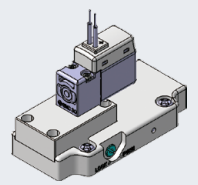
DIN形ターミナル
コネクタなし
Dタイプ
Yタイプ※



New M12コネクタ付



グロメット

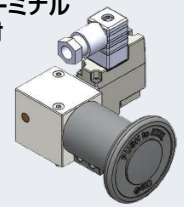


AVL Series

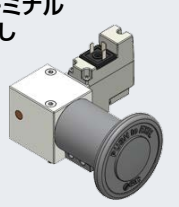
P6



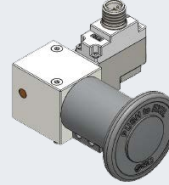
DIN形ターミナル
コネクタ付
Dタイプ
Yタイプ※



DIN形ターミナル
コネクタなし
Dタイプ
Yタイプ※

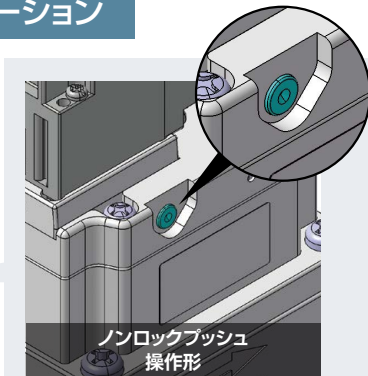


M12コネクタ付

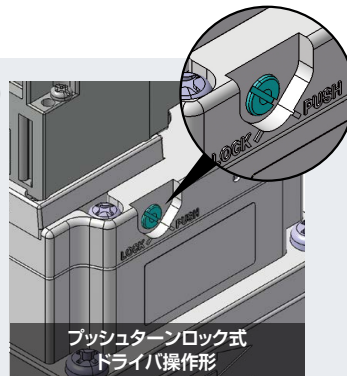


※EN-175301-803C(旧DIN43650C)の規格のDIN形ターミナルです。

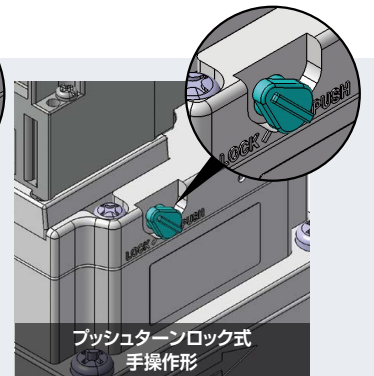
マニュアルバリエーション



ノンロックプッシュ
操作形



プッシュターンロック式
ドライバ操作形



プッシュターンロック式
手操作形

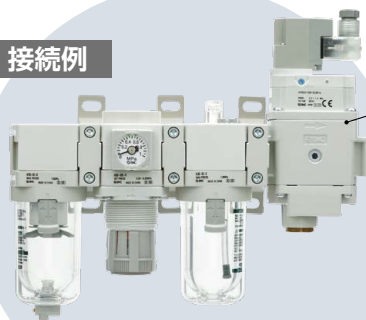
※AVのみ

F.R.L.コンビネーションとの組合せ

シリーズ	管接続口径	F.R.L.コンビネーション				
		AC20	AC30	AC40*	AC50	AC60
AV□2000-A	1/4	●				
AV□3000-A	3/8		●			
AV□4000-A	1/2			●		
AV□5000-A	3/4				●	
	1				●	●

※口径06は除く

接続例



F.R.L.コンビネーション
AC30-□-D(別売)

ソフトスタート
アップバルブ
AV3000-A

用途例

始動時の低速給気と
停止後の確実な急速排気に!



簡易特注システム

F.R.L.とのユニット化につき
ましては簡易特注システムで
の対応となります。標準品に
近い短納期でお応えします。

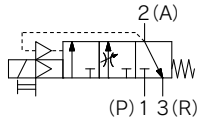
ご注文の際はホームページ簡易
特注システムより「簡易特注品仕
様書」をダウンロードのうえ手配
をお願いします。



ソフトスタートアップバルブ

AV2000-A・3000-A・4000-A・5000-A Series

JIS記号



型式表示方法



※CE/UKCA対応:● UL認証:○

	リード線取出方法		
	グロメット	DIN形ターミナル	M12コネクタ
AC仕様	—	●	—
DC仕様	●○	●○	●

AV **20** **00** - **02** **B** - **1** **D** **B** - **—** - A

① ② ③ ④ ⑤ ⑥ ⑦ ⑧ ⑨

	記号	内容	① ボディサイズ			
			20	30	40	50
②	無記号	Rc	●	●	●	●
	N	NPT	●	●	●	●
	F	G	●	●	●	●
③	02	1/4	●	—	—	—
	03	3/8	—	●	—	—
	04	1/2	—	—	●	—
	06	3/4	—	—	—	●
	10	1	—	—	—	●
④ オプション	a	無記号	取付オプションなし			
		B	ブラケット付			
	b	無記号	圧力計なし			
		G	丸形圧力計(リミットインジケータ付)			
	c	無記号	サイレンサなし			
		S	サイレンサ(内蔵)			
⑤	AC仕様 (50/60Hz)	1	AC100V			
		2	AC200V			
		3	AC110V [AC115V] ^{注1)}			
		4	AC220V [AC230V] ^{注1)}			
	DC仕様	5	DC24V			
		6	DC12V			
⑥	G	グロメット(リード線長さ300mm)				
	D	Dタイプ(DIN形ターミナル/コネクタ付)				
	Y	Yタイプ(DIN形ターミナル/コネクタ付) ^{注2)}				
	DO	Dタイプ(DIN形ターミナル/コネクタなし)				
	YO	Yタイプ(DIN形ターミナル/コネクタなし)				
	KO	M12コネクタタイプ(ケーブルなし)				
⑦	無記号	なし				
	Z	ランプ・サージ電圧保護回路付				
⑧	無記号	ノンロックプッシュ操作形				
	B	プッシュターンロック式ドライバ操作形				
	C	プッシュターンロック式手操作形				
⑨ 標準	d	無記号	流れ方向:左→右			
		R	流れ方向:右→左			
e	圧力単位	無記号	製品の単位表記:MPa、圧力計の単位表記:MPa			
		Z ^{注5)}	製品の単位表記:psi、圧力計の単位表記:psi(MPa併記)			

注1) AC110VとAC115V、AC220VとAC230Vは共用です。
AC115V、AC230Vの場合、許容電圧変動は定格電圧の-15%~+5%となります。
注2) [Yタイプ]はEN-175301-803C(旧DIN43650C)の規格のDIN形ターミナルです。
注3) リード線取出し方法KOは、コイル定格電圧がDC仕様(5,6)のみの対応となります。
注4) リード線取出し方法DO、YOの場合、ランプ・サージ電圧保護回路付の選択はできません。
リード線取出し方法KOの場合、ランプ・サージ電圧保護回路付のみの対応となります。
注5) ねじ種類NPTが対象となります。新計量法上(日本国内用はSI単位)、海外向けのみの販売となります。
注6) 圧力単位Zは、ねじ種類がNPTの場合のみの対応となります。

・オプションa~cおよび標準d, eは項目毎に1つずつ選択してください。
・オプション記号・標準記号は、アルファベットの若い順に並べて表示します。
例) AV2000-02BGS-1DB-A

エアオペレートタイプ

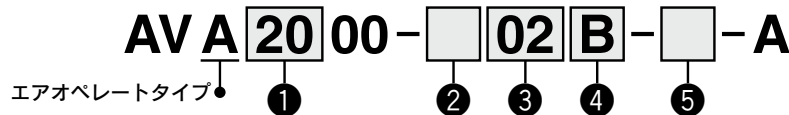
ソフトスタートアップバルブ



AVA2000-A・3000-A・4000-A・5000-A Series



型式表示方法



	記号	内容	① ボディサイズ					
			20	30	40	50		
② ねじ種類	無記号	Rc	●	●	●	●		
	N	NPT	●	●	●	●		
	F	G	●	●	●	●		
+								
③ 管接続口径	02	1/4	●	—	—	—		
	03	3/8	—	●	—	—		
	04	1/2	—	—	●	—		
	06	3/4	—	—	—	●		
	10	1	—	—	—	●		
+								
④ オプション	a 取付	無記号	取付オプションなし		●	●	●	●
		B	ブラケット付		●	●	●	●
	+							
	b 圧力計	無記号	圧力計なし		●	●	●	●
		G	丸形圧力計(リミットインジケータ付)		●	●	●	●
	+							
c サイレンサ	無記号	サイレンサなし		●	●	●	●	
	S	サイレンサ内蔵(EXHポート)		●	●	●	●	
+								
⑤ 標準	d 流れ方向	無記号	流れ方向:左→右		●	●	●	●
		R	流れ方向:右→左		●	●	●	●
	+							
e 圧力単位	無記号	製品の単位表記:MPa、圧力計の単位表記:MPa		●	●	●	●	
	Z ^{注1)}	製品の単位表記:psi、圧力計の単位表記:psi(MPa併記)		○ ^{注2)}	○ ^{注2)}	○ ^{注2)}	○ ^{注2)}	

注1) ねじ種類NPTが対象となります。新計量法上(日本国内用はSI単位)、海外向けのみの販売となります。

注2) 圧力単位Zは、ねじ種類がNPTの場合のみの対応となります。

・オプションa~cおよび標準d, eは項目毎に1つずつ選択してください。

・オプション記号・標準記号は、アルファベットの若い順に並べて表示します。

例) AVA3000-N03BGS-RZ-A

ロックアウトタイプ

ソフトスタートアップバルブ

AVL2000-A・3000-A・4000-A・5000-A Series



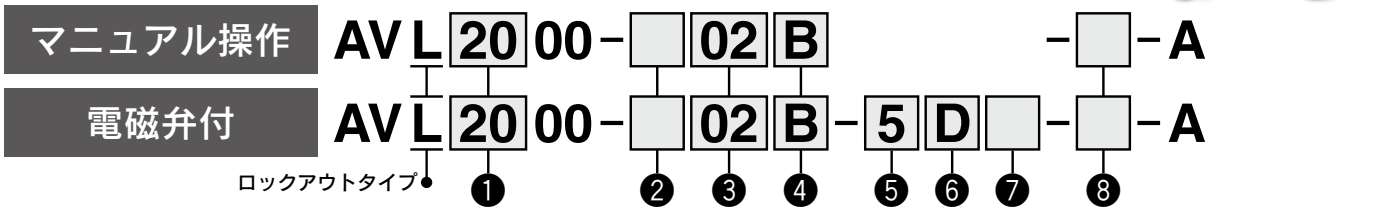
※電磁弁付のみ

RoHS

マニュアル操作 電磁弁付



型式表示方法



	記号	内容	① ボディサイズ				
			20	30	40	50	
② ねじ種類	無記号	Rc	●	●	●	●	
	N	NPT	●	●	●	●	
	F	G	●	●	●	●	
+							
③ 管接続口径	02	1/4	●	—	—	—	
	03	3/8	—	●	—	—	
	04	1/2	—	—	●	—	
	06	3/4	—	—	—	●	
	10	1	—	—	—	●	
+							
④ オプション	a 取付	無記号	取付オプションなし				
		B	ブラケット付				
	+						
	b 圧力計	無記号	圧力計なし				
		G	丸形圧力計(リミットインジケータ付)				
	+						
c サイレンサ	無記号	サイレンサなし					
	S	サイレンサ内蔵(EXHポート)					
+							
⑤ コイル 定格電圧	AC仕様 (50/60Hz)	1	AC100V				
		2	AC200V				
		3	AC110V [AC115V] ^{注1)}				
		4	AC220V [AC230V] ^{注1)}				
	DC仕様	5	DC24V				
		6	DC12V				
+							
⑥ リード線取出し方法	D	Dタイプ(DIN形ターミナル/コネクタ付)					
	Y	Yタイプ(DIN形ターミナル/コネクタ付) ^{注2)}					
	DO	Dタイプ(DIN形ターミナル/コネクタなし)					
	YO	Yタイプ(DIN形ターミナル/コネクタなし)					
	KO	M12コネクタタイプ(ケーブルなし)					
			○注3)	○注3)	○注3)	○注3)	
+							
⑦ ランプ・ サージ電圧保護回路	無記号	なし					
	Z	ランプ・サージ電圧保護回路付					
			○注4)	○注4)	○注4)	○注4)	
+							
⑧ 標準 準	d 流れ方向	無記号	流れ方向: 左→右				
		R	流れ方向: 右→左				
	+						
e 圧力単位	無記号	製品の単位表記: MPa、圧力計の単位表記: MPa					
Z ^{注5)}	製品の単位表記: psi、圧力計の単位表記: psi (MPa併記)						
			○注6)	○注6)	○注6)	○注6)	

注1) AC110VとAC115V、AC220VとAC230Vは共用です。
AC115V、AC230Vの場合、許容電圧変動は定格電圧の-15%~+5%となります。
注2) [Yタイプ]はEN-175301-803C(旧DIN43650C)規格のDIN形ターミナルです。
注3) リード線取出し方法KOは、コイル定格電圧がDC仕様(5, 6)のみの対応となります。
注4) リード線取出し方法DO、YOの場合、ランプ・サージ電圧保護回路付の選択はできません。
リード線取出し方法KOの場合、ランプ・サージ電圧保護回路付のみの対応となります。
注5) ねじ種類NPTが対象となります。新計量法上(日本国内用はSI単位)、海外向けのみ販売となります。
注6) 圧力単位Zは、ねじ種類がNPTの場合のみの対応となります。

・オプションa~cおよび標準準d, eは項目毎に1つずつ選択してください。
・オプション記号・標準準記号は、アルファベットの若い順に並べて表示します。
例) AVL3000-N03BGS-5DZ-RZ-A

AV□2000-A・3000-A・4000-A・5000-A Series

仕様

ボディサイズ		20	30	40	50	
管接続口径	1(P)・2(A)	1/4	3/8	1/2	3/4	1
	3(R)	1/4	3/8	1/2	3/4	
圧力計接続口径				1/8		
使用流体				空気		
周囲温度および使用流体温度				0~50℃(電磁弁付), 0~60℃(電磁弁なし) ^{注)}		
保証耐圧力				1.5MPa		
使用圧力範囲				0.2~1.0MPa		
質量(kg)	AV	0.43	0.45	0.80	1.30	1.25
	AVA	0.43	0.45	0.80	1.32	1.27
	AVL	0.62	0.64	0.99	1.51	1.46
	AVL(電磁弁付)	0.67	0.68	1.03	1.55	1.50
保護構造				防塵(※DIN形ターミナルとM12コネクタはIP65)		

※IEC60529による。

注) 低温の場合は、凍結防止のためドライエアでご使用ください。

ソレノイド仕様

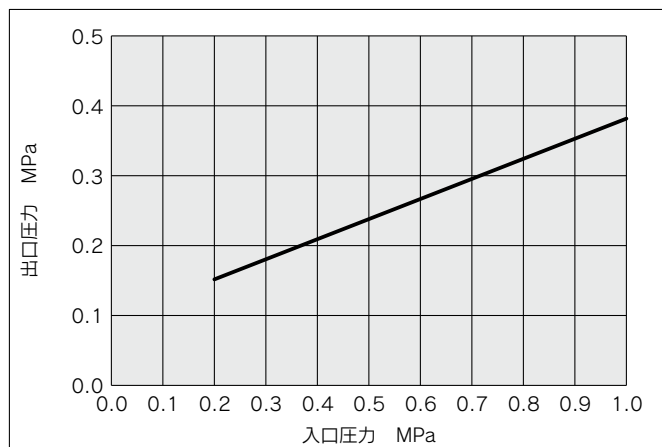
リード線取出し方法		グロメット	DIN形ターミナル	M12コネクタ	
コイル定格電圧 V	DC		24, 12V		
	AC 50/60Hz		100, 200, 110[115], 220[230] ^{注)}		
許容電圧変動	DC	24V	定格電圧の±10%		
		12V	定格電圧の±10%		
	AC	100V	定格電圧の±10%		
		110V ^{注)}	定格電圧の±10%		
		[115V]	[定格電圧の-15%~+5%]		
		200V	定格電圧の±10%		
220V ^{注)}	定格電圧の±10%				
[230V]	[定格電圧の-15%~+5%]				
消費電力 W	DC	0.35(ランプ付: 0.40)	0.35(ランプ付: 0.45)	ランプ付: 0.40	
皮相電力 VA	AC	100V	0.78(ランプ付: 0.81)	0.78(ランプ付: 0.86)	
		110V	0.86(ランプ付: 0.89)	0.86(ランプ付: 0.97)	
		[115V]	[0.94(ランプ付: 0.97)]	[0.94(ランプ付: 1.07)]	
		200V	1.18(ランプ付: 1.22)	1.15(ランプ付: 1.30)	
		220V	1.30(ランプ付: 1.34)	1.27(ランプ付: 1.46)	
[230V]	[1.42(ランプ付: 1.46)]	[1.39(ランプ付: 1.60)]			
サージ電圧保護回路			製品個別注意事項④(P.21), ⑤(P.22) 参照		
インジケータランプ		LED	LED(ACはネオン球)	LED	

注) AC110VとAC115V、AC220VとAC230Vは共用です。

流量特性

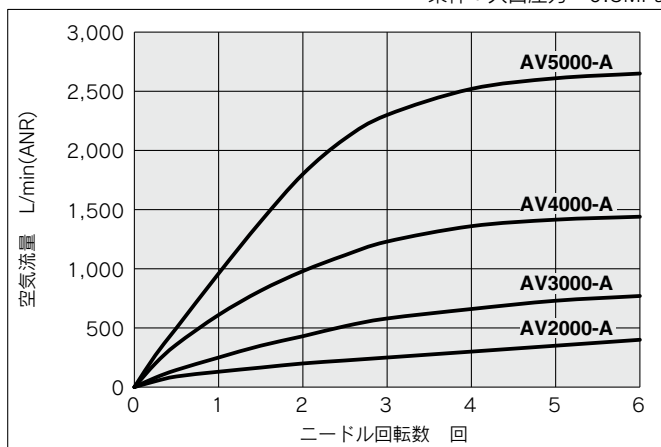
ボディサイズ		20	30	40	50		
管接続口径	1(P)・2(A)	1/4	3/8	1/2	3/4	1	
	3(R)	1/4	3/8	1/2	3/4		
流量特性	1(P)→2(A)	C[dm ³ /(s·bar)]	9.2	13.1	19.2	34.8	41.3
		b	0.36	0.27	0.32	0.66	0.34
		Cv	2.4	3.1	5.1	12.6	13.7
	2(A)→3(R)	C[dm ³ /(s·bar)]	8.8	9.2	10.1	23.7	
		b	0.46	0.48	0.55	0.67	
		Cv	2.5	2.6	3.2	9.2	

低速給気から高速給気への切換圧力



低速給気時のニードル流量特性 ※代表値

条件: 入口圧力 0.5MPa



ソフトスタートアップバルブ AV□2000-A・3000-A・4000-A・5000-A Series

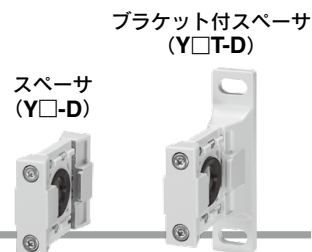
オプション品番

型式	AV2000-A	AV3000-A	AV4000-A	AV5000-A
ブラケットアセンブリ ^{注1)}	AV22P-210AS	AV32P-210AS	AV42P-210AS	AV52P-210AS
サイレンサアセンブリ ^{注2)}	AV22P-250AS	AV32P-250AS	AV42P-250AS	AV52P-250AS
圧力計 ^{注3)}	G36-10-□01			

注1) ブラケット／1ヶ、 取付ビス／2ヶ (AV5000-Aは3ヶ)

注2) エlement、 エlementOリング、 エlementカバー 各1ヶ

注3) 圧力計品番の□は、接続ねじの種類を表します。Rは無記号、NPTはNとなります。
単位表記MPa/psi併記仕様の圧力計供給につきましては別途お問合せください。



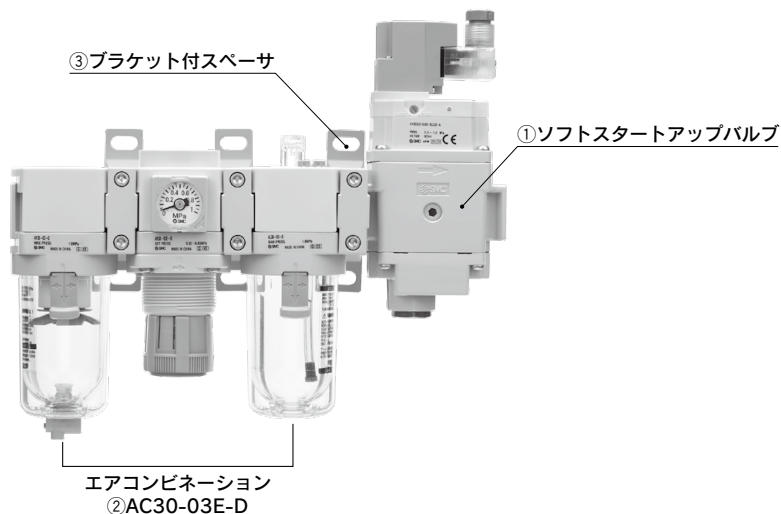
モジュラF.R.L. 用スペーサ

型式	AV2000-A	AV3000-A	AV4000-A	AV5000-A
スペーサ	Y200-D	Y300-D	Y400-D	Y600-D
ブラケット付スペーサ	Y200T-D	Y300T-D	Y400T-D	Y600T-D
適用機種	AC20-D	AC30-D	AC40-D ^{注)}	AC50-D AC60-D

注) 口径06は除く

※AC-A, Bシリーズも接続可能

組付例



各製品は組付けられていません。個別手配のうえ、お客様での組付けとなります。

※ユニット化につきましては簡易特注システムで対応いたします。詳細につきましては、SMCホームページをご覧ください。

組付例

- ①ソフトスタートアップバルブ AV3000-03S-5DZB-A …… 1ヶ
- ②エアコンビネーション AC30-03E-D …… 1ヶ
- ③ブラケット付スペーサ Y300T-D …… 1ヶ

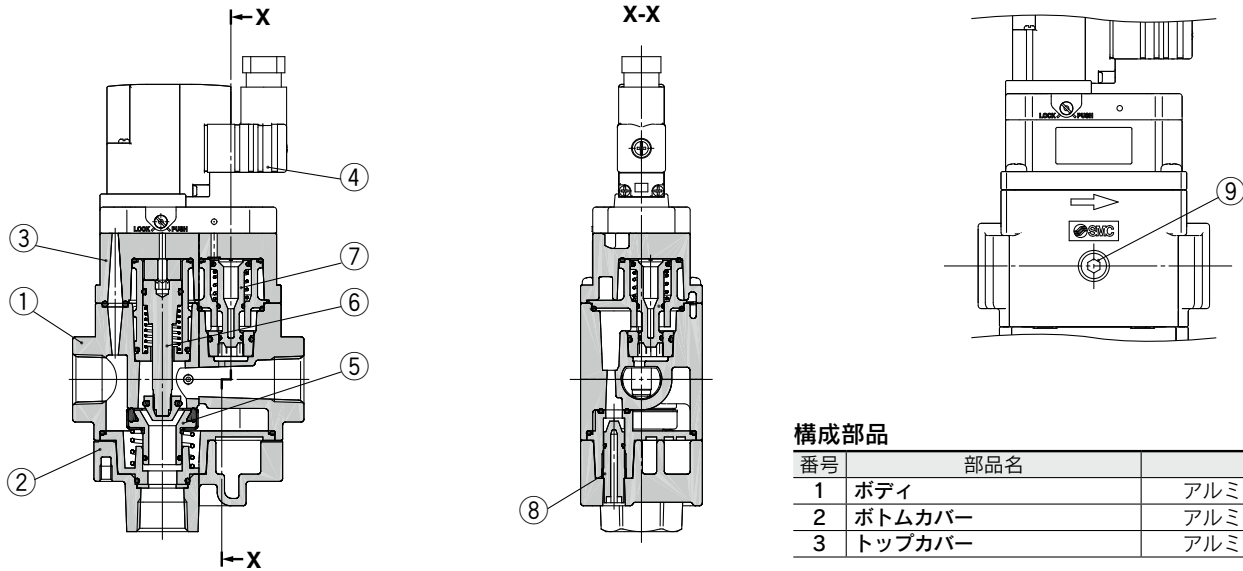
AV□2000-A·3000-A·4000-A·5000-A Series

作動原理

作動状態	パイロット弁	圧力条件	作動説明	内部状態図およびシリンダ駆動回路(メータアウト制御)例
低速給気	ON	$P_s > P_A$	<p>ソフトスタートアップバルブの作動説明 パイロット弁①が通電、またはマニュアル操作によりONすると、パイロットエアによりスプール②が下方に押され、バルブ③と接触し、3(R)ポートへの流路を開じます。このときは、バルブ③を押し上げる力≧スプール②を押し下げる力なのでバルブ③から2(A)ポートへの流路も開じたままです。 また、パイロットエアによりピストン④が下方に押され、ニードル⑤から2(A)ポートへの流路が開き、ニードル⑤により流量調整された空気圧が2(A)ポートへ流入します。</p> <p>シリンダ駆動の説明 シリンダはニードル⑤によるメータイン制御により、AからBまで低速で移動します。 P_P— 入口側圧力 P_A— 出口側圧力</p>	
高速給気		$P_s \leq P_A$	<p>ソフトスタートアップバルブの作動説明 ニードル⑤からの給気により出口側が充填されるとP_Aは昇圧します。P_Aがある圧力を超えるとバルブ③を押し上げる力<スプール②を押し下げる力となり、バルブ③が押し下げられ流路が開くため、急速に2(A)ポートへ給気されます。</p> <p>シリンダ駆動の説明 シリンダがBに達した後、$P_s < P_A$になると主弁が全開し、P_AはCからDに示すように急速に昇圧されP_Pと同圧になります。 P_s…高速給気切替り圧力</p>	
通常作動		$P_p \doteq P_A$	<p>ソフトスタートアップバルブの作動説明 バルブ③は全開の状態を保持します。</p> <p>シリンダ駆動の説明 シリンダの作動は、シリンダ側のメータアウト回路により制御されます。</p>	
排気		OFF	—	<p>ソフトスタートアップバルブの説明 パイロット弁①をOFFしますとスプール②のパイロットエアは、パイロット弁①から排気され、スプール②とバルブ③がスプリングにより上方へ復帰し、3(R)ポートへの流路が開放されるため、2(A)ポート側の空気圧が排気されます。 また、ピストン④のパイロットエアもパイロット弁①から排気され、ピストン④はスプリングにより上方へ復帰し、ニードル⑤からの流路を閉じます。</p>

ソフトスタートアップバルブ AV□2000-A・3000-A・4000-A・5000-A Series

構造図



構成部品

番号	部品名	材質
1	ボディ	アルミダイカスト
2	ボトムカバー	アルミダイカスト
3	トップカバー	アルミダイカスト

交換部品

番号	部品名	材質	AV2000-A	AV3000-A	AV4000-A	AV5000-A
4	パイロット弁アセンブリ ^{注)}	—	下記参照		下記参照	
5	バルブアセンブリ	ゴム材質：HNBR	AV22P-060AS	AV42P-060AS	AV52P-060AS	
6	制御弁アセンブリ	—	AV22P-110AS	AV42P-110AS	AV52P-110AS	
7	ピストンアセンブリ	POM・NBR	AV22P-120AS	AV42P-120AS	AV52P-120AS	
8	ニードルアセンブリ	POM・NBR	AV22P-150AS	AV32P-150AS	AV42P-150AS	AV52P-150AS
9	プラグアセンブリ	POM・NBR	AR22P-320AS-□01			

注) パイロット弁の型式表示は、下記を参照ください。

パイロット弁アセンブリ型式表示方法

AV
20
-
1
G
□
B
A

1
2
3
4
5

	記号	内容	適用ボディサイズ				
			20	30	40	50	
①	ボディサイズ	2	●	●	—	—	
		4	—	—	●	●	
②	コイル 定格電圧	AC仕様 (50/60Hz)	1	●	●	●	●
			2	●	●	●	●
			3	●	●	●	●
			4	●	●	●	●
		DC仕様	5	●	●	●	●
			6	●	●	●	●
③	リード線取出し方法	G	●	●	●	●	
		D	●	●	●	●	
		Y	●	●	●	●	
		DO	●	●	●	●	
		YO	●	●	●	●	
		KO	○ ^{注3)}	○ ^{注3)}	○ ^{注3)}	○ ^{注3)}	
④	ランプ・ サージ電圧保護回路	無記号	●	●	●	●	
		Z	○ ^{注4)}	○ ^{注4)}	○ ^{注4)}	○ ^{注4)}	
⑤	マニュアルの種類	無記号	●	●	●	●	
		B	●	●	●	●	
		C	●	●	●	●	

注1) AC110VとAC115V、AC220VとAC230Vは共用です。

AC115V、AC230Vの場合、許容電圧変動は定格電圧の-15%~+5%となります。

注2) YタイプはEN-175301-803C(旧DIN43650C)規格のDIN形ターミナルです。

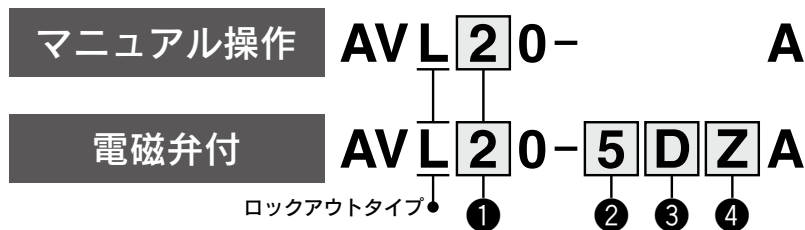
注3) リード線取出し方法KOは、コイル定格電圧がDC仕様(5,6)のみの対応となります。

注4) リード線取出し方法DO、YOの場合、ランプ・サージ電圧保護回路付の選択はできません。

リード線取出し方法KOの場合、ランプ・サージ電圧保護回路付のみの対応となります。

AV□2000-A・3000-A・4000-A・5000-A Series

パイロット弁アセンブリ (AVL用) 型式表示方法



	記号	内容	適用ボディサイズ				
			20	30	40	50	
①	ボディサイズ	2 AVL2000~5000-A用	●	●	●	●	
②	コイル 定格電圧	AC仕様 (50/60Hz)	1 AC100V	●	●	●	●
			2 AC200V	●	●	●	●
			3 AC110V [AC115V] ^{注1)}	●	●	●	●
		DC仕様	4 AC220V [AC230V] ^{注1)}	●	●	●	●
			5 DC24V	●	●	●	●
			6 DC12V	●	●	●	●
③	リード線 取出し方法	D Dタイプ(DIN形ターミナル/コネクタ付)	●	●	●	●	
		Y Yタイプ(DIN形ターミナル/コネクタ付) ^{注2)}	●	●	●	●	
		DO Dタイプ(DIN形ターミナル/コネクタなし)	●	●	●	●	
		YO Yタイプ(DIN形ターミナル/コネクタなし)	●	●	●	●	
		KO M12コネクタタイプ(ケーブルなし)	○ ^{注3)}	○ ^{注3)}	○ ^{注3)}	○ ^{注3)}	
④	ランプ・ サージ電圧保護回路	無記号 なし	●	●	●	●	
		Z ランプ・サージ電圧保護回路付	○ ^{注4)}	○ ^{注4)}	○ ^{注4)}	○ ^{注4)}	

注1) AC110VとAC115V、AC220VとAC230Vは共用です。

AC115V、AC230Vの場合、許容電圧変動は定格電圧の-15%~+5%となります。

注2) 「Yタイプ」はEN-175301-803C(旧DIN43650C)規格のDIN形ターミナルです。

注3) リード線取出し方法KOは、コイル定格電圧がDC仕様(5, 6)のみの対応となります。

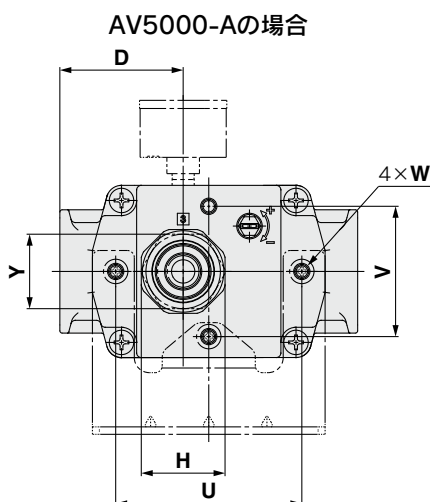
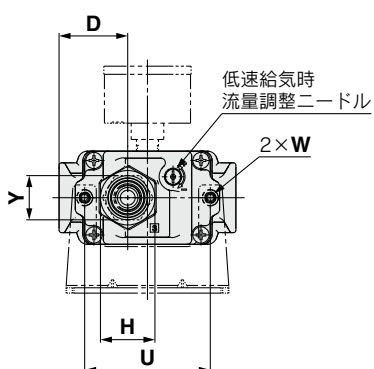
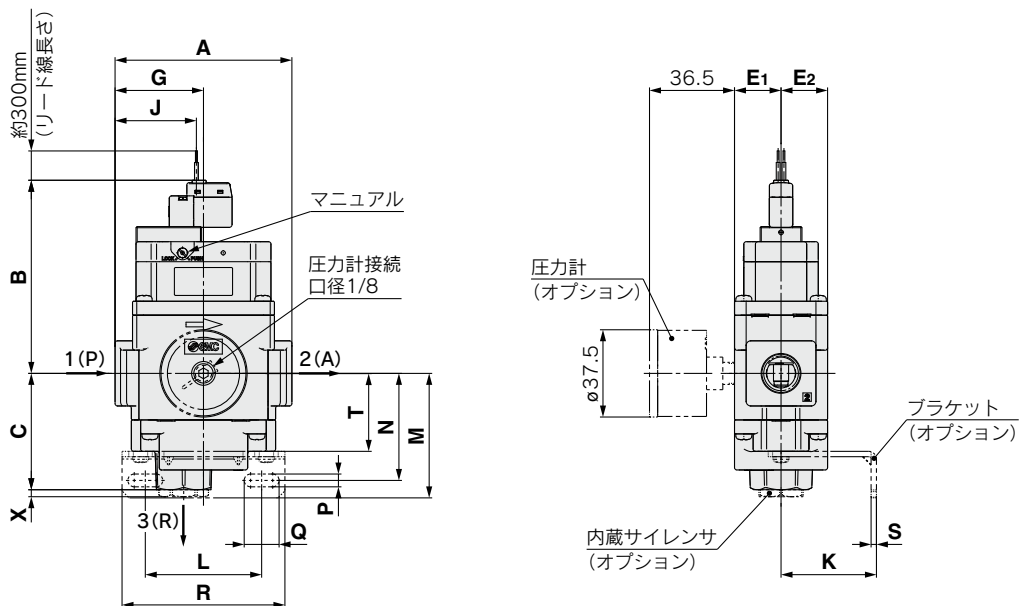
注4) リード線取出し方法DO、YOの場合、ランプ・サージ電圧保護回路付の選択はできません。

リード線取出し方法KOの場合、ランプ・サージ電圧保護回路付のみの対応となります。

ソフトスタートアップバルブ AV□2000-A・3000-A・4000-A・5000-A Series

外形寸法図

グロメット：AV□00-□-□G□□-□



(mm)		
ボディサイズ	コイル仕様	B
20	AC仕様	85
	DC仕様	83
30	AC仕様	85
	DC仕様	83
40	AC仕様	95
	DC仕様	93
50	AC仕様	98
	DC仕様	96

寸法表

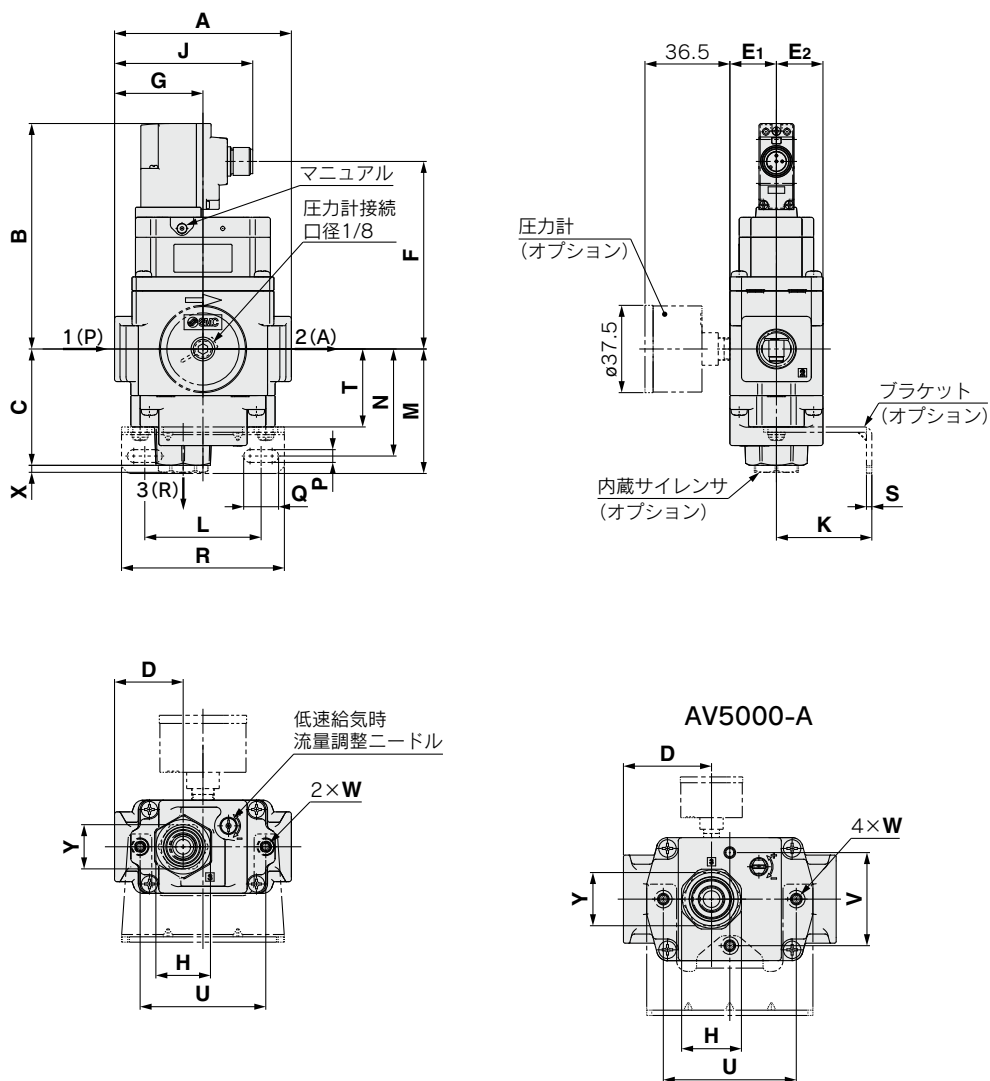
型式	標準仕様										(mm)
	管接続口径			A	C	D	E1	E2	G	H	J
	1(P)	2(A)	3(R)								
AV2000-□02-1~4G(Z)□-A	1/4	1/4	1/4	66	47	24.5	20	20	33	六角対辺22	30
AV2000-□02-5~6G(Z)□-A											
AV3000-□03-1~4G(Z)□-A											
AV3000-□03-5~6G(Z)□-A	3/8	3/8	3/8	76	50	29.5	20	20	38	六角対辺24	35
AV4000-□04-1~4G(Z)□-A											
AV4000-□04-5~6G(Z)□-A	1/2	1/2	1/2	98	56	39.5	26	26	49	六角対辺30	33
AV5000-□06,10-1~4G(Z)□-A											
AV5000-□06,10-5~6G(Z)□-A											
AV5000-□06,10-1~4G(Z)□-A	3/4	1	3/4	128	59	53	37	37	53	六角対辺36	52
AV5000-□06,10-5~6G(Z)□-A											

型式	オプション仕様														(mm)
	ブラケット付											内蔵サイレンサ付			
	K	L	M	N	P	Q	R	S	T	U	V	W	X	Y	
AV2000-□02-1~4G(Z)□-A	30	50	51.5	44	5.5	10	66	2.3	33.5	54	—	M4×0.7 深6	3	六角対辺14	
AV2000-□02-5~6G(Z)□-A															
AV3000-□03-1~4G(Z)□-A	41	50	53.5	46	5.5	15	70	2.3	33.5	54	—	M4×0.7 深6	3	六角対辺19	
AV3000-□03-5~6G(Z)□-A															
AV4000-□04-1~4G(Z)□-A	50	60	64	54	8.5	18	90	3.2	39	74	—	M5×0.8 深6.5	4	六角対辺22	
AV4000-□04-5~6G(Z)□-A															
AV5000-□06,10-1~4G(Z)□-A	70	75	70	60	11	16	100	3.2	45	80	56	M6×1 深8	6	六角対辺32	
AV5000-□06,10-5~6G(Z)□-A															

ソフトスタートアップバルブ AV□2000-A・3000-A・4000-A・5000-A Series

外形寸法図

M12コネクタ：AV□00-□-□KOZ-□-A



寸法表

(mm)

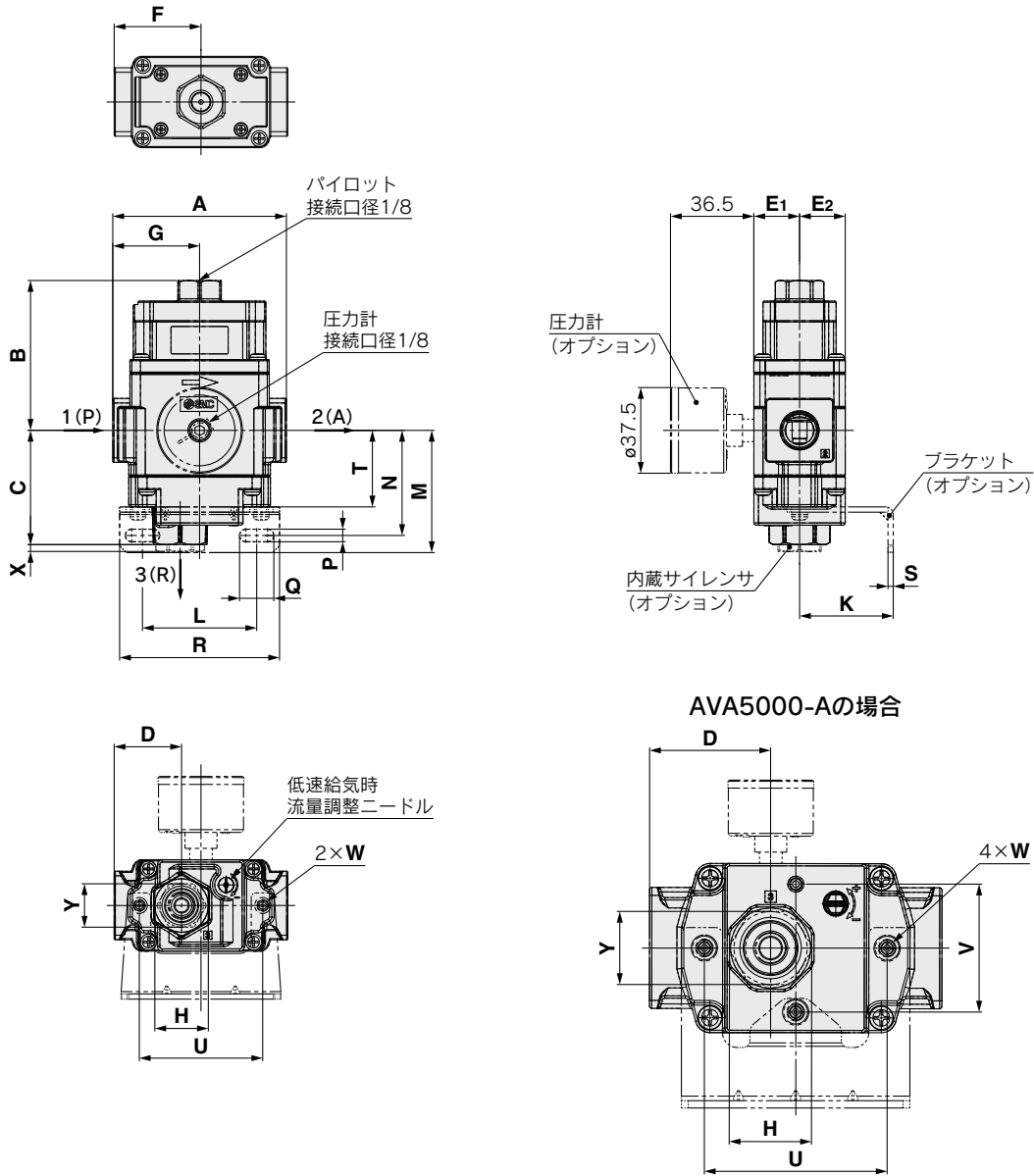
型式	標準仕様												
	管接続口径			A	B	C	D	E1	E2	F	G	H	J
	1(P)	2(A)	3(R)										
AV2000-□02-5~6KOZ-□-A	1/4	1/4	1/4	66	97	47	24.5	20	20	81	33	六角対辺22	54.4
AV3000-□03-5~6KOZ-□-A	3/8	3/8	3/8	76	97	50	29.5	20	20	81	38	六角対辺24	59.4
AV4000-□04-5~6KOZ-□-A	1/2	1/2	1/2	98	107	56	39.5	26	26	91	49	六角対辺30	57.4
AV5000-□06,10-5~6KOZ-□-A	3/4・1	3/4・1	3/4	128	109	59	53	37	37	94	53	六角対辺36	76.4

(mm)

型式	オプション仕様													
	ブラケット付												内蔵サイレンサ付	
	K	L	M	N	P	Q	R	S	T	U	V	W	X	Y
AV2000-□02-5~6KOZ-□-A	30	50	51.5	44	5.5	10	66	2.3	33.5	54	—	M4×0.7深6	3	六角対辺14
AV3000-□03-5~6KOZ-□-A	41	50	53.5	46	5.5	15	70	2.3	33.5	54	—	M4×0.7深6	3	六角対辺19
AV4000-□04-5~6KOZ-□-A	50	60	64	54	8.5	18	90	3.2	39	74	—	M5×0.8深6.5	4	六角対辺22
AV5000-□06,10-5~6KOZ-□-A	70	75	70	60	11	16	100	3.2	45	80	56	M6×1深8	6	六角対辺32

外形寸法図

エアオペレートタイプ : AVA□00-□-□-**A**



寸法表

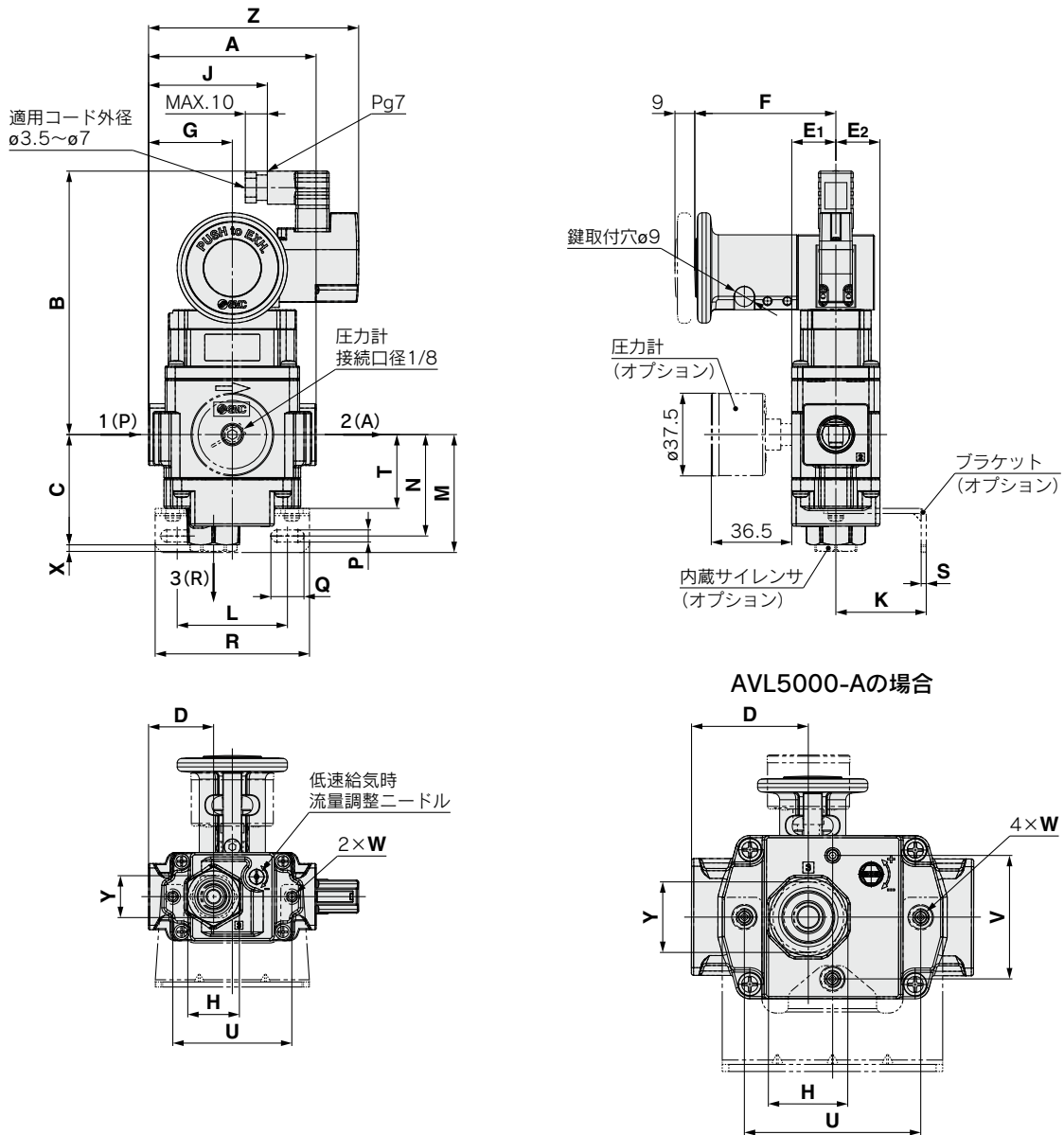
型式	標準仕様												
	管接続口径			パイロット 接続口径	A	B	C	D	E1	E2	F	G	H
	1 (P)	2 (A)	3 (R)										
AVA2000-□02-□-A	1/4	1/4	1/4	1/8	66	65.6	47	24.5	20	20	33	33	六角対辺22
AVA3000-□03-□-A	3/8	3/8	3/8	1/8	76	65.6	50	29.5	20	20	38	38	六角対辺24
AVA4000-□04-□-A	1/2	1/2	1/2	1/8	98	75.6	56	39.5	26	26	36	49	六角対辺30
AVA5000-□06,10-□-A	3/4・1	3/4・1	3/4	1/8	128	78.6	59	53	37	37	55	53	六角対辺36

型式	オプション仕様													
	ブラケット付											内蔵サイレンサ付		
	K	L	M	N	P	Q	R	S	T	U	V	W	X	Y
AVA2000-□02-□-A	30	50	51.5	44	5.5	10	66	2.3	33.5	54	—	M4×0.7 深6	3	六角対辺14
AVA3000-□03-□-A	41	50	53.5	46	5.5	15	70	2.3	33.5	54	—	M4×0.7 深6	3	六角対辺19
AVA4000-□04-□-A	50	60	64	54	8.5	18	90	3.2	39	74	—	M5×0.8 深6.5	4	六角対辺22
AVA5000-□06,10-□-A	70	75	70	60	11	16	100	3.2	45	80	56	M6×1 深8	6	六角対辺32

ソフトスタートアップバルブ AV□2000-A・3000-A・4000-A・5000-A Series

外形寸法図

ロックアウトタイプ/マニュアル・電磁弁付
 DIN形ターミナル: AVL□00-□-□D/Y□□-□-□A



寸法表

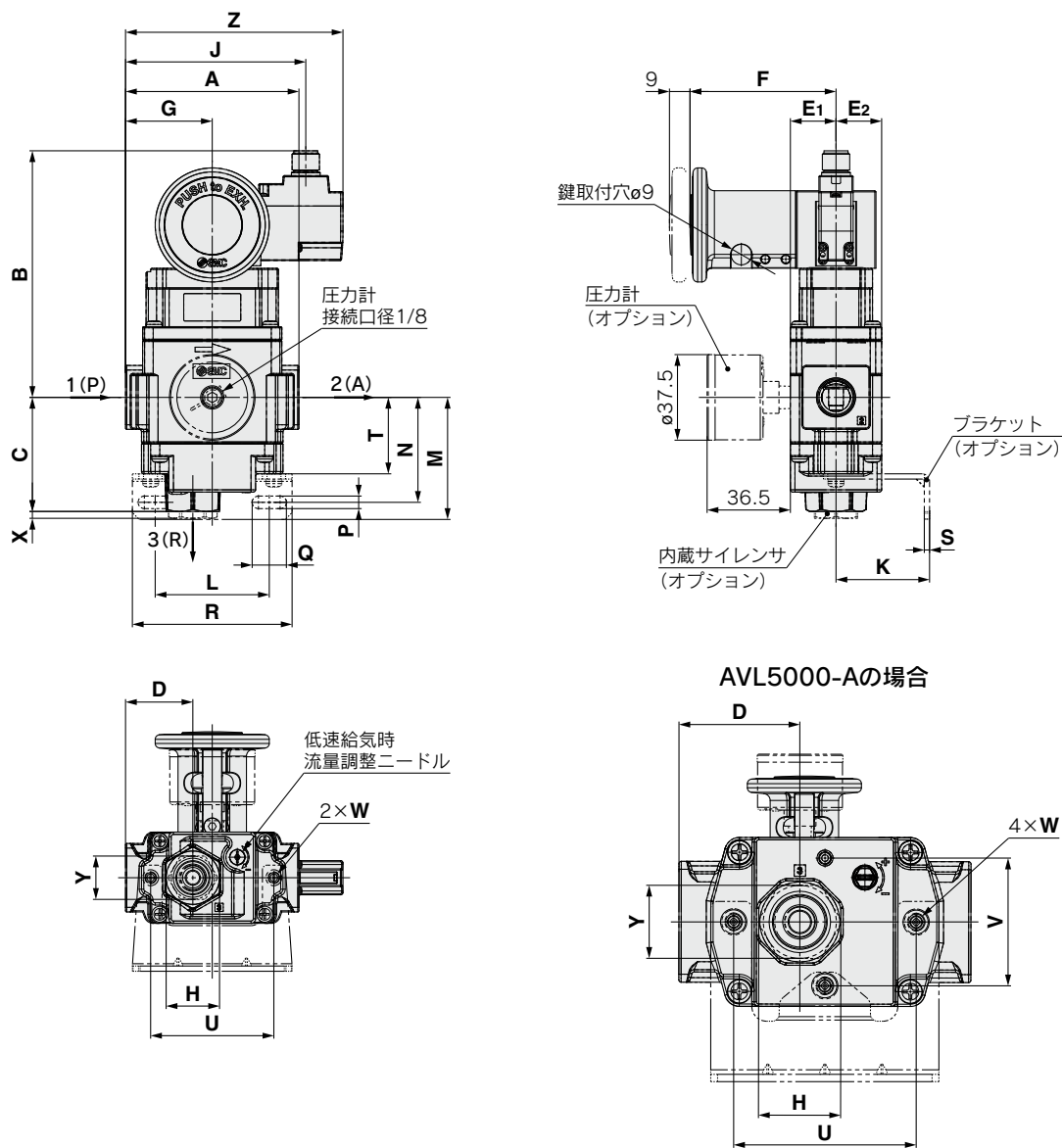
型式	標準仕様													
	管接続口径			A	B	C	D	E ₁	E ₂	F	G	H	J	Z
	1(P)	2(A)	3(R)											
AVL2000-□02-1~6D/Y(Z)-□-□A	1/4	1/4	1/4	66	119.5	47	24.5	20	20	64	33	六角対辺22	48.9	90.3
AVL3000-□03-1~6D/Y(Z)-□-□A	3/8	3/8	3/8	76	119.5	50	29.5	20	20	64	38	六角対辺24	53.9	95.3
AVL4000-□04-1~6D/Y(Z)-□-□A	1/2	1/2	1/2	98	129.5	56	39.5	26	26	64	49	六角対辺30	51.9	93.3
AVL5000-□06,10-1~6D/Y(Z)-□-□A	3/4・1	3/4・1	3/4	128	132.5	59	53	37	37	64	53	六角対辺36	70.9	112.3

型式	オプション仕様													
	ブラケット付											内蔵サイレンサ付		
	K	L	M	N	P	Q	R	S	T	U	V	W	X	Y
AVL2000-□02-1~6D/Y(Z)-□-□A	30	50	51.5	44	5.5	10	66	2.3	33.5	54	—	M4×0.7 深6	3	六角対辺14
AVL3000-□03-1~6D/Y(Z)-□-□A	41	50	53.5	46	5.5	15	70	2.3	33.5	54	—	M4×0.7 深6	3	六角対辺19
AVL4000-□04-1~6D/Y(Z)-□-□A	50	60	64	54	8.5	18	90	3.2	39	74	—	M5×0.8 深6.5	4	六角対辺22
AVL5000-□06,10-1~6D/Y(Z)-□-□A	70	75	70	60	11	16	100	3.2	45	80	56	M6×1 深8	6	六角対辺32

AV□2000-A·3000-A·4000-A·5000-A Series

外形寸法図

ロックアウトタイプ/マニュアル・電磁弁付
M12コネクタタイプ: AVL□00-□-□KOZ-□-A



寸法表

(mm)

型式	標準仕様													
	管接続口径			A	B	C	D	E ₁	E ₂	F	G	H	J	Z
	1(P)	2(A)	3(R)											
AVL2000-□02-5~6KOZ-□-A	1/4	1/4	1/4	66	108.1	47	24.5	20	20	64	33	六角対辺22	74	90.3
AVL3000-□03-5~6KOZ-□-A	3/8	3/8	3/8	76	108.1	50	29.5	20	20	64	38	六角対辺24	79	95.3
AVL4000-□04-5~6KOZ-□-A	1/2	1/2	1/2	98	118.1	56	39.5	26	26	64	49	六角対辺30	77	93.3
AVL5000-□06,10-5~6KOZ-□-A	3/4·1	3/4·1	3/4	128	121.1	59	53	37	37	64	53	六角対辺36	96	112.3

(mm)

型式	オプション仕様													
	ブラケット付											内蔵サイレンサ付		
	K	L	M	N	P	Q	R	S	T	U	V	W	X	Y
AVL2000-□02-5~6KOZ-□-A	30	50	51.5	44	5.5	10	66	2.3	33.5	54	—	M4×0.7 深6	3	六角対辺14
AVL3000-□03-5~6KOZ-□-A	41	50	53.5	46	5.5	15	70	2.3	33.5	54	—	M4×0.7 深6	3	六角対辺19
AVL4000-□04-5~6KOZ-□-A	50	60	64	54	8.5	18	90	3.2	39	74	—	M5×0.8 深6.5	4	六角対辺22
AVL5000-□06,10-5~6KOZ-□-A	70	75	70	60	11	16	100	3.2	45	80	56	M6×1 深8	6	六角対辺32



AV□2000-A・3000-A・4000-A・5000-A Series / 製品個別注意事項①

ご使用前に必ずお読みください。安全上のご注意につきましては裏表紙、F.R.L./共通注意事項につきましては当社ホームページの「SMC製品取扱い注意事項」および「取扱説明書」をご確認ください。https://www.smcworld.com

設計上のご注意

⚠ 警告

① アクチュエータ駆動について

本機の出口側で電磁弁や駆動機器を使用する場合は、あらかじめ駆動機器の作動による危険が発生しないように対策してください。

② 圧力保持

本機にはエア漏れ(許容)がありますので、圧力容器内の圧力保持などの用途には使用できません。

③ 緊急遮断弁などには使用できません。

本カタログに記載しているバルブは、緊急遮断弁などの安全確保用のバルブとして設計されていません。そのようなシステムの場合は、別の確実に安全確保できる手段を講じたうえで、ご使用ください。

④ 換気について

密閉された制御盤内などで本機を使用される場合、排気エアなどで制御盤内の圧力が上昇しないように、また本機の発熱などで熱がこもらないように換気口などの設置をお願いします。

⑤ 鍵について

本機(ロックアウトタイプ)の鍵穴に取付ける鍵のツル径サイズはφ5以上を推奨します。φ5未満の鍵をご使用される場合は、実機での確認をお願いします。

選定

⚠ 警告

① 仕様をご確認ください。

本機は、圧縮空気システムにおいてのみ使用されるように設計されています。仕様範囲外の圧力や温度では破壊や作動不良の原因となりますので、使用しないでください。(仕様参照) 圧縮空気以外の流体を使用する場合は、当社にご確認ください。

② クローズドセンタの電磁弁の使用

本機を使用しても、クローズドセンタ電磁弁を使用している場合や、負荷率50%以上の駆動機器に使用した場合は、ジャンピング(飛出し)防止ができません。

③ 出口側の減圧弁の使用

減圧弁を出口側(Aポート側)に取付ける場合には、残圧対策用減圧弁(AR25K~40K)逆流機能付減圧弁を使用してください。標準減圧弁(AR10~60)では、本機排気時に出口圧力が抜けない可能性があります。

④ 出口側の電磁弁の作動

本機の出口側(Aポート側)に設置している電磁弁の作動は、出口圧力(PA)が上昇し、入口圧力(Pp)と同圧になったことを確認後に行ってください。

⑤ 使用方法

本機の残圧抜き機能はあくまでも緊急用ですので、通常の3ポート弁のような使用は避けてください。

選定

⚠ 警告

⑥ ルブリケータの使用

ルブリケータを取付ける場合には、本機の入口側(Pポート側)に取付けてください。出口側(Aポート側)に取付けますと、オイルが逆流し、本機のRポートから吹出すことがあります。

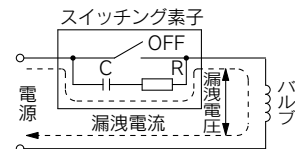
⑦ エアブローでの使用

本機は、出口圧力(PA)が入口圧力(Pp)の約1/2に上昇後、主弁が全開に切換わる機構のためエアブローでの使用はできません。

⚠ 注意

① 漏洩電圧

特にスイッチング素子の保護にC-R素子(サージ電圧保護)を使用している場合は、C-R素子を通して漏洩電流が流れるため漏洩電圧が増加しますのでご注意ください。



ACコイルは定格電圧の8%以下

DCコイルは定格電圧の3%以下

② 低温下での使用

本機は0℃まで使用できますが、ドレン、水分などの固化または凍結がないように対策を施してください。

取付け

⚠ 警告

① 取扱説明書

取扱説明書をよく読んで内容を理解したうえで製品を取付けてご使用ください。また、いつでも使用できるように保管してください。

② メンテナンススペースの確保

保守点検に必要なスペースを確保してください。

③ 漏れ量が増大したり、機器が適正に作動しない場合は使用しないでください。

取付け時やメンテナンスの際は、圧縮空気や電気を供給して適正な機能検査および漏れ検査を行って正しい取付けがされているか確認してください。

④ 塗装する場合

製品に印刷または貼付されている警告表示や仕様は、消したり、はがしたり、文字を塗りつぶすなどしないでください。なお、樹脂部分に塗装されますと溶剤により悪影響を及ぼす恐れがありますのでご確認ください。



AV□2000-A・3000-A・4000-A・5000-A Series / 製品個別注意事項②

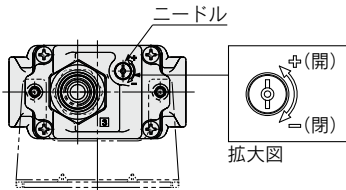
ご使用前に必ずお読みください。安全上のご注意につきましては裏表紙、F.R.L./共通注意事項につきましては当社ホームページの「SMC製品取扱い注意事項」および「取扱説明書」をご確認ください。 <https://www.smcworld.com>

調整

⚠ 注意

① 低速給気のニードル操作

本機の入口側よりエア供給後、パイロット弁をONにした後、ニードルを全閉位置から開方向へ左回転させ、出口側の駆動機器の初期のスピード調整を行ってください。



製品下面図(排気ポート側)

配管

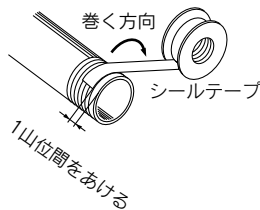
⚠ 警告

① 配管前の処置

配管前にエアブロー(フラッシング)または洗浄を十分行い、管内の切粉、切削油、ゴミ等を除去してください。

② シールテープの巻き方

配管や配管材をねじ込む場合には、配管ねじの切粉やシール材がバルブ内部へ入り込まないようにしてください。なおシールテープを使用される時は、ねじ部を1山残して巻いてください。



③ ねじの締付および締付トルクの厳守

本機に配管材をねじ込む場合、下記適正締付トルクで締付けてください。なお、継手類をねじ込む場合には、継手類のカタログや取扱説明書に準じて締付けてください。

配管時の締付トルク

接続ねじ	適正締付トルク N・m
1/8	3~5
1/4	8~12
3/8	15~20
1/2	20~25
3/4	28~30
1	36~38

④ 製品に配管する場合

製品に配管を接続する場合は、取扱説明書を参照して供給ポートなどを間違えないようにしてください。

配管

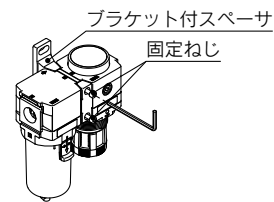
⚠ 警告

⑤ F.R.L.のモジュール結合方法

モジュラタイプのF.R.L.コンビネーション(AC20~60)と接合する場合には、付属品のスペーサ(1ヶ)のいずれかを選定してご使用ください。(詳細はP.8を参照してください。)

ただし、AC40-06とのモジュラ結合はできません。

なお、ソフトスタートアップバルブは、F.R.L.コンビネーションの出口側に接合してください。



ブラケット付スペーサおよびスペーサの2本の固定ねじの締付は、2本均等に締付けてください。

締付トルクは推奨トルクで行ってください。

締付トルクが不足していると、緩みやシール不良の原因となり、締付トルクが過大ですと、ねじ破損などの原因となります。

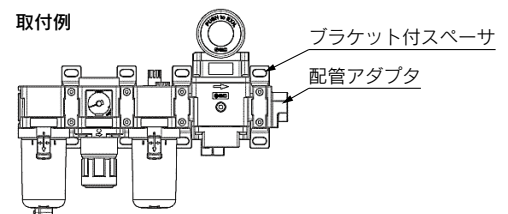
推奨トルク

単位:N・m

適用型式	AC20□	AC30□	AC40□	AC50□ AC60□
ブラケット付 スペーサ品番	Y200T-D	Y300T-D	Y400T-D	Y600T-D
スペーサ品番	Y200-D	Y300-D	Y400-D	Y600-D
トルク	0.36 ±0.036	1.2 ±0.05	1.2 ±0.05	2.0 ±0.1

⑥ ロックアウトタイプのハンドル操作荷重およびモーメント管理

F.R.L.コンビネーションの出口側に本機(ロックアウトタイプ)をモジュラ結合して使用する際には、バルブ切替えのハンドル操作に過剰な荷重を加えないようにしてください。スペーサ結合部に過大なモーメントが加わることで気密不良の原因となります。必要に応じて、本機の出口側にもブラケット付スペーサを配置することを検討ください。



⑦ 本機の入口側配管条件

接続する配管材や機器の口径の呼びは、本機の管接続口径以上とし、入口側(Pポート側)の配管や機器の合成音速コンダクタンスは、下記以上としてください。

型式	合成音速コンダクタンス[dm ³ /(s·bar)]
AV2000-A	1
AV3000-A	4
AV4000-A	7
AV5000-A	10

配管が絞られたり、供給圧力が不足している場合は、主弁が切替らず、Rポートよりエア漏れることがあります。



AV□2000-A・3000-A・4000-A・5000-A Series / 製品個別注意事項③

ご使用前に必ずお読みください。安全上のご注意につきましては裏表紙、F.R.L./共通注意事項につきましては当社ホームページの「SMC製品取扱い注意事項」および「取扱説明書」をご確認ください。 <https://www.smcworld.com>

配線

⚠ 注意

① 印加電圧

電磁弁に電気接続する場合、印加電圧を間違えないでください。作動不良やコイル焼損の原因となります。

② 結線の確認

配線終了後、結線に誤りがないか確認してください。

③ リード線への外力

リード線に過度な力が加わると断線の原因となります。リード線には30N以上の力が加わらないようにしてください。

給油

⚠ 注意

① 初期潤滑剤により無給油で使用できます。

② 給油する場合は、タービン油1種(無添加)ISO VG32をご使用ください。この油以外の使用は、機器の破損や作動不良の原因となります。

給油を途中で中止した場合、初期潤滑剤の消失によって作動不良を招きますので、給油は必ず続けて行うようにしてください。

なお、タービン油を使用する場合は、タービン油の製品安全データシート(SDS)をご覧ください。

③ 給油量について

給油量が多すぎますとパイロット弁内部に油が溜まり誤作動や応答遅れなどの原因となりますので多量に給油しないでください。

空気源

⚠ 警告

① 清浄な空気をご使用ください。

圧縮空気が化学薬品、有機溶剤を含有する合成油、塩分、腐食性ガス等を含む時は破壊や作動不良の原因となりますので使用しないでください。

⚠ 注意

① エアフィルタを取付けてください。

本機の近くの上流側に、エアフィルタを取付けてください。ろ過度は5μm以下を選定してください。

② アフタクーラ、エアドライヤ、ウォーターセパレータなどを設置し対策を施してください。

ドレンを多量に含んだ圧縮空気は本機や他の空気圧機器の作動不良の原因となります。アフタクーラ、エアドライヤ、ウォーターセパレータなどを設置し対策を施してください。

空気源

⚠ 注意

③ ミストセパレータを設置してください。

カーボン粉の発生が多い場合、ミストセパレータを本機の上流側に設置して除去してください。コンプレッサから発生するカーボン粉が多いと製品内部に付着し、作動不良の原因となります。

以上の圧縮空気の質についての詳細は、当社の「圧縮空気清浄化システム」をご確認ください。

使用環境

⚠ 警告

① 腐食性ガス、化学薬品、海水、水、水蒸気の雰囲気または付着する場所では使用しないでください。

② 爆発性雰囲気の場合では使用しないでください。

③ 振動または衝撃の起こる場所では使用しないでください。

④ 日光が照射する場合、保護カバー等で避けてください。

⑤ 周囲に熱源がある場合、輻射熱を遮断してください。

⑥ 水滴、油および溶接時のスパッタなどが付着する場所では適切な防護対策を施してください。

⑦ 塵埃が多い環境やバルブの切替え音が気になる場合は、Rポートにサイレンサなどを取付けて塵埃の侵入防止および消音など対策を施してください。

保守点検

⚠ 警告

① 保守点検は、取扱説明書の手順で行ってください。

取扱いを誤ると、機器や装置の破損や作動不良の原因となります。

② 機器の取外しおよび圧縮空気の給・排気

機器を取外す時は、被駆動物体の落下防止処置や暴走防止処置などがなされていることを確認してから、供給空気と電源を遮断し、システム内の圧縮空気を取付けてある残圧開放機能により排気してから行ってください。

③ 低頻度使用

作動不良防止のため30日に1回は本機の切替作動を行ってください。(空気源にご注意ください。)

④ マニュアル操作

マニュアル操作しますと、接続された装置が作動します。安全を確認してから操作してください。

⚠ 注意

① ドレン抜き

エアフィルタのドレン抜きは定期的に行ってください。



AV□2000-A・3000-A・4000-A・5000-A Series / 製品個別注意事項④

ご使用前に必ずお読みください。安全上のご注意につきましては裏表紙、F.R.L./共通注意事項につきましては当社ホームページの「SMC製品取扱い注意事項」および「取扱説明書」をご確認ください。 <https://www.smcworld.com>

マニュアル操作について

⚠注意

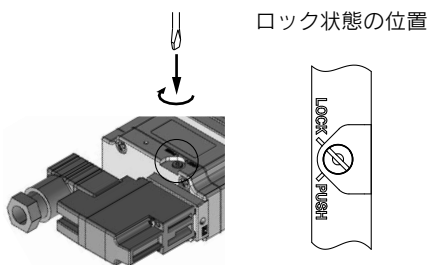
パイロット弁のマニュアルボタンを操作している時は、電磁弁制御ができません。

⚠警告

■プッシュターンロック式ドライバ操作形[Bタイプ]

押してから矢印の方向へ回してください。

なお回さなければノンロックプッシュ式と同様の使い方ができます。



⚠注意

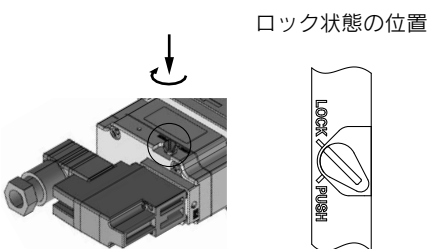
Bタイプをドライバで操作する際は、時計ドライバを使用し軽く回してください。

[トルク：0.1N・m未満]

■プッシュターンロック式手操作形[Cタイプ]

押してから矢印の方向へ回してください。

なお回さなければノンロックプッシュ式と同様の使い方ができます。



⚠注意

プッシュターンロック式(B, Cタイプ)のマニュアルをロックする場合は必ず押してから回すようにしてください。

押さないでそのまま回すとマニュアルの破損、エア漏れなどの故障の原因となります。

AC200V, AC220V仕様の電磁弁について

⚠警告

グロメットタイプのAC仕様の電磁弁は、パイロット弁部に整流回路を内蔵して、DCコイルを駆動させています。

AC200V, AC220V仕様のパイロット弁は、通電時は内蔵された整流回路が発熱するため、通電条件によっては外表面が高温になり、やけどなどの恐れがありますので、触れないでください。

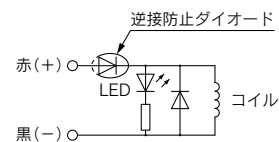
サージ電圧保護回路

⚠注意

〈DCの場合〉

グロメット

ランプ・サージ電圧保護回路付(GZ)

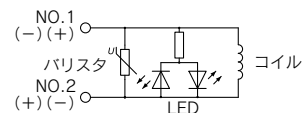


・極性を+、-表示に合わせて接続してください。

・リード線は、+赤、-黒となっています。

DIN形ターミナル

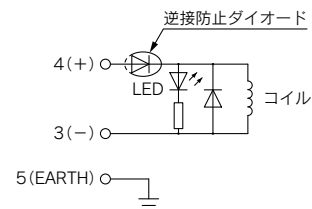
ランプ・サージ電圧保護回路付(DZ)
(YZ)



DIN形ターミナルタイプには極性はありません。

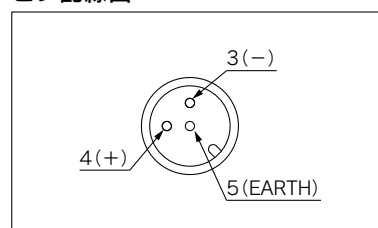
M12コネクタタイプ

ランプ・サージ電圧保護回路付(KOZ)



・極性を+、-表示に合わせて接続してください。

ピン配線図





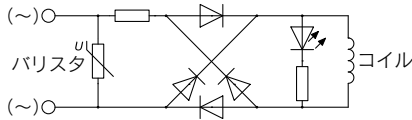
AV□2000-A・3000-A・4000-A・5000-A Series / 製品個別注意事項⑤

ご使用前に必ずお読みください。安全上のご注意につきましては裏表紙、F.R.L./共通注意事項につきましては当社ホームページの「SMC製品取扱い注意事項」および「取扱説明書」をご確認ください。https://www.smcworld.com

サージ電圧保護回路

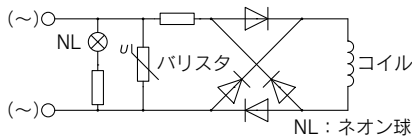
⚠注意

〈ACの場合〉
グロメット
ランプ付(GZ)



DIN形ターミナル

ランプ付(DZ)
(YZ)



注) バリスタのサージ保護回路の場合、保護素子および定格電圧に応じた電圧の残留がありますので、コントローラ側のサージ電圧保護にご留意ください。なお、ダイオードの場合の残留電圧は約1Vです。

DIN形ターミナルコネクタの使用方法

⚠注意

結線要領

- ①固定ねじをゆるめ、コネクタを電磁弁端子台から引抜きます。
- ②固定ねじを抜いてから、ターミナルブロック下部の切欠部へマイナスドライバ等を差し込んでこじあげ、ターミナルブロックとハウジングを分離します。
- ③ターミナルブロックの端子ねじ(マイナスねじ)をゆるめ、結線方法に従ってリード線の心線を端子へ差し込み、端子ねじで確実に固定してください。
- ④グラウンドナットを締め込んで、コードを固定してください。

⚠注意

結線を行う場合、指示されたサイズ(φ3.5~φ7)のキャプタイヤコード以外を使用しますと、IP65(保護構造)の規格を満足しなくなりますので、ご注意ください。
また、グラウンドナット、固定ねじは必ず規定トルク範囲で締付けてください。

取出口変更要領

ターミナルブロックとハウジングを分離した後、ハウジングを90°ごとの方向に組付けることによりコード取出口を変更できます。なお、取出口を本機の本体方向へ変更することはできません。
※ランプ付の場合、コードのリード線でランプを破損したりしないよう注意してください。

注意事項

コネクタは斜めに傾けないようまっすぐに差し込み、または引抜いてください。

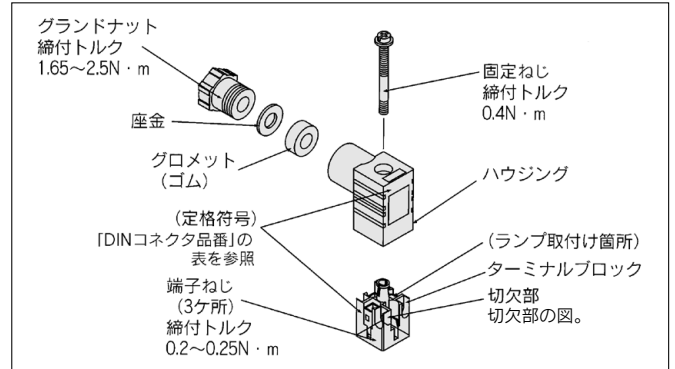
DIN形ターミナルコネクタの使用方法

⚠注意

適合ケーブル

コード外径：φ3.5~φ7

(参考) JIS C 3306相当の0.5mm²で2心、3心



“Y”タイプについて

YタイプのDIN形コネクタはDIN端子間ピッチ8mmの規格に準拠したDINコネクタタイプです。

- ・“D”タイプのDIN形コネクタは、DIN端子間ピッチが9.4mmになりますので、互換性はありません。
- ・“D”タイプのDIN形コネクタとの外観の違いは定格符号の末尾に“N”の表示があります。(コネクタ部のみ、ランプなしの場合“N”の表示はありませんが、銘板で区別できます。)
- ・外観寸法は、“D”タイプのDIN形コネクタと同じです。

DINコネクタ品番

⚠注意

〈Dタイプの場合〉

ランプなし	SY100-61-1	SY100-61-1-C
-------	------------	--------------

ランプ付

定格電圧	定格符号	品番(AV用)	品番(AVL用)
DC24V	24V	SY100-61-3-05	SY100-61-3-05-C
DC12V	12V	SY100-61-3-06	SY100-61-3-06-C
AC100V	100V	SY100-61-2-01	SY100-61-2-01-C
AC200V	200V	SY100-61-2-02	SY100-61-2-02-C
AC110V	110V	SY100-61-2-03	SY100-61-2-03-C
AC220V	220V	SY100-61-2-04	SY100-61-2-04-C

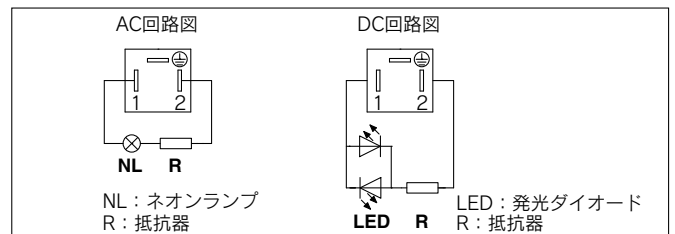
〈Yタイプの場合〉

ランプなし	SY100-82-1	SY100-82-1-C
-------	------------	--------------

ランプ付

定格電圧	定格符号	品番(AV用)	品番(AVL用)
DC24V	24VN	SY100-82-3-05	SY100-82-3-05-C
DC12V	12VN	SY100-82-3-06	SY100-82-3-06-C
AC100V	100VN	SY100-82-2-01	SY100-82-2-01-C
AC200V	200VN	SY100-82-2-02	SY100-82-2-02-C
AC110V	110VN	SY100-82-2-03	SY100-82-2-03-C
AC220V	220VN	SY100-82-2-04	SY100-82-2-04-C

ランプ付の回路図



⚠️ 安全上のご注意

ここに示した注意事項は、製品を安全に正しくお使いいただき、あなたや他の人々への危害や損害を未然に防止するためのものです。これらの事項は、危害や損害の大きさと切迫の程度を明示するために、「注意」「警告」「危険」の三つに区分されています。いずれも安全に関する重要な内容ですから、国際規格(ISO/IEC)、日本産業規格(JIS)※1)およびその他の安全法規※2)に加えて、必ず守ってください。

⚠️ 危険 : 切迫した危険の状態、回避しないと死亡もしくは重傷を負う可能性が想定されるもの。

⚠️ 警告 : 取扱いを誤った時に、人が死亡もしくは重傷を負う可能性が想定されるもの。

⚠️ 注意 : 取扱いを誤った時に、人が傷害を負う危険が想定される時、および物的損害のみの発生が想定されるもの。

※1) ISO 4414: Pneumatic fluid power - General rules and safety requirements for systems and their components
ISO 4413: Hydraulic fluid power - General rules and safety requirements for systems and their components
IEC 60204-1: Safety of machinery - Electrical equipment of machines - Part 1: General requirements
ISO 10218-1: Robots and robotic devices - Safety requirements for industrial robots - Part 1: Robots
JIS B 8370: 空気圧システム及びその機器の一般規則及び安全要求事項
JIS B 8361: 油圧システム及びその機器の一般規則及び安全要求事項
JIS B 9960-1: 機械類の安全性—機械の電気装置—第1部：一般要求事項
JIS B 8433-1: ロボット及びロボティクスデバイス—産業用ロボットのための安全要求事項—第1部：ロボット

※2) 労働安全衛生法 など

⚠️ 警告

① 当社製品の適合性の決定は、システムの設計者または仕様を決定する人が判断してください。

ここに掲載されている製品は、使用される条件が多様なため、そのシステムへの適合性の決定は、システムの設計者または仕様を決定する人が、必要に応じて分析やテストを行ってから決定してください。このシステムの所期の性能、安全性の保証は、システムの適合性を決定した人の責任になります。常に最新の製品カタログや資料により、仕様の全ての内容を検討し、機器の故障の可能性についての状況を考慮してシステムを構成してください。

② 当社製品は、十分な知識と経験を持った人が取扱ってください。

ここに掲載されている製品は、取扱いを誤ると安全性が損なわれます。機械・装置の組立てや操作、メンテナンスなどは十分な知識と経験を持った人が行ってください。

③ 安全を確認するまでは、機械・装置の取扱い、機器の取外しを絶対に行わないでください。

1. 機械・装置の点検や整備は、被駆動物体の落下防止処置や暴走防止処置などがなされていることを確認してから行ってください。
2. 製品を取外す時は、上記の安全処置がとられていることの確認を行い、エネルギー源と該当する設備の電源を遮断するなど、システムの安全を確保すると共に、使用機器の製品個別注意事項を参照、理解してから行ってください。
3. 機械・装置を再起動する場合は、予想外の動作・誤動作が発生しても対処できるようにしてください。

④ 当社製品は、製品固有の仕様外での使用はできません。次に示すような条件や環境で使用するには開発・設計・製造されておりませんので、適用外とさせていただきます。

1. 明記されている仕様以外の条件や環境、野外や直射日光が当たる場所での使用。
2. 原子力、鉄道、航空、宇宙機器、船舶、車両、軍用、生命および人体や財産に影響を及ぼす機器、燃料装置、娯楽機器、緊急遮断回路、プレス用クラッチ・ブレーキ回路、安全機器などへの使用、およびカタログ、取扱説明書などの標準仕様に合わない用途の使用。
3. インターロック回路に使用する場合。ただし、故障に備えて機械式の保護機能を設けるなどの2重インターロック方式による使用を除く。また定期的に点検し正常に動作していることの確認を行ってください。

⚠️ 注意

当社の製品は、自動制御機器用製品として、開発・設計・製造しており、平和利用の製造業向けとして提供しています。

製造業以外でのご使用については、適用外となります。

当社が製造、販売している製品は、計量法で定められた取引もしくは証明などを目的とした用途では使用できません。

新計量法により、日本国内でSI単位以外を使用することはできません。

保証および免責事項／適合用途の条件

製品をご使用いただく際、以下の「保証および免責事項」、「適合用途の条件」を適用させていただきます。

下記内容をご確認いただき、ご承諾のうえ当社製品をご使用ください。

『保証および免責事項』

- ① 当社製品についての保証期間は、使用開始から1年以内、もしくは納入後1.5年以内、いずれか早期に到達する期間です。※3) また製品には、耐久回数、走行距離、交換部品などを定めているものがありますので、当社最寄りの営業拠点にご確認ください。
- ② 保証期間中において当社の責による故障や損傷が明らかになった場合には、代替品または必要な交換部品の提供を行わせていただきます。なお、ここでの保証は、当社製品単体の保証を意味するもので、当社製品の故障により誘発される損害は、保証の対象範囲から除外します。
- ③ その他製品個別の保証および免責事項も参照、ご理解の上、ご使用ください。

※3) 真空パッドは、使用開始から1年以内の保証期間を適用できません。

真空パッドは消耗部品であり、製品保証期間は納入後1年です。ただし、保証期間内であっても、真空パッドを使用したことによる摩耗、またはゴム材質の劣化が原因の場合には、製品保証の適用範囲外となります。

『適合用途の条件』

海外へ輸出される場合には、経済産業省が定める法令(外国為替および外国貿易法)、手続きを必ず守ってください。

改訂内容

- B版**
- AV Seriesにノンロックプッシュ操作形を追加
 - エアオペレート/ロックアウトタイプ追加
 - UKCAに対応
 - 接続可能F.R.L.コンビネーションにAC-D Seriesを追加
 - 頁数16→24へ変更

AR

⚠️ 安全に関するご注意

ご使用の際は「SMC製品取扱い注意事項」(M-03-3)および「取扱説明書」をご確認のうえ、正しくお使いください。