

3色表示

水用デジタルフロースイッチ

軽量 最大53%*削減

定格流量範囲 (L/min)	質量 (g)	
	PF3W7-Z	PF3W7
0.5~4	166 42%削減	285
2~16	184 45%削減	335
5~40	248 53%削減	530
10~100	748 13%削減	860

※40L/min、温度センサ付の場合。

New

出力仕様バリエーション追加
PF3W7-Z:
 アナログ電圧2出力タイプ(流量+温度)
 アナログ電流2出力タイプ(流量+温度)

New

3画面 4チャンネルフローモニタ
PFG200 Series P.3




バリエーション

種類	定格流量 (L/min)	流量調整弁・温度センサ				管接続口径 Rc, NPT, G	適用流体
		なし	流量調整弁	温度センサ	流量調整弁+温度センサ		
 一体型  分離型センサ	0.5~4	●	●	●	●	3/8	水 エチレングリコール 水溶液
	2~16	●	●	●	●	3/8, 1/2	
	5~40	●	●	●	●	1/2, 3/4	
	10~100	●	—	●	—	3/4, 1	

PF3W-Z/L Series

3色表示・2画面表示対応

上段
瞬時流量値^{注1)}

下段^{注3)}

設定値	P 8.0
積算値	18400 L
ピーク値、ボトム値	H, 16.0
ライン名	SMC_PF
流体の温度 ^{注2)}	C 25

注1) 上段は、瞬時流量値の表示のみ。 注2) 流体の温度表示は、温度センサ付を選定いただいた場合のみ表示可能。
注3) 表示OFFも選択可能。IO-Link対応品はモード表示も選択可能。

温度センサ&流量調整弁に対応

温度センサ

- 表示可能範囲： **-10~110℃**
(温度センサ単体)
- 設定最小単位： **1℃**
- アナログ出力：電流出力／電圧出力

流量調整弁

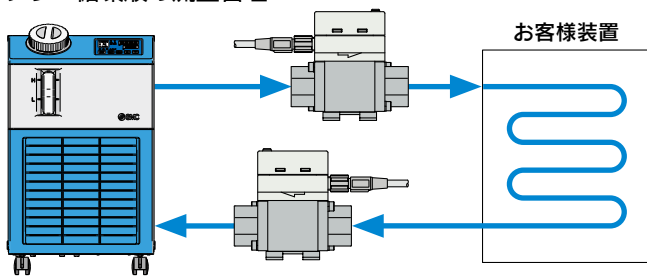
- 配管工数
- スペース削減

温度表示

使用流体温度：0~90℃

エチレングリコール水溶液対応可能

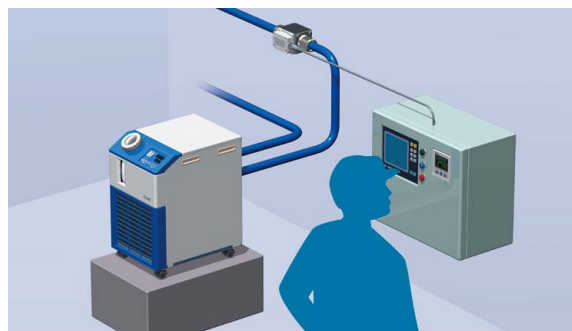
例) チラー循環液の流量管理



ノンブリード仕様

New アナログ2出力 (流量+温度)に対応

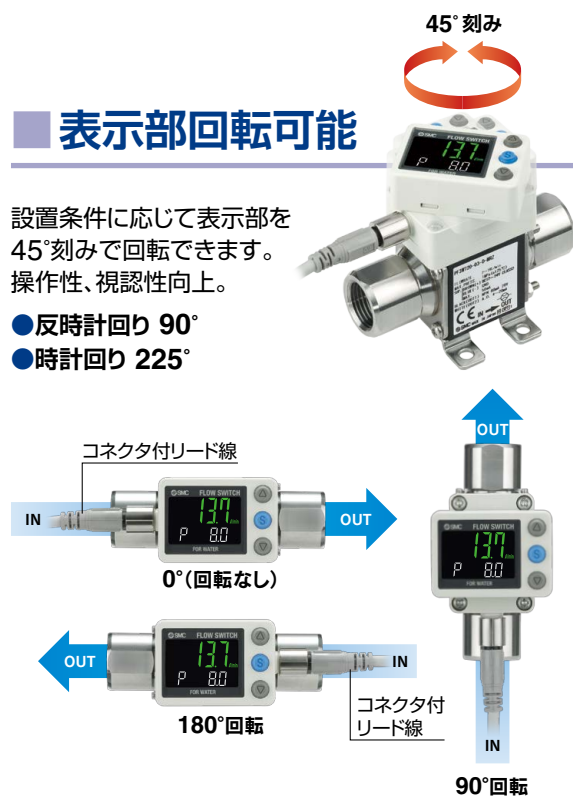
設置現場だけでなく、遠隔でも、流量と温度の状態を監視可能に。



表示部回転可能

設置条件に応じて表示部を45°刻みで回転できます。操作性、視認性向上。

- 反時計回り 90°
- 時計回り 225°



分離型センサ部 & 3色表示 デジタルフローモニタ

インジケータ機能

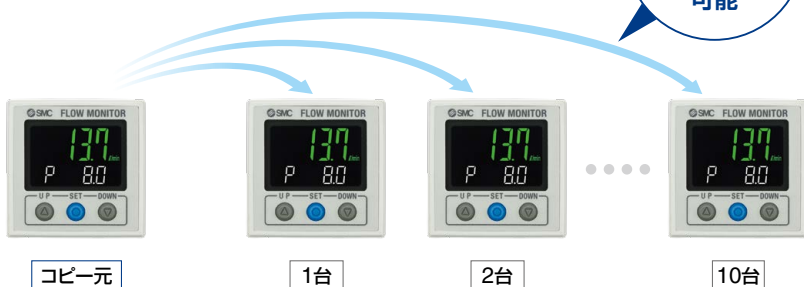
センサの状態をインジケータランプにより目視確認可能。



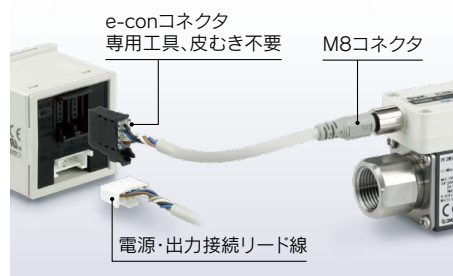
設定値コピー機能

- 設定工数削減
- 設定値の入力ミスを低減

設定値を最大10台まで同時にコピー可能



配線工数削減するコネクタ接続

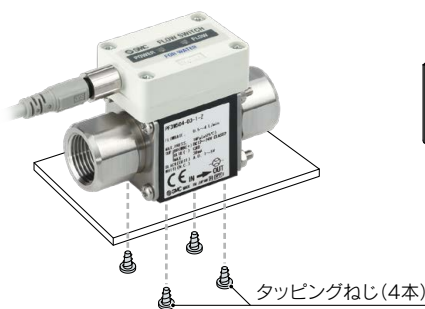


取付方法

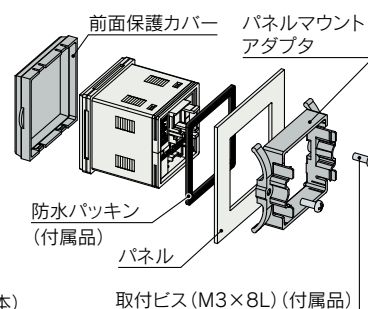
■ ブラケット取付



■ 直接取付



■ パネルマウント取付



水用デジタルフロースイッチ PF3W

適用流体	定格流量 (L/min)	流量調整弁・温度センサ				管接続口径 Rc, NPT, G
		なし	流量調整弁	温度センサ	流量調整弁+温度センサ	
流量レンジ：250Lタイプ 水 エチレングリコール水溶液	50~250	●	—	●	—	1 1/4, 1 1/2
塩化ビニル製配管タイプ	10~100	●	—	—	—	25A
	30~250	●	—	—	—	30A

詳細はホームページ WEBカタログをご覧ください。



3画面

4チャンネルフローモニタ

PFG200 Series

最大4つの流量センサが接続可能!



測定値を見ながら設定が可能

- メイン画面** 測定値(現在の流量値)
- サブ画面**

左側	右側
ラベル(表示項目)	設定値(しきい値)

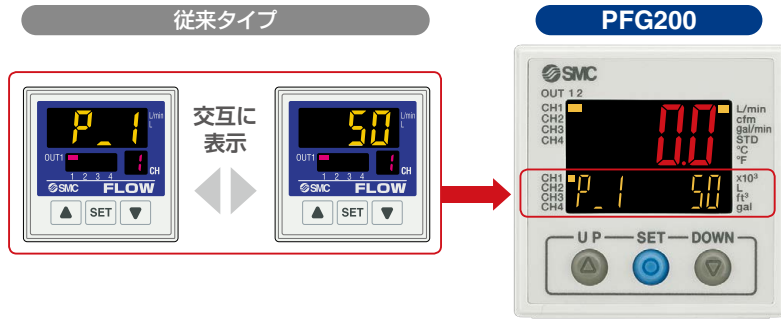
●レンジ入力機能

設定項目の見える化

設定値(しきい値)	P_1	応差値	H_1	ピーク値	H_H_1
ボトム値	H_Lo	チャンネル表示	CH_1		

設定項目の見える化

表示項目と設定値を同時に表示
何の値を設定しているのかわかります

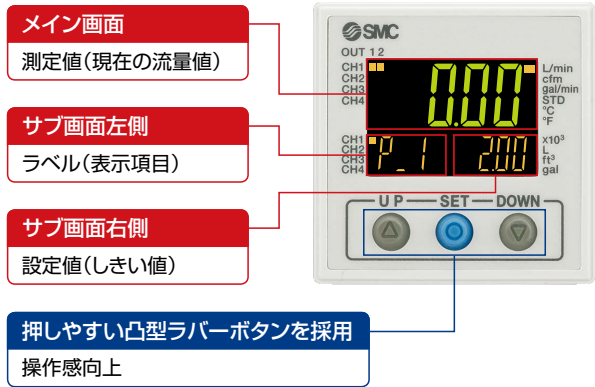


各種モード例

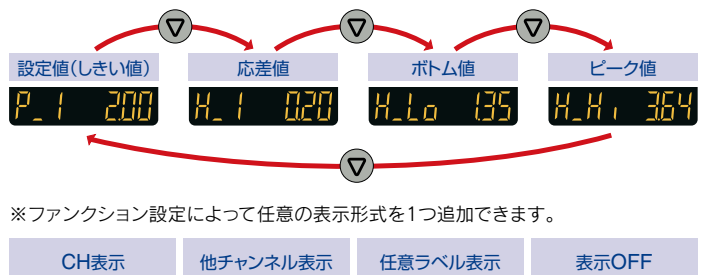
モード	表示項目	設定値 (しきい値)	表示項目	設定値 (しきい値)	表示項目	設定値 (しきい値)	表示項目	設定値 (しきい値)
ヒステリシスモード	正転出力	50	反転出力	50	応差	5		
	P.L		n.L		H.L			
ウィンドコンバータモード	正転出力 Lo側	30	正転出力 Hi側	60	反転出力 Lo側	30	反転出力 Hi側	60
	P.L		P.H		n.L		n.H	

簡単画面切替

測定値を見ながら設定可能

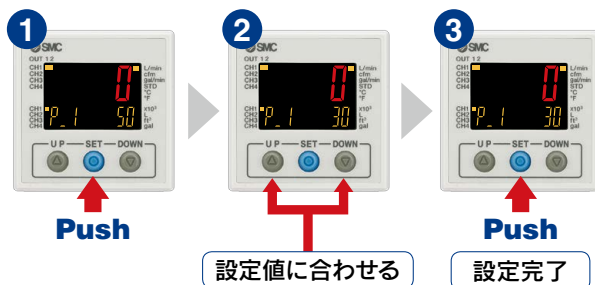


サブ画面はDOWNボタンにより表示切替が可能

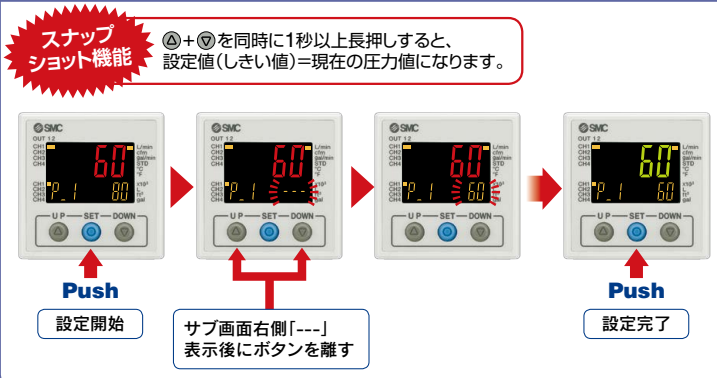


簡単3ステップ設定

チャンネルをセレクト後、設定値(P_1)表示状態でSETボタンを押すと設定値(しきい値)設定ができます。
応差(H_1)表示状態でSETボタンを押すと応差値の設定ができます。

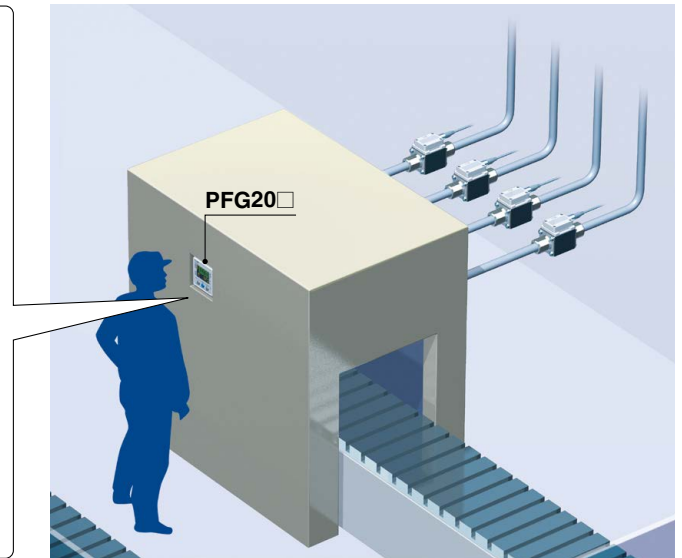
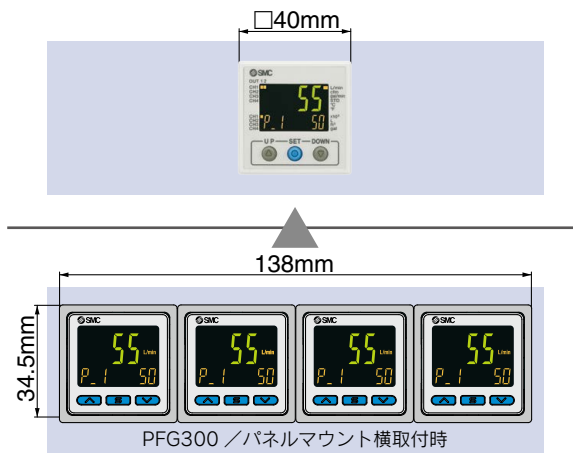


設定値を読み取るスナップショット機能搭載



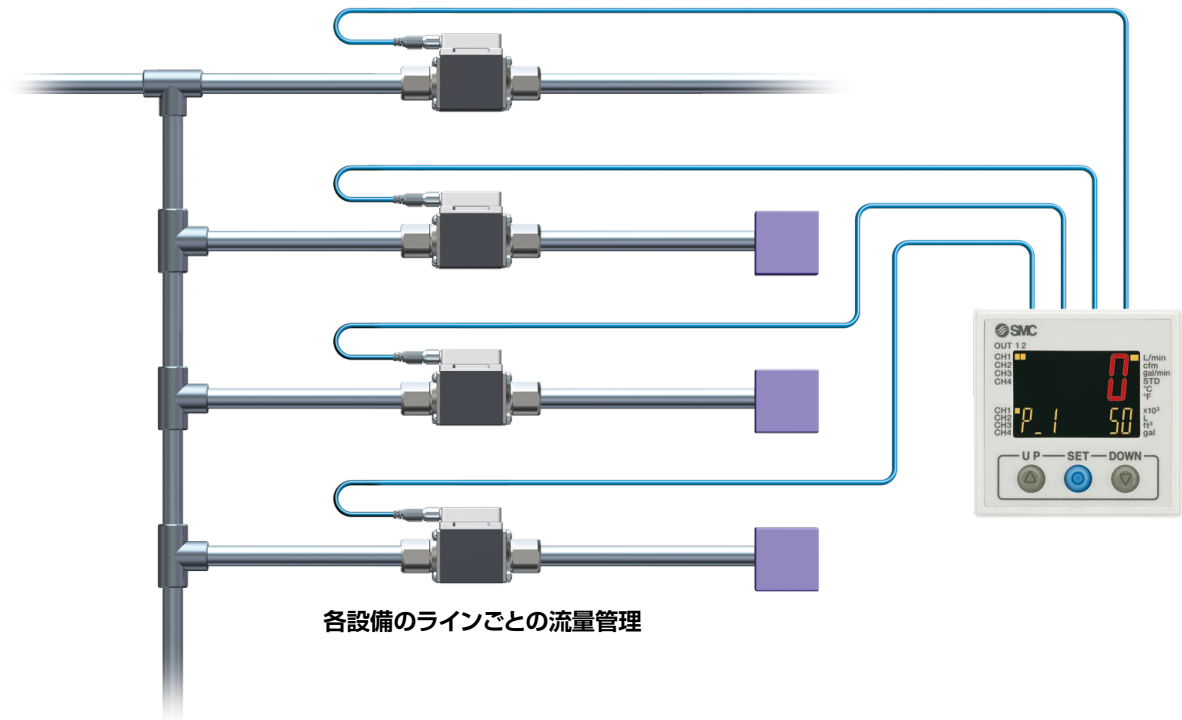
集中管理による設置スペースの削減

設置面積**66%削減** (PFG200□/パネルマウント取付時)



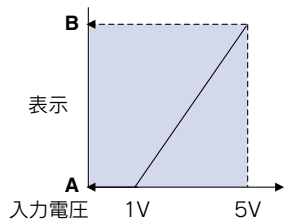
積算流量測定

1台で4ラインの積算流量を管理可能



各設備のラインごとの流量管理

レンジ入力機能(圧力／流量に対応)



センサ入力を任意の値に設定し、表示が可能(電圧入力:1~5V)
圧力スイッチ／フロースイッチ問わずに表示が可能

1Vの時にAを表示、5Vの時にBを表示するように設定できます。
接続可能なセンサの仕様につきましては、P.32:仕様をご参照ください。
接続するセンサ個別の仕様につきましては、ホームページWEBカタログをご参照ください。

■ 汎用流体用圧力センサ／PSE56□の場合

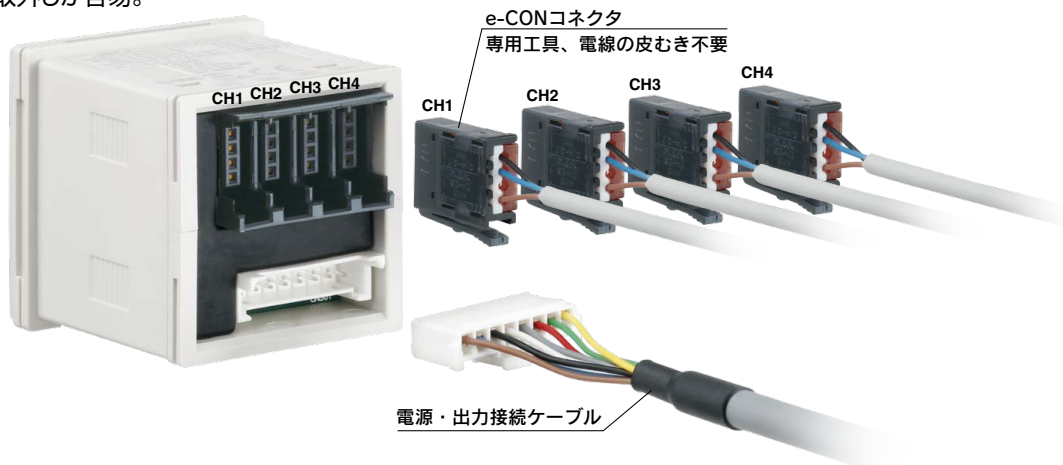
	A	B
PSE560	0.000	1.000
PSE561	0	-101
PSE562	0	101
PSE563	-101	101

A Bを表の値に設定します。



コネクタ接続

配線の接続、取外しが容易。



機能一覧

■ ピーク値／ボトム値表示機能

電源投入状態において、常時測定中の最高(最低)流量を検知し、更新しています。
最高(最低)流量値を表示(ホールド)させることができます。

■ キーロック機能

誤って設定値をかえてしまうなどの、誤操作を防止することができます。

■ 外部入力機能

積算流量、ピークボトム値を遠隔操作でリセットできます。

■ エラー表示機能

異常やエラーが発生したときに、誤りの箇所や種類を表示します。

■ ディレイ時間設定

瞬時流量が設定値に達してから、スイッチ出力が動作するまでの時間を設定できます。

■ ゼロカット設定

流量表示値が0付近のとき、表示を強制的にゼロにする機能です。

■ 省電力モードの選択

省電力モードの選択ができます。
30秒間ボタン操作をしないと省電力モードへ移行する機能です。

■ 暗証番号の入力の設定

キーロック時に、暗証番号の入力の有無が選択できます。

■ 積算保持機能

電源をOFFしても積算値がクリアされないようにすることができます。

■ スナップショット機能

現在の流量値をスイッチ出力ON/OFF点に設定することができます。

■ 出力確認機能

スイッチ出力、プロセスデータ値を任意にON/OFFさせることができます。

■ チャンネル間コピー機能

他チャンネルへ各種設定値をコピーすることができます。

■ チャンネルセレクト機能

任意のチャンネルの測定流量を表示する機能です。

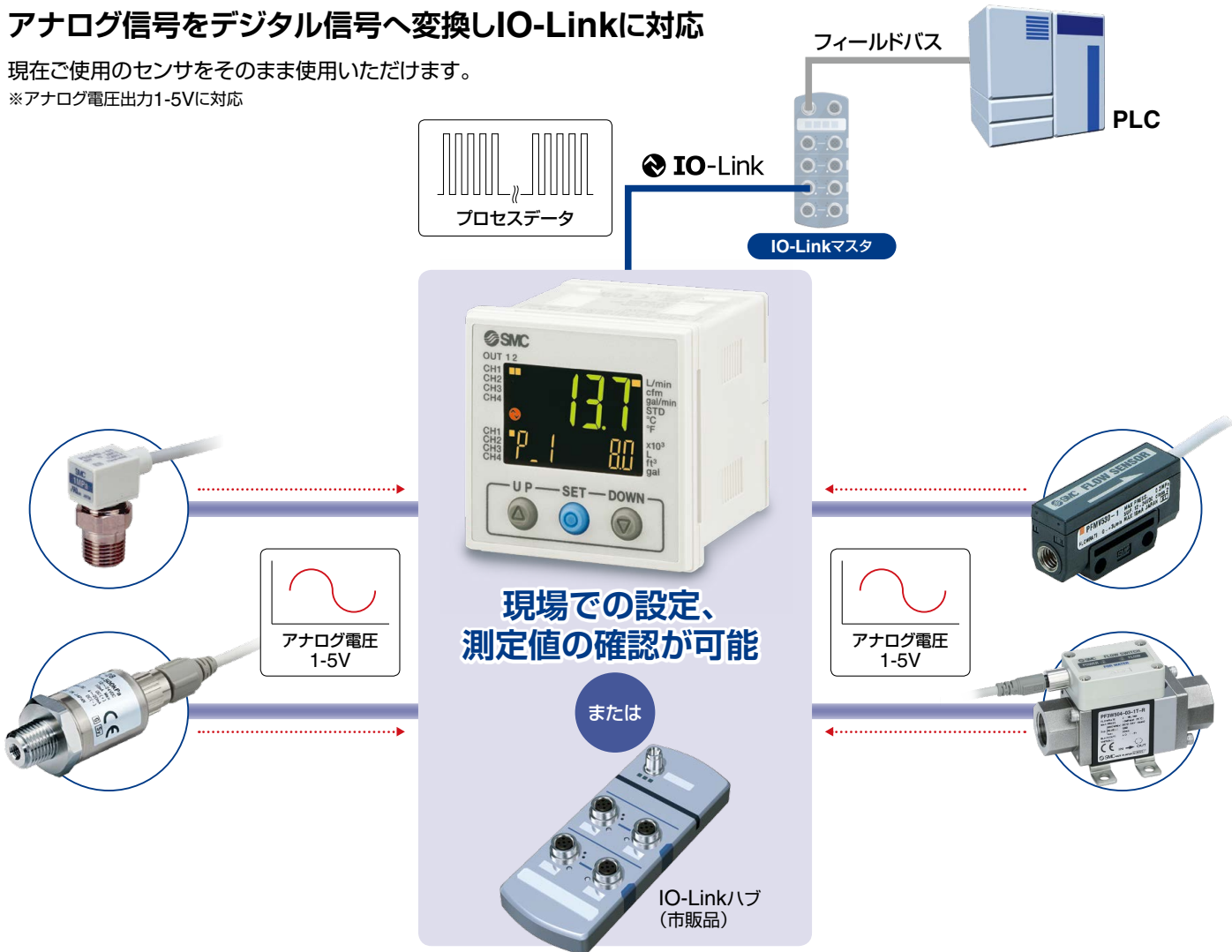
■ チャンネルスキャン機能

各チャンネルの測定流量の表示を約2秒間隔で順番に表示する機能です。

ハブ機能

アナログ信号をデジタル信号へ変換しIO-Linkに対応

現在ご使用のセンサをそのまま使用いただけます。
 ※アナログ電圧出力1-5Vに対応



プロセスデータ

Bit offset	79	78	77	76	75	74	73	72	71	70	69	68	67	66	65	64
項目	CH1 測定値: 16bit符号あり整数															
Bit offset	63	62	61	60	59	58	57	56	55	54	53	52	51	50	49	48
項目	CH2 測定値: 16bit符号あり整数															
Bit offset	47	46	45	44	43	42	41	40	39	38	37	36	35	34	33	32
項目	CH3 測定値: 16bit符号あり整数															
Bit offset	31	30	29	28	27	26	25	24	23	22	21	20	19	18	17	16
項目	CH4 測定値: 16bit符号あり整数															
Bit offset	15	14	13	12	11	10	9	8	7	6	5	4	3	2	1	0
項目	エラー	システムエラー	固定出力	予約	CH4診断	CH3診断	CH2診断	CH1診断	CH4 OUT2	CH4 OUT1	CH3 OUT2	CH3 OUT1	CH2 OUT2	CH2 OUT1	CH1 OUT2	CH1 OUT1

4チャンネル分のセンサの測定値をまとめてプロセスデータでサイクリックに送信します。

出力は各チャンネル2出力^{注)}を装備しています。

診断項目 ・製品の内部故障
 ・ゼロクリア範囲外

診断項目 ・出力過電流

診断項目 ・表示上限下限オーバー
 ・積算上限下限オーバー

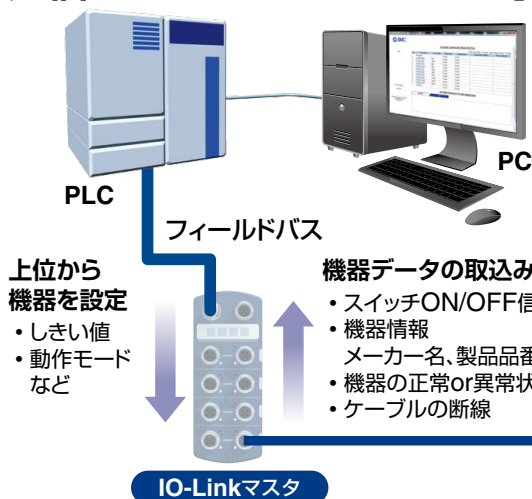
プロセスデータ内に診断ビットを実装

注) SIOモード時のスイッチ出力はCH1のみ2出力、CH2-4は各1出力となります。

IO-Link対応

P.15

通信プロトコル IO-Linkに対応



設定ファイル(IODDファイル※)

- ・メーカー名・製品品番・設定値

※IODDファイルとは

IO Device Descriptionファイルの略であり、デバイスを設定するため、マスタに接続するために必要なファイルです。設定を行うPCに保存し、使用します。

IO-Link

IO-Linkは国際標準規格IEC61131-9で規定されたセンサ/アクチュエータとI/Oターミナル間のオープンな通信インターフェイス技術です。



IO-Link対応デバイス
水用デジタルフロースイッチ

プロセスデータ内に診断ビットを実装

サイクリック(周期)データのプロセスデータ内の診断ビットにより、機器の異常状態の把握が容易です。サイクリック(周期)データで機器状態の異常をリアルタイムに把握し、非サイクリック(非周期)データで詳細な異常内容を監視することが可能です。

プロセスデータ

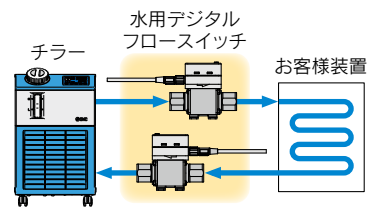
Bit offset	項目	備考
0	OUT1 出力	0:OFF 1:ON
1	OUT2 出力	0:OFF 1:ON
8	診断(流量)	0:OFF 1:ON
9	診断(温度)	0:OFF 1:ON
15	診断(エラー)	0:OFF 1:ON
16~31	温度計測値	符号あり16bit
32~47	流量計測値	符号あり16bit

診断項目
・過電流エラー
・定格流量・温度範囲／積算流量オーバー
・定格温度範囲アンダー
・製品の内部故障
・温度センサ異常

Bit offset	47	46	45	44	43	42	41	40	39	38	37	36	35	34	33	32
項目	流量計測値(PD)															
Bit offset	31	30	29	28	27	26	25	24	23	22	21	20	19	18	17	16
項目	温度計測値(PD) ※温度センサなしを選択した場合は未使用領域となります。															
Bit offset	15	14	13	12	11	10	9	8	7	6	5	4	3	2	1	0
項目	エラー		予約		温度		流量		予約		OUT2		OUT1		診断	
項目	診断				診断						スイッチ出力					

アプリケーション例

冷却水異常の予兆保全
流量と温度の「スイッチON/OFF信号」と「アナログ値」の両方を監視し、冷却状況を判断。プロセスと冷却状況の対比が可能。



表示機能

出力の通信状態や通信データの有無を表示します。



動作と表示について

マスタとの通信	IO-Link状態表示灯	状態	画面の表示内容注2)	内容	
有	注1)	正常	Operate	Mode oPE	通常の通信状態(計測値の読出し)
			Start up	Mode Start	通信開始時
			Preoperate	Mode PreE	
無	注1) (点滅)	異常	バージョン不一致	Er 15 V 1.0	マスタとのIO-Linkバージョン不一致 マスタのバージョンが1.0なので不一致です
			ロック	Mode LoC	データストレージロック中のバックアップおよびリストア要求
無	消灯	SIOモード	通信断	Mode oPE Mode Start Mode PreE	1秒以上正常受信なし
				Mode Sio	一般的なスイッチ出力

注1) IO-Linkモードの時は、IO-Linkマークが点灯または点滅 注2) 下段(サブ画面)をモード表示に設定した場合

CONTENTS

3色表示 水用デジタルフロースイッチ *PF3W-Z Series*

3色表示 IO-Link対応水用デジタルフロースイッチ *PF3W7-L Series*

3色表示 水用デジタルフローモニタ *PF3W3 Series*

3画面 4チャンネルフローモニタ *PFG200 Series*



3色表示 水用デジタルフロースイッチ *PF3W-Z Series*

表示一体型

型式表示方法	P.11
仕様	P.12
温度センサ仕様	P.12

分離型センサ部

型式表示方法	P.13
仕様	P.14
温度センサ仕様	P.14



3色表示 IO-Link対応水用デジタルフロースイッチ *PF3W7-L Series*

型式表示方法	P.15
仕様(表示一体型)	P.16

設定流量範囲と定格流量範囲について	P.17
アナログ出力	P.17
使用圧力と耐圧力	P.17
流量特性(圧力損失:流量調整弁なしの時)	P.18
直管長と精度(参考値)	P.18
流量調整弁の流量特性	P.19
エチレングリコール水溶液の測定可能範囲(参考値)	P.19
使用可能流量範囲	P.19
接流体部構造図	P.19
内部回路と配線例	P.20
外形寸法図	P.22



3色表示 水用デジタルフローモニタ *PF3W3 Series*

型式表示方法	P.27
仕様	P.28
温度センサ仕様	P.28
アナログ出力	P.28
内部回路と配線例	P.29
外形寸法図	P.30



3画面 4チャンネルフローモニタ *PFG200 Series*

型式表示方法	P.31
仕様	P.32
適用流量センサ	P.33
内部回路と配線例	P.33
外形寸法図	P.36

PF3W-Z/L Series 機能解説	P.37
安全上のご注意	裏表紙

3色表示 水用デジタルフロースイッチ
PF3W-Z

3色表示 IO-Link対応
水用デジタルフロースイッチ
PF3W7-L

3色表示 水用デジタルフローモニタ
PF3W3

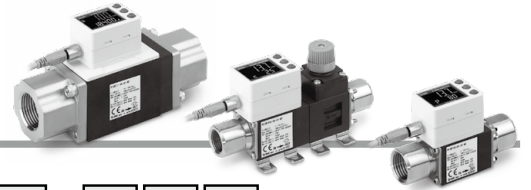
3画面 4チャンネルフローモニタ
PFG200

機能解説

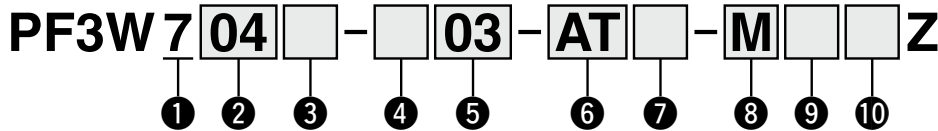
表示一体型



3色表示 水用デジタルフロースイッチ PF3W7-Z Series



型式表示方法



① タイプ

7	表示一体型
---	-------

② 定格流量範囲(流量レンジ)

記号	定格流量範囲
04	0.5~4L/min
20	2~16L/min
40	5~40L/min
11	10~100L/min

③ 流量調整弁

記号	流量調整弁の有無	定格流量範囲			
		04	20	40	11
無記号	なし	●	●	●	●
S	あり	●	●	●	—

注1) 100L/minタイプは流量調整弁付の対応はしていません。
注2) 本製品の流量調整弁は常時流量を調整する用途には適していません。

④ ねじの種類

無記号	Rc
N	NPT
F	G*

*ISO228準拠

⑤ 配管口径

記号	口径	定格流量範囲			
		04	20	40	11
03	3/8	●	●	—	—
04	1/2	—	●	●	—
06	3/4	—	—	●	●
10	1/1	—	—	—	●

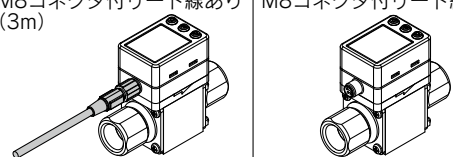
⑥ 出力仕様/温度センサ

記号	OUT1		OUT2		温度センサ
	流量	温度	流量	温度	
A	NPN	—	NPN	—	温度センサなし
B	PNP	—	PNP	—	
C	NPN	—	アナログ1~5V	—	
D	NPN	—	アナログ4~20mA	—	
E	PNP	—	アナログ1~5V	—	
F	PNP	—	アナログ4~20mA	—	
G	NPN	外部入力 ^{注1)}	—	—	
H	PNP	外部入力 ^{注1)}	—	—	
AT	NPN	(NPN)	^{注2)} NPN	—	
BT	PNP	(PNP)	^{注2)} PNP	—	
CT	NPN	(アナログ1~5V)	^{注2)} アナログ1~5V	温度センサ付	
DT	NPN	(アナログ4~20mA)	^{注2)} アナログ4~20mA		
ET	PNP	(アナログ1~5V)	^{注2)} アナログ1~5V		
FT	PNP	(アナログ4~20mA)	^{注2)} アナログ4~20mA		
JT ^{注4)}	アナログ1~5V ^{注3)}	—	アナログ1~5V ^{注3)}		
KT ^{注4)}	アナログ4~20mA ^{注3)}	—	アナログ4~20mA ^{注3)}		

注1) 外部入力：積算値、ピーク値、ボトム値をリセットすることができます。
注2) 温度センサ付の場合、OUT2のみを温度出力もしくは流量出力のいずれか一方を設定で選択できます。出荷時は温度出力に設定されています。
注3) アナログ2出力タイプの場合、OUT1=流量、OUT2=温度のアナログ出力固定となります。
注4) 出力仕様：JT/KTはUL(CSA)非対応となります。

⑦ リード線/オプション

無記号	N
M8コネクタ付リード線あり(3m)	M8コネクタ付リード線なし



※M8コネクタ付リード線はPF3W(従来タイプ)と互換性があります。

⑧ 表示一体型/単位仕様

記号	瞬時流量	積算流量	温度
M	L/min	L	℃
G	gal/min	gal	℃
F	gal/min	gal	℉
J	L/min	L	℉

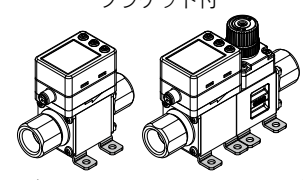
※新計量法により、日本国内でSI単位(記号「M」)以外を使用することはできません。

注) G, F, Jはオーダーメイド仕様

参考：1[L/min] ↔ 0.2642[gal/min]
1[gal/min] ↔ 3.785[L/min]
℉ = 9/5℃ + 32

⑨ ブラケット/オプション

無記号	なし
R	ブラケット付



※ブラケットはPF3W(従来タイプ)と互換性があります。

⑩ 校正証明書(流量のみ)

無記号	校正証明書なし
A	校正証明書あり

※書式は、和英併記のみ。
温度センサ付は流量のみ記載。

オプション/部品番

オプション単体が必要な場合は下記品番で手配してください。

オプション	品番	数量	備考
ブラケット ^{注1)}	ZS-40-K	1	PF3W704/720/504/520用 タッピングねじ(3×8)4本付
	ZS-40-L	1	PF3W740/540用 タッピングねじ(3×8)4本付
	ZS-40-M	1	PF3W711/511用 タッピングねじ(4×10)4本付
M8コネクタ付リード線	ZS-40-A	1	リード線長さ3m

注1) 流量調整弁付の場合、ブラケットは2ヶ必要になります。

注2) PF3W(従来タイプ)と互換性があります。

フロースイッチ共通注意事項ならびに製品個別注意事項につきましては、
当社ホームページの「取扱説明書」をご確認ください。



PF3W7

仕様(表示一体型)

型式	PF3W704	PF3W720	PF3W740	PF3W711	
適用流体	水およびエチレングリコール水溶液(ただし粘度3mPa・s(3cP)以下) ^{注1)}				
検出方式	カルマン渦式				
定格流量範囲	0.5~4L/min	2~16L/min	5~40L/min	10~100L/min	
表示流量範囲	0.35~5.50L/min (0.35L/min未満は0.00と表示)	1.7~22.0L/min (1.7L/min未満は0.0と表示)	3.5~55.0L/min (3.5L/min未満は0.0と表示)	7~140L/min (7L/min未満は0と表示)	
設定流量範囲	0.35~5.50L/min	1.7~22.0L/min	3.5~55.0L/min	7~140L/min	
設定最小単位	0.01L/min	0.1L/min	0.1L/min	1L/min	
積算パルスの換算値(パルス幅=50ms)	0.05L/pulse	0.1L/pulse	0.5L/pulse	1L/pulse	
使用流体温度	0~90℃(凍結および結露なきこと)				
表示単位	瞬時流量L/min、積算流量L				
精度	表示値: ±3%F.S. アナログ出力: ±3%F.S. ±2%F.S. ^{注2)}				
繰返し精度	±5%F.S.(25℃基準)				
温度特性	±5%F.S.(25℃基準)				
使用圧力範囲 ^{注3)}	0~1MPa				
耐圧力 ^{注3)}	1.5MPa				
圧力損失(流量調整弁なしの時)	最大流量時 45kPa以下				
積算流量範囲 ^{注4)}	99999999.9L		999999999L		
スイッチ出力	NPNまたはPNPオープンコレクタ出力				
最大負荷電流	80mA				
最大印加電圧	DC28V				
内部降下電圧	NPN: 1V以下(負荷電流80mA時) PNP: 1.5V以下(負荷電流80mA時)				
応答時間 ^{注2)} ^{注5)}	0.5s/1s/2s				
出力保護	短絡保護				
出力モード	ヒステリシスモード、ウインドコンパレータモード、積算出力モード、積算パルス出力モードより選択 ヒステリシスモード、ウインドコンパレータモードより選択				
アナログ出力	0.5s/1s/2s(スイッチ出力と連動します) 出力電圧: 1~5V 出力インピーダンス: 1kΩ 出力電流: 4~20mA 最大負荷インピーダンス: DC12Vでは300Ω、DC24Vでは600Ω				
応差	可変				
外部入力	無電圧入力: 0.4V以下(有接点または無接点)、入力30ms以上				
表示方式	2画面表示(上4桁7セグメント 2色表示 赤/緑、下6桁11セグメント 白) 表示更新周期5回/秒				
動作表示灯	出力1、出力2: 橙				
電源電圧	DC12~24V±10%				
消費電流	50mA以下				
耐環境	保護構造	IP65			
	使用温度範囲	0~50℃(凍結および結露なきこと)			
	使用湿度範囲	動作時、保存時: 35~85% R.H.(結露なきこと)			
	耐電圧 ^{注7)}	AC1000V 1分間 充電部一括と筐体間			
絶縁抵抗	50MΩ以上(DC500Vメガにて)充電部一括と筐体間				
認証、規格など	CE/UKCAマーキング、UL(CSA) PPS, SUS304, FKM, SCS13				
接液部材質 ^{注8)}	PPS, SUS304, FKM, SCS13 ノンリリース仕様				
配管口径 ^{注9)}	3/8	3/8, 1/2	1/2, 3/4	3/4, 1	
質量	温度センサなし/流量調節なし	153g	171g	228g	720g
	温度センサあり/流量調節なし	166g	184g	248g	748g
	温度センサなし/流量調節あり	241g	259g	429g	—
	温度センサあり/流量調節あり	254g	272g	449g	—
	コネクタ付リード線ありの場合	+85g			

注1) P.19エチレングリコール水溶液の測定可能範囲グラフをご参照ください。接液部を腐食しない流体で粘度が3mPa・s(3cP)以下であれば測定可能です。ただし流体の種類によっては、内部のパッキンが縮小あるいは膨潤し、水漏れが発生する恐れがありますのでご注意ください。

注2) スwitch出力の応答時間を0.5sを選択した場合、繰返し精度は±3%F.S.になります。

注3) 流体温度により使用圧力範囲、耐圧力、使用可能流量範囲が変化します。P.17およびP.19のグラフをご参照ください。

注4) 電源OFFでクリアします。保持機能を選択することが可能です。(2分間隔もしくは5分間隔で選択可能)

5分間隔を選択した場合、記憶素子(電子部品)の寿命100万回(24

時間通電の場合、5分×100万回=500万分=約9.5年)が限度となりますので、保持機能を使用する場合は、使用条件から寿命を計算し寿命の範囲内でご使用ください。

注5) ステップ入力に対して設定値を90%値にした場合の応答時間です。(温度センサ出力の場合は、7sとなります。)

注6) ステップ入力に対して90%の値に達するまでの応答時間です。(温度センサのアナログ出力の場合は、7sとなります。)

注7) 温度センサ付の場合はAC250Vになります。

注8) 詳細は構造図(P.19)をご参照ください。

注9) 配管径や配管流路が絞られると、仕様を満足しない場合があります。

注10) 品質向上に努めておりますが、性能上支障のない外観の僅かなキズ、汚れ、表示色、輝度むら等は良品としております。

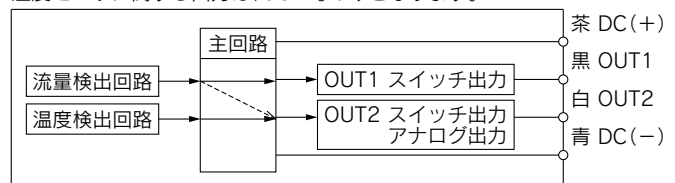
温度センサ仕様

定格温度範囲	0~100℃ ^{注1)}
設定/表示温度範囲	-10~110℃
設定最小単位	1℃
表示単位	℃
表示精度	±2℃
アナログ出力精度	±3%F.S.
応答	7s ^{注2)}
周囲温度特性	±5%F.S.

注1) 温度センサ単体の定格温度範囲です。
フロースイッチとしての使用流体温度範囲は0~90℃です。

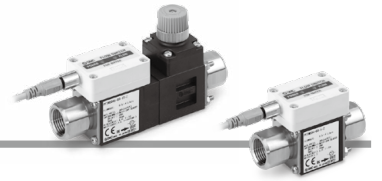
注2) 温度センサ単体の応答時間です。

温度センサに関する出力は「OUT2」のみとなります。

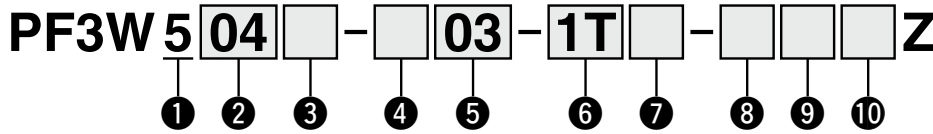


押しボタン操作でOUT2の出力を温度に対する出力/流量に対する出力のいずれか一方を選択できます。

3色表示 水用デジタルフロースイッチ **RoHS**
PF3W5-Z Series



型式表示方法



① タイプ

5	分離型センサ部
---	---------

② 定格流量範囲(流量レンジ)

記号	定格流量範囲
04	0.5~4L/min
20	2~16L/min
40	5~40L/min
11	10~100L/min

③ 流量調整弁

記号	流量調整弁の有無	定格流量範囲			
		04	20	40	11
無記号	なし	●	●	●	●
S	あり	●	●	●	—

④ ねじの種類

無記号	Rc
N	NPT
F	G*

※ISO228準拠

注1) 100L/minタイプは流量調整弁付の対応はしていません。

注2) 本製品の流量調整弁は常時流量を調整する用途には適していません。

⑤ 配管口径

記号	口径	定格流量範囲			
		04	20	40	11
03	3/8	●	●	—	—
04	1/2	—	●	●	—
06	3/4	—	—	●	●
10	1/1	—	—	—	●

⑥ 出力仕様/温度センサ

記号	OUT1	OUT2	温度センサ
	流量	温度	
1	アナログ1~5V	—	温度センサなし
2	アナログ4~20mA	—	温度センサなし
1T	アナログ1~5V	アナログ1~5V	温度センサ付

※分離型モニタ(PFG200/PF3W3シリーズ)と組合せて使用する場合は、流量のアナログ出力1~5V付(出力記号“-1”あるいは“-1T”)を選定してください。

⑦ リード線/オプション

無記号	M8コネクタ付リード線(3m)あり
N	M8コネクタ付リード線なし

※M8コネクタ付リード線はPF3W(従来タイプ)と互換性があります。

⑧ 分離型センサ部/銘板記載単位

記号	瞬時流量	温度
無記号	L/min	℃
G*	L/min(gal/min)	℃/°F

※新計量法により、日本国内でSI単位(記号「無記号」)以外を使用することはできません。

注) Gはオーダーメイド仕様

参考: 1 [L/min] ↔ 0.2642 [gal/min]

1 [gal/min] ↔ 3.785 [L/min]

°F = 9/5°C + 32

⑨ ブラケット/オプション

無記号	なし
R	ブラケット付

※ブラケットはPF3W(従来タイプ)と互換性があります。

⑩ 校正証明書(流量のみ)

無記号	校正証明書なし
A	校正証明書あり

※書式は、和英併記のみ。

温度センサ付は流量のみ記載。

オプション/部品品番

オプション単体が必要な場合は下記品番で手配してください。

オプション	品番	数量	備考
ブラケット注1)	ZS-40-K	1	PF3W704/720/504/520用 タッピングねじ(3×8)4本付
	ZS-40-L	1	PF3W740/540用 タッピングねじ(3×8)4本付
	ZS-40-M	1	PF3W711/511用 タッピングねじ(4×10)4本付
M8コネクタ付リード線	ZS-40-A	1	リード線長さ3m

注1) 流量調整弁付の場合、ブラケットは2ヶ必要になります。

注2) PF3W(従来タイプ)と互換性があります。

フロースイッチ共通注意事項ならびに製品個別注意事項につきましては、当社ホームページの「取扱説明書」をご確認ください。



PF3W5

仕様(分離型センサ部)

型式		PF3W504	PF3W520	PF3W540	PF3W511
適用流体		水およびエチレングリコール水溶液(ただし、粘度3mPa・s(3cP)以下) ^{注1)}			
検出方式		カルマン渦式			
定格流量範囲		0.5~4L/min	2~16L/min	5~40L/min	10~100L/min
使用流体温度		0~90℃(凍結および結露なきこと)			
精度		±3%F.S.			
繰返し精度		±2%F.S.			
温度特性		±5%F.S.(25℃基準)			
使用圧力範囲 ^{注2)}		0~1MPa ^{注2)}			
耐圧力 ^{注2)}		1.5MPa			
圧力損失(流量調整弁なしの時)		最大流量時45kPa以下			
アナログ出力	応答時間 ^{注3)}	1s			
	電圧出力	出力電圧：1~5V 出力インピーダンス：1kΩ			
	電流出力	出力電流：4~20mA 最大負荷インピーダンス：DC12Vでは300Ω、DC24Vでは600Ω			
動作表示灯		電源確認用、流量インジケータ(流量に応じて点滅速度が変化)、その他エラー表示			
電源電圧		DC12~24V±10%			
消費電流		30mA以下			
耐環境	保護構造	IP65			
	使用温度範囲	0~50℃(凍結および結露なきこと)			
	使用湿度範囲	動作時、保存時：35~85%R.H.(結露なきこと)			
	耐電圧 ^{注4)}	AC1000V 1分間 充電部一括と筐体間			
絶縁抵抗		50MΩ以上(DC500Vメガにて)充電部一括と筐体間			
認証、規格など		CE/UKCAマーキング、UL(CSA)			
接液部材質 ^{注5)}		PPS, SUS304, FKM, SCS13 ノングリース仕様			
配管口径 ^{注6)}		3/8	3/8, 1/2	1/2, 3/4	3/4, 1
質量	温度センサなし/流量調節なし	138g	156g	213g	705g
	温度センサあり/流量調節なし	151g	169g	233g	728g
	温度センサなし/流量調節あり	226g	244g	414g	—
	温度センサあり/流量調節あり	239g	257g	434g	—
	コネクタ付リード線ありの場合	+85g			

注1) P.19エチレングリコール水溶液の測定可能範囲グラフをご参照ください。接液部を腐食しない流体で粘度が3mPa・s(3cP)以下であれば測定可能です。ただし流体の種類によっては、内部のパッキンが縮小あるいは膨潤し、水漏れが発生する恐れがありますのでご注意ください。

注2) 流体温度により使用圧力範囲、耐圧力が変化します。P.17のグラフをご参照ください。

注3) ステップ入力に対して90%の値に達するまでの応答時間です。(温度センサのアナログ出力の場合は、7sとなります。)

注4) 温度センサ付の場合はAC250Vになります。

注5) 詳細は構造図(P.19)をご参照ください。

注6) 配管径や配管流路が絞られると、仕様を満足しない場合があります。

注7) 品質向上に努めておりますが、性能上支障のない外観の僅かなキズ、汚れ、表示色、輝度むら等は良品としております。

温度センサ仕様

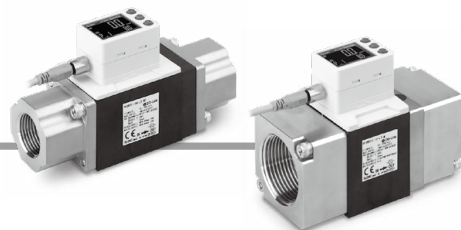
定格温度範囲	0~100℃ ^{注1)}
アナログ出力精度	±3%F.S.
応答	7s ^{注2)}
周囲温度特性	±5%F.S.

注1) 温度センサ単体の定格温度範囲です。

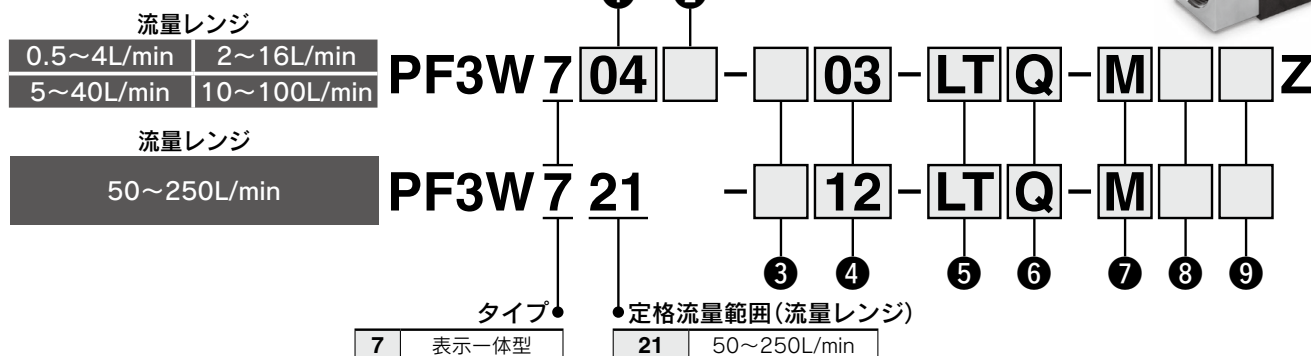
フロースイッチとしての使用流体温度範囲は0~90℃です。

注2) 温度センサ単体の応答時間です。

PF3W7-L Series



型式表示方法



① 定格流量範囲(流量レンジ)

04	0.5~4L/min
20	2~16L/min
40	5~40L/min
11	10~100L/min

② 流量調整弁

記号	流量調整弁の有無	定格流量範囲			
		04	20	40	11
無記号	なし	●	●	●	●
S	あり	●	●	●	—

注1) 100L/minタイプは流量調整弁付の対応はしていません。

注2) 本製品の流量調整弁は常時流量を調整する用途には適していません。

③ ねじの種類

無記号	Rc
N	NPT
F	G*

※ISO228準拠

④ 配管口径

記号	口径	定格流量範囲				
		04	20	40	11	21
03	3/8	●	●	—	—	—
04	1/2	—	●	●	—	—
06	3/4	—	—	●	●	—
10	1	—	—	—	●	—
12	1-1/4	—	—	—	—	●
14	1-1/2	—	—	—	—	●

⑤ 出力仕様/温度センサ

記号	OUT1	OUT2	温度センサ
	流量/温度	流量/温度	
L	IO-Link/スイッチ出力(N/P)	—	なし
L2	IO-Link/スイッチ出力(N/P)	スイッチ出力(N/P)	なし
LT	IO-Link/スイッチ出力(N/P)	—	あり
L2T	IO-Link/スイッチ出力(N/P)	スイッチ出力(N/P)	あり

※温度センサ付の場合、温度出力/流量出力にするかは設定で選択できます。

注) 出力仕様“L”、“L2”、“L2T”はオーダーメイドとなります。

⑥ リード線/オプション

無記号	M8コネクタ付リード線(3m)
N	なし
Q	M12-M8変換リード線付(0.1m)※1

※1 リード線長さ(3m)も別途用意しております。

※2 M8コネクタ付/M12-M8変換リード線はPF3W(従来タイプ)と互換性があります。

⑦ 表示一体型/単位仕様

記号	瞬時流量	積算流量	温度
無記号	単位切換機能付		℃
M	L/min	L	℃

※新計量法により、日本国内でSI単位(記号「M」)以外を使用することはできません。

切換可能単位 瞬時流量: L/min ↔ gal/min
積算流量: L ↔ gal

注) 参考: 1 [L/min] ↔ 0.2642 [gal/min]
1 [gal/min] ↔ 3.785 [L/min]

⑧ ブラケット/オプション

無記号	なし
R	ブラケット付

※ブラケットはPF3W(従来タイプ)と互換性があります。

⑨ 校正証明書(流量のみ)

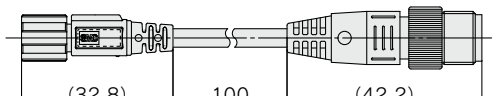
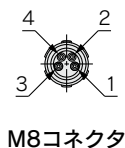
無記号	校正証明書なし
A	校正証明書あり

※書式は、和英併記のみ。

表示一体型温度センサ付は流量のみ記載。温度センサの校正は行っていません。

ZS-40-M12M8-A M12-M8変換リード線

※M8コネクタ付/M12-M8変換リード線はPF3W(従来タイプ)と互換性があります。



M8(メス)	M12(オス)
① 茶	①
② 白	②
③ 青	③
④ 黒	④

配線図

※配線につきましては、当社ホームページ(<https://www.smcworld.com>)より取扱説明書の内容をご確認ください。

フロースイッチ共通注意事項ならびに製品個別注意事項につきましては、当社ホームページの「取扱説明書」をご確認ください。



PF3W7

仕様(表示一体型)

型式	PF3W704-L	PF3W720-L	PF3W740-L	PF3W711-L	PF3W721-L
積算流量範囲 ^{注1)}	999,999,999.9L 0.1L刻み		9,999,999,999L 1L刻み		
スイッチ出力	最大印加電圧	30V(NPN出力時)			
	内部降下電圧	1.5V以下(負荷電流80mA時)			
	ディレイ時間 ^{注2)}	3.5ms 0~60s/0.01ステップで可変			
出力モード	流量	ヒステリシスモード、ウインドコンパレータモード、積算出力モード 積算パルス出力モード、エラー出力、スイッチ出力オフより選択			
電源電圧	スイッチ出力機器として使用する場合	DC12~24Vリップル(p-p)10%含む			
	IO-Linkデバイスとして使用する場合	DC18~30Vリップル(p-p)10%含む			
デジタルフィルタ ^{注3)}	0.5s/1.0s/2.0s/5.0s/10.0s/15.0s/20.0s/30.0sより選択				
耐環境	耐電圧	AC250V 1分間 外部端子一括とケース間			
認証、規格など	CE/UKCAマーキング、UL(CSA)				

注1) 電源OFFでリセットします。保持機能を選択することが可能です。

5分間隔を選択した場合、記憶素子(電子部品)の寿命370万回(24時間通電の場合、5分×アクセス回数(370万回)=1850万分=約35年)が限度となりますので、保持機能を使用する場合は使用条件から寿命を計算し寿命の範囲内でご使用ください。

注2) デジタルフィルタの値は含まれておりません。

注3) ステップ入力に対して90%の値に達するまでの応答時間です。
(温度センサ出力の場合は7sになります)

通信仕様(IO-Linkモード時)

IO-Linkタイプ	デバイス
IO-Linkバージョン	V1.1
通信速度	COM2(38.4kbps)
設定ファイル	IODDファイル ^{注1)}
最小サイクルタイム	3.5ms
プロセスデータ長	Input Data : 6byte、Output Data : 0byte
オンリクエストデータ通信	対応
データストレージ機能	対応
イベント機能	対応
ベンダID	131(0x0083)
デバイスID ^{注2)}	PF3W704□-□□-□□-□□□□Z : 352(0x0160) PF3W720□-□□-□□-□□□□Z : 353(0x0161) PF3W740□-□□-□□-□□□□Z : 354(0x0162) PF3W711□-□□-□□-□□□□Z : 355(0x0163) PF3W721□-□□-□□-□□□□ : 356(0x0164) PF3W704□-□□-□□-□□□□Z : 357(0x0165) PF3W720□-□□-□□-□□□□Z : 358(0x0166) PF3W740□-□□-□□-□□□□Z : 359(0x0167) PF3W711□-□□-□□-□□□□Z : 360(0x0168) PF3W721□-□□-□□-□□□□ : 361(0x0169)

注1) 設定ファイルは、当社ホームページからダウンロードできます。<https://www.smcworld.com>

注2) デバイスIDは各製品型式(流量レンジ、温度センサ付)で異なります。

3色表示
水用デジタルフロースイッチ
PF3W7-L

3色表示
IO-Link対応
水用デジタルフロースイッチ
PF3W7-L

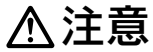
3色表示
水用デジタルフローモータ
PF3W3

3画面
4チャンネルフローモータ
PFG200

機能解説

PF3W-Z/L Series

設定流量範囲と定格流量範囲について



注意 定格流量範囲内の値で流量設定を行ってください。

設定流量範囲とは、設定可能な流量範囲のことです。

定格流量範囲とは、センサの製品仕様(精度など)を満足する流量範囲のことです。

定格流量範囲を超えた値でも設定流量範囲内であれば設定できますが、仕様を保証するものではありません。

センサ	流量レンジ									
	0.5L/min	2L/min	5L/min	20L/min	40L/min	100L/min	140L/min	250L/min	350L/min	
PF3W704 PF3W504	0.5L/min 0.35L/min 0.35L/min		4L/min 5.5L/min 5.5L/min							
PF3W720 PF3W520		2L/min 1.7L/min 1.7L/min	16L/min 22L/min 22L/min							
PF3W740 PF3W540			5L/min 3.5L/min 3.5L/min	40L/min 55L/min 55L/min						
PF3W711 PF3W511				10L/min 7L/min 7L/min	100L/min 140L/min 140L/min					
PF3W721				20L/min 20L/min	50L/min	250L/min	350L/min	350L/min		

※PF3W5シリーズの場合はフローモニターPF3W3シリーズの表示流量範囲、設定流量範囲となります。

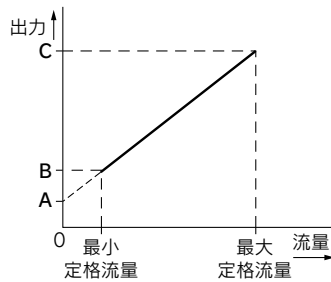
■ 定格流量範囲 ■ 表示流量範囲 ■ 設定流量範囲

アナログ出力

流量／アナログ出力

	A	B		C	
		4/16/40	100		250
電圧出力	1V	1.5V	1.4V	1.8V	5V
電流出力	4mA	6mA	5.6mA	7.2mA	20mA

型式	定格流量 [L/min]	
	最小	最大
PF3W704/504	0.5	4
PF3W720/520	2	16
PF3W740/540	5	40
PF3W711/511	10	100

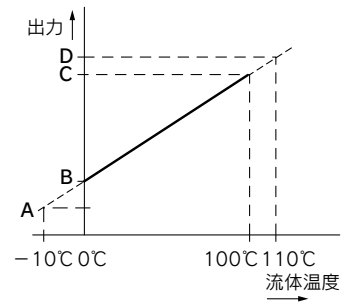


流体温度／アナログ出力

PF3W7/5

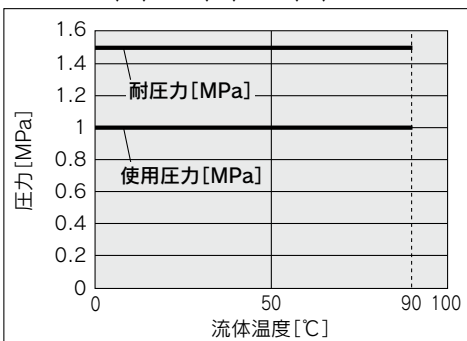
	A	B
電圧出力	0.6V	1V
電流出力	2.4mA	4mA

	C	D
電圧出力	5V	5.4V
電流出力	20mA	21.6mA

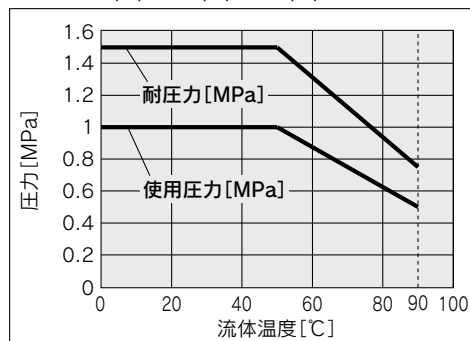


使用圧力と耐圧力

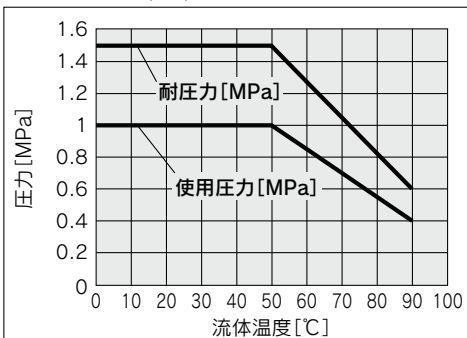
PF3W704(-L)/720(-L)/740(-L)/504/520/540



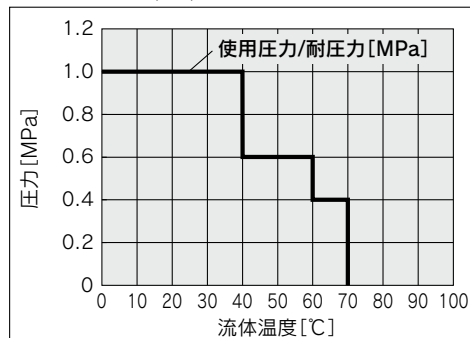
PF3W704S(-L)/720S(-L)/740S(-L)/504S/520S/540S



PF3W711(-L)/511

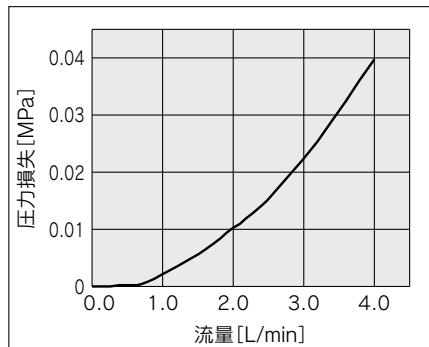


PF3W721(-L)

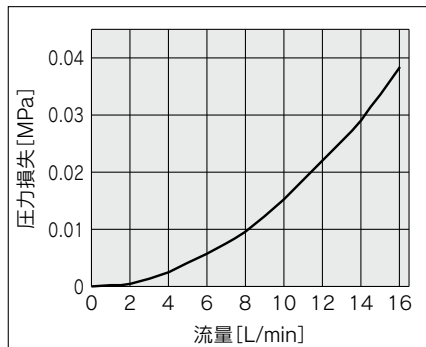


流量特性(圧力損失:流量調整弁なしの時)

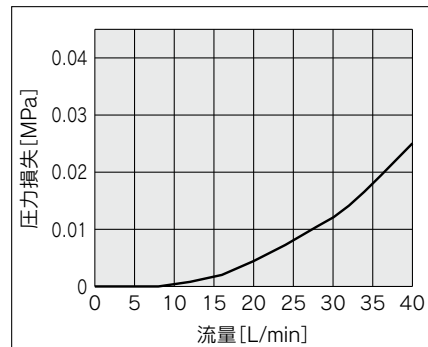
PF3W704(-L)/504



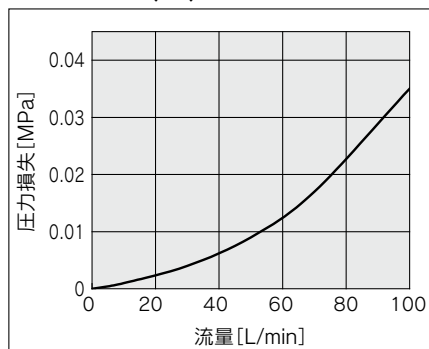
PF3W720(-L)/520



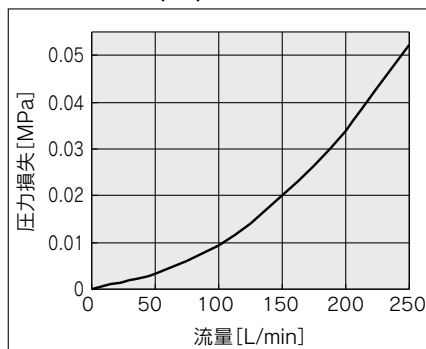
PF3W740(-L)/540



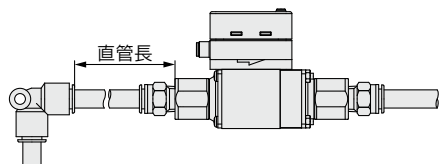
PF3W711(-L)/511



PF3W721(-L)

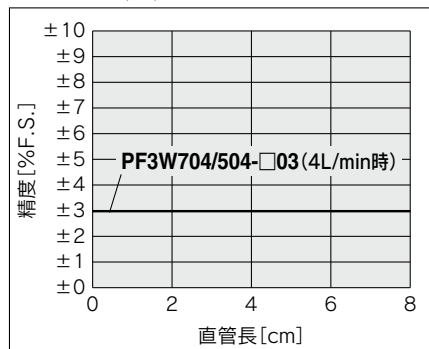


直管長と精度(参考値)

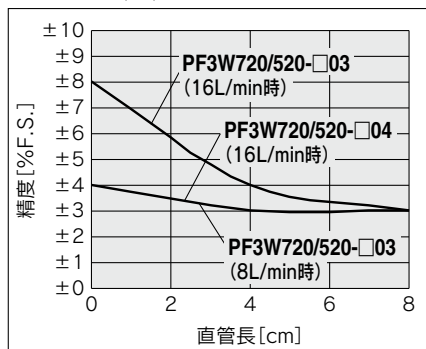


- ・配管サイズを小さくすると直管長の影響を受けやすくなります。
- ・流体圧力の影響はほとんど受けません。
- ・流量が低いと直管長の影響を受けにくくなります。
- ・仕様の±3%F.S.を維持するためには直管長を8cm以上としてください。(100L/minタイプは11cm以上)

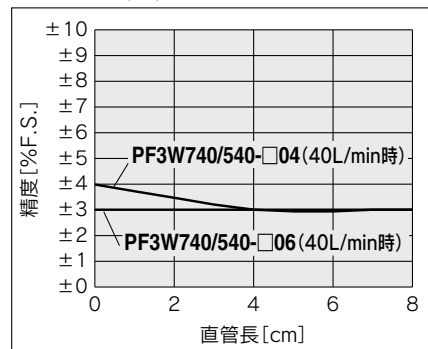
PF3W704(-L)/504 圧力:0.3MPa 配管径:φ12



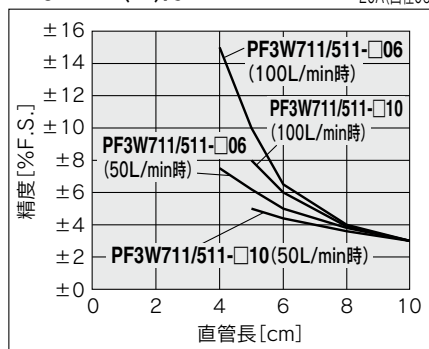
PF3W720(-L)/520 圧力:0.3MPa 配管径:φ12



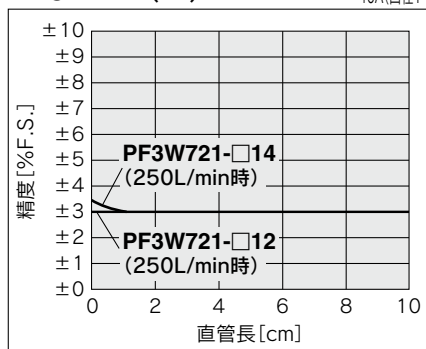
PF3W740(-L)/540 圧力:0.3MPa 配管径:φ16



PF3W711(-L)/511 圧力:0.3MPa 配管径:25A(口径10) 20A(口径06)



PF3W721(-L) 圧力:0.3MPa 配管径:32A(口径12) 40A(口径14)



※4cmもしくは5cm未満は配管材の寸法的に配管できないためデータがありません。

3色表示 水用デジタルフロースイッチ PF3W-Z

3色表示 100L/min対応 水用デジタルフロースイッチ PF3W-L

3色表示 水用デジタルフローモニター PF3W-3

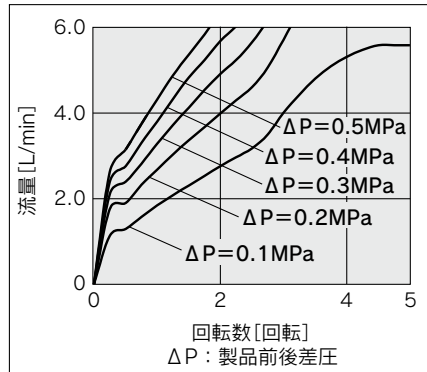
3画面 4チャンネルフローモニター PF3G200

機能解説

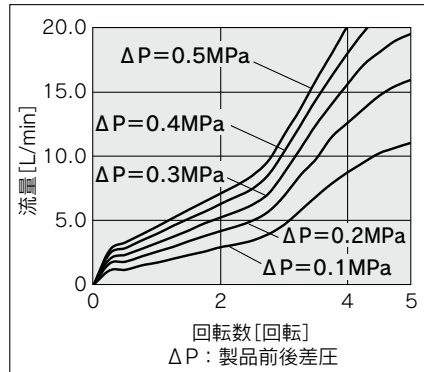
PF3W-Z/L Series

流量調整弁の流量特性

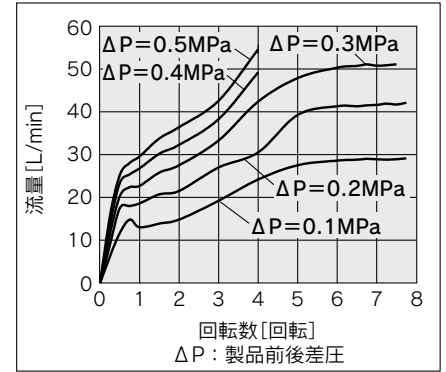
PF3W704S (-L)/504S



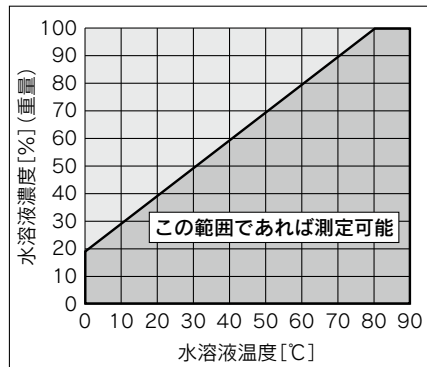
PF3W720S (-L)/520S



PF3W740S (-L)/540S



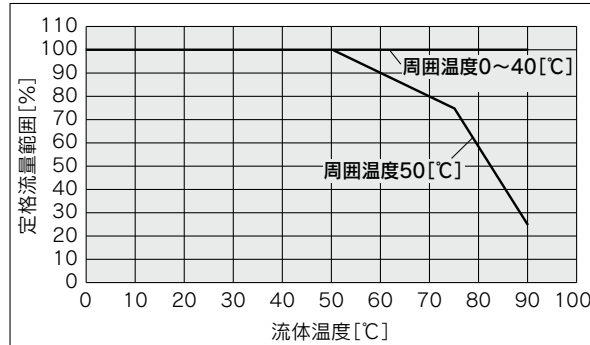
エチレングリコール水溶液の測定可能範囲(参考値)



使用可能流量範囲

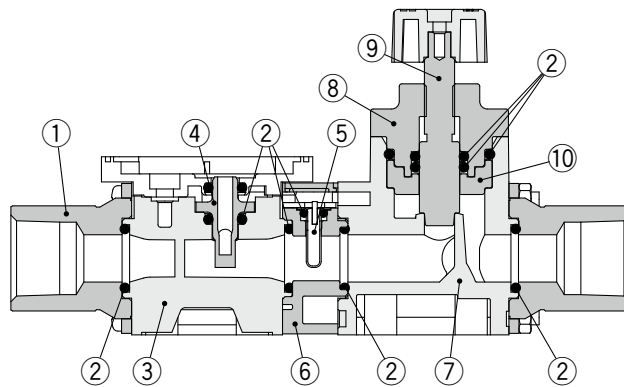
※アナログ電流2出力(記号:KT)のみ。アナログ電圧2出力(記号:JT)を含む、その他の仕様は除く。

PF3W704/720/740/711



注) 設置環境が高温下で、アナログ電流2出力をご使用の場合は、製品の温度が上がる可能性があります。そのような場合は製品を冷却してください。

接流体部構造図



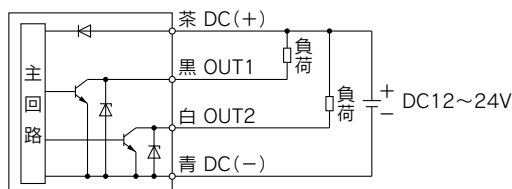
構成部品

番号	名称	材質	備考
1	アタッチメント	SUS304	PF3W704/720/740/504/520/540
		SCS13	SUS304相当 PF3W711/511
2	パッキン	FKM	
3	ボディ	PPS	
4	センサ	PPS	
5	温度センサ	SUS304	
6	温度センサボディ	PPS	
7	流量調整弁ボディ	PPS	
8	流量調整弁カバー	PPS	
9	流量調整弁シャフト	SUS304	
10	シャフトサポート	PPS	

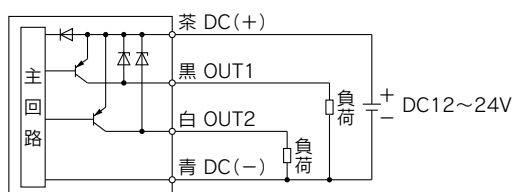
内部回路と配線例

PF3W7□□

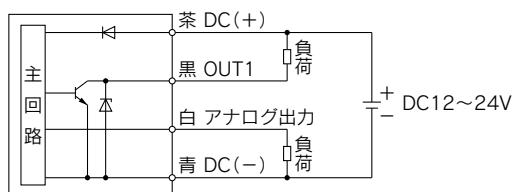
-A(T)
NPN(2出力)



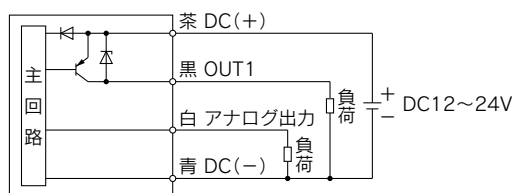
-B(T)
PNP(2出力)



-C(T)/D(T)
C(T) : NPN+アナログ電圧出力
D(T) : NPN+アナログ電流出力

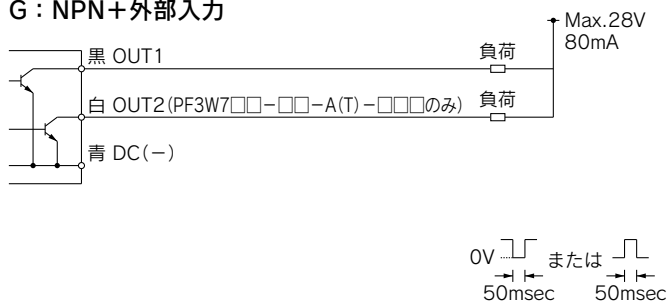


-E(T)/F(T)
E(T) : PNP+アナログ電圧出力
F(T) : PNP+アナログ電流出力

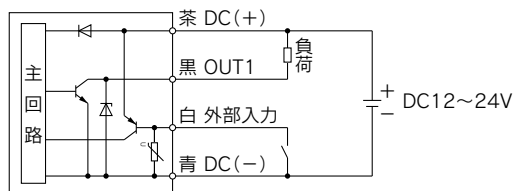


積算パルス出力配線例

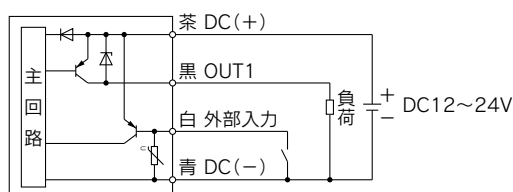
-A(T)/C(T)/D(T)/G
A(T) : NPN(2出力)
C(T), D(T) : NPN+アナログ出力
G : NPN+外部入力



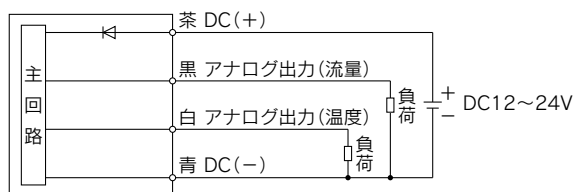
-G
NPN+外部入力



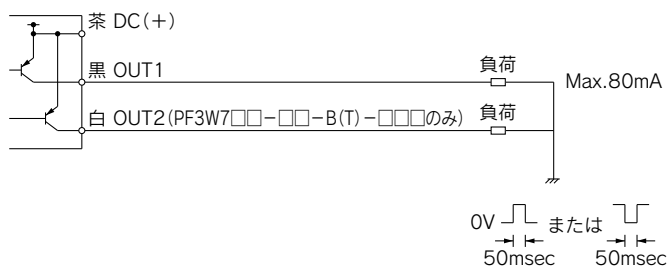
-H
PNP+外部入力



-JT/KT
JT : アナログ電圧出力+アナログ電圧出力
KT : アナログ電流出力+アナログ電流出力



-B(T)/E(T)/F(T)/H
B(T) : PNP(2出力)
E(T), F(T) : PNP+アナログ出力
H : PNP+外部入力



3色表示 水用デジタルフロースイッチ PF3W-Z

3色表示 0.1mm対応 水用デジタルフロースイッチ PF3W7-L

3色表示 水用デジタルフローモニター PF3W3

3画面 4チャンネルフローモニター PFG200

機能解説

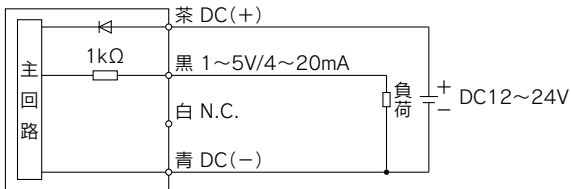
PF3W-Z/L Series

内部回路と配線例

PF3W5□□

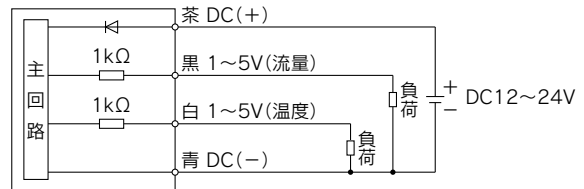
-1/2

- 1 : アナログ電圧出力
- 2 : アナログ電流出力



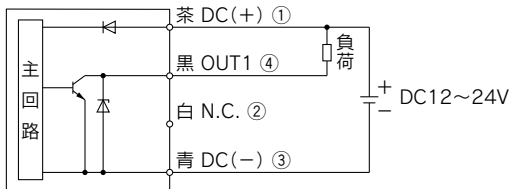
-1T

- 1T : アナログ電圧出力+アナログ電圧出力



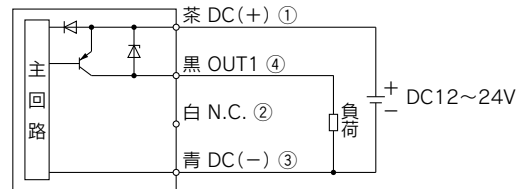
PF3W7□□-L

NPN出力タイプ



Max.28V、80mA
内部降下電圧1.5V以下

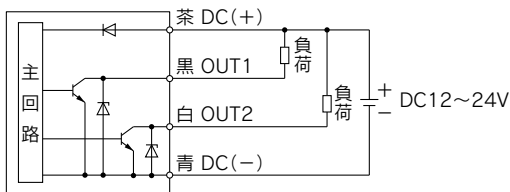
PNP出力タイプ



Max.80mA
内部降下電圧1.5V以下

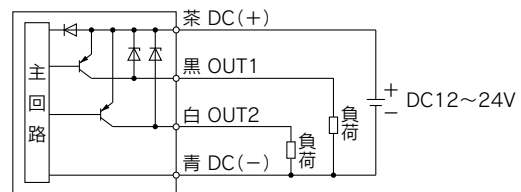
PF3W7□□-L2

NPN2出力タイプ



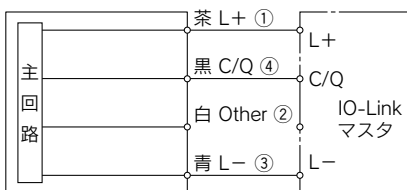
Max.28V、80mA
内部降下電圧1.5V以下

PNP2出力タイプ



Max.80mA
内部降下電圧1.5V以下

IO-Linkデバイスとして使用する場合



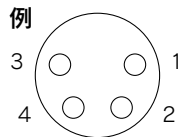
※図中の数字は、コネクタピン配列を示します。

外形寸法図

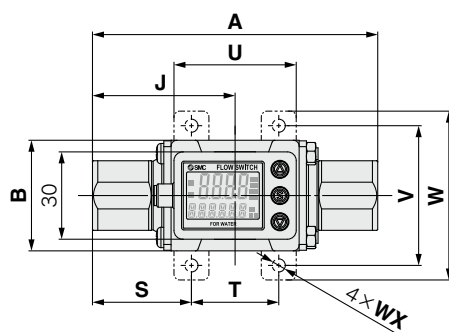
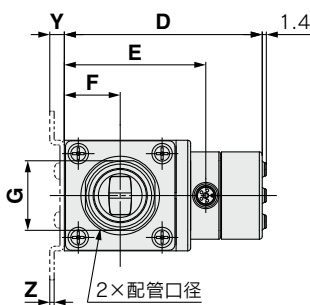
PF3W704(-L)/720(-L)/740(-L)/711(-L)/721(-L)

表示一体型

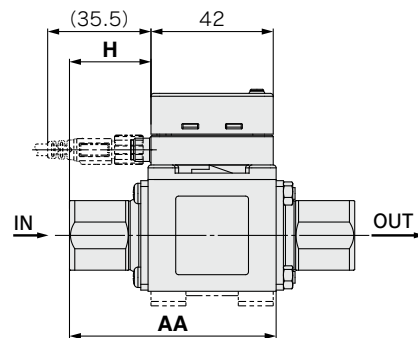
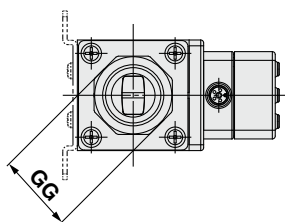
コネクタ部
ピン番号



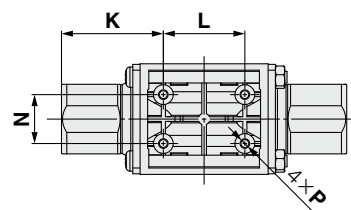
ピン番号	ピン名称
1	DC(+)
2	OUT2
3	DC(-)
4	OUT1



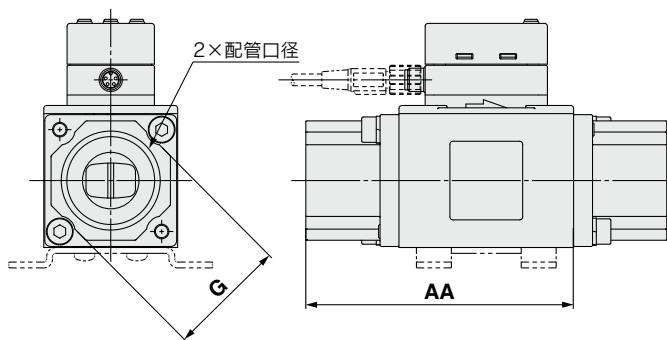
配管口径Gねじの場合



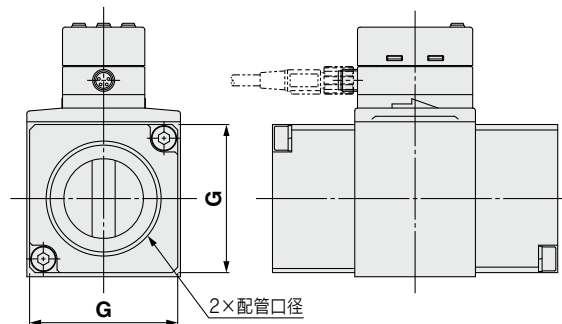
型式	配管口径 G	GG
PF3W704	3/8	23.9
PF3W720	3/8	23.9
	1/2	26.9
PF3W740	1/2	26.9
	3/4	31.9



PF3W711(-L)の場合



PF3W721-Lの場合



型式	配管口径 (Rc,NPT)	A	AA	B	D	E	F	G	H	J	K	L	N	P	ブラケット寸法							
															S	T	U	V	W	WX	Y	Z
PF3W704(-L)	3/8	70	50	30	60	40.6	15.2	20.9	14	35	26	18	13.6	ø2.7深14	24	22	32	40	50	4.5	5	1.5
PF3W720(-L)	3/8, 1/2	78	54	30	60	40.6	15.2	20.9	18	39	30	18	13.6	ø2.7深12	28	22	32	40	50	4.5	5	1.5
								23.9														
PF3W740(-L)	1/2, 3/4	98	71	38	68	48.6	19.2	23.9	28	49	35	28	16.8	ø2.7深12	34	30	42	48	58	4.5	5	1.5
PF3W721-L	3/4, 1	124	92	46	77	57.6	23.0	41	41	63	48	28	18.0	ø3.5深14	44	36	48	58	70	5.5	7	2.0
	1 1/4, 1 1/2	104	74						31	52	39.5											
	G1 1/4	108	76	56	91	71.6	28.5	54		33	54	41.5	25	27.5	ø3.5深14							
	G1 1/2	112	78								35	56	43.5									

(mm)

3色表示 水用デジタルフロースイッチ
PF3W-Z

3色表示 10VDC対応
水用デジタルフロースイッチ PF3W7-L

3色表示 水用デジタルフローモータ
PF3W3

3画面 4チャンネルフローモータ
PFG200

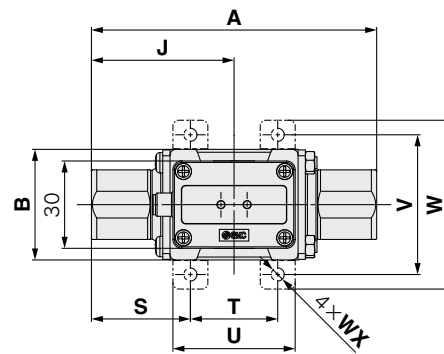
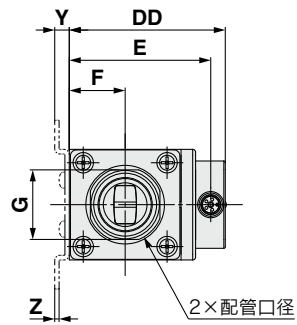
機能解説

PF3W-Z/L Series

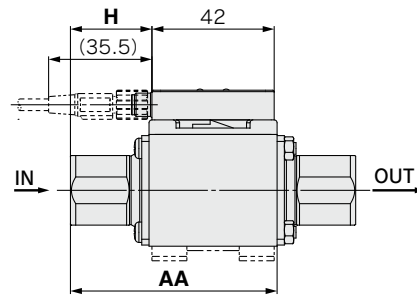
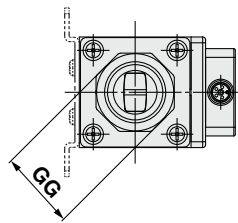
外形寸法図

PF3W504/520/540/511

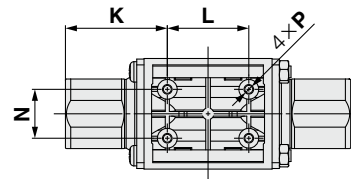
分離型センサ部



配管口径Gねじの場合



型式	配管口径 G	GG
PF3W504	3/8	23.9
PF3W520	3/8	23.9
	1/2	26.9
PF3W540	1/2	26.9
	3/4	31.9

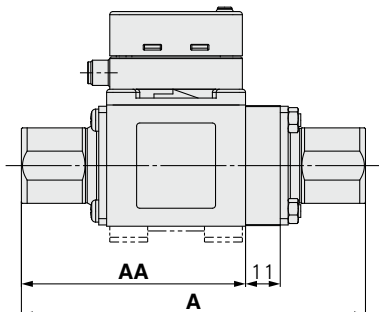


(mm)

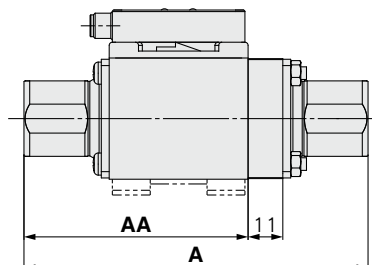
型式	配管口径 (Rc, NPT)	A	AA	B	DD	E	F	G	H	J	K	L	N	P	ブラケット寸法							
															S	T	U	V	W	WX	Y	Z
PF3W504	3/8	70	50	30	45.6	40.6	15.2	20.9	14	35	26	18	13.6	ø2.7深14	24	22	32	40	50	4.5	5	1.5
PF3W520	3/8, 1/2	78	54	30	45.6	40.6	15.2	20.9	18	39	30	18	13.6	ø2.7深12	28	22	32	40	50	4.5	5	1.5
								23.9														
PF3W540	1/2, 3/4	98	71	38	53.6	48.6	19.2	23.9	28	49	35	28	16.8	ø2.7深12	34	30	42	48	58	4.5	5	1.5
								29.9														
PF3W511	3/4, 1	124	92	46	62.6	57.6	23.0	41	41	63	48	28	18.0	ø3.5深14	44	36	48	58	70	5.5	7	2.0

外形寸法図

PF3W704/720/740-□-□T
PF3W704/720/740-L□T
表示一体型／温度センサ付



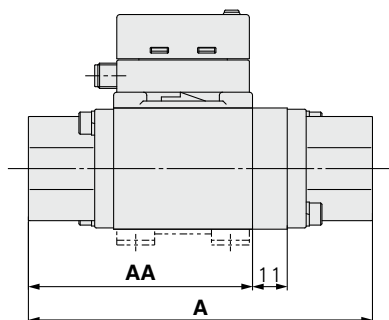
PF3W504/520/540-□-□T
分離型センサ部／温度センサ付



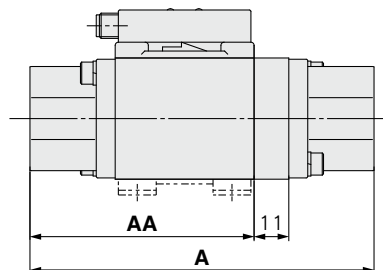
(mm)

型式	A	AA
PF3W704/504-□-□T	81	50
PF3W720/520-□-□T	89	54
PF3W740/540-□-□T	109	71

PF3W711/721-□-□T
PF3W711/721-L□T
表示一体型／温度センサ付



PF3W511-□-□T
分離型センサ部／温度センサ付



(mm)

型式	A	AA
PF3W711/511-□-□T	135	92
PF3W721-□-□T	115	74
PF3W721-F12-□T	119	76
PF3W721-F14-□T	123	78

3色表示 水用デジタルフロースイッチ
PF3W-Z

3色表示 10mm対応
水用デジタルフロースイッチ PF3W-L

3色表示 水用デジタルフローモータ
PF3W-3

3画面 4チャンネルフローモータ
PFG200

機能解説

PF3W-Z/L Series

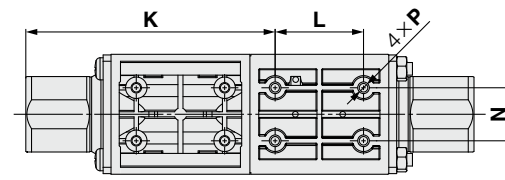
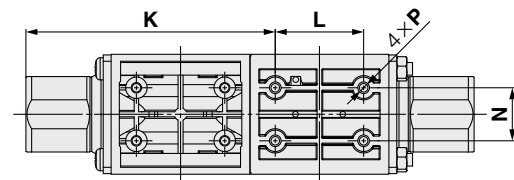
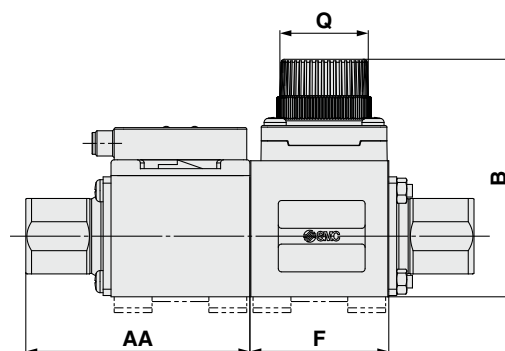
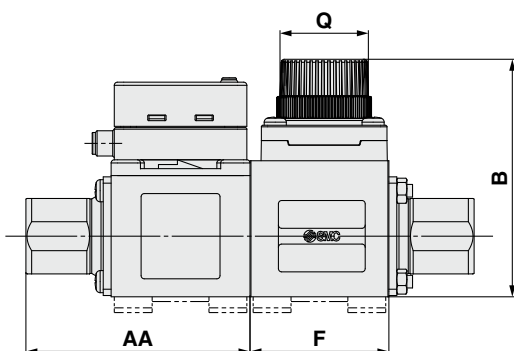
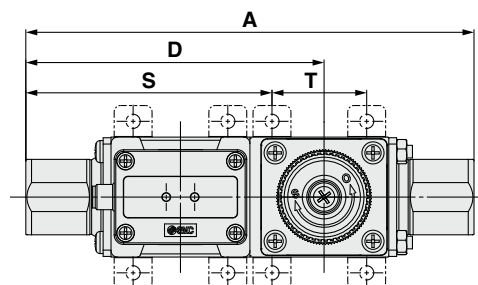
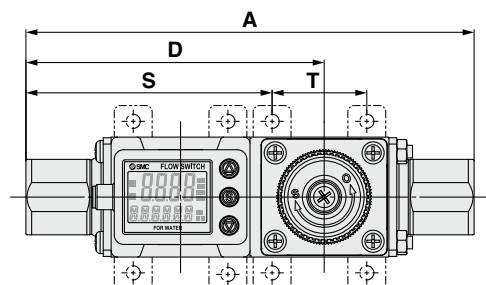
外形寸法図

PF3W704S (-L)/720S (-L)/740S (-L)

表示一体型／流量調整弁付

PF3W504S/520S/540S

分離型センサ部／流量調整弁付

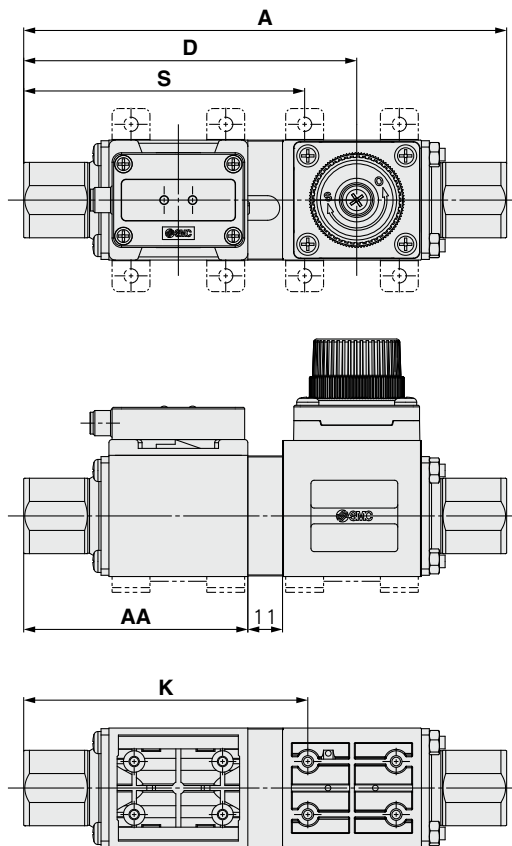
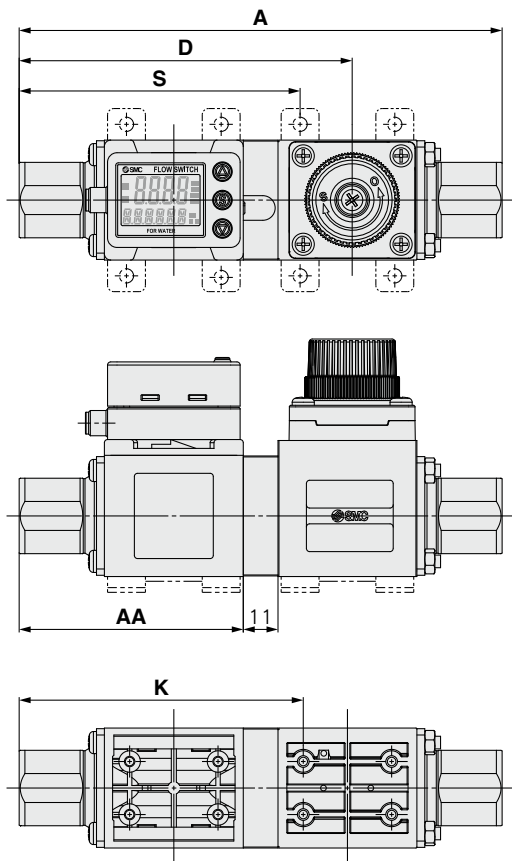


型式	A	AA	B	D	F	K	L	N	P	Q	Q回転数	(mm) ブラケット寸法	
												S	T
PF3W704S (-L)/504S	104	50	63.6 (MAX68.6)	70.2	34	58.5	18	13.6	ø2.7深10	ø19	6回	56.5	22
PF3W720S (-L)/520S	112	54	63.6 (MAX68.6)	74.2	34	62.5	18	13.6	ø2.7深10	ø19	6回	60.5	22
PF3W740S (-L)/540S	142	71	75.25 (MAX81)	94.5	44	79.0	28	16.8	ø2.7深10	ø28	7回	78.0	30

外形寸法図

PF3W704S/720S/740S-□-□T
表示一体型／温度センサ・流量調整弁付

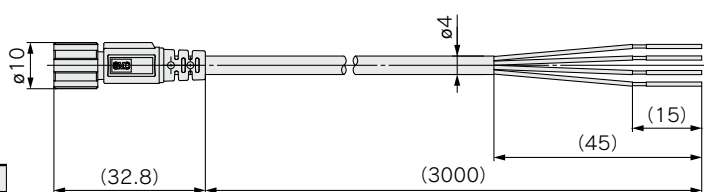
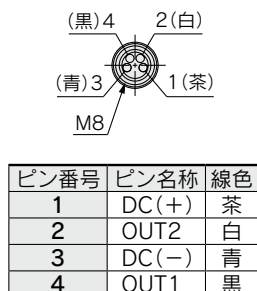
PF3W504S/520S/540S-□-□T
分離型センサ部／温度センサ・流量調整弁付



(mm)

型式	A	AA	D	K	S
PF3W704S/504S-□-□T	115	50	81.2	69.5	67.5
PF3W720S/520S-□-□T	123	54	85.2	73.5	71.5
PF3W740S/540S-□-□T	153	71	105.5	90.0	89.0

ZS-40-A
M8コネクタ付リード線



リード線仕様

導体	公称断面積	AWG23
	外径	約0.7mm
絶縁体	材質	耐熱PVC
	色相	茶・白・黒・青
シース	材質	耐熱耐油PVC
仕上外径		φ4

注1) PF3Wシリーズで使用する4線式M8コネクタ付リード線です。
注2) 配線につきましては、当社ホームページ(<https://www.smcworld.com>)より取扱説明書の内容をご確認ください。

3色表示 水用デジタルフロースイッチ
PF3W-Z

3色表示 10V/30V対応
水用デジタルフロースイッチ PF3W-L

3色表示 水用デジタルフローモータ
PF3W-3

3画面 4チャンネルフローモータ
PFG200

機能解説

3色表示

水用デジタルフローモニタ

PF3W3 Series



RoHS



型式表示方法

PF3W 30 A □ - M V C □

タイプ

3 分離型モニタ部

分離型センサ部はアナログ出力1~5Vタイプを選定してください。
適用センサ：PF3W5□□-□□-1 (T)

出力仕様

記号	OUT1	OUT2
A	NPN	NPN
B	PNP	PNP
C	NPN	アナログ1~5V
D	NPN	アナログ4~20mA
E	PNP	アナログ1~5V
F	PNP	アナログ4~20mA
G	NPN	外部入力
H	PNP	外部入力
J	アナログ1~5V	アナログ1~5V
K	アナログ4~20mA	アナログ4~20mA

温度センサ付の分離型センサ部と組合せる場合、温度センサに関する出力はOUT2のみで設定可能となります。

リード線

無記号	電源・出力接続リード線あり(2m)	電源・出力接続リード線 ZS-40-W
N	電源・出力接続リード線なし	

リード線は接続されていません。同梱包となります。

分離型モニタ部/単位仕様

記号	瞬時流量	積算流量	温度
M	L/min	L	℃
G	gal/min	gal	℃
F	gal/min	gal	°F
J	L/min	L	°F

※新計量法により、日本国内でSI単位(記号「M」)以外を使用することはできません。

注) G, F, Jはオーダーメイド仕様。

参考：1 [L/min] ↔ 0.2642 [gal/min]

1 [gal/min] ↔ 3.785 [L/min]

°F = 9/5℃ + 32

校正証明書(モニタ部単体)

無記号	校正証明書なし
A	校正証明書あり

※書式は、和英併記のみ。

オプション2

無記号	コネクタなし センサ接続用コネクタ(1ヶ)
C	センサ接続用コネクタ (e-con)

コネクタは接続されていません。同梱包となります。

オプション1

無記号	なし パネルマウントアダプタ
T	パネルマウントアダプタ 防水パッキン(付属品) パネル 取付ビス(M3×8L)(付属品)
V	前面保護カバー+パネルマウントアダプタ 前面保護カバー パネルマウントアダプタ 防水パッキン(付属品) パネル 取付ビス(M3×8L)(付属品)

オプション/部品品番

オプション単体が必要な場合は下記品番で手配してください。

名称	品番	備考
パネルマウントアダプタ	ZS-26-B	防水パッキン、ビス付
前面保護カバー+パネルマウントアダプタ	ZS-26-C	防水パッキン、ビス付
前面保護カバーのみ	ZS-26-01	パネルマウントアダプタ等は別途手配してください
電源・出力接続リード線	ZS-40-W	リード線長さ2m
センサ接続用コネクタ(e-con)	ZS-28-CA-4	1ヶ
コピー用コネクタ付リード線	ZS-40-Y	最大10台まで可

3色表示 水用デジタルフローモニタ PF3W3 Series

フロースイッチ共通注意事項ならびに製品個別注意事項につきましては、当社ホームページの「取扱説明書」をご確認ください。



PF3W3

仕様

型式		PF3W30□			
表示流量範囲		0.35~4.50L/min (0.35L/min未満は0.00と表示)	1.7~18.0L/min (1.7L/min未満は0.0と表示)	3.5~45.0L/min (3.5L/min未満は0.0と表示)	7~112L/min (7L/min未満は0と表示)
設定流量範囲		0.35~4.50L/min	1.7~18.0L/min	3.5~45.0L/min	7~112L/min
設定最小単位		0.01L/min	0.1L/min		1L/min
積算パルスの換算値		0.05L/pulse	0.1L/pulse	0.5L/pulse	1L/pulse
表示単位		瞬時流量L/min、積算流量L			
精度		表示値：±0.5%F.S.、アナログ出力：±0.5%F.S.			
繰返し精度		±0.5%F.S.			
温度特性		±0.5%F.S.(25℃基準)			
積算流量範囲 ^{注1)}		99999999.9L		999999999L	
スイッチ出力		0.1L刻み	0.5L刻み	1L刻み	
		NPNまたはPNPオープンコレクタ出力			
	最大負荷電流	80mA			
	最大印加電圧	DC28V			
	内部降下電圧	NPN：1V以下(負荷電流80mA時) PNP：1.5V以下(負荷電流80mA時)			
	応答時間 ^{注2)}	1s/2s			
	出力保護	短絡保護			
	出力モード	ヒステリシスモード、ウインドコンパレータモード、積算出力モード、積算パルス出力モードより選択			
	流量温度	ヒステリシスモード、ウインドコンパレータモードより選択			
アナログ出力	応答時間 ^{注3)}	1s/2s(スイッチ出力と連動します)			
	電圧出力	出力電圧：1~5V 出力インピーダンス：1kΩ			
	電流出力	出力電流：4~20mA 最大負荷インピーダンス：DC12Vでは300Ω、DC24Vでは600Ω			
応差		可変			
外部入力		無電圧入力：0.4V以下(有接点または無接点)、入力30ms以上			
入出力		コピーモード用入力			
表示方式		2画面表示(上4桁7セグメント、2色表示 赤/緑、下6桁11セグメント 白) 表示更新周期5回/秒			
動作表示灯		出力1、出力2：橙			
電源電圧		DC12~24V±10%			
消費電流		50mA以下			
接続方式		電源出力5Pコネクタ、センサ接続4Pコネクタ(e-con)			
耐環境	保護構造	IP40(ただし、オプションパーツのパネルマウントアダプタと防水パッキンを使用することで表示前面部のみIP65)			
	使用温度範囲	0~50℃(凍結および結露なきこと)			
	使用湿度範囲	動作時、保存時：35~85%R.H.(結露なきこと)			
	耐電圧	AC1000V 1分間 充電部一括と筐体間			
絶縁抵抗		50MΩ以上(DC500Vメガにて)充電部一括と筐体間			
		CE/UKCAマーキング、UL(CSA)			
認証、規格など					
質量	電源・出力接続リード線なし	50g			
	電源・出力接続リード線あり	100g			

注1) 電源OFFでクリアします。保持機能を選択することが可能です。(2分間隔もしくは5分間隔で選択可能)
5分間隔を選択した場合、記憶素子(電子部品)の寿命100万回(24時間通電の場合、5分×100万回=500万分=約9.5年)が限度となりますので、保持機能を使用する場合は、使用条件から寿命を計算し寿命の範囲内でご使用ください。
注2) ステップ入力に対して設定値を90%値にした場合の応答時間です。(温度センサの場合は、7sとなります。)
注3) ステップ入力に対して90%の値に達するまでの応答時間です。(温度センサのアナログ出力の場合は、7sとなります。)
注4) 品質向上に努めておりますが、性能上支障のない外観の僅かなキズ、汚れ、表示色、輝度むら等は良品としております。

温度センサ仕様

定格温度範囲	0~100℃ ^{注1)}
設定/表示温度範囲	-10~110℃
設定最小単位	1℃
表示単位	℃
アナログ出力精度	±3%F.S.
応答	7s ^{注2)}
周囲温度特性	±5%F.S.

注1) 温度センサ単体の定格温度範囲です。
フロースイッチとしての使用流体温度範囲は0~90℃です。
注2) 温度センサ単体の応答時間です。

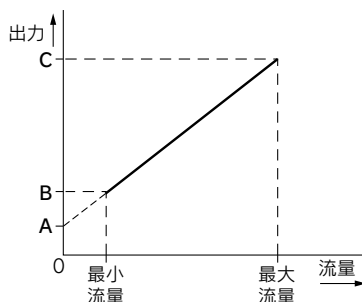
アナログ出力

流量/アナログ出力

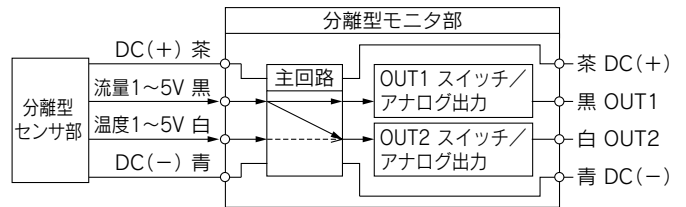
	A			B			C		
	04	20	40	11	21		21		
電圧出力	1V	1.5V	1.4V	1.5V	5V				
電流出力	4mA	6mA	5.6mA	5.9mA	20mA				

Bの値はレンジによって異なります。

接続センサ	流量[L/min]	
	最小	最大
PF3W504	0.5	4
PF3W520	2	16
PF3W540	5	40
PF3W511	10	100



温度センサに関する出力は「OUT2」のみとなります。



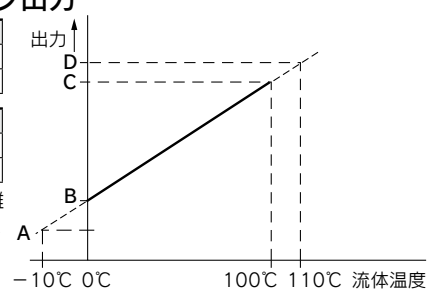
押しボタン操作でOUT2の出力を温度に対する出力/流量に対する出力のいずれか一方を選択できます。

流体温度/アナログ出力

	A		B	
	電圧出力	0.6V	1V	
電流出力	2.4mA	4mA		

	C		D	
	電圧出力	5V	5.4V	
電流出力	20mA	21.6mA		

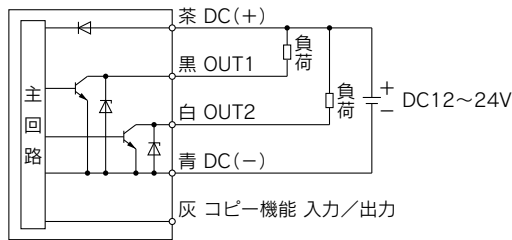
必ず温度センサ付の分離型センサ部と組合せてください。



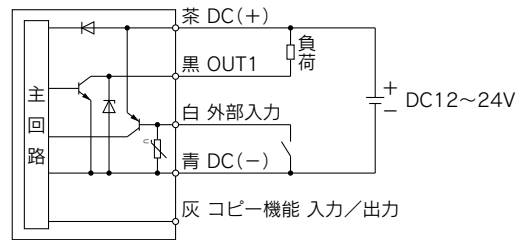
PF3W3 Series

内部回路と配線例

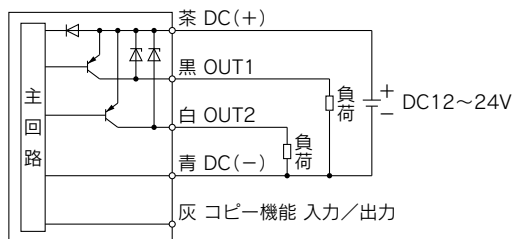
-A NPN(2出力)



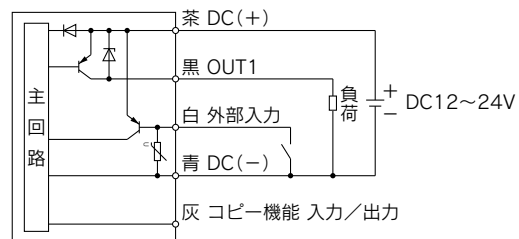
-G NPN+外部入力



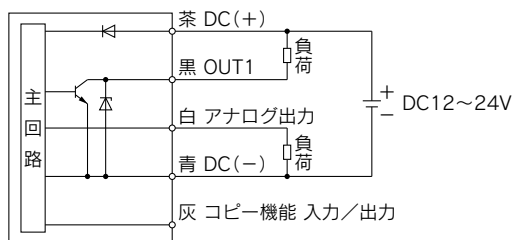
-B PNP(2出力)



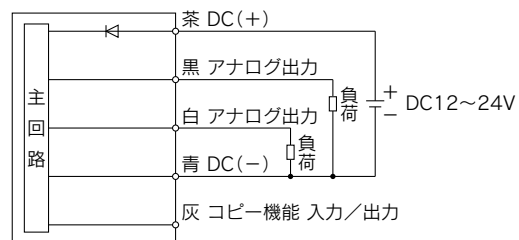
-H PNP+外部入力



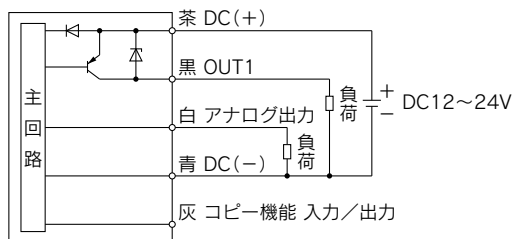
-C/D C : NPN+アナログ電圧出力 D : NPN+アナログ電流出力



-J/K J : アナログ電圧出力 K : アナログ電流出力

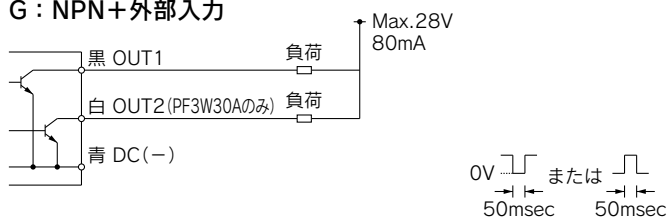


-E/F E : PNP+アナログ電圧出力 F : PNP+アナログ電流出力

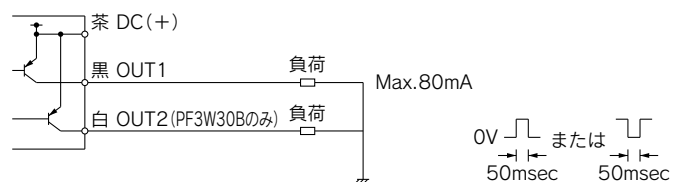


積算パルス出力配線例

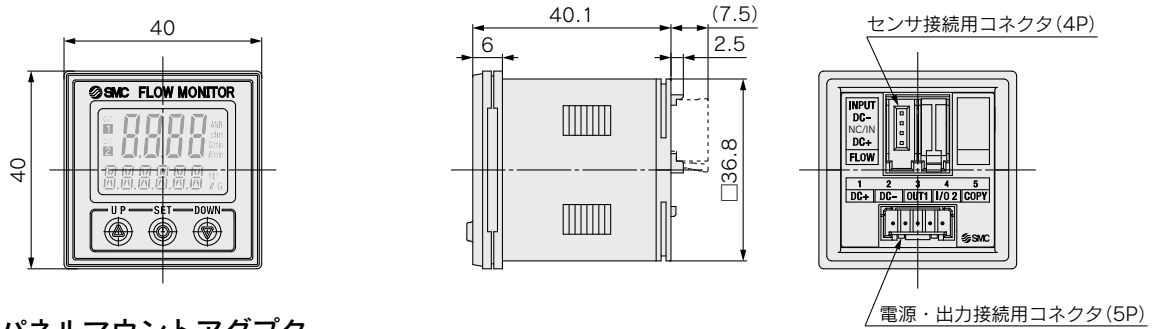
-A/C/D/G A : NPN(2出力) C, D : NPN+アナログ出力 G : NPN+外部入力



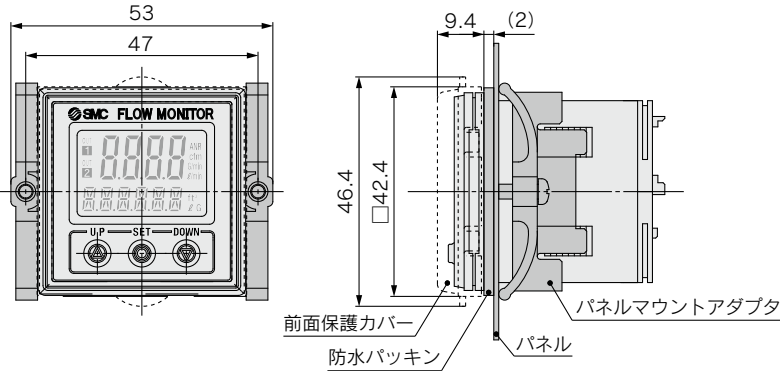
-B/E/F/H B : PNP(2出力) E, F : PNP+アナログ出力 G : PNP+外部入力



外形寸法図

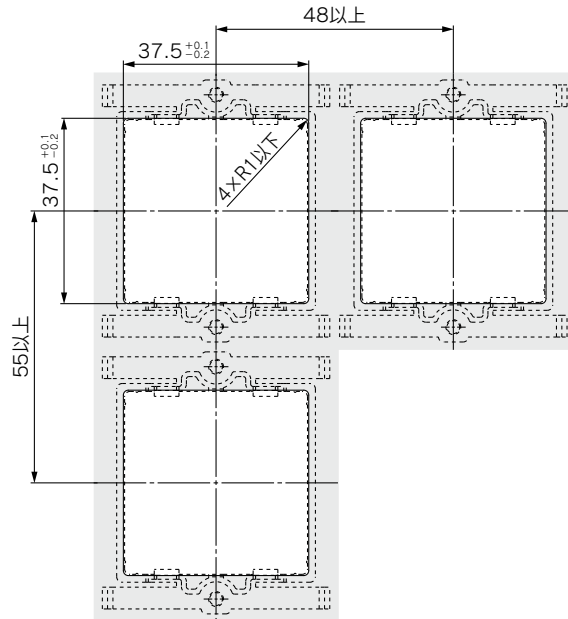


前面保護カバー+パネルマウントアダプタ

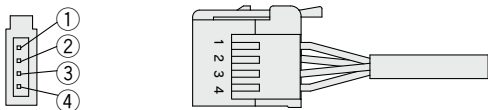


パネルカット寸法

適用パネル厚さ：
0.5～8mm(防水パッキンなし)
0.5～6mm(防水パッキンあり)



センサ接続用コネクタ

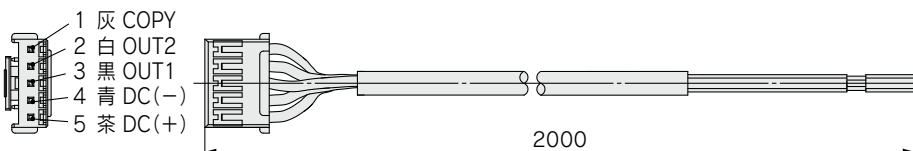


PIN番号	端子名	コネクタ刻印番号	リード線 芯線色※
①	DC(+)	1	茶
②	N.C./IN	2	白(未使用/温度センサの1~5V入力)
③	DC(-)	3	青
④	INPUT	4	黒(流量センサの1~5V入力)

※PF3W5シリーズに付属されているM8コネクタ付リード線を使用する場合。

電源・出力接続リード線

ピンNo.

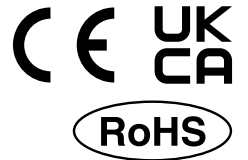


リード線仕様

導体	公称断面積	AWG26
	外径	約0.5mm
絶縁体	材質	架橋ビニル
	外径	約1.0mm
シース	色相	茶、青、黒、白、灰
	材質	耐油耐熱ビニル
仕上げ外径		φ3.5

注) 配線につきましては、当社ホームページ(<https://www.smcworld.com>)より取扱説明書の内容をご確認ください。

3画面 4チャンネルフローモニタ PFG200 Series



型式表示方法

PFG20 **0** - **M** □ □ □

入出力仕様

記号	内容
0	NPN5出力+外部入力
1	PNP5出力+外部入力
2 注1)	IO-Link+NPN4出力 またはNPN5出力(SIOモード時)
3 注1)	IO-Link+PNP4出力 またはPNP5出力(SIOモード時)

注1) IO-Linkデバイスとして使用する
場合、接続するセンサの総電源電
流は最大200mA以下でご使用く
ださい。

単位仕様

無記号	単位切換機能付注2)
M	SI単位固定注3)

注2) 新計量法により、日本国内
で単位切換機能付を使用
することはできません。

注3) 固定単位 瞬時流量:L/min
積算流量:L

オプション1

無記号	なし
A	パネルマウントアダプタ
B	前面保護カバー + パネルマウントアダプタ

注) オプションは取付けられていません。同梱包となります。



オプション3

無記号	電源・出力接続ケーブル(2m)
N	電源・出力接続ケーブル ZS-26-L ケーブルなし

注) ケーブルは接続されていません。同梱包となります。

オプション2

無記号	なし
4C	センサ接続用コネクタ(4ヶ) ※PF2/3W5□の場合

注) コネクタは接続されていません。同梱包
となります。

オプション

オプション単体が必要な場合は下記品番にて手配してください。

名称	品番	備考
電源・出力接続ケーブル	ZS-26-L	長さ2m
PF2W5□□、PF3W5□□用センサ接続用コネクタ (e-CON)	ZS-28-CA-4	1個、仕上がり外径:φ1.15~φ1.35、カバー色:青
パネルマウントアダプタ	ZS-26-B	取付ビス(M3×8 L 2本)、防水パッキン付
パネルマウントアダプタ+前面保護カバー	ZS-26-C	取付ビス(M3×8 L 2本)、防水パッキン付
前面保護カバー	ZS-26-01	—
M12コネクタ付電源ケーブル(オーダーメイド)	ZS-26-LM12	M12コネクタを使用してIO-Link通信を行う場合にご使用ください。

3画面 4チャンネルフローモニタ PFG200 Series

フロースイッチ共通注意事項ならびに製品個別注意事項につきましては、
当社ホームページの「取扱説明書」をご確認ください。



仕様

型式		PFG200□シリーズ			
適用流量センサ		PF2(3)W504	PF2(3)W520	PF2(3)W540	PF2(3)W511
定格流量範囲		0.5~4L/min	2~16L/min	5~40L/min	10~100L/min
瞬時流量表示/設定流量範囲		0.35~4.50L/min (0.35L/min未満は0.00と表示)	1.7~17.0L/min (1.7L/min未満は0.0と表示)	3.5~45.0L/min (3.5L/min未満は0.0と表示)	7~110L/min (7L/min未満は0と表示)
瞬時流量表示/設定最小単位		0.05L/min	0.1L/min	0.5L/min	1L/min
積算流量表示/設定流量範囲		0~99,999,999.9L	0~999,999,999L	0~999,999,999L	
積算流量表示/設定最小単位		0.1L	1L	1L	
積算パルスの流量換算値		0.05L	0.1L	0.5L	1L
単位		L/min, gal/min (レンジ設定による)		L/min, gal/min (レンジ設定による)	
電気仕様	電源電圧	スイッチ出力機器として使用する場合 DC12~24V±10%、かつリップル(p-p) 10%以下 IO-Linkデバイスとして使用する場合 DC18~30V、リップル(p-p) 10%含む ^{注1)}			
	消費電流	55mA以下			
	保護	逆接続保護			
	センサ供給電源電圧 ^{注1)}	[電源電圧] - 1.5V			
	センサ供給電源電流 ^{注2)}	最大110mA (ただし、4入力の総電源電流は最大440mA以下、IO-Linkデバイスとして使用する場合の総電源電流は最大200mA以下)			
精度	表示精度(直線性)	±5.0%F.S. Max. ^{注4)}			
	繰返し精度	±3.0%F.S. Max. ^{注4)}			
	温度特性	±0.5%F.S. Max. (25℃基準)			
(SIOモード時)	出力形式	NPNまたはPNPオープンコレクタ出力 5出力			
	出力モード	ヒステリシス、ウインドコンパレータ、積算出力、積算パルス出力、エラー出力、出力OFF			
	スイッチ動作	正転出力、反転出力			
	最大負荷電流	80mA			
	最大印加電圧(NPNのみ)	DC30V			
	内部降下電圧(残留電圧)	1.5V以下(負荷電流80mA時)			
	ディレー時間 ^{注3)}	5ms以下、0~60s/0.01sステップで可変			
	応差	0から可変 ^{注5)}			
	保護	過電流保護			
	アナログ入力	入力形式	電圧入力:DC1~5V(入力インピーダンス:1MΩ)		
入力数		4入力(P.33~35「内部回路と配線例」をご確認ください。)			
接続方式		e-CON			
保護		過電圧保護(ただし、電圧DC26.4Vまで対応)			
外部入力 ^{注8)}		無電圧入力:0.4V以下(有接点または無接点)、入力30ms以上			
表示	表示方式	LCD			
	画面数	3画面(メイン画面、サブ画面×2)			
	表示色	メイン画面:赤/緑、サブ画面:橙			
	表示桁数	メイン画面:4桁7セグメント、サブ画面(左):4桁(一部11セグメント、その他7セグメント)、サブ画面(右):5桁(一部11セグメント、その他7セグメント)			
動作表示灯		スイッチ出力ON時点灯 OUT1、OUT2:橙			
デジタルフィルタ ^{注6)}		0~30s/0.01sステップで可変			
耐環境	保護等級	前面部のみIP65(パネル取付時)、その他はIP40			
	耐電圧	AC1000V 1分間 充電部一括と筐体間			
	絶縁抵抗	50MΩ以上(DC500Vメガにて) 充電部一括と筐体間			
	使用温度範囲	動作時:0~50℃、保存時:-10~60℃(結露しないこと)			
使用湿度範囲		動作時および保存時:35~85%RH(結露しないこと)			
規格		CE/UKCAマーキング			
質量	本体	51g(電源・出力ケーブルは除く)			
	電源・出力ケーブル	60g			
	e-CON(1個)	2g			
(IO-Linkモード時)	IO-Linkタイプ	デバイス			
	IO-Linkバージョン	V1.1			
	通信速度	COM2(38.4kbps)			
	設定ファイル	IODDファイル ^{注7)}			
	最小サイクルタイム	4.8ms			
	プロセスデータ長	Input Data: 10byte、Output Data: 0byte			
	オンリクエストデータ通信	対応			
	データストレージ機能	対応			
	イベント機能	対応			
ベンダID		131(0×0083)			

注1) 接続するセンサの電源電圧範囲をご確認ください。
 注2) センサ入力コネクタ部のDC(+)側とDC(-)側を短絡させると製品が破損します。
 注3) デジタルフィルタなし(0ms)時の値です。
 注4) 適用流量センサと組合わせた場合の値です。
 注5) 印加流量が設定値付近で変動する場合、変動幅以上の応差を設定し

ないとチャタリングが発生します。
 注6) ステップ入力に対する90%応答の時間です。
 注7) 設定ファイルは、当社ホームページからダウンロードできます。
 注8) PFG200/PFG201をご使用の場合に設定できます。
 注9) 品質向上に努めておりますが、性能上支障のない外観の僅かなキズ、汚れ、表示色、輝度むら等は良品としております。

3色表示 水用デジタルフロースイッチ

3色表示 IO-Link対応 水用デジタルフロースイッチ PFG200

3色表示 水用デジタルフローモニタ PFG200

3画面 4チャンネルフローモニタ PFG200

機能解説

PFG200 Series

適用流量センサ

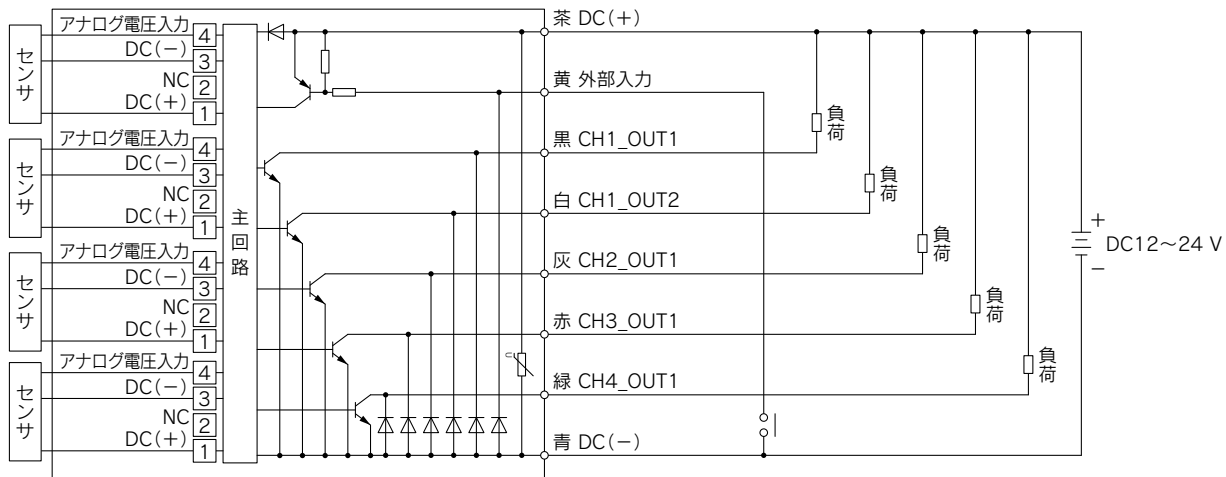
適用流量センサ	定格流量範囲 [L/min]											
	0.5	1	2	4	5	10	20	40	50	100	200	250
PF2(3)W504	0.5		4									
PF2(3)W520			2		16							
PF2(3)W540					5		40					
PF2(3)W511						10			100			
PF3W521								50				250

内部回路と配線例

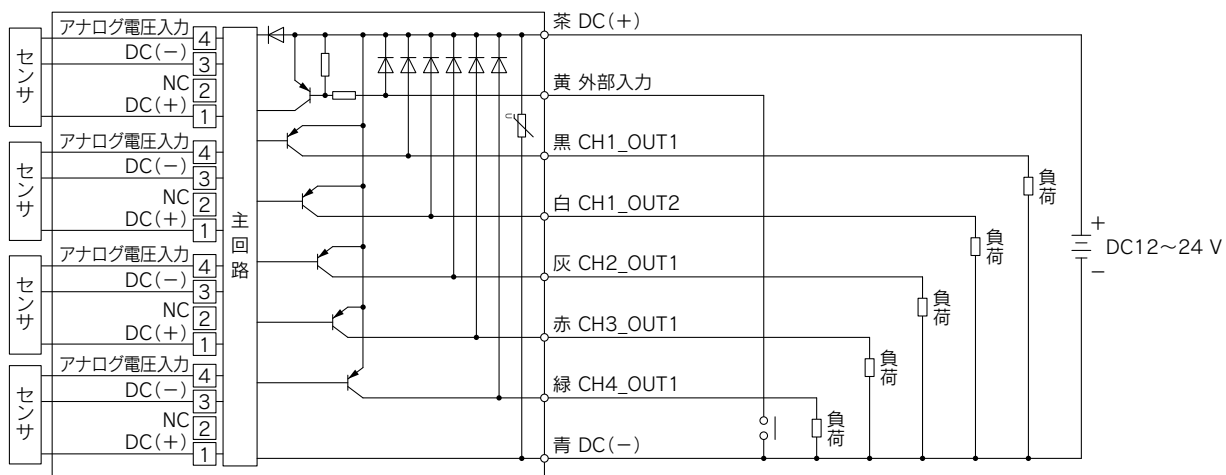
PFG20 -

● 入出力仕様

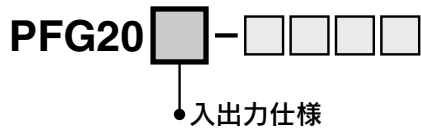
0 NPNオープンコレクタ5出力+外部入力仕様



1 PNPオープンコレクタ5出力+外部入力仕様



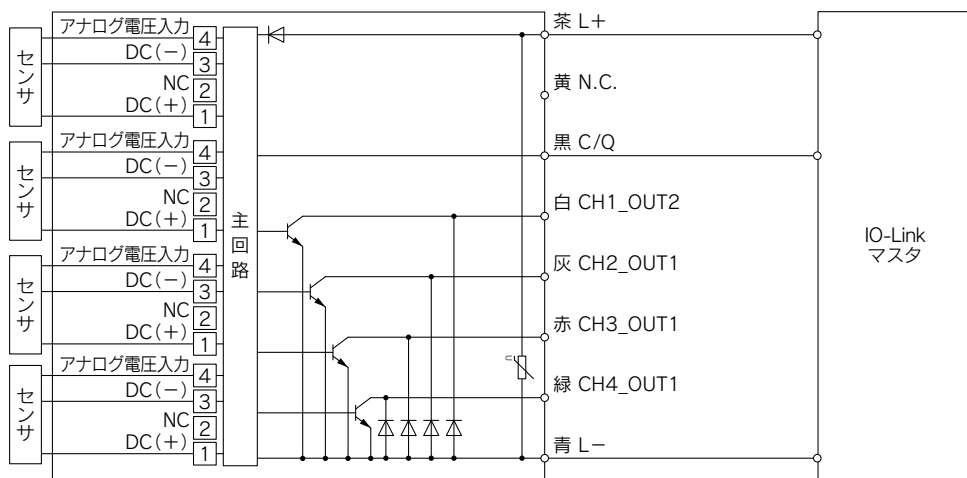
内部回路と配線例



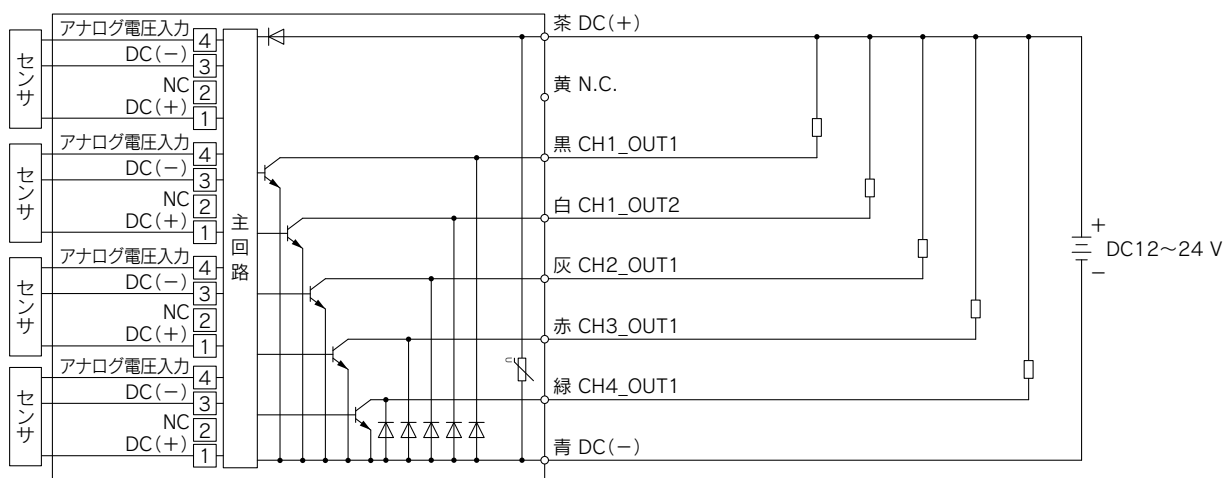
2

・ IO-Link/NPNオープンコレクタ1出力+NPNオープンコレクタ4出力仕様

IO-Linkデバイスとして使用する場合



スイッチ出力機器として使用する場合



3色表示
水用デジタルフロースイッチ
PF3W-Z

3色表示
水用デジタルフロースイッチ
PF3W7-L

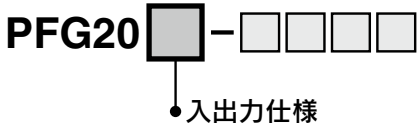
3色表示
水用デジタルフローモニタ
PF3W3

3画面
4チャンネルフローモニタ
PFG200

機能解説

PFG200 Series

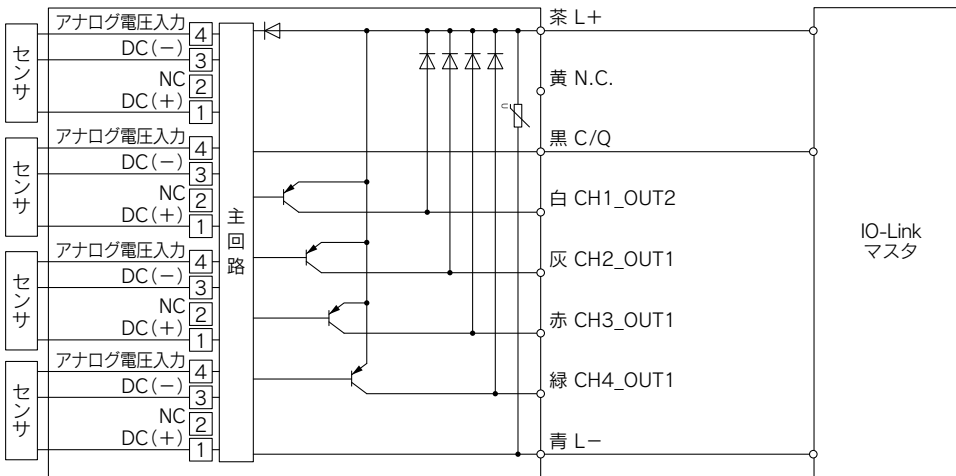
内部回路と配線例



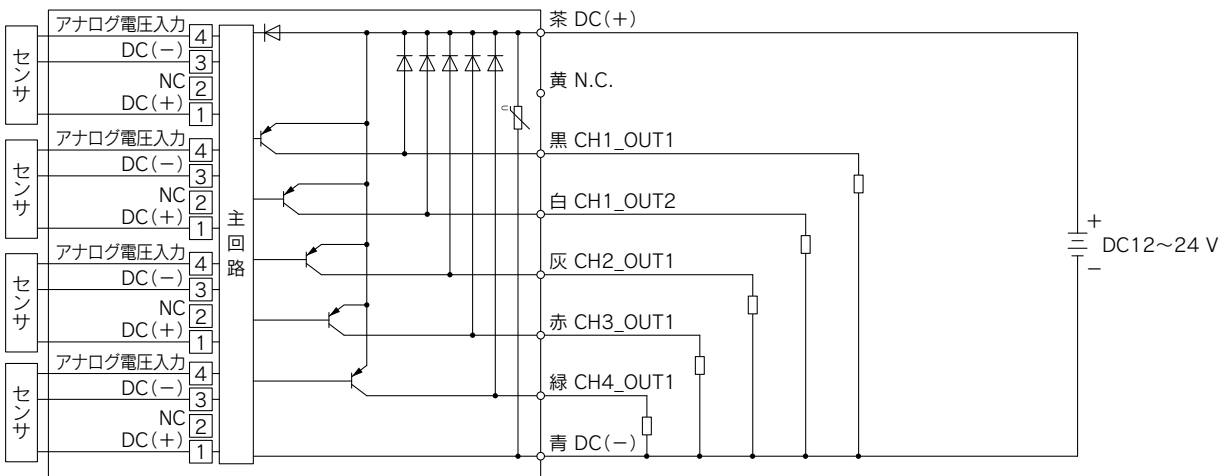
3

・ IO-Link/PNPオープンコレクタ1出力+PNPオープンコレクタ4出力仕様

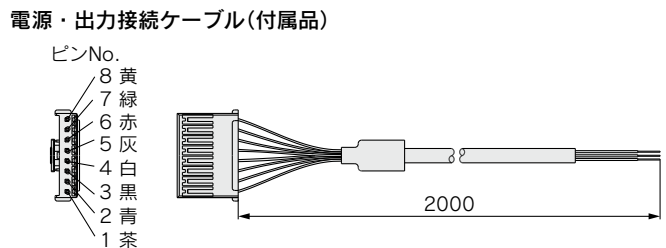
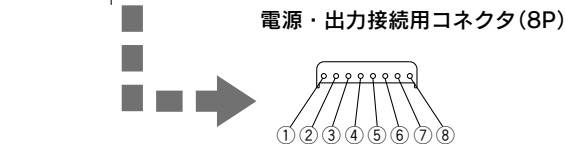
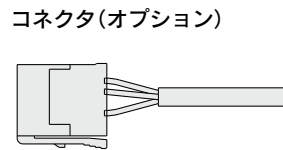
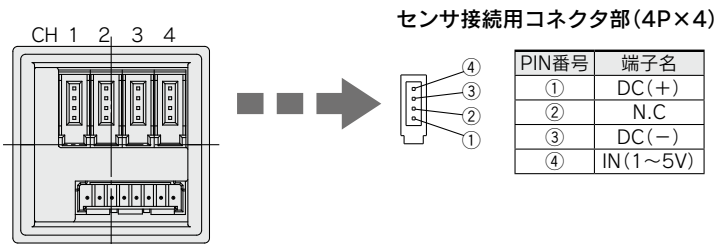
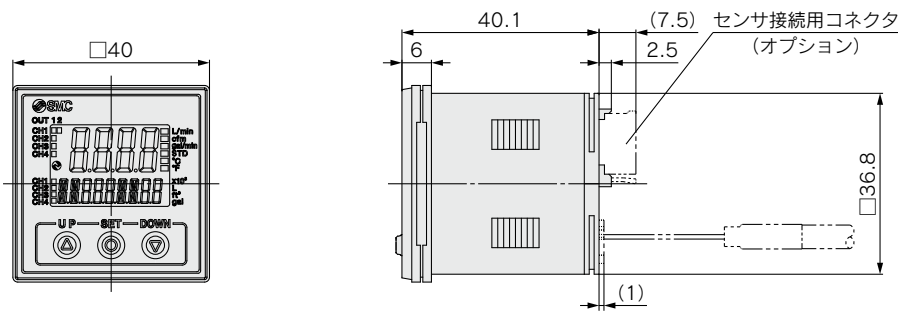
IO-Linkデバイスとして使用する場合



スイッチ出力機器として使用する場合



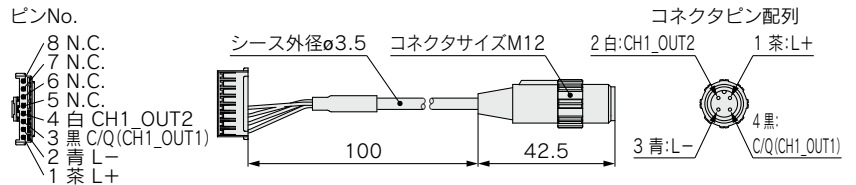
外形寸法図



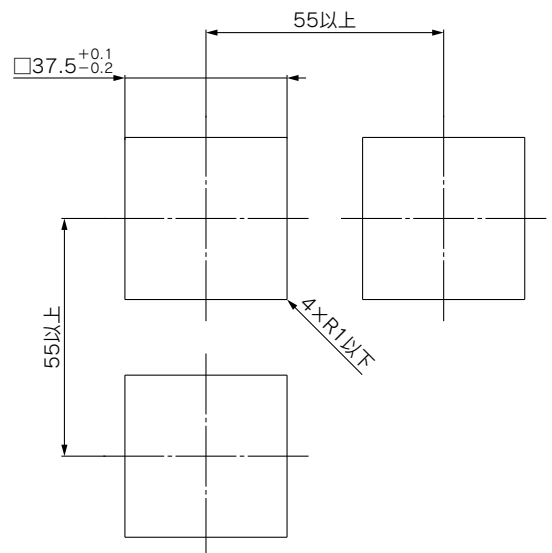
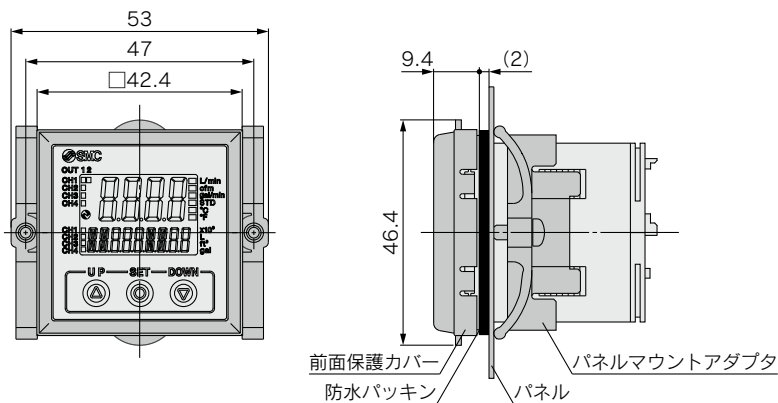
PIN番号	端子名	
	PFG200/PFG201	PFG202/PFG203
①	DC(+)	L+
②	DC(-)	L-
③	CH1_OUT1	C/Q(CH1_OUT1)
④	CH1_OUT2	
⑤	CH2_OUT1	
⑥	CH3_OUT1	
⑦	CH4_OUT1	
⑧	オートシフト入力	N.C.

M12コネクタ付電源・出力ケーブル(オーダーメイド)

※M12コネクタを使用してIO-Link通信を行う場合にご使用ください。



前面保護カバー+パネルマウントアダプタ



パネルカット寸法
適用パネル厚さ：0.5~8mm

3色表示 水用デジタルフロースイッチ PFG200-Z

3色表示 IO-Link対応 水用デジタルフロースイッチ PFG200-Z-L

3色表示 水用デジタルフローモニタ PFG200-W

3画面 4チャンネルフローモニタ PFG200

機能解説

PF3W-Z/L Series 機能解説

表示一体型(PF3W7-Zシリーズ) / IO-Link対応(PF3W7-Lシリーズ)

■ディレー時間設定(PF3W7-Lシリーズのみ)

瞬時流量が設定値に達してから、スイッチ出力が動作するまでの時間を設定できます。ディレー時間の設定により、スイッチ出力のチャタリングを防止することができます。トータルのスイッチ動作時間はデジタルフィルタ設定を加算した時間となります。(出荷時0秒)

0.00秒
0.05~0.1秒(0.01秒刻み)
0.1~1.0秒(0.1秒刻み)
1~10秒(1秒刻み)
20秒
30秒
40秒
50秒
60秒

■出力動作について

瞬時流量に対する出力(ヒステリシスモード、ウインドコンパレータモード)
積算流量に対する出力、積算出力パルス出力
これらのいずれかを選択できます。

注) 出荷時はヒステリシスモード、正転出力に設定されています。

■表示色

出力状態に応じて、表示色を設定することができます。表示色を設定することにより、異常値などを視覚的に識別できるようになります。

ON時緑、OFF時赤
ON時赤、OFF時緑
常時赤
常時緑

■応答時間(デジタルフィルタ)

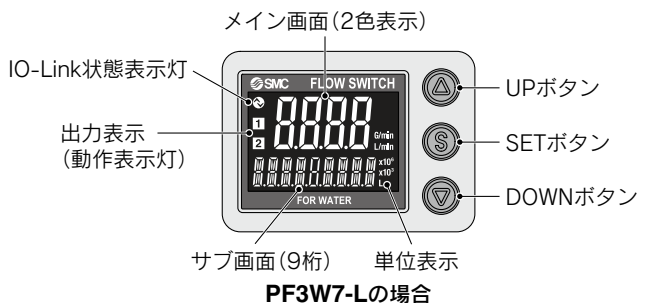
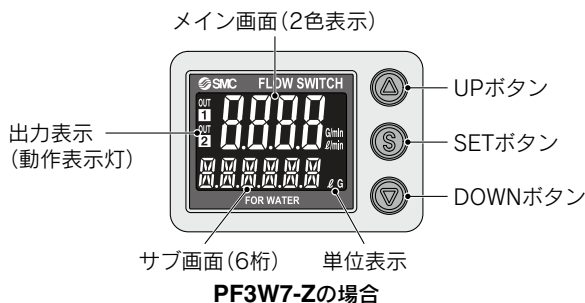
用途により応答時間(デジタルフィルタ)を設定できます。応答時間(デジタルフィルタ)の設定により、スイッチ出力のチャタリング、アナログ出力や表示のちらつきを抑制することができます。ステップ入力に対する90%応答の時間です。

注) 温度センサの出力は7s固定となります。

応答時間 (デジタルフィルタ)	対応機種	
	表示一体型 PF3W7-Zシリーズ	IO-Link対応 PF3W7-Lシリーズ
0.5	●	●
1.0(デフォルト)	●	●
2.0	●	●
5.0	—	●
10.0	—	●
15.0	—	●
20.0	—	●
30.0	—	●

■表示部の内容

PF3W7-Zシリーズ、PF3W7-Lシリーズごとで、画面表示が異なります。



■省電力モード

表示をOFFして消費電力を抑えることができる機能です。表示OFF時は小数点のみの点滅状態となります。表示OFF時にいずれかのボタンを押すと30秒間表示が復帰し、一時的に流量などの確認が可能です。

■暗証番号の入力の設定

キーロック時に、暗証番号の入力の有無が選択できます。暗証番号が不要な状態に設定されています。

■外部入力機能(PF3W7-Zシリーズのみ)

外部入力付の場合に使用可能です。積算値やピーク値、ボトム値を遠隔操作でリセットできます。

積算外部リセット: 入力信号を加えると積算値がリセットする機能です。積算インクリメントモードの場合、リセット=0になり、0から積算値が増加していきます。積算デクリメントモードの場合、リセット=設定値になり、その設定値から積算値が減算していきます。

※積算値の記憶をONにしているときは、積算外部リセット動作をする度に記憶素子(EEPROM)にアクセスしますので、記憶素子の寿命をご勘案のうえ、ご使用ください。

ピーク、ボトムリセット: ピーク値とボトム値がクリアされます。

■強制出力機能

システム上げやメンテナンス時に出力を強制的にON/OFFすることで配線の確認や予想外の出力動作によるシステム誤作動を防止することができます。

アナログ出力の場合は、ON時5Vもしくは20mA、OFF時1Vもしくは4mAの出力となります。

IO-Link対応PF3W7-Lシリーズのみ、診断ビット(エラー、流量、温度)の確認とプロセスデータ(PD)の流量、温度計測の確認が可能です。

※強制出力機能作動中に、流量、温度の増減をしても通常の出力動作はしません。

■積算値保持機能

電源をOFFしても積算値がクリアされないようにすることができます。測定中に2分もしくは5分間隔で記憶させ、電源投入後はその記憶している値から積算を継続します。

記憶素子の寿命はアクセス回数(PF3W7-Zで100万回、PF3W7-Lで370万回)ですのでこれをご勘案のうえ、ご使用ください。

■ピーク値/ボトム値表示機能

電源投入時から現在までの最高(最低)流量を検知し更新しています。ピーク値(ボトム値)表示モードでは、その流量を表示します。

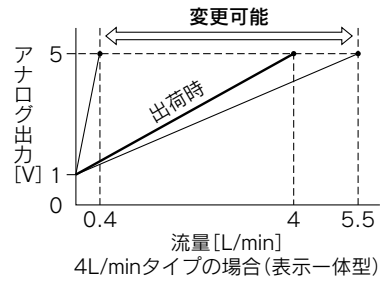
■キーロック機能

誤って設定値をかえてしまうなどの、誤操作を防止することができます。

表示一体型(PF3W7-Zシリーズ) / IO-Link対応(PF3W7-Lシリーズ)

■アナログ出力フリーレンジ機能 (PF3W7-Zシリーズのみ)

5Vもしくは20mAを出力する流量値を変更することができます。
 (温度に対するアナログ出力では、この機能はありません。)
 アナログ出力付の製品をご使用の場合に使用可能です。
 定格流量最大値の10%～表示可能範囲の最大値の範囲内で変更可能です。



■エラー表示機能

異常やエラーが発生したときに、誤りの箇所や種類を表示します。

表示	エラー名称	内容	処置方法	対応機種	
				表示一体型 PF3W7-Z シリーズ	IO-Link対応 PF3W7-L シリーズ
Er 1	OUT1過電流エラー	スイッチ出力(OUT1)に、負荷電流80mA以上流れています。	電源をOFFして、過電流が発生した要因を取除き、再度電源を投入してください。	●	●
Er 2	OUT2過電流エラー	スイッチ出力(OUT2)に、負荷電流80mA以上流れています。		●	●
HHH	瞬時流量オーバー	表示流量範囲を超える流量が流れています。	流量を下げてください。	●	●
999999999 (「999」と「999999」を交互に表示)	積算流量オーバー	積算値が、積算流量範囲をオーバーしています。	積算流量をリセットしてください。	●	—
9999(点滅)	積算流量オーバー	積算値が、積算流量範囲をオーバーしています。	積算流量をリセットしてください。	—	●
c HHH	温度上限オーバー	流体温度が110℃を超えています。	流体温度を下げてください。	●	●
c LLL	温度下限オーバー	流体温度が-10℃より低くなっています。	流体温度を上げてください。	●	●
Er 0	システムエラー	内部データエラーの場合表示されます。	電源をOFFして、再度電源を投入してください。	●	●
Er 4					
Er 6					
Er 8					
Er 7	システムエラー	内部データエラーの場合表示されます。	電源をOFFして、再度電源を投入してください。	—	●
Er 40					
Er 12	温度センサ異常	温度センサが破損している可能性があります。	電源をOFFして、再度電源を投入してください。	●	●
Er 15	バージョン不一致	マスタとIO-Linkバージョン不一致。マスタのバージョンが1.0なので不一致です。	デバイスに合わせ、マスタのIO-Linkバージョンを合わせてください。	—	●

上記方法を行っても復帰しない場合は、当社での調査が必要になります。

3色表示
水用デジタルフロースイッチ
PF3W7-Z

3色表示
水用デジタルフロースイッチ
IO-Link対応
PF3W7-L

3色表示
PF3W3

3色表示
水用デジタルフローモータ

3画面
4チャンネルフローモータ
PF3W200

機能解説

PF3W-Z/L Series

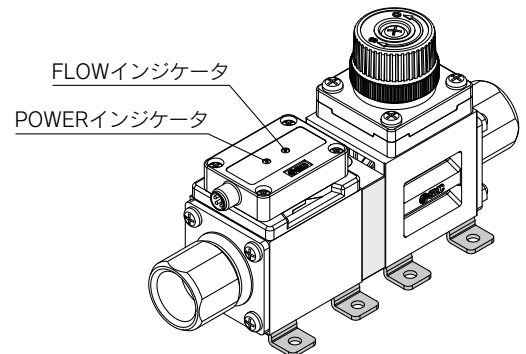
分離型センサ部(PF3W5-Zシリーズ)

■POWERインジケータ機能

製品への電源投入状態を確認することができます。電源を投入している状態のときインジケータは緑色を点灯します。

■FLOWインジケータ機能

流量の状態を視覚的に確認することができます。流量が増加すると緑色の点滅速度が速くなります。測定流量下限以下のときは消灯、測定流量上限以上のときは赤色が点灯状態となります。



■エラー表示機能

異常やエラーが発生したときに、誤りの箇所や種類を表示します。

表示内容	エラー名称	内容	処置方法
<div style="border: 1px solid black; padding: 2px; display: inline-block;"> POWER ● ● FLOW FLOWインジケータ：赤点灯 </div>	流量上限オーバー	流量が定格流量の約110%以上流れています。	流量を下げてください。
<div style="border: 1px solid black; padding: 2px; display: inline-block;"> POWER ● </div> POWERインジケータ：赤点滅	温度測定範囲外エラー	流体温度が-10℃未満もしくは110℃を超過した状態になっています。	流体温度を測定温度範囲内にしてください。
<div style="border: 1px solid black; padding: 2px; display: inline-block;"> POWER ● ● FLOW POWERインジケータ：赤点滅 FLOWインジケータ：赤点灯 </div>	流量上限オーバーと温度測定範囲外エラーの併発	上記をご参照ください。	上記をご参照ください。

LED表示	エラー名称	内容	処置方法
<div style="border: 1px solid black; padding: 2px; display: inline-block;"> POWER ● ● FLOW POWERインジケータ：赤点灯 FLOWインジケータ：赤点灯 </div>	システムエラー	内部データエラーなどが発生しています。	電源をOFFし、再度電源投入をしてください。復帰しない場合は、当社での調査が必要となります。
<div style="border: 1px solid black; padding: 2px; display: inline-block;"> POWER ● ● FLOW POWERインジケータ：赤点灯 FLOWインジケータ：赤点滅 </div>			
<div style="border: 1px solid black; padding: 2px; display: inline-block;"> POWER ● ○ FLOW POWERインジケータ：赤点灯 FLOWインジケータ：消灯 </div>		温度センサが破損している可能性があります。	

上記方法を行っても復帰しない場合は、当社での調査が必要となります。

⚠️ 安全上のご注意

ここに示した注意事項は、製品を安全に正しくお使いいただき、あなたや他の人々への危害や損害を未然に防止するためのものです。これらの事項は、危害や損害の大きさと切迫の程度を明示するために、「注意」「警告」「危険」の三つに区分されています。いずれも安全に関する重要な内容ですから、国際規格(ISO/IEC)、日本産業規格(JIS)※1)およびその他の安全法規※2)に加えて、必ず守ってください。

- ⚠️ 危険** : 切迫した危険の状態、回避しないと死亡もしくは重傷を負う可能性が想定されるもの。
- ⚠️ 警告** : 取扱いを誤った時に、人が死亡もしくは重傷を負う可能性が想定されるもの。
- ⚠️ 注意** : 取扱いを誤った時に、人が傷害を負う危険が想定される時、および物的損害のみの発生が想定されるもの。

※1) ISO 4414: Pneumatic fluid power - General rules and safety requirements for systems and their components
ISO 4413: Hydraulic fluid power - General rules and safety requirements for systems and their components
IEC 60204-1: Safety of machinery - Electrical equipment of machines - Part 1: General requirements
ISO 10218-1: Robots and robotic devices - Safety requirements for industrial robots - Part 1: Robots
JIS B 8370: 空気圧システム及びその機器の一般規則及び安全要求事項
JIS B 8361: 油圧システム及びその機器の一般規則及び安全要求事項
JIS B 9960-1: 機械類の安全性—機械の電気装置—第1部: 一般要求事項
JIS B 8433-1: ロボット及びロボティクスデバイス—産業用ロボットのための安全要求事項—第1部: ロボット

※2) 労働安全衛生法 など

⚠️ 警告

① 当社製品の適合性の決定は、システムの設計者または仕様を決定する人が判断してください。

ここに掲載されている製品は、使用される条件が多様なため、そのシステムへの適合性の決定は、システムの設計者または仕様を決定する人が、必要に応じて分析やテストを行ってから決定してください。このシステムの所期の性能、安全性の保証は、システムの適合性を決定した人の責任になります。常に最新の製品カタログや資料により、仕様の全ての内容を検討し、機器の故障の可能性についての状況を考慮してシステムを構成してください。

② 当社製品は、充分な知識と経験を持った人が取扱ってください。

ここに掲載されている製品は、取扱いを誤ると安全性が損なわれます。機械・装置の組立てや操作、メンテナンスなどは充分な知識と経験を持った人が行ってください。

③ 安全を確認するまでは、機械・装置の取扱い、機器の取外しを絶対に行わないでください。

1. 機械・装置の点検や整備は、被駆動物体の落下防止処置や暴走防止処置などがなされていることを確認してから行ってください。
2. 製品を取外す時は、上記の安全処置がとられていることの確認を行い、エネルギー源と該当する設備の電源を遮断するなど、システムの安全を確保すると共に、使用機器の製品個別注意事項を参照、理解してから行ってください。
3. 機械・装置を再起動する場合は、予想外の動作・誤動作が発生しても対処できるようにしてください。

④ 当社製品は、製品固有の仕様外での使用はできません。次に示すような条件や環境で使用するには開発・設計・製造されておりませんので、適用外とさせていただきます。

1. 明記されている仕様以外の条件や環境、野外や直射日光が当たる場所での使用。
2. 原子力、鉄道、航空、宇宙機器、船舶、車両、軍用、生命および人体や財産に影響を及ぼす機器、燃料装置、娯楽機器、緊急遮断回路、プレス用クラッチ・プレーキ回路、安全機器などへの使用、およびカタログ、取扱説明書などの標準仕様に合わない用途の使用。
3. インターロック回路に使用する場合。ただし、故障に備えて機械式の保護機能を設けるなどの2重インターロック方式による使用を除く。また定期的に点検し正常に動作していることの確認を行ってください。

⚠️ 注意

当社の製品は、自動制御機器用製品として、開発・設計・製造しており、平和利用の製造業向けとして提供しています。

製造業以外でのご使用については、適用外となります。

当社が製造、販売している製品は、計量法で定められた取引もしくは証明などを目的とした用途では使用できません。

新計量法により、日本国内でSI単位以外を使用することはできません。

保証および免責事項／適合用途の条件

製品をご使用いただく際、以下の「保証および免責事項」、「適合用途の条件」を適用させていただきます。

下記内容をご確認いただき、ご承諾のうえ当社製品をご使用ください。

『保証および免責事項』

- ① 当社製品についての保証期間は、使用開始から1年以内、もしくは納入後1.5年以内、いずれか早期に到達する期間です。※3) また製品には、耐久回数、走行距離、交換部品などを定めているものがありますので、当社最寄りの営業拠点にご確認ください。
- ② 保証期間中において当社の責による故障や損傷が明らかになった場合には、代替品または必要な交換部品の提供を行わせていただきます。なお、ここでの保証は、当社製品単体の保証を意味するもので、当社製品の故障により誘発される損害は、保証の対象範囲から除外します。
- ③ その他製品個別の保証および免責事項も参照、ご理解の上、ご使用ください。

※3) 真空パッドは、使用開始から1年以内の保証期間を適用できません。真空パッドは消耗部品であり、製品保証期間は納入後1年です。ただし、保証期間内であっても、真空パッドを使用したことによる摩耗、またはゴム材質の劣化が原因の場合には、製品保証の適用範囲外となります。

『適合用途の条件』

海外へ輸出される場合には、経済産業省が定める法令(外国為替および外国貿易法)、手続きを必ず守ってください。

改訂内容

- B版
- 4チャンネルフローモニタPFG200 Seriesを追加
- アナログ電圧2出力タイプ(流量+温度)を追加
- アナログ電流2出力タイプ(流量+温度)を追加
- 頁数32→44へ変更

BY

⚠️ 安全に関するご注意

ご使用の際は「SMC製品取扱い注意事項」(M-03-3)および「取扱説明書」をご確認のうえ、正しくお使いください。

SMC株式会社

<https://www.smcworld.com>

営業拠点 / 仙台・札幌・北上・山形・郡山・大宮・茨城・宇都宮・太田・長岡・川越・甲府・長野・諏訪
東京・南東京・西東京・千葉・厚木・横浜・浜松・静岡・沼津・豊田・半田・豊橋・名古屋
四日市・小牧・金沢・富山・福井・京都・滋賀・奈良・福知山・大阪・南大阪・門真・神戸
姫路・岡山・高松・松山・山陰・広島・福山・山口・福岡・北九州・熊本・大分・南九州
技術センター・工場 / 筑波技術センター・草加工場・筑波工場・下妻工場・釜石工場・遠野工場
矢祭工場

代理店

お客様相談窓口 フリーダイヤル ☎ 0120-837-838
受付時間 / 9:00~12:00 13:00~17:00 月~金曜日(祝日、会社休日を除く)

③ このカタログの内容は予告なしに変更する場合がありますので、あらかじめご了承ください。

D-G

©2023 SMC Corporation All Rights Reserved