

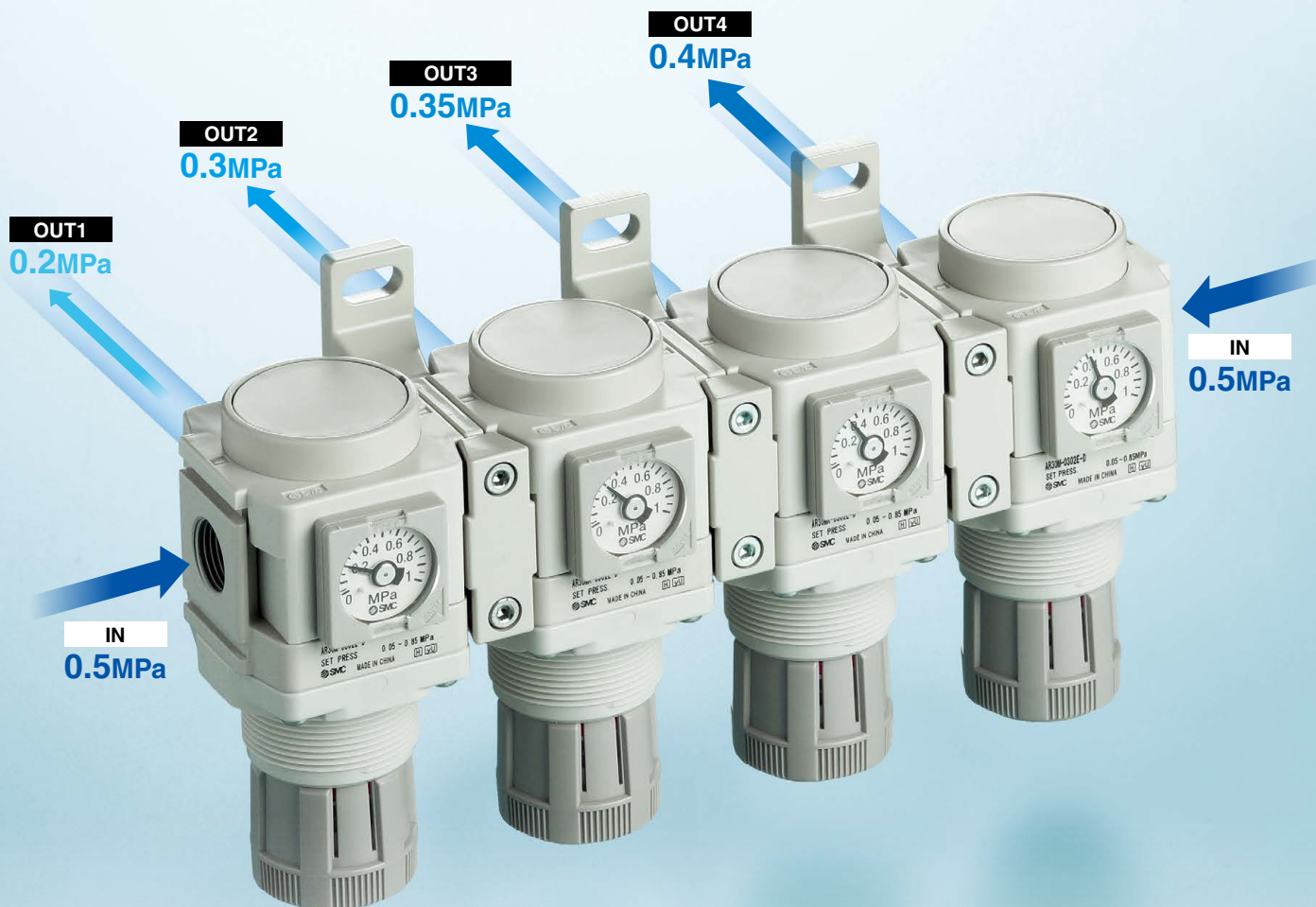
モジュラタイプ 共通給気形レギュレータ

New

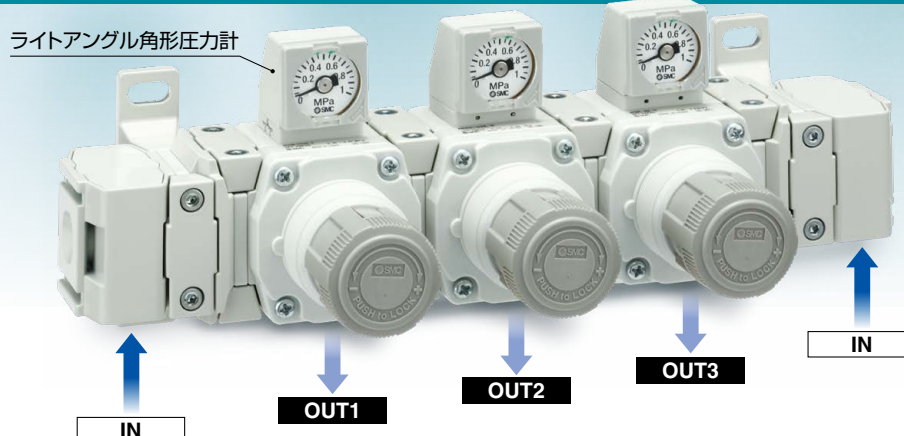
RoHS

用途に合わせて異なる圧力の供給が可能

OUTポートを背面に設置



New ライトアングル角形圧力計を追加



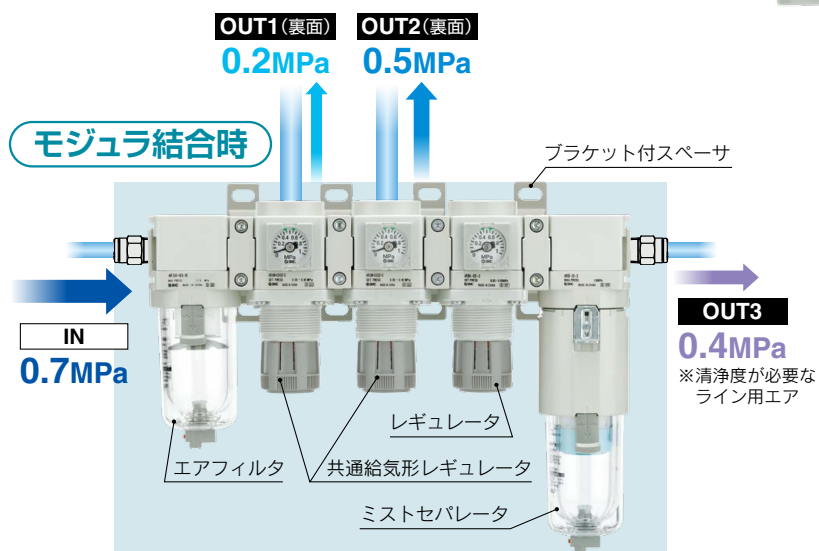
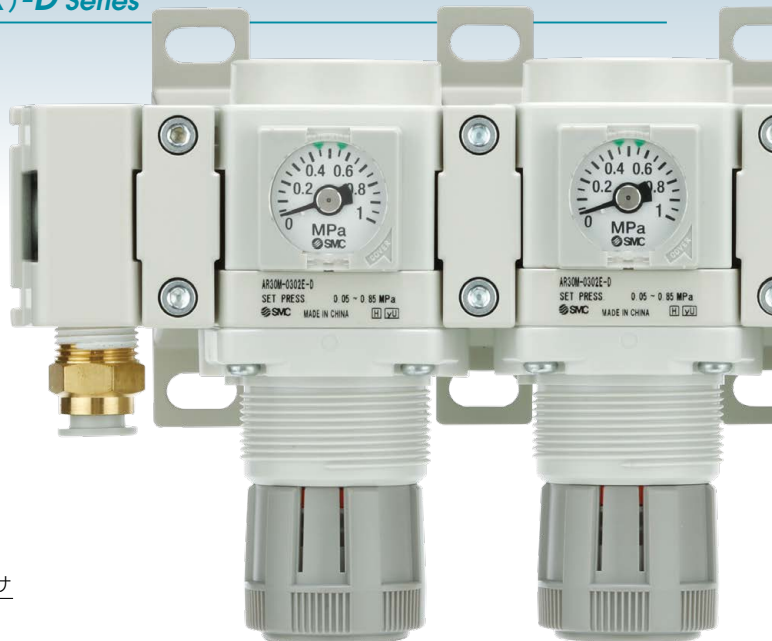
AR□M(K)-D Series

SMC

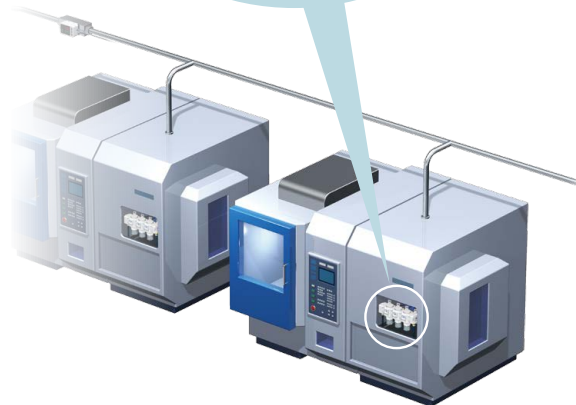
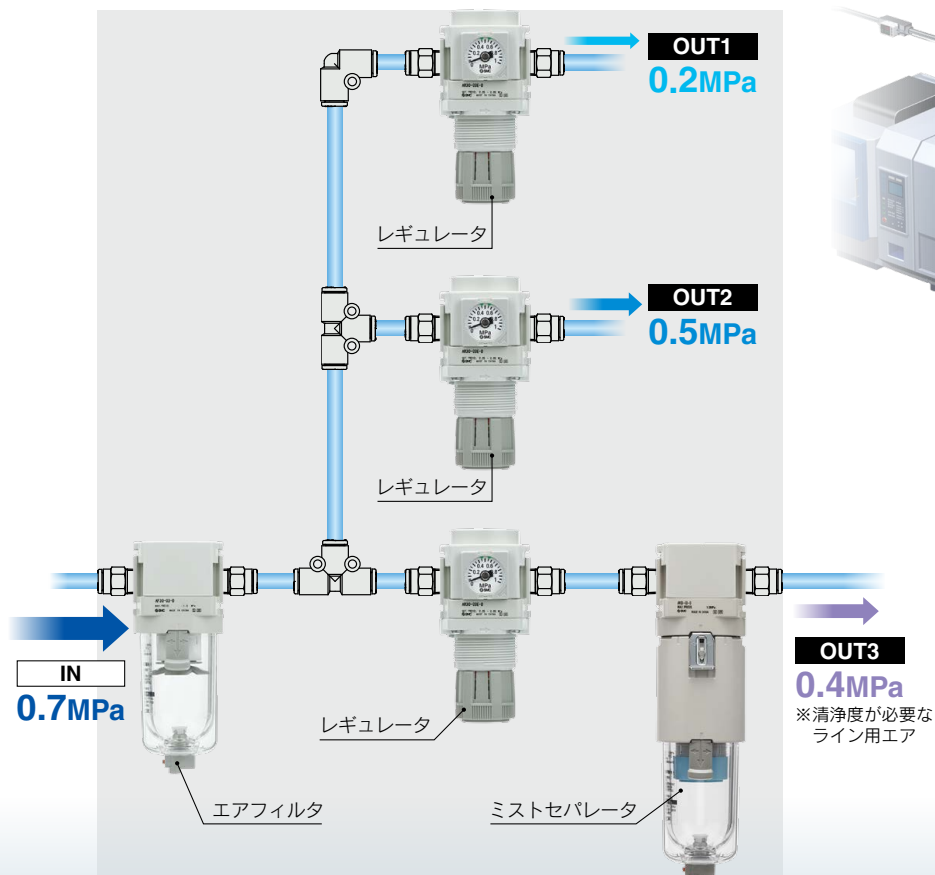
CAT.S40-72A ©

配管工数削減・省スペース

- F.R.L.コンビネーション(AC-Dシリーズ)とモジュラ結合が可能で、異なるラインの圧力制御を1ユニット化!
- 従来のような煩わしいチューブ配管による取り回しが不要。

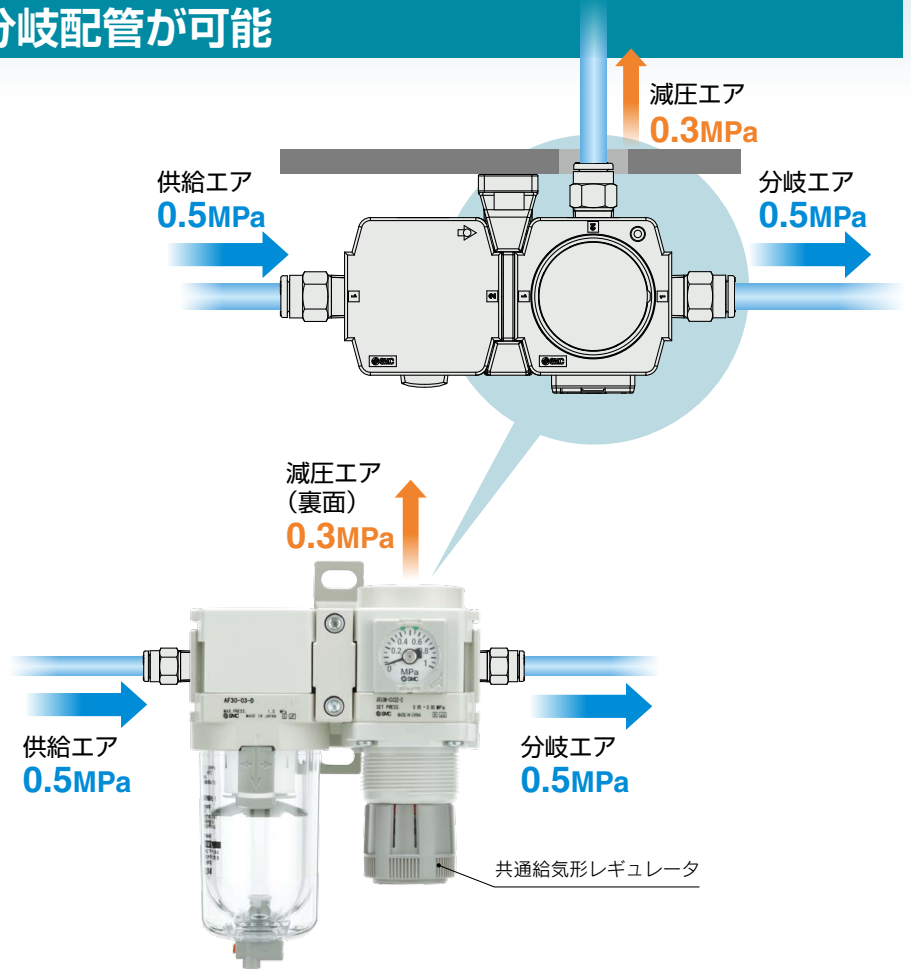


チューブ配管時





分岐配管が可能

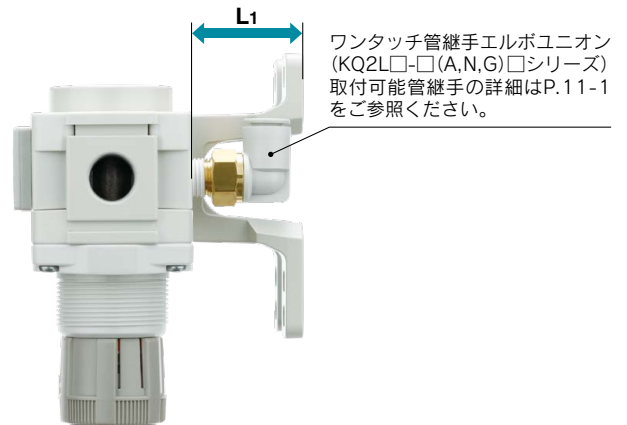


ブラケット付スペーサにロングタイプを用意

ブラケット取付時、OUTポートにワンタッチ管継手エルボユニオン(KQ2L□-□(A,N,G)□)を取付可能。上下方向よりエアの取出しができます。



| ブラケット付スペーサ | L1 | | |
|-------------------|----|------|------|
| | 20 | 30 | 40 |
| New ロングタイプ | 34 | 38.5 | 49.5 |
| 標準タイプ | 9 | 14.5 | 14.5 |



選べる圧力計



(ライトアングル)
角形埋込式圧力計



丸形圧力計



デジタル圧カスイッチ

開閉式ゲージカバー

①ゲージカバーを開ける



指の爪で矢印の方向にゲージカバーを開けてください。

②任意の位置へインジケータを調整



マイナスドライバー等でインジケータを調整してください。

③ゲージカバーを閉める



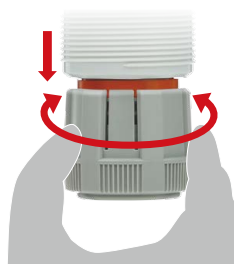
ゲージカバーを矢印の方向に閉じ、パチンと音がするまで押し込んでください。

操作しやすいハンドル形状

アンロック時に指がかかりやすい形状



ロック



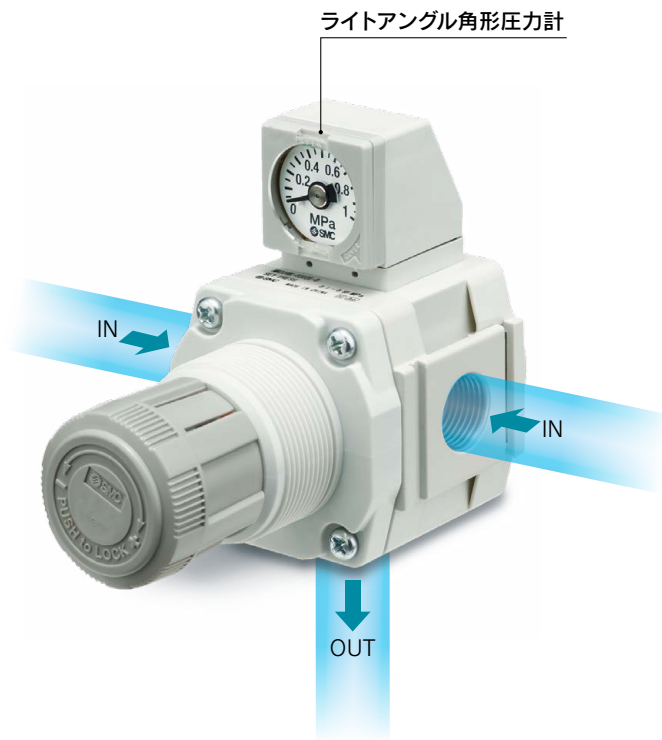
アンロック時の圧力調整

圧力計視認方向の自由度向上

ライトアングル角形圧力計

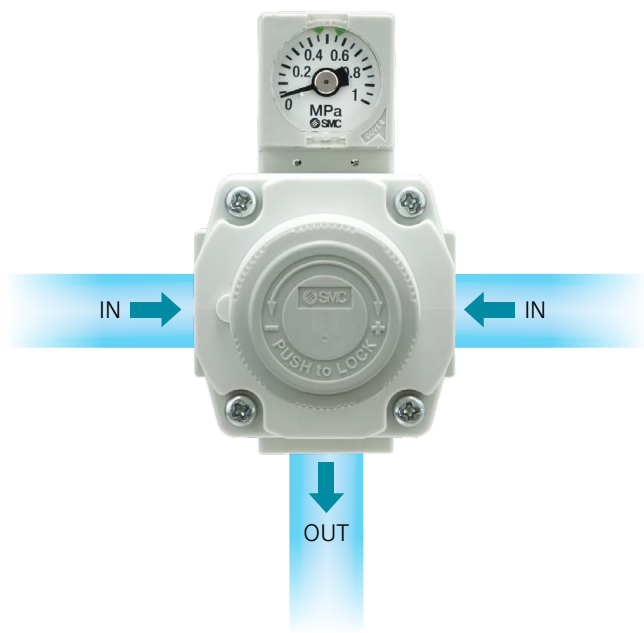
圧力計の視認方向に応じて、90°毎に圧力計固定向き(および圧力計向き)の変更が可能

| 圧力ゲージ方向 | |
|---------|-----|
| 基本(出荷時) | その① |
| | |
| その② | その③ |
| | |

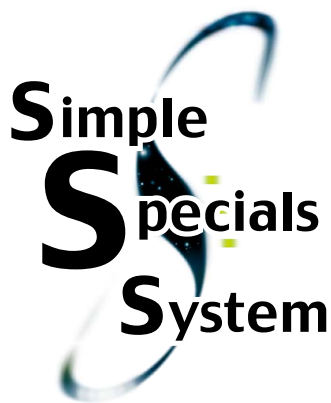


配管方向に応じて、90°毎に圧力計の目盛板向きを変更可能

| 目盛板方向 | |
|---------|-----|
| 基本(出荷時) | その① |
| | |
| その② | その③ |
| | |



簡易特注システム



モジュラ接続ユニット化(組付出荷)につきましては簡易特注システムで対応いたします。

短納期対応

お客様のご要望(付属品組付、機器のユニット化など)に、標準品に近い短納期でお応えします。

リピートオーダーとメンテナンス

登録された品番(銘板表記)をご指示いただくだけで納品いたします。

ご注文の際はホームページ簡易特注システムより「簡易特注品仕様書」をダウンロードのうえ手配をお願いします。



簡易特注例

組合せ例①

※手配方法は簡易特注品仕様書をご覧ください。

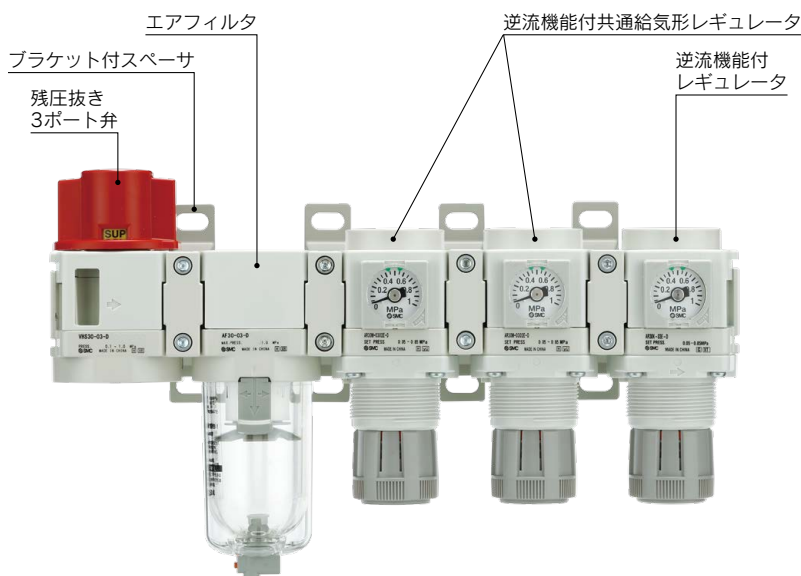
共通給気形レギュレータ
AR30M-0302E-D 4ヶ
ブラケット付スペーサ
Y300T-D 3ヶ



組合せ例②

※手配方法は簡易特注品仕様書をご覧ください。

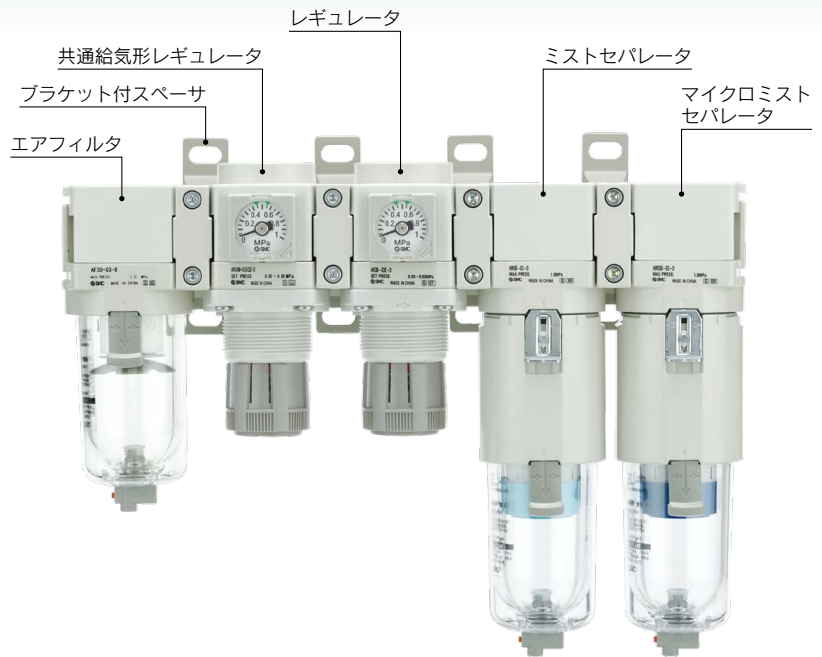
残圧抜き3ポート弁
VHS30-03-D 1ヶ
ブラケット付スペーサ
Y300T-D 4ヶ
エアフィルタ
AF30-03-D 1ヶ
逆流機能付共通給気形レギュレータ
AR30MK-0302E-D 2ヶ
逆流機能付レギュレータ
AR30K-03E-D 1ヶ



組合せ例③

※手配方法は簡易特注品仕様書をご覧ください。

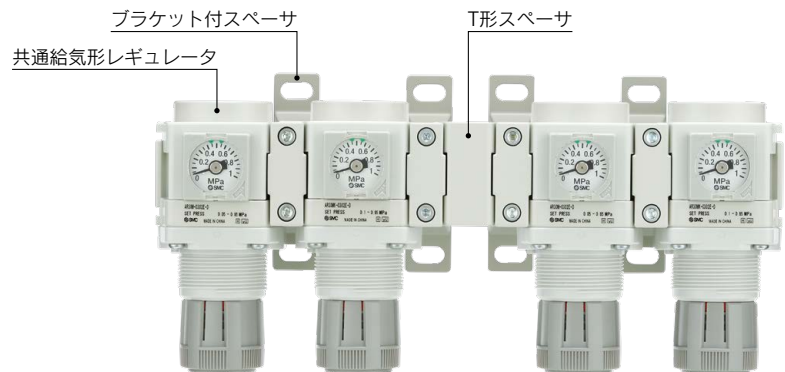
- エアフィルタ
AF30-03-D 1ヶ
- ブラケット付スペーサ
Y300T-D 4ヶ
- 共通給気形レギュレータ
AR30M-0302E-D 1ヶ
- レギュレータ
AR30-03E-D 1ヶ
- ミストセパレータ
AM30-03-D 1ヶ
- マイクロミストセパレータ
AMD30-03-D 1ヶ



組合せ例④

※手配方法は簡易特注品仕様書をご覧ください。

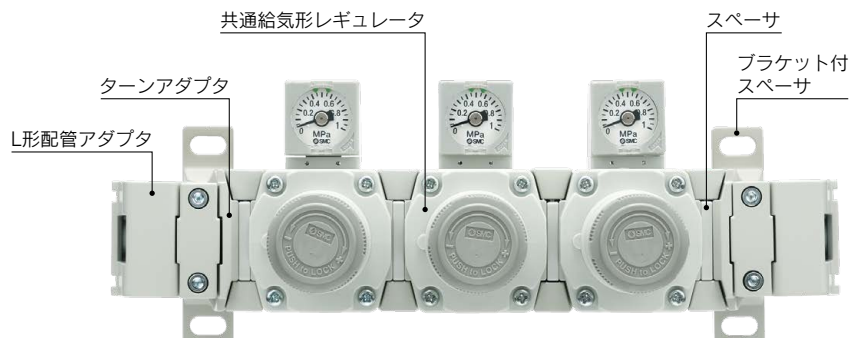
- 共通給気形レギュレータ
AR30M-0302E-D 4ヶ
- ブラケット付スペーサ
Y300T-D 4ヶ
- T形スペーサ
Y310-03-D 1ヶ



組合せ例⑤

※手配方法は簡易特注品仕様書をご覧ください。

- 共通給気形レギュレータ
AR30M-0302J-D 3ヶ
- L形配管アダプタ
E300L-03-D 2ヶ
- ターンアダプタ
E310T-D 2ヶ
- ブラケット付スペーサ
Y300T-D 2ヶ
- スペーサ
Y300-D 4ヶ



共通給気形レギュレータ

AR20M-D~AR40M-D

逆流機能付共通給気形レギュレータ

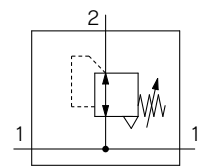
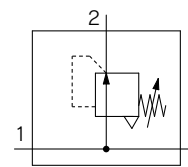
AR20MK-D~AR40MK-D

JIS記号

共通給気形レギュレータ

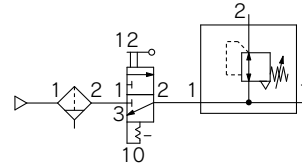
逆流機能付

共通給気形レギュレータ

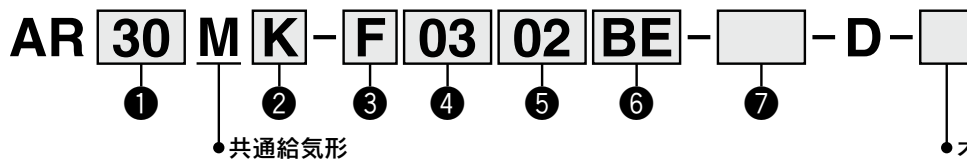


・逆流機能付は、出口側の空気圧を入口側へ排出させる機構を内蔵。

エアの供給を停止し、レギュレータの入口圧力を大気開放する場合、確実にレギュレータの出口側エアの残圧排気ができます。



型式表示方法



・オプション・標準は、a~fの各項目毎に1つずつ選択してください。
・オプション記号・標準記号は、数字、アルファベットの若い順に並べて表示します。

| | 記号 | 内容 | ① ボディサイズ | | | |
|----------------------------|---------------------------------------|---------------------------------|-------------------------------|-------------------------------|----|---|
| | | | 20 | 30 | 40 | |
| ② 逆流機能付 | 無記号 | 逆流機能なし | ● | ● | ● | |
| | K | 逆流機能付 ^{注1)} | ● | ● | ● | |
| + | | | | | | |
| ③ ねじ種類 | 無記号 | Rc | ● | ● | ● | |
| | N | NPT | ● | ● | ● | |
| | F | G | ● | ● | ● | |
| + | | | | | | |
| ④ IN側管接続口径 | 01 | 1/8 | ● | — | — | |
| | 02 | 1/4 | ● | ● | — | |
| | 03 | 3/8 | — | ● | ● | |
| | 04 | 1/2 | — | — | ● | |
| + | | | | | | |
| ⑤ OUT側管接続口径 | 01 | 1/8 | ● | — | — | |
| | 02 | 1/4 | ● ^{注2)} | ● | ● | |
| | 03 | 3/8 | — | — | ● | |
| + | | | | | | |
| ⑥ <small>注3)</small> オプション | a 取付 | 無記号 | 取付オプションなし | ● | ● | ● |
| | | B ^{注4)} | ブラケット付 | ● | ● | ● |
| | | H | セットナット付(パネルマウント用) | ● | ● | ● |
| | + | | | | | |
| | b 圧力計 ^{注5)} | 無記号 | 圧力計なし | ● | ● | ● |
| | | E | 角形埋込式圧力計(リミットインジケータ付) | ● | ● | ● |
| | | G | 丸形圧力計(リミットインジケータ付) | ● | ● | ● |
| | | J ^{注6)} ^{注7)} | ライトアングル角形圧力計(リミットインジケータ付) | ● | ● | ● |
| | | M | 丸形圧力計(カラーゾーン付) | ● | ● | ● |
| | | デジタル圧力スイッチ ^{注8)} | E1 | 出力仕様: NPN出力/リード線取出し仕様: 配線下取出し | ● | ● |
| E2 | | | 出力仕様: NPN出力/リード線取出し仕様: 配線上取出し | ● | ● | ● |
| E3 | 出力仕様: PNP出力/リード線取出し仕様: 配線下取出し | | ● | ● | ● | |
| E4 | 出力仕様: PNP出力/リード線取出し仕様: 配線上取出し | | ● | ● | ● | |
| + | | | | | | |
| ⑦ 標準 | c 設定圧力 ^{注9)} ^{注10)} | 無記号 | 0.05~0.85MPa設定 | ● | ● | ● |
| | | 1 | 0.02~0.2MPa設定 | ● | ● | ● |
| | + | | | | | |
| d 排気機構 | 無記号 | リリーフタイプ | ● | ● | ● | |
| | N | ノンリリーフタイプ | ● | ● | ● | |

共通給気形レギュレータ **AR20M-D~AR40M-D Series**

逆流機能付共通給気形レギュレータ **AR20MK-D~AR40MK-D Series**



AR20M-D



AR30M-D



AR40M-D

| | | 記号 | 内容 | ① | | | | |
|--------------------|-----|------|---------------------------------|--------------------------|-------------------|-------------------|---|---|
| | | | | ボディサイズ | | | | |
| | | | | 20 | 30 | 40 | | |
| 7 | 準標準 | e | ハンドル向き | 無記号 | ハンドル下向き | ● | ● | ● |
| | | | Y | ハンドル上向き | ● | ● | ● | |
| | + | | | | | | | |
| | f | 単位表記 | 無記号 | 製品の単位表記:MPa 圧力計の単位表記:MPa | ● | ● | ● | |
| Z ^{注11)} | | | 製品の単位表記:psi 圧力計の単位表記:psi(MPa併記) | ○ ^{注13)} | ○ ^{注13)} | ○ ^{注13)} | | |
| ZA ^{注12)} | | | デジタル圧カスイッチ:単位切替機能付 | △ ^{注14)} | △ ^{注14)} | △ ^{注14)} | | |

注1) 入口圧力は設定圧力より0.05MPa以上高くなるようにしてください。

注2) IN側配管口径が1/4の場合のみ選択可能です。

注3) オプションB, G, H, Mは同時梱包となり、組付けられていません。

注4) ブラケットにはセットナットが付属となります。

注5) 圧力計は、標準(0.85MPa設定)用は1.0MPa仕様、0.2MPa設定用は0.4MPa仕様となります。

注6) セットナット付(H)との組合せはできません。

注7) 圧力計の目盛板の視認方向は、ハンドル側からとなります。

注8) H(パネルマウント)と併せて選択しますと、リード線の脱着スペースがなくなりますので、その場合には、リード線取出し仕様:配線上取出し(準標準仕様Yを同時に選択した場合は配線下取出し)を選択してください。

注9) 設定圧力仕様の上限以上に設定できる場合がありますが、仕様圧力範囲内でご使用ください。

注10) 逆流機能付の場合、最低設定圧力は0.1MPaとなります。

注11) ねじ種類NPTが対象となります。新計量法上(日本国内はSI単位)、海外向けのみの販売となります。丸形圧力計(カラーゾーン付):Mとの組合せはできません。別途特注対応となります。デジタル圧カスイッチは、単位切替機能付で、初期設定はpsiとなります。

注12) オプションE1, E2, E3, E4が対象となります。

注13) ○は、ねじ種類がNPTの場合のみの対応となります。

注14) △は、オプションE1, E2, E3, E4と併せて選択してください。

AR20M-D~AR40M-D Series

AR20MK-D~AR40MK-D Series

標準仕様

| 型式 | | AR20M(K)-D | | AR30M(K)-D | | AR40M(K)-D | |
|------------------------------|--------|----------------|------|------------|------|------------|------|
| | | IN側 | OUT側 | IN側 | OUT側 | IN側 | OUT側 |
| 管接続口径 | | 1/8 | 1/8 | — | — | — | — |
| | | 1/4 | 1/8 | 1/4 | 1/4 | — | — |
| | | | 1/4 | | | | |
| | | — | — | 3/8 | 1/4 | 3/8 | 1/4 |
| | | — | — | — | — | 1/2 | 1/4 |
| | | | | | | 3/8 | |
| 圧力計接続口径 ^{注1)} | | 1/8 | | | | | |
| 使用流体 | | 空気 | | | | | |
| 周囲温度および使用流体温度 ^{注2)} | | -5~60℃(凍結なきこと) | | | | | |
| 保証耐圧力 | | 1.5MPa | | | | | |
| 最高使用圧力 | | 1.0MPa | | | | | |
| 設定圧力範囲 | 逆流機能なし | 0.05~0.85MPa | | | | | |
| | 逆流機能付 | 0.1~0.85MPa | | | | | |
| 構造 | | リリーフタイプ | | | | | |
| 質量 | | 0.16kg | | 0.29kg | | 0.50kg | |

注1) 角形埋込式圧力計付およびデジタル圧力スイッチ付の場合は、圧力計接続ねじはありません。

注2) デジタル圧力スイッチ付の場合は、-5~50℃となります。

オプション品番

| オプション仕様 | | 型式 | | | |
|---------------------------|----------------------|--|----------------------------------|-------------|--|
| | | AR20M(K)-D | AR30M(K)-D | AR40M(K)-D | |
| ブラケットアセンブリ ^{注1)} | | AR23P-270AS | AR33P-270AS | AR43P-270AS | |
| セットナット | | AR23P-260S | AR33P-260S | AR43P-260S | |
| 圧力計 ^{注2)} | 丸形 | 標準 | G36-10-□01 | | |
| | | 0.02~0.2MPa設定 | G36-4-□01 | | |
| | 丸形 (カラーゾーン付) | 標準 | G36-10-□01-L | | |
| | | 0.02~0.2MPa設定 | G36-4-□01-L | | |
| | 角形埋込式 ^{注3)} | 標準 | GC3-10AS-D[GC3P-030AS(圧力計カバーのみ)] | | |
| | | 0.02~0.2MPa設定 | GC3-4AS-D[GC3P-030AS(圧力計カバーのみ)] | | |
| ライトアングル角形 ^{注4)} | 標準 | GC3-10AS-J-D[GC3-10AS-JA-D] | | | |
| | 0.02~0.2MPa設定 | GC3-4AS-J-D[GC3-4AS-JA-D] | | | |
| デジタル圧力スイッチ付 | NPN出力/配線下取出し | ISE35-N-25-MLA-X523[ISE35-N-25-M(スイッチ本体のみ)] ^{注5)} | | | |
| | NPN出力/配線上取出し | ISE35-R-25-MLA-X523[ISE35-R-25-M(スイッチ本体のみ)] ^{注5)} | | | |
| | PNP出力/配線下取出し | ISE35-N-65-MLA-X523[ISE35-N-65-M(スイッチ本体のみ)] ^{注5)} | | | |
| | PNP出力/配線上取出し | ISE35-R-65-MLA-X523[ISE35-R-65-M(スイッチ本体のみ)] ^{注5)} | | | |

注1) ブラケットとセットナットのアセンブリです。

注2) 丸形圧力計品番の□は、接続ねじの種類を表します。Rは無記号、NPTはNとなります。単位表記psi仕様の圧力計供給につきましては別途お問合せください。

注3) "O"リング(1個)、取付ねじ(2本)が付属となります。[]内は、圧力計カバーのみとなります。

注4) ライトアングル角形圧力計用の圧力計本体のみとなります。圧力計本体には"O"リング(1個)、取付ねじ(2本)が付属となります。

また、[]内は、ライトアングルアダプタを組付けた圧力計のほかに、アダプタ、ロックピン、"O"リング(1個)、取付ねじ(2本)が付属となります。

注5) 圧力スイッチ本体の他に、コネクタ付リード線(2m)、アダプタ、ロックピン、"O"リング(1個)、取付ねじ(2本)が付属となります。

[]内は、スイッチ本体のみとなります。(デジタル圧力スイッチの型式表示は、ホームページWEBカタログをご参照ください)

交換部品

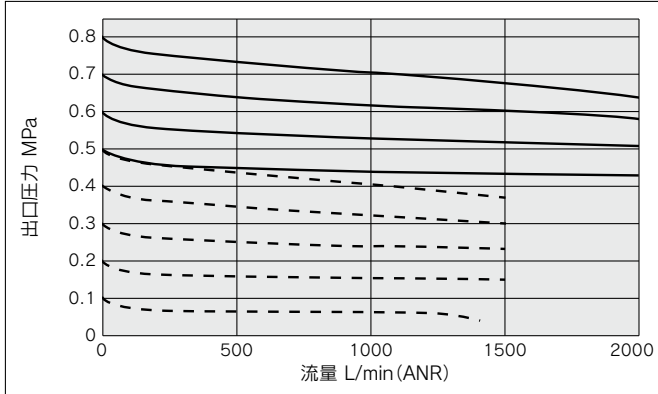
| 部品名 | | 部品品番 | | |
|-------------|-----------|---------------|---------------|---------------|
| | | AR20M(K)-D | AR30M(K)-D | AR40M(K)-D |
| バルブアセンブリ | 逆流機能なし | AR24P-060AS | AR34P-060AS | AR44P-060AS |
| | 逆流機能付 | AR24KP-560AS | AR34KP-560AS | AR44KP-560AS |
| ダイヤフラムアセンブリ | リリーフタイプ | AR24P-150AS | AR34P-150AS | AR44P-150AS |
| | ノンリリーフタイプ | AR24P-150AS-N | AR34P-150AS-N | AR44P-150AS-N |
| バルブガイドアセンブリ | | AR24P-050AS | AR34P-050AS | AR44P-050AS |

流量特性^{注)} (代表値)

—— 入口圧力：1.0MPa
 ---- 入口圧力：0.7MPa

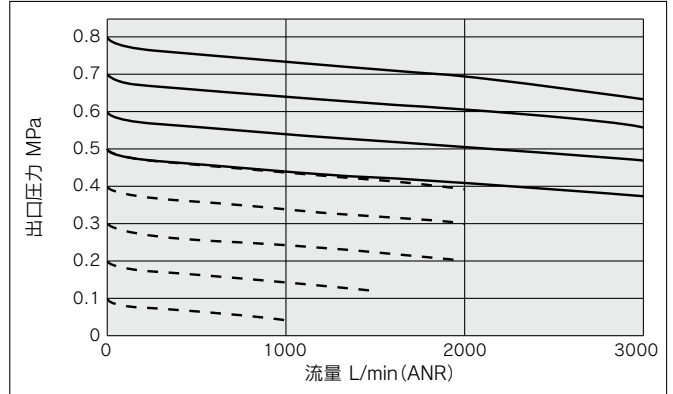
AR20M(K)-D

IN:Rc1/4, OUT:Rc1/4



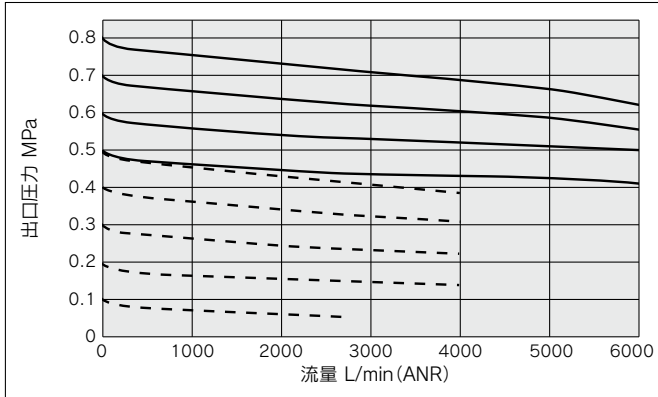
AR30M(K)-D

IN:Rc3/8, OUT:Rc1/4



AR40M(K)-D

IN:Rc1/2, OUT:Rc3/8

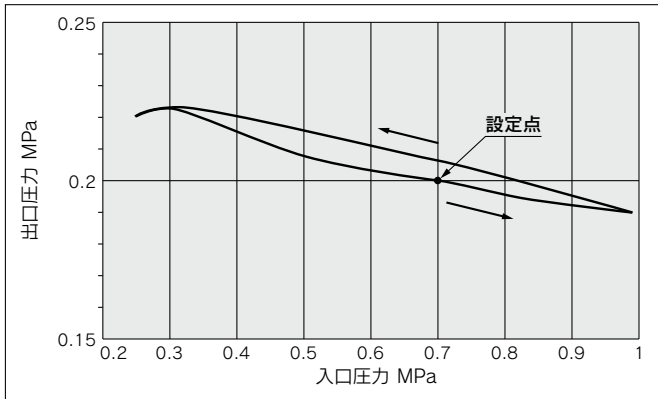


注) 本表は単体使用時の流量特性です。

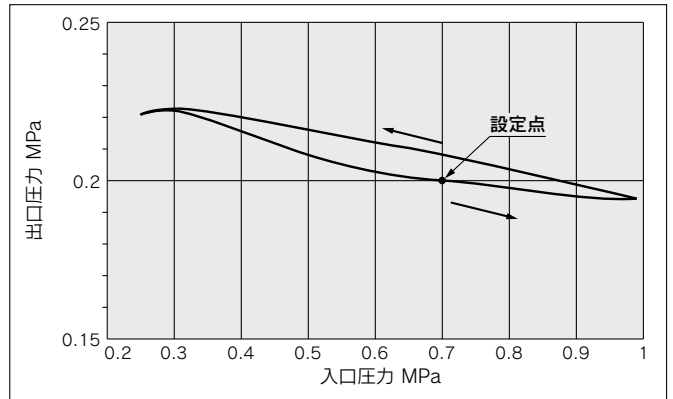
圧力特性 (代表値)

条件：入口圧力0.7MPa 出口圧力0.2MPa 流量20L/min (ANR)

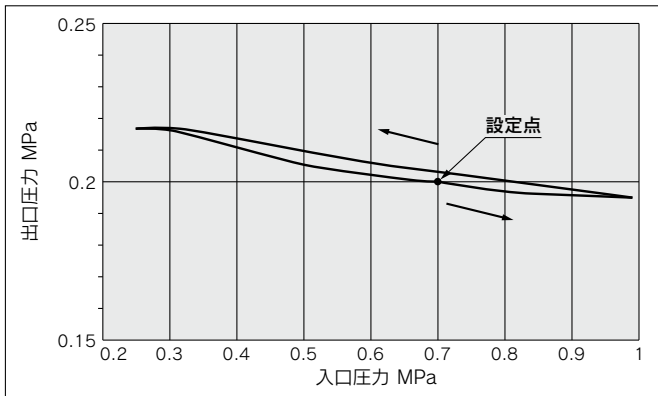
AR20M(K)-D



AR30M(K)-D



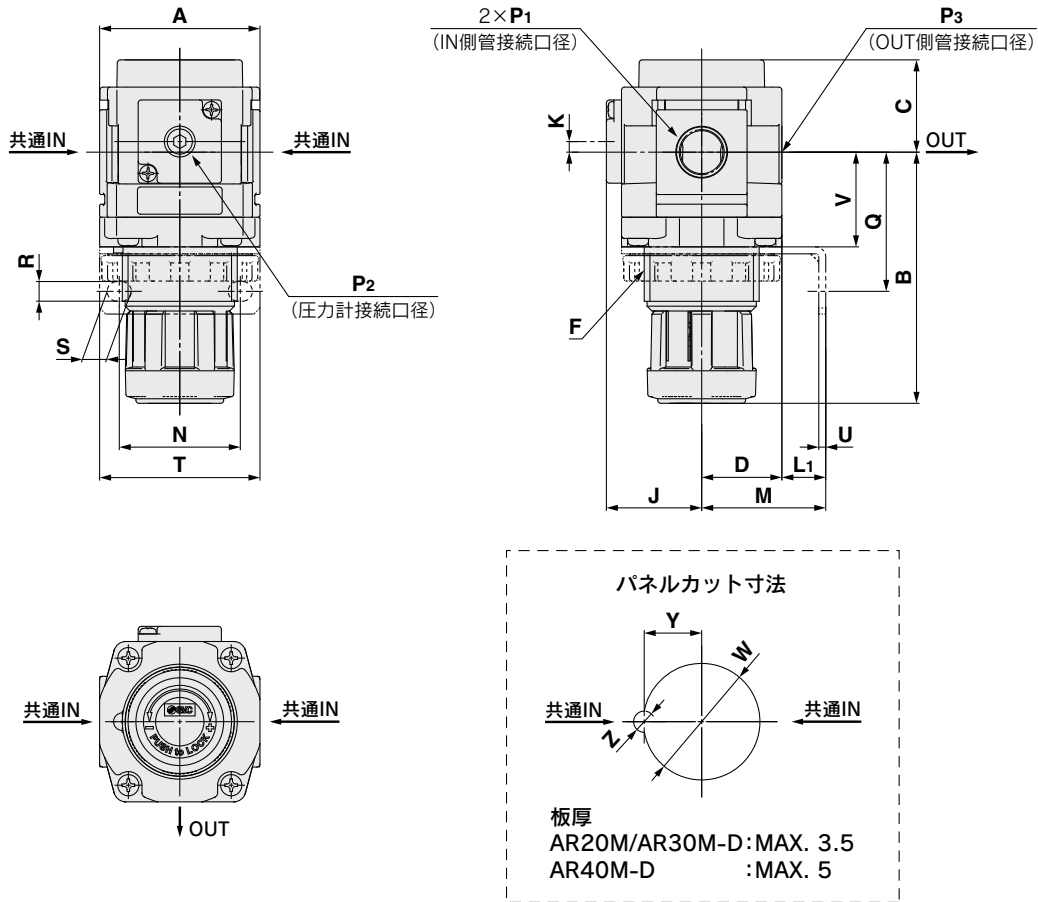
AR40M(K)-D



AR20M-D~AR40M-D Series AR20MK-D~AR40MK-D Series

外形寸法図

AR20M(K)-D~AR40M(K)-D



| 丸形圧力計 | 角形圧力計 | ライトアングル 角形圧力計 | デジタル圧カスイッチ |
|-------|-------|------------------|------------|
| | | | |

| 型式 | 標準仕様 | | | | | | | | | | | オプション仕様 | | | | | |
|------------|---------|-----|---------|----|------------------|------|------|---------|------|-----|------|---------|------|-------|------|-------|------|
| | P1 | P2 | P3 | A | B ^{注1)} | C | D | F | J | K | L1 | H | J | H | J | H | J |
| AR20M(K)-D | 1/8・1/4 | 1/8 | 1/8・1/4 | 40 | 66.8 | 26.5 | 21 | M28×1 | 26 | 2 | 9 | φ37.5 | 62.5 | φ37.5 | 63.5 | φ37.5 | 63.5 |
| AR30M(K)-D | 1/4・3/8 | 1/8 | 1/4 | 53 | 86.5 | 30.5 | 26.5 | M38×1.5 | 31.5 | 3.5 | 14.5 | φ37.5 | 68 | φ37.5 | 69 | φ37.5 | 69 |
| AR40M(K)-D | 3/8・1/2 | 1/8 | 1/4・3/8 | 70 | 91.5 | 35.5 | 35.5 | M42×1.5 | 40.5 | 0 | 14.5 | φ42.5 | 78 | φ42.5 | 78 | φ42.5 | 78 |

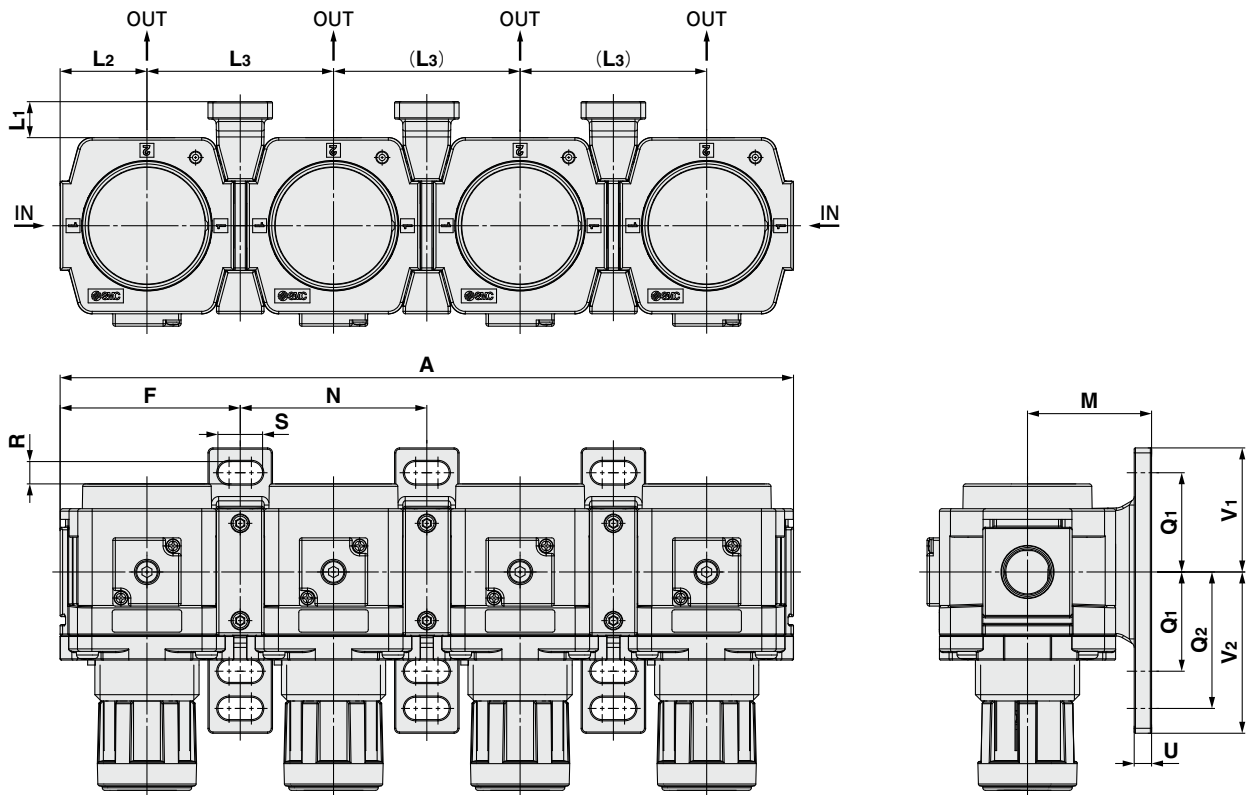
| 型式 | オプション仕様 | | | | | | | | | | | | | | | | |
|------------|---------|------|------------------|------|----------------|------|-----------|----|------|-----|------|----|------------------------|------|------|----|---|
| | 角形圧力計 | | ライトアングル 角形圧力計 | | デジタル圧カ スイッチ | | ブラケット取付寸法 | | | | | | パネルマウント ^{注2)} | | | | |
| | H | J | H | J | H | J | M | N | Q | R | S | T | U | V | W | Y | Z |
| AR20M(K)-D | □28 | 27 | □28 | 54.3 | □27.8 | 37.5 | 30 | 34 | 43.9 | 5.4 | 15.4 | 55 | 2.3 | 24.7 | 28.5 | 14 | 6 |
| AR30M(K)-D | □28 | 32.5 | □28 | 59.8 | □27.8 | 43 | 41 | 40 | 46 | 6.5 | 8 | 53 | 2.3 | 31.3 | 38.5 | 19 | 7 |
| AR40M(K)-D | □28 | 41.5 | □28 | 68.8 | □27.8 | 52 | 50 | 54 | 54 | 8.5 | 10.5 | 70 | 2.3 | 35.5 | 42.5 | 21 | 7 |

注1) B寸法は、ハンドルをアンロックした状態での寸法です。

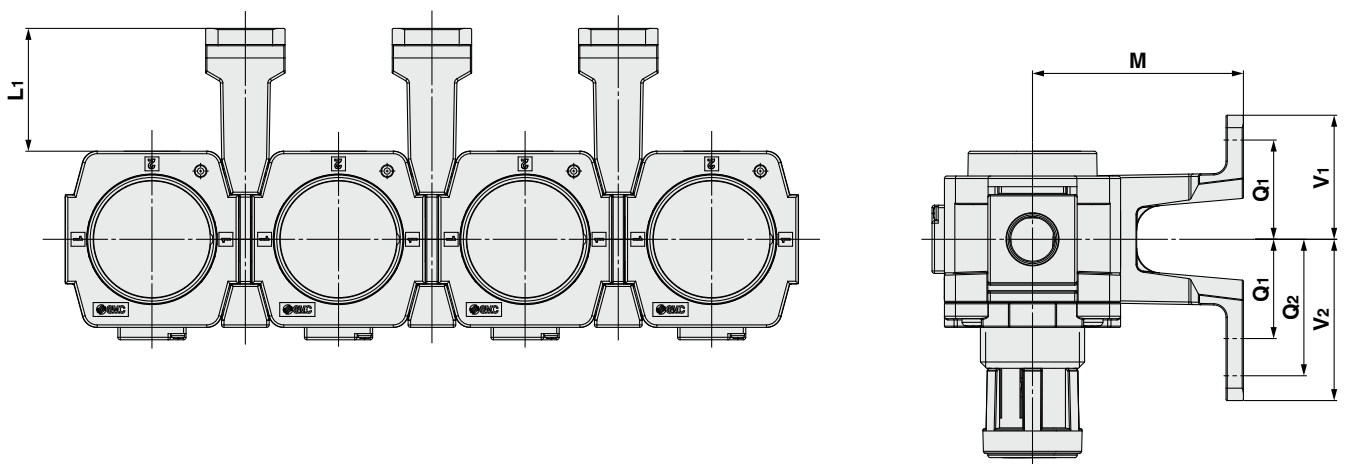
注2) 表記のパネルカット寸法は、レギュレータ単体をパネルマウントする場合の寸法です。

外形寸法図(連結時)

ブラケット付スペーサ(標準タイプ)使用時



ブラケット付スペーサ(ロングタイプ)使用時



| 型式 | 標準仕様 | | | | | | | | | | | | | | | | | | |
|-------|-----------|------|------|------|------|----|------|----|----|-----|------|-----|------|-------------------------------------|------|----|----|------|------|
| | ブラケット取付寸法 | | | | | | | | | | | | | ブラケット付スペーサ(ロングタイプ ^注)使用時 | | | | | |
| | A | F | L1 | L2 | L3 | M | N | Q1 | Q2 | R | S | U | V1 | V2 | L1 | M | Q2 | V1 | V2 |
| 20サイズ | 169.6 | 41.6 | 9 | 20 | 43.2 | 30 | 43.2 | 24 | 33 | 5.5 | 11.5 | 3.5 | 29 | 38 | 34 | 55 | 33 | 30.5 | 39.5 |
| 30サイズ | 224.6 | 55.1 | 14.5 | 26.5 | 57.2 | 41 | 57.2 | 35 | — | 7 | 14 | 6 | 42.5 | 42.5 | 38.5 | 65 | 47 | 42.5 | 54.5 |
| 40サイズ | 295.6 | 72.6 | 14.5 | 35 | 75.2 | 50 | 75.2 | 40 | 55 | 9 | 18 | 7 | 50 | 65 | 49.5 | 85 | 55 | 50 | 65 |

注) 詳細はP.11をご参照ください。

共通給気形レギュレータ／AR20M-D～AR40M-D 逆流機能付共通給気形レギュレータ／AR20MK-D～AR40MK-D オーダーメイド仕様

詳しい寸法・仕様および納期につきましては、当社にご確認ください。



①0.4MPa設定

0.4MPa設定仕様となります。圧力計付の場合、表示は0～0.7MPaとなります。

仕様

| | | |
|----------------------|--------------|-------------|
| オーダーメイド品番 | -X406 | |
| 保証耐圧力 | 1.5MPa | |
| 最高使用圧力 | 1.0MPa | |
| 設定圧力範囲 ^{注)} | 逆流機能なし | 0.05～0.4MPa |
| | 逆流機能付 | 0.1～0.4MPa |

注) 設定圧力仕様の上限以上に設定できる場合がありますが、仕様圧力範囲内でご使用ください。

適用型式

| 型式 | AR20M(K)-D | | AR30M(K)-D | | AR40M(K)-D | |
|-------|------------|------|------------|------|------------|------|
| | IN側 | OUT側 | IN側 | OUT側 | IN側 | OUT側 |
| 管接続口径 | 1/8 | 1/8 | — | — | — | — |
| | 1/4 | 1/8 | 1/4 | 1/4 | — | — |
| | | 1/4 | | | | |
| | — | — | 3/8 | 1/4 | 3/8 | 1/4 |
| | — | — | — | — | 1/2 | 1/4 |
| — | — | — | — | — | 3/8 | |

型式表示方法

AR **30** **M** **K** - **F** **03** **02** **BE** - - **D** - **X406**

① ② ③ ④ ⑤ ⑥ ⑦
● 共通給気形 ● 0.4MPa設定

・オプション・準標準は、a～eの各項目毎に1つずつ選択してください。
・オプション・準標準が重複する仕様の場合は、アルファベットの若い順に並べて表示します。

| | 記号 | 内容 | ① ボディサイズ | | | |
|-------------|---------------------------|---------------------------------|-----------------------------|----|----|---|
| | | | 20 | 30 | 40 | |
| ② 逆流機能付 | 無記号 | 逆流機能なし | ● | ● | ● | |
| | K | 逆流機能付 ^{注1)} | ● | ● | ● | |
| + | | | | | | |
| ③ ねじ種類 | 無記号 | Rc | ● | ● | ● | |
| | N | NPT | ● | ● | ● | |
| | F | G | ● | ● | ● | |
| + | | | | | | |
| ④ IN側管接続口径 | 01 | 1/8 | ● | — | — | |
| | 02 | 1/4 | ● | ● | — | |
| | 03 | 3/8 | — | ● | ● | |
| | 04 | 1/2 | — | — | ● | |
| + | | | | | | |
| ⑤ OUT側管接続口径 | 01 | 1/8 | ● | — | — | |
| | 02 | 1/4 | ● ^{注2)} | ● | ● | |
| | 03 | 3/8 | — | — | ● | |
| + | | | | | | |
| ⑥ オプション | a 取付 | 無記号 | 取付オプションなし | ● | ● | ● |
| | | B ^{注4)} | ブラケット付 | ● | ● | ● |
| | | H | セットナット付(パネルマウント用) | ● | ● | ● |
| | + | | | | | |
| | b 圧力計 ^{注5)} | 無記号 | 圧力計なし | ● | ● | ● |
| | | E | 角形埋込式圧力計(リミットインジケータ付) | ● | ● | ● |
| | | G | 丸形圧力計(リミットインジケータ付) | ● | ● | ● |
| | | J ^{注6)} ^{注7)} | ライトアングル角形圧力計(リミットインジケータ付) | ● | ● | ● |
| | | M | 丸形圧力計(カラーゾーン付) | ● | ● | ● |
| | デジタル圧力スイッチ ^{注8)} | E1 | 出力仕様:NPN出力/リード線取出し仕様:配線下取出し | ● | ● | ● |
| E2 | | 出力仕様:NPN出力/リード線取出し仕様:配線上取出し | ● | ● | ● | |
| E3 | | 出力仕様:PNP出力/リード線取出し仕様:配線下取出し | ● | ● | ● | |
| E4 | | 出力仕様:PNP出力/リード線取出し仕様:配線上取出し | ● | ● | ● | |
| + | | | | | | |
| ⑦ 準標準 | c 排気機構 | 無記号 | リリーフタイプ | ● | ● | ● |
| | | N | ノンリリーフタイプ | ● | ● | ● |

共通給気形レギュレータ **AR20M-D~AR40M-D Series**

逆流機能付共通給気形レギュレータ **AR20MK-D~AR40MK-D Series**

| | | 記号 | 内容 | ① | | | | |
|--------------------|----|------|---------------------------------|--------------------------|-------------------|-------------------|---|---|
| | | | | ボディサイズ | | | | |
| | | | | 20 | 30 | 40 | | |
| 7 | 標準 | d | ハンドル向き | 無記号 | ハンドル下向き | ● | ● | ● |
| | | | | Y | ハンドル上向き | ● | ● | ● |
| | | | | + | | | | |
| | e | 単位表記 | 無記号 | 製品の単位表記:MPa 圧力計の単位表記:MPa | ● | ● | ● | |
| Z ^{注9)} | | | 製品の単位表記:psi 圧力計の単位表記:psi(MPa併記) | ○ ^{注11)} | ○ ^{注11)} | ○ ^{注11)} | | |
| ZA ^{注10)} | | | デジタル圧カスイッチ:単位切替機能付 | △ ^{注12)} | △ ^{注12)} | △ ^{注12)} | | |

注1) 入口圧力は設定圧力より0.05MPa以上高くなるようにしてください。

注2) IN側配管口径が1/4の場合のみ選択可能です。

注3) オプションB, G, H, Mは同時梱包となり、組付けられていません。

注4) ブラケットにはセットナットが付属となります。

注5) 圧力計は0.7MPa仕様となります。

注6) セットナット付(H)との組合せはできません。

注7) 圧力計の目盛板の視認方向は、ハンドル側からとなります。

注8) H(パネルマウント)と併せて選択しますと、リード線の脱着スペースがなくなりますので、その場合には、リード線取出し仕様：配線上取出し(標準仕様Yを同時に選択した場合は配線下取出し)を選択してください。

注9) ねじ種類NPTが対象となります。新計量法上(日本国内はSI単位)、海外向けのみの販売となります。丸形圧力計(カラーゾーン付)：Mとの組合せはできません。別途特注対応となります。デジタル圧カスイッチは、単位切替機能付で、初期設定はpsiとなります。

注10) オプションE1, E2, E3, E4が対象となります。

注11) ○は、ねじ種類がNPTの場合のみの対応となります。

注12) △は、オプションE1, E2, E3, E4と併せて選択してください。

AR20M(K)-D~AR40M(K)-D Series スペーサ・ブラケット付スペーサ

スペーサ・ブラケット付スペーサ

Y **300** **□** - **□** - D

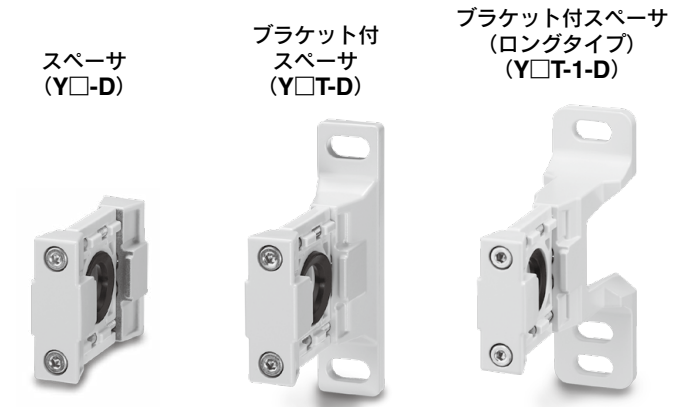
① ② ③

| | 記号 | 内容 | ① | | |
|---|--------------|--------------|-------------------|-------------------|-------------------|
| | | | ボディサイズ [適用サイズ] | | |
| | | | 200 [AR20M(K)] | 300 [AR30M(K)] | 400 [AR40M(K)] |
| ② | スペーサ | 無記号 T | ● | ● | ● |
| | | | ● | ● | ● |
| | | + | | | |
| ③ | ブラケット タイプ | 無記号 1 | ● | ● | ● |
| | | 標準 ロングタイプ | ○ | ○ | ○ |

注) ○はブラケット付スペーサのみの対応になります。

標準仕様

| | |
|---------------|----------------|
| 使用流体 | 空気 |
| 周囲温度および使用流体温度 | -5~60℃(凍結なきこと) |
| 保証耐圧力 | 1.5MPa |
| 最高使用圧力 | 1.0MPa |

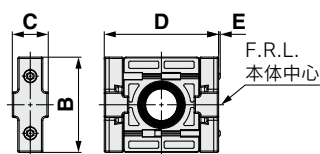
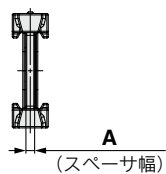


交換部品

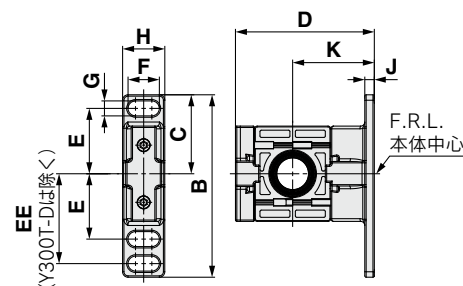
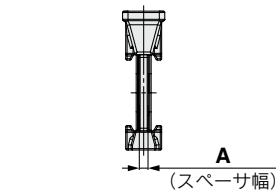
| 部品名 | 材質 | 部品番号 | | |
|------|------|-------------------|-------------------|-------------------|
| | | Y200-D Y200T-D | Y300-D Y300T-D | Y400-D Y400T-D |
| パッキン | HNBR | Y220P-050S | Y320P-050S | Y420P-050S |

外形寸法図

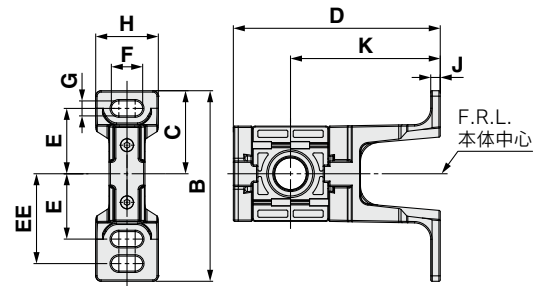
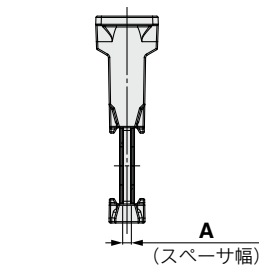
スペーサ



ブラケット付スペーサ



ブラケット付スペーサ(ロングタイプ)



スペーサ

| 型式 | A | B | C | D | E | 適用サイズ |
|--------|-----|----|------|----|-----|------------|
| Y200-D | 3.2 | 35 | 13.2 | 42 | 0.6 | AR20M(K)-D |
| Y300-D | 4.2 | 43 | 16.2 | 53 | — | AR30M(K)-D |
| Y400-D | 5.2 | 51 | 19.2 | 71 | — | AR40M(K)-D |

ブラケット付スペーサ(標準)

| 型式 | A | B | C | D | E | EE | F | G | H | J | K | 適用サイズ |
|---------|-----|-----|------|------|----|----|------|-----|------|-----|----|------------|
| Y200T-D | 3.2 | 67 | 29 | 51 | 24 | 33 | 11.5 | 5.5 | 15.5 | 3.5 | 30 | AR20M(K)-D |
| Y300T-D | 4.2 | 85 | 42.5 | 67.5 | 35 | — | 14 | 7 | 20 | 6 | 41 | AR30M(K)-D |
| Y400T-D | 5.2 | 115 | 50 | 85.5 | 40 | 55 | 18 | 9 | 26 | 7 | 50 | AR40M(K)-D |

ブラケット付スペーサ(ロングタイプ)

| 型式 | A | B | C | D | E | EE | F | G | H | J | K | 適用サイズ |
|-----------|-----|-----|------|-------|----|----|------|-----|----|-----|----|------------|
| Y200T-1-D | 3.2 | 70 | 30.5 | 76 | 24 | 33 | 11.5 | 5.5 | 23 | 3.5 | 55 | AR20M(K)-D |
| Y300T-1-D | 4.2 | 97 | 42.5 | 91.5 | 35 | 47 | 14 | 7 | 28 | 6 | 65 | AR30M(K)-D |
| Y400T-1-D | 5.2 | 115 | 50 | 120.5 | 40 | 55 | 18 | 9 | 32 | 7 | 85 | AR40M(K)-D |

組付上の注意

・ 共通給気形レギュレータの両側にブラケット付スペーサを接続した状態で、共通給気形レギュレータ背面に配管材を取付する場合には、工具の可動範囲に注意が必要です。P.14の「製品個別注意事項」をあわせてご確認ください。

AR20M(K)-D~AR40M(K)-D Series オプション

ハンドルカバー

ハンドルに取付けることで不用意なハンドル操作を防止します。

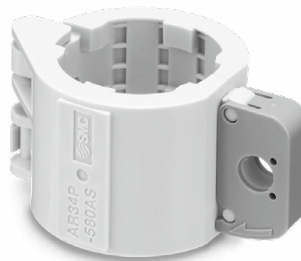
AR 34 P-580AS

●サイズ

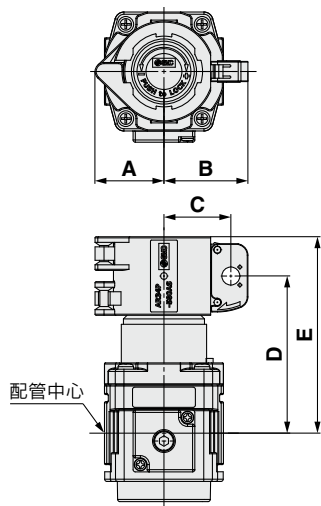
| |
|----|
| 24 |
| 34 |
| 44 |

標準仕様

| | |
|------|--------|
| 周囲温度 | -5~60℃ |
|------|--------|

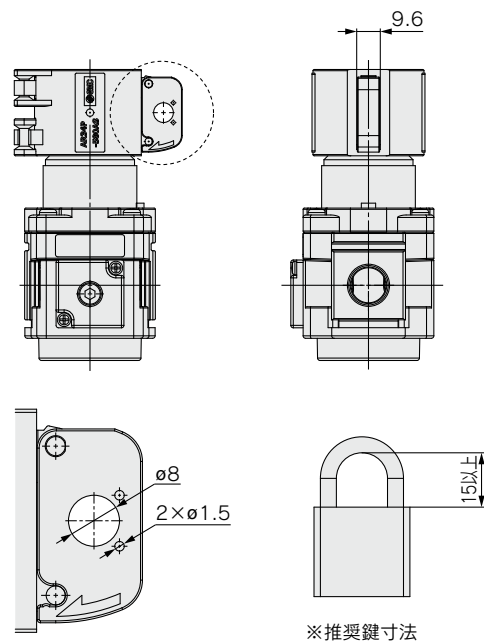


外形寸法図



| 品番 | A | B | C | D | E | 適用サイズ |
|-------------|------|------|------|------|------|------------|
| AR24P-580AS | 23.5 | 32.1 | 24.5 | 53.1 | 69.1 | AR20M(K)-D |
| AR34P-580AS | 30.7 | 37.4 | 29.8 | 70 | 87.5 | AR30M(K)-D |
| AR44P-580AS | 32.8 | 39.4 | 31.8 | 74.5 | 97 | AR40M(K)-D |

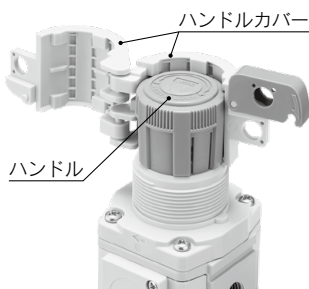
鍵取付部詳細寸法



取付上の注意

ハンドルカバーは、ハンドルをロックした状態(オレンジ色のラインが見えない状態)で取付けてください。取付方法は下記手順に従い、取付けてください。

1 ハンドルカバーをハンドルに取付けてください。



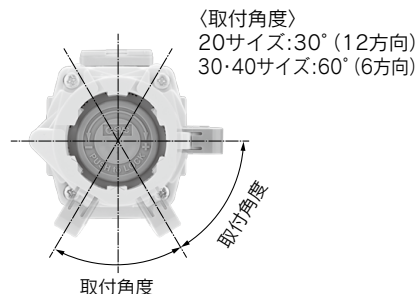
2 ロックカバーを閉じてください。



3 鍵(お客様用意)を取付けてください。



ハンドルカバーはハンドルに対して取付角度毎の向きで取付けが可能です。



AR20M(K)-D~AR40M(K)-D Series アタッチメント

エンドプレート

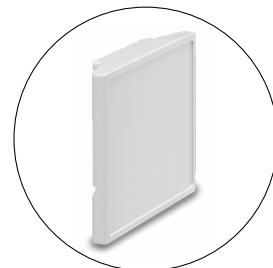
・モジュラ接続しない未使用の配管ポートを塞ぐことができます。

E 300 E-D

●エンドプレート

●ボディサイズ

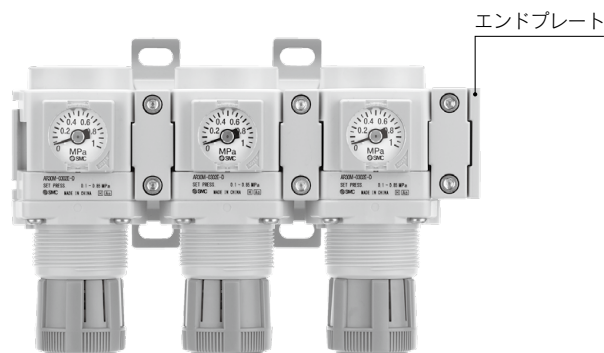
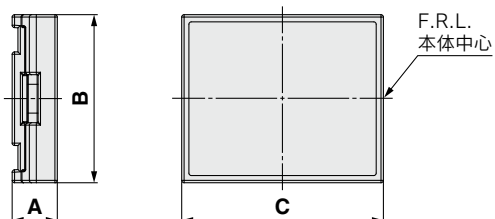
| |
|-----|
| 200 |
| 300 |
| 400 |



標準仕様

| | |
|---------------|----------------|
| 使用流体 | 空気 |
| 周囲温度および使用流体温度 | -5~60℃(凍結なきこと) |
| 保証耐圧力 | 1.5MPa |
| 最高使用圧力 | 1.0MPa |

外形寸法図



| 型式 | A | B | C | 適用サイズ |
|---------|------|----|----|------------|
| E200E-D | 9.4 | 35 | 42 | AR20M(K)-D |
| E200E-D | 9.4 | 43 | 53 | AR30M(K)-D |
| E400E-D | 12.4 | 51 | 71 | AR40M(K)-D |

組付上の注意

・他の機器との接続面に配管ねじはありません。ご使用の際は、別途スペーサ(またはブラケット付スペーサ)が必要です。

ブラケット付スペーサ(ロングタイプ) 使用時の推奨継手一覧表

取付可能ワンタッチ管継手エルボユニオン(KQ2L□-□(A,N,G)□シリーズ)一覧表

取付可能となるのはブラケット付スペーサのロングタイプ使用時に限ります。

適用チューブ：ミリサイズ

| 共通給気形レギュレータ | | 適用チューブ 外径 ミリ | ワンタッチ管継手 エルボユニオン (シール材) | ワンタッチ管継手 エルボユニオン (パッキン) | ワンタッチ管継手 エルボユニオン (ガスケット) | |
|-------------|-------------|--------------------|-------------------------------|-------------------------------|--------------------------------|-------------|
| 型式 | 口径 | | | | | |
| AR20M(K) | -(01,02)01 | φ3.2 | KQ2L23-01□S | KQ2L23-01□P | — | |
| | | φ4 | KQ2L04-01□S | KQ2L04-01□P | KQ2L04-U01□ | |
| | | φ6 | KQ2L06-01□S | KQ2L06-01□P | KQ2L06-U01□ | |
| | | φ8 | KQ2L08-01□S | KQ2L08-01□P | KQ2L08-U01□ | |
| | -(01,02)02 | φ3.2 | KQ2L23-02□S | KQ2L23-02□P | — | |
| | | φ4 | KQ2L04-02□S | KQ2L04-02□P | KQ2L04-U02□ | |
| | | φ6 | KQ2L06-02□S | KQ2L06-02□P | KQ2L06-U02□ | |
| | | φ8 | KQ2L08-02□S | KQ2L08-02□P | KQ2L08-U02□ | |
| | -F(01,02)01 | φ4 | — | KQ2L04-G01□P | KQ2L04-U01□ | |
| | | φ6 | — | KQ2L06-G01□P | KQ2L06-U01□ | |
| | | φ8 | — | KQ2L08-G01□P | KQ2L08-U01□ | |
| | | φ4 | — | KQ2L04-G02□P | KQ2L04-U02□ | |
| -F(01,02)02 | φ6 | — | KQ2L06-G02□P | KQ2L06-U02□ | | |
| | φ8 | — | KQ2L08-G02□P | KQ2L08-U02□ | | |
| | AR30M(K) | -(02,03)02 | φ3.2 | KQ2L23-02□S | KQ2L23-02□P | — |
| | | | φ4 | KQ2L04-02□S | KQ2L04-02□P | KQ2L04-U02□ |
| φ6 | | | KQ2L06-02□S | KQ2L06-02□P | KQ2L06-U02□ | |
| φ8 | | | KQ2L08-02□S | KQ2L08-02□P | KQ2L08-U02□ | |
| φ10 | | | KQ2L10-02□S | KQ2L10-02□P | KQ2L10-U02□ | |
| -F(02,03)02 | φ4 | — | KQ2L04-G02□P | KQ2L04-U02□ | | |
| | φ6 | — | KQ2L06-G02□P | KQ2L06-U02□ | | |
| | φ8 | — | KQ2L08-G02□P | KQ2L08-U02□ | | |
| | φ10 | — | KQ2L10-G02□P | KQ2L10-U02□ | | |
| | AR40M(K) | -(03,04)02 | φ3.2 | KQ2L23-02□S | KQ2L23-02□P | — |
| φ4 | | | KQ2L04-02□S | KQ2L04-02□P | KQ2L04-U02□ | |
| φ6 | | | KQ2L06-02□S | KQ2L06-02□P | KQ2L06-U02□ | |
| φ8 | | | KQ2L08-02□S | KQ2L08-02□P | KQ2L08-U02□ | |
| φ10 | | | KQ2L10-02□S | KQ2L10-02□P | KQ2L10-U02□ | |
| φ12 | | | KQ2L12-02□S | KQ2L12-02□P | KQ2L12-U02□ | |
| φ16 | | | KQ2L16-02□S | KQ2L16-02□P | — | |
| -(03,04)03 | | φ6 | KQ2L06-03□S | KQ2L06-03□P | KQ2L06-U03□ | |
| | | φ8 | KQ2L08-03□S | KQ2L08-03□P | KQ2L08-U03□ | |
| | | φ10 | KQ2L10-03□S | KQ2L10-03□P | KQ2L10-U03□ | |
| | | φ12 | KQ2L12-03□S | KQ2L12-03□P | KQ2L12-U03□ | |
| -F(03,04)02 | φ4 | — | KQ2L04-G02□P | KQ2L04-U02□ | | |
| | φ6 | — | KQ2L06-G02□P | KQ2L06-U02□ | | |
| | φ8 | — | KQ2L08-G02□P | KQ2L08-U02□ | | |
| | φ10 | — | KQ2L10-G02□P | KQ2L10-U02□ | | |
| | φ12 | — | KQ2L12-G02□P | KQ2L12-U02□ | | |
| | -F(03,04)03 | φ4 | — | KQ2L04-G03□P | — | |
| | | φ6 | — | KQ2L06-G03□P | KQ2L06-U03□ | |
| | | φ8 | — | KQ2L08-G03□P | KQ2L08-U03□ | |
| | | φ10 | — | KQ2L10-G03□P | KQ2L10-U03□ | |
| | | φ12 | — | KQ2L12-G03□P | KQ2L12-U03□ | |
| | | φ16 | — | KQ2L16-G03□P | KQ2L16-U03□ | |

□記号/A：黄銅、N：黄銅+無電解ニッケルめっき

適用チューブ：インチサイズ

| 共通給気形レギュレータ | | 適用チューブ 外径 インチ | ワンタッチ管継手 エルボユニオン (シール材) | ワンタッチ管継手 エルボユニオン (パッキン) | ワンタッチ管継手 エルボユニオン (ガスケット) |
|-------------|-------------|---------------------|-------------------------------|-------------------------------|--------------------------------|
| 型式 | 口径 | | | | |
| AR20M(K) | -(01,02)01 | φ1/8 | — | — | KQ2L01-U01□ |
| | | φ5/32 | — | — | KQ2L03-U01□ |
| | | φ3/16 | KQ2L05-01□S | KQ2L05-01□P | KQ2L05-U01□ |
| | | φ1/4 | KQ2L07-01□S | KQ2L07-01□P | KQ2L07-U01□ |
| | | φ5/16 | KQ2L09-01□S | KQ2L09-01□P | KQ2L09-U01□ |
| | | φ1/8 | — | — | KQ2L01-U02□ |
| | | φ5/32 | — | — | KQ2L03-U02□ |
| | | φ3/16 | KQ2L05-02□S | KQ2L05-02□P | KQ2L05-U02□ |
| | -(01,02)02 | φ1/4 | KQ2L07-02□S | KQ2L07-02□P | KQ2L07-U02□ |
| | | φ5/16 | KQ2L09-02□S | KQ2L09-02□P | KQ2L09-U02□ |
| | | φ1/8 | KQ2L01-34□S | KQ2L01-34□P | KQ2L01-U01□ |
| | | φ5/32 | KQ2L03-34□S | KQ2L03-34□P | KQ2L03-U01□ |
| | | φ3/16 | KQ2L05-34□S | KQ2L05-34□P | KQ2L05-U01□ |
| | | φ1/4 | KQ2L07-34□S | KQ2L07-34□P | KQ2L07-U01□ |
| | | φ5/16 | KQ2L09-34□S | KQ2L09-34□P | KQ2L09-U01□ |
| | | φ1/8 | KQ2L01-35□S | KQ2L01-35□P | KQ2L01-U02□ |
| | -N(01,02)01 | φ5/32 | KQ2L03-35□S | KQ2L03-35□P | KQ2L03-U02□ |
| | | φ3/16 | KQ2L05-35□S | KQ2L05-35□P | KQ2L05-U02□ |
| | | φ1/4 | KQ2L07-35□S | KQ2L07-35□P | KQ2L07-U02□ |
| | | φ5/16 | KQ2L09-35□S | KQ2L09-35□P | KQ2L09-U02□ |
| | | φ1/8 | — | — | KQ2L01-U02□ |
| | | φ5/32 | — | — | KQ2L03-U02□ |
| | | φ3/16 | KQ2L05-02□S | KQ2L05-02□P | KQ2L05-U02□ |
| | | φ1/4 | KQ2L07-02□S | KQ2L07-02□P | KQ2L07-U02□ |
| -N(01,02)02 | φ5/16 | KQ2L09-02□S | KQ2L09-02□P | KQ2L09-U02□ | |
| | φ3/8 | KQ2L11-02□S | KQ2L11-02□P | KQ2L11-U02□ | |
| | φ1/8 | KQ2L01-35□S | KQ2L01-35□P | KQ2L01-U02□ | |
| | φ5/32 | KQ2L03-35□S | KQ2L03-35□P | KQ2L03-U02□ | |
| | φ3/16 | KQ2L05-35□S | KQ2L05-35□P | KQ2L05-U02□ | |
| | φ1/4 | KQ2L07-35□S | KQ2L07-35□P | KQ2L07-U02□ | |
| | φ5/16 | KQ2L09-35□S | KQ2L09-35□P | KQ2L09-U02□ | |
| | φ3/8 | KQ2L11-35□S | KQ2L11-35□P | KQ2L11-U02□ | |
| AR30M(K) | -(02,03)02 | φ1/8 | — | — | KQ2L01-U02□ |
| | | φ5/32 | — | — | KQ2L03-U02□ |
| | | φ3/16 | KQ2L05-02□S | KQ2L05-02□P | KQ2L05-U02□ |
| | | φ1/4 | KQ2L07-02□S | KQ2L07-02□P | KQ2L07-U02□ |
| | | φ5/16 | KQ2L09-02□S | KQ2L09-02□P | KQ2L09-U02□ |
| | | φ3/8 | KQ2L11-02□S | KQ2L11-02□P | KQ2L11-U02□ |
| | | φ1/8 | KQ2L01-35□S | KQ2L01-35□P | KQ2L01-U02□ |
| | -N(02,03)02 | φ5/32 | KQ2L03-35□S | KQ2L03-35□P | KQ2L03-U02□ |
| | | φ3/16 | KQ2L05-35□S | KQ2L05-35□P | KQ2L05-U02□ |
| | | φ1/4 | KQ2L07-35□S | KQ2L07-35□P | KQ2L07-U02□ |
| | | φ5/16 | KQ2L09-35□S | KQ2L09-35□P | KQ2L09-U02□ |
| AR40M(K) | -(03,04)02 | φ3/8 | KQ2L11-35□S | KQ2L11-35□P | KQ2L11-U02□ |
| | | φ1/8 | — | — | KQ2L01-U02□ |
| | | φ5/32 | — | — | KQ2L03-U02□ |
| | | φ3/16 | KQ2L05-02□S | KQ2L05-02□P | KQ2L05-U02□ |
| | | φ1/4 | KQ2L07-02□S | KQ2L07-02□P | KQ2L07-U02□ |
| | | φ5/16 | KQ2L09-02□S | KQ2L09-02□P | KQ2L09-U02□ |
| | | φ3/8 | KQ2L11-02□S | KQ2L11-02□P | KQ2L11-U02□ |
| | -(03,04)03 | φ1/2 | KQ2L13-02□S | KQ2L13-02□P | KQ2L13-U02□ |
| | | φ1/4 | KQ2L07-03□S | KQ2L07-03□P | KQ2L07-U03□ |
| | | φ5/16 | KQ2L09-03□S | KQ2L09-03□P | KQ2L09-U03□ |
| | | φ3/8 | KQ2L11-03□S | KQ2L11-03□P | KQ2L11-U03□ |
| -N(03,04)02 | φ1/2 | KQ2L13-03□S | KQ2L13-03□P | KQ2L13-U03□ | |
| | φ1/8 | KQ2L01-35□S | KQ2L01-35□P | KQ2L01-U02□ | |
| | φ5/32 | KQ2L03-35□S | KQ2L03-35□P | KQ2L03-U02□ | |
| | φ3/16 | KQ2L05-35□S | KQ2L05-35□P | KQ2L05-U02□ | |
| | φ1/4 | KQ2L07-35□S | KQ2L07-35□P | KQ2L07-U02□ | |
| | φ5/16 | KQ2L09-35□S | KQ2L09-35□P | KQ2L09-U02□ | |
| | φ3/8 | KQ2L11-35□S | KQ2L11-35□P | KQ2L11-U02□ | |
| | φ1/2 | KQ2L13-35□S | KQ2L13-35□P | KQ2L13-U02□ | |
| | -N(03,04)03 | φ1/4 | KQ2L07-36□S | KQ2L07-36□P | KQ2L07-U03□ |
| | | φ5/16 | KQ2L09-36□S | KQ2L09-36□P | KQ2L09-U03□ |
| | | φ3/8 | KQ2L11-36□S | KQ2L11-36□P | KQ2L11-U03□ |
| φ1/2 | | KQ2L13-36□S | KQ2L13-36□P | KQ2L13-U03□ | |

□記号/A：黄銅、N：黄銅+無電解ニッケルめっき



AR□M(K)-D Series / 製品個別注意事項①

ご使用前に必ずお読みください。安全上のご注意につきましては裏表紙、F.R.L./共通注意事項につきましては当社ホームページの「SMC製品取扱い注意事項」および「取扱説明書」をご確認ください。 <https://www.smcworld.com>

設計上のご注意/選定

警告

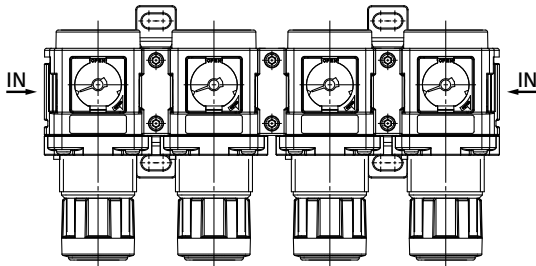
- ① AR20M-D～AR40M-Dは、入口圧力を抜いても残圧処理(出口圧力除去)はできません。
残圧処理を行う場合は、逆流機能付レギュレータ (AR20MK-D～AR40MK-D) をご使用ください。

注意

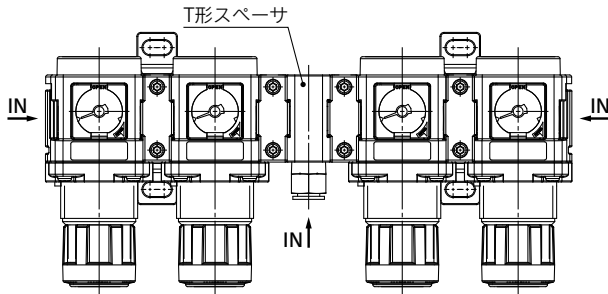
- ① レギュレータを複数台接続して使用する場合、以下のような十分なエア給気を行ってください。

給気が不足している場合、単体使用時と同等の流量特性が得られない場合があります。

例1) 両側給気

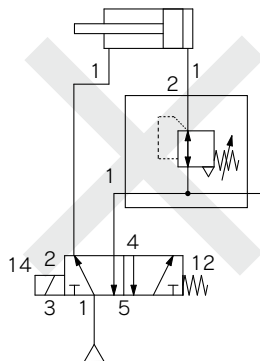


例2) 両側+中間給気



- ② 逆流機能付共通給気形レギュレータは、電磁弁とアクチュエータの間に設置してのご使用はできません。

そのような用途にはAR□K-Dシリーズをご使用ください。



- ③ 共通給気形レギュレータの入口側にレギュレータを設置すると、配管条件や圧力条件により脈動を生じる場合があります。

このような場合には配管条件や圧力条件を変更し、脈動が生じない条件でご使用ください。

設計上のご注意/選定

注意

- ④ 流量特性の入口圧力条件より低い入口圧力でご使用の場合、出口側の圧力降下量が大きくなる場合がありますので、実機で確認してください。
圧力制御機器の選定方法につきましては、製品選定ガイドをご参照ください。

取付け・調整

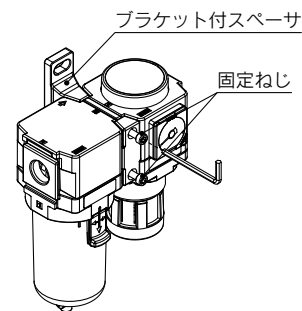
警告

- ① 入口圧力および出口側の圧力計の表示圧を確認しながら設定を行ってください。
必要以上にハンドルを回し過ぎますと内部部品の破損の原因になります。
- ② 調圧ハンドルの操作は工具などを使用しますと破損の原因となりますので手動で行ってください。
- ③ ブラケット付スペーサおよびスペーサの2本の固定ねじの締付は、2本均等に締付けてください。
締付トルクは推奨トルクで行ってください。
締付トルクが不足していると、緩みやシール不良の原因となり、締付トルクが過大ですと、ねじ破損などの原因となります。

推奨トルク

単位:N・m

| 適用型式 | AR20M(K)-D | AR30M(K)-D | AR40M(K)-D |
|------------------|----------------------|----------------------|----------------------|
| ブラケット付 スペーサ品番 | Y200T-D Y200T-1-D | Y300T-D Y300T-1-D | Y400T-D Y400T-1-D |
| スペーサ品番 | Y200-D | Y300-D | Y400-D |
| トルク | 0.36±0.036 | 1.2±0.05 | 1.2±0.05 |



- ④ 圧力計の交換、取付向きや目盛板の向きの変更を行うときは、入口・出口圧力を完全に抜いた状態で行ってください。

圧力が封入されたまま圧力計の交換、取付向きや目盛板の向きの変更を行うと危険です。



AR□M(K)-D Series / 製品個別注意事項②

ご使用前に必ずお読みください。安全上のご注意につきましては裏表紙、F.R.L./共通注意事項につきましては当社ホームページの「SMC製品取扱い注意事項」および「取扱説明書」をご確認ください。 <https://www.smcworld.com>

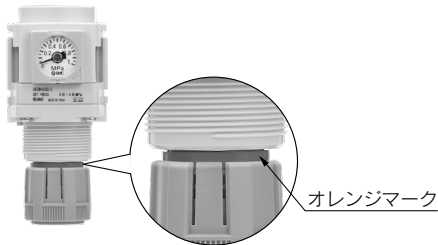
取付け・調整

⚠️注意

① 圧力調整は、ハンドルのロックを解除して行い、調整後はロックしてください。

手順を誤りますとハンドル破損および出口圧力が変動する原因になります。

- ・ 調圧ハンドルを引張るとロック解除されます。
(調圧ハンドルの下側の『オレンジ色のライン』で目視確認ができます。)
- ・ 調圧ハンドルを押すとロックされます。ロックされにくい場合は左右に少し回して押してください。(『オレンジ色のライン』が見えなくなります。)



配管

⚠️警告

① ブラケット付スペーサ(またはスペーサ)にかかるモーメントについて製品の自重や配管時に加わる荷重によりブラケット付スペーサ(またはスペーサ)に過大なモーメントがかからないようブラケット付スペーサを配置してください。

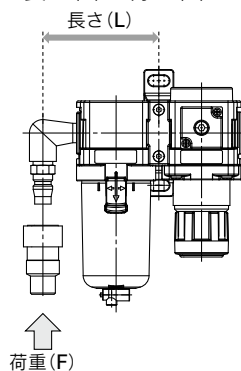
外部配管類の自重を含めたモーメントが下表に示す最大モーメント以上となる場合は、外部配管類を別途支持してください。

また、鋼管配管などの柔軟性がない配管は、配管側からの過大なモーメント荷重や振動の伝播を受けやすいので、フレキシブルチューブなどを介在させて、それらが作用しないようにしてください。

単位:N・m

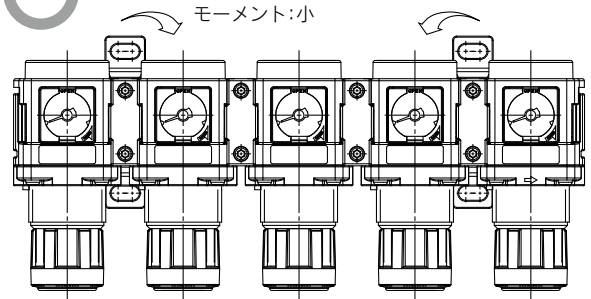
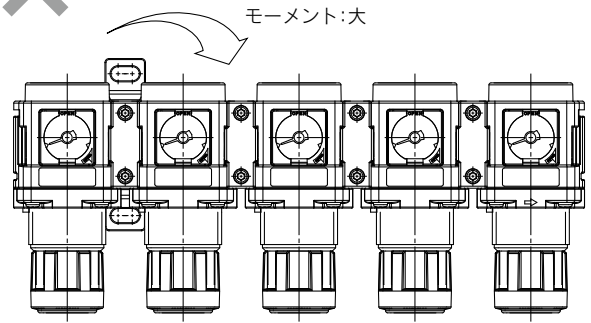
| 適用型式 | AR20M(K)-D | AR30M(K)-D | AR40M(K)-D |
|------------|------------|------------|------------|
| 最大モーメント(M) | 14.5 | 16 | 19.5 |

最大モーメント(M) = 長さ(L) × 荷重(F)



配管

⚠️警告



② 配管材のねじ込みは、めねじ側を保持して推奨適正トルクで行ってください。

締付トルクが不足していると緩みやシール不良の原因となります。過剰なトルクで締付けるとねじ破損などの原因となります。また、めねじ側を保持せず締付け作業を行うとブラケットなどに直接過大な力が作用し、破損などの原因となります。

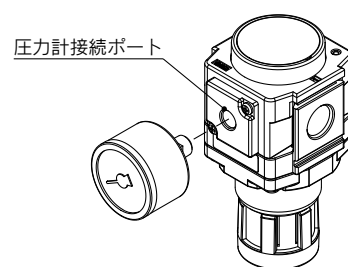
推奨適正トルク

単位:N・m

| 接続ねじ | 1/8 | 1/4 | 3/8 | 1/2 |
|------|-----|-------|-------|-------|
| トルク | 7~9 | 12~14 | 22~24 | 28~30 |

③ 圧力計接続ポートへの圧力計および配管材のねじ込みは、製品側を保持して推奨適正トルク3~5N・mで行ってください。

また、圧力計接続ポートへワンタッチ管継手を取付ける場合は、管継手&チューブ/共通注意事項をご参照ください。





AR□M(K)-D Series / 製品個別注意事項③

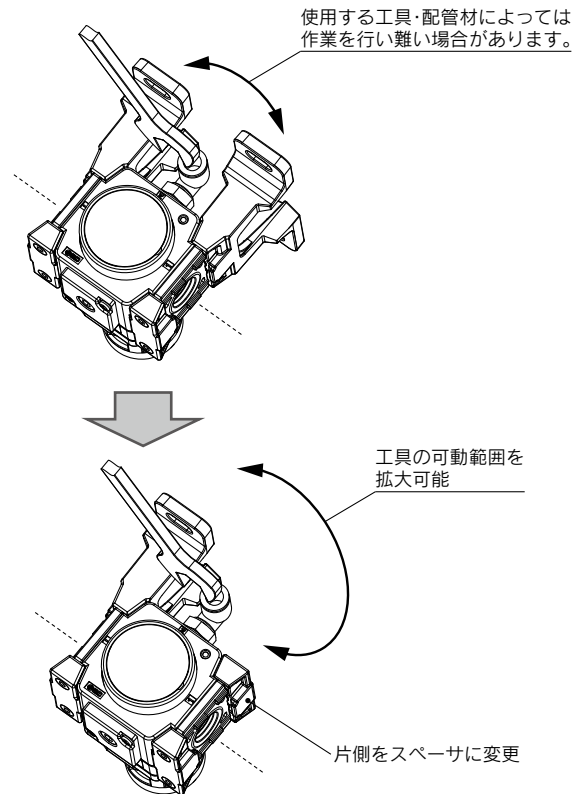
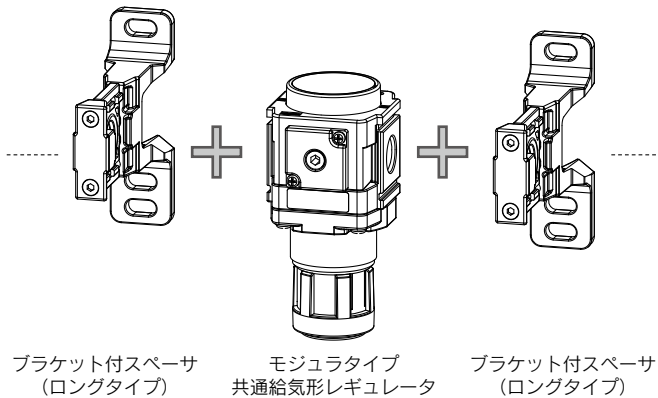
ご使用前に必ずお読みください。安全上のご注意につきましては裏表紙、F.R.L./共通注意事項につきましては当社ホームページの「SMC製品取扱い注意事項」および「取扱説明書」をご確認ください。 <https://www.smcworld.com>

配管

⚠注意

- ① 共通給気形レギュレータの両側にブラケット付スペーサを接続した状態で、共通給気形レギュレータ背面に配管材を取付する場合には、工具の可動範囲に注意が必要です。

使用する工具・配管材によっては、工具の可動範囲が狭くなり、作業を行い難い場合があります。このような場合には、先に共通給気形レギュレータの背面に配管材を取付したうえで、ブラケット付スペーサを接続するか、片側をスペーサに変更してください。



⚠️ 安全上のご注意

ここに示した注意事項は、製品を安全に正しくお使いいただき、あなたや他の人々への危害や損害を未然に防止するためのものです。これらの事項は、危害や損害の大きさと切迫の程度を明示するために、「注意」「警告」「危険」の三つに区分されています。いずれも安全に関する重要な内容ですから、国際規格(ISO/IEC)、日本産業規格(JIS)※1)およびその他の安全法規※2)に加えて、必ず守ってください。

⚠️ 危険 : 切迫した危険の状態、回避しないと死亡もしくは重傷を負う可能性が想定されるもの。

⚠️ 警告 : 取扱いを誤った時に、人が死亡もしくは重傷を負う可能性が想定されるもの。

⚠️ 注意 : 取扱いを誤った時に、人が傷害を負う危険が想定される時、および物的損害のみの発生が想定されるもの。

※1) ISO 4414: Pneumatic fluid power - General rules and safety requirements for systems and their components
ISO 4413: Hydraulic fluid power - General rules and safety requirements for systems and their components
IEC 60204-1: Safety of machinery - Electrical equipment of machines - Part 1: General requirements
ISO 10218-1: Robots and robotic devices - Safety requirements for industrial robots - Part 1: Robots
JIS B 8370: 空気圧システム及びその機器の一般規則及び安全要求事項
JIS B 8361: 油圧システム及びその機器の一般規則及び安全要求事項
JIS B 9960-1: 機械類の安全性—機械の電気装置—第1部: 一般要求事項
JIS B 8433-1: ロボット及びロボティクスデバイス—産業用ロボットのための安全要求事項—第1部: ロボット

※2) 労働安全衛生法 など

⚠️ 警告

① 当社製品の適合性の決定は、システムの設計者または仕様を決定する人が判断してください。

ここに掲載されている製品は、使用される条件が多様なため、そのシステムへの適合性の決定は、システムの設計者または仕様を決定する人が、必要に応じて分析やテストを行ってから決定してください。このシステムの所期の性能、安全性の保証は、システムの適合性を決定した人の責任になります。常に最新の製品カタログや資料により、仕様の全ての内容を検討し、機器の故障の可能性についての状況を考慮してシステムを構成してください。

② 当社製品は、十分な知識と経験を持った人が取扱ってください。

ここに掲載されている製品は、取扱いを誤ると安全性が損なわれます。機械・装置の組立てや操作、メンテナンスなどは十分な知識と経験を持った人が行ってください。

③ 安全を確認するまでは、機械・装置の取扱い、機器の取外しを絶対に行わないでください。

1. 機械・装置の点検や整備は、被駆動物体の落下防止処置や暴走防止処置などがなされていることを確認してから行ってください。
2. 製品を取外す時は、上記の安全処置がとられていることの確認を行い、エネルギー源と該当する設備の電源を遮断するなど、システムの安全を確保すると共に、使用機器の製品個別注意事項を参照、理解してから行ってください。
3. 機械・装置を再起動する場合は、予想外の動作・誤動作が発生しても対処できるようにしてください。

④ 当社製品は、製品固有の仕様外での使用はできません。次に示すような条件や環境で使用するには開発・設計・製造されておりませんので、適用外とさせていただきます。

1. 明記されている仕様以外の条件や環境、野外や直射日光が当たる場所での使用。
2. 原子力、鉄道、航空、宇宙機器、船舶、車両、軍用、生命および人体や財産に影響を及ぼす機器、燃料装置、娯楽機器、緊急遮断回路、プレス用クラッチ・ブレーキ回路、安全機器などへの使用、およびカタログ、取扱説明書などの標準仕様に合わない用途の使用。
3. インターロック回路に使用する場合。ただし、故障に備えて機械式の保護機能を設けるなどの2重インターロック方式による使用を除く。また定期的に点検し正常に動作していることの確認を行ってください。

⚠️ 注意

当社の製品は、自動制御機器用製品として、開発・設計・製造しており、平和利用の製造業向けとして提供しています。

製造業以外でのご使用については、適用外となります。

当社が製造、販売している製品は、計量法で定められた取引もしくは証明などを目的とした用途では使用できません。

新計量法により、日本国内でSI単位以外を使用することはできません。

保証および免責事項／適合用途の条件

製品をご使用いただく際、以下の「保証および免責事項」、「適合用途の条件」を適用させていただきます。

下記内容をご確認いただき、ご承諾のうえ当社製品をご使用ください。

『保証および免責事項』

- ① 当社製品についての保証期間は、使用開始から1年以内、もしくは納入後1.5年以内、いずれか早期に到達する期間です。※3) また製品には、耐久回数、走行距離、交換部品などを定めているものがありますので、当社最寄りの営業拠点にご確認ください。
- ② 保証期間中において当社の責による故障や損傷が明らかになった場合には、代替品または必要な交換部品の提供を行わせていただきます。なお、ここでの保証は、当社製品単体の保証を意味するもので、当社製品の故障により誘発される損害は、保証の対象範囲から除外します。
- ③ その他製品個別の保証および免責事項も参照、ご理解の上、ご使用ください。

※3) 真空パッドは、使用開始から1年以内の保証期間を適用できません。

真空パッドは消耗部品であり、製品保証期間は納入後1年です。ただし、保証期間内であっても、真空パッドを使用したことによる摩耗、またはゴム材質の劣化が原因の場合には、製品保証の適用範囲外となります。

『適合用途の条件』

海外へ輸出される場合には、経済産業省が定める法令(外国為替および外国貿易法)、手続きを必ず守ってください。

⚠️ 安全に関するご注意

ご使用の際は「SMC製品取扱い注意事項」(M-03-3)および「取扱説明書」をご確認のうえ、正しくお使いください。