

ロック付シリンダ

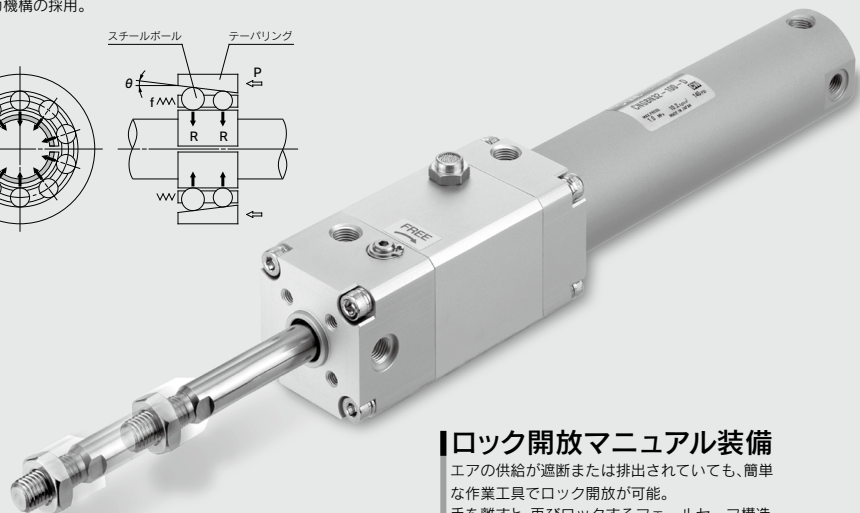
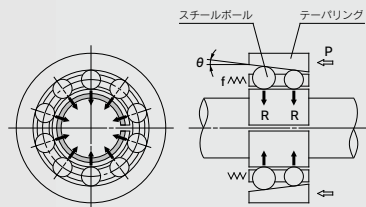
CNG Series

φ20, φ25, φ32, φ40

中間停止や非常停止・落下防止に適したロック付シリンダ。

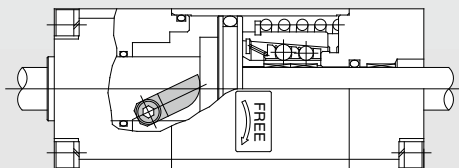
シンプルな構造

テーパリングとスチールボールのクサビ効果による増力機構の採用。



ロック開放マニュアル装備

エアの供給が遮断または排出されていても、簡単な作業工具でロック開放が可能。
手を離すと、再びロックするフェールセーフ構造。



高いロック効率

ベアリングに使用されている精密なスチールボールを多数個、環状に2列配設することにより、ロック効率を高め、安定したロックおよびロック開放(ロック開放圧力0.25MPa……当社比△0.05MPa)を実現しました。又、テーパリングをフローティングする事により調心性があり、ピストンロッドの偏心にも安定したロック力が得られます。

高い信頼性と安定した保持力

耐摩耗に優れたブレーキシューを採用し、さらにその長さを大幅に拡大(当社比2倍)したため、優れた耐久性と、安定した保持力を維持します。

ロック開放エアの質に影響を受けにくい構造

ロック機構部とロック開放室を分離することにより、圧縮空気中の水分やドレンに強い構造を実現しました。

シリーズバリエーション

シリーズ	作動方式	クッション方式		ジャバラ付	チューブ内径(mm)	ロック保持力(N)	ストローク(mm)
		ラバークッション	エアクッション				
ロック付シリンダ CNGシリーズ	複動片ロッド	●	●	●	20	215	最大 ~1500
					25	335	
					32	550	
					40	860	

両方向ロックが可能

シリンダの往復いずれの方向にも同等の保持力が得られます。

CNG

MWB

CNA2

CNS

CLS

CLQ

RLQ

MLU

MLGP

ML1C

CLJ2

CLM2

CLG1

MLGC

CL1

D-□

-X□

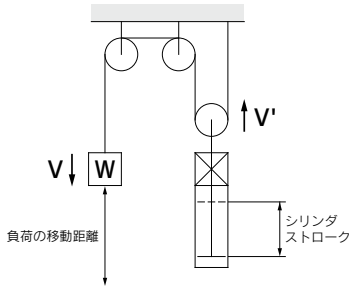
CNG Series 機種選定方法

機種選定上の注意

⚠ 注意

- ①選定時の最大速度を超えないように、必ずスピードコントローラで、負荷の全移動距離を移動時間以上で動くように調整してください。
なお、移動時間とは、負荷の動き出しから、全移動距離を中間停止なしで動く時間のことです。
- ②シリンダストロークと負荷の移動距離が異なる場合(倍速機構等)は、負荷の移動距離の方を選定に用いてください。

例)



- ③以下に示す選定例および選定手順は中間停止(動作中の非常停止を含む)での使用を前提として選定方法を示していますが、落下防止などのロック時に運動エネルギーが作用しない条件でのみ、ロックを使用する場合の最大負荷質量は、使用圧力より、選定グラフ⑤~⑦の最大速度 $V=100\text{mm/s}$ の負荷質量を上限として機種選定を行ってください。

選定例

- ・ 負荷質量: $m=12\text{kg}$
- ・ 移動距離: $st=200\text{mm}$
- ・ 移動時間: $t=0.8\text{s}$
- ・ 負荷条件: 垂直下向=ロッド引出方向負荷
- ・ 使用圧力: $P=0.4\text{MPa}$

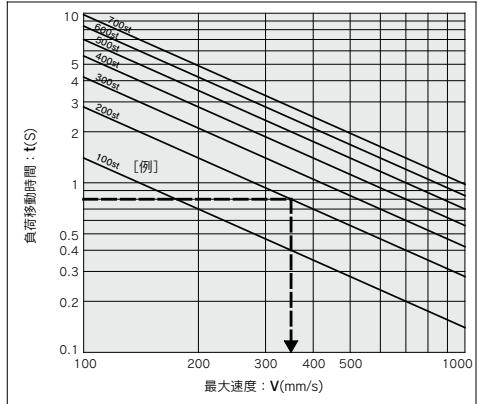
手順①: グラフ①より
負荷の動く最大速度を求めると、
∴ 最大速度 $V=350\text{mm/s}$

手順②: 負荷条件と使用圧力よりグラフ⑥を選択し、手順①で求めた最大速度 $V=350\text{mm/s}$ と、負荷質量 $m=12\text{kg}$ との交点より
∴ $\phi 32 \rightarrow \text{CNG32}$ 以上のチューブ内径に決定。

手順① 負荷の動く最大速度: Vを求めます。

負荷の移動時間: $t(\text{s})$ と移動距離: $st(\text{mm})$ から負荷の動く最大速度: $V(\text{mm/s})$ を求めます。

グラフ①



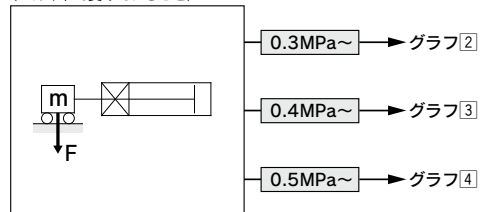
手順② シリンダチューブの内径を求めます。

負荷条件と使用圧力からグラフを選択し、手順①で求めた最大速度と負荷質量の交点を求めます。その交点より上のラインのチューブ内径を選択します。

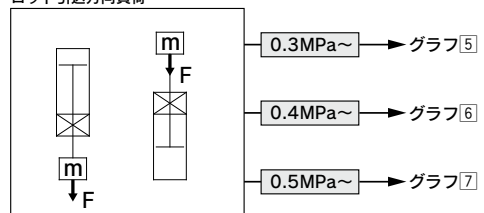
負荷条件

使用圧力

ロッド直角方向負荷
(※ガイドで受けていること)



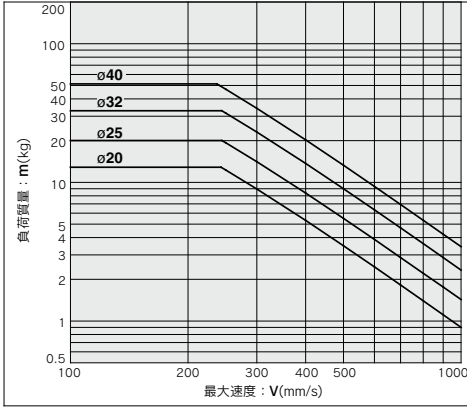
ロッド引出方向負荷
ロッド引込方向負荷



選定グラフ

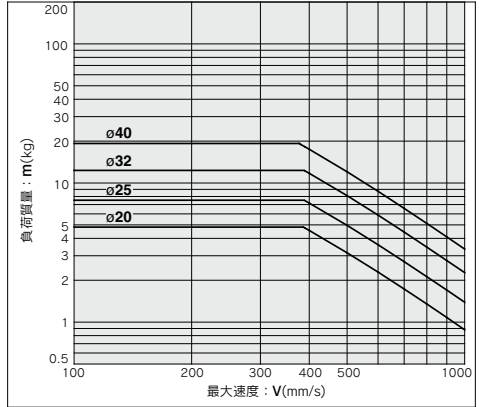
グラフ[2]

0.3MPa ≤ P < 0.4MPa



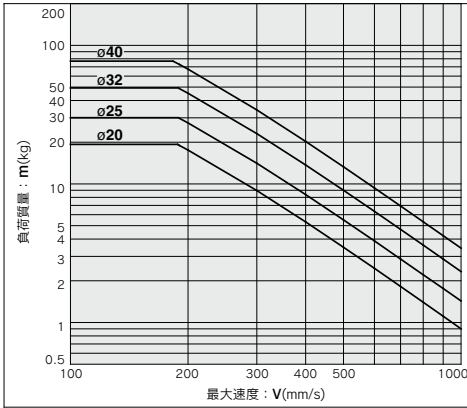
グラフ[5]

0.3MPa ≤ P < 0.4MPa



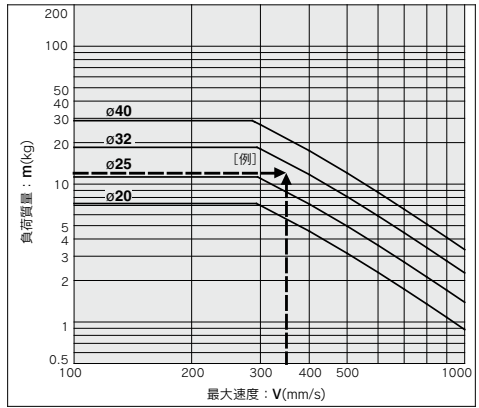
グラフ[3]

0.4MPa ≤ P < 0.5MPa



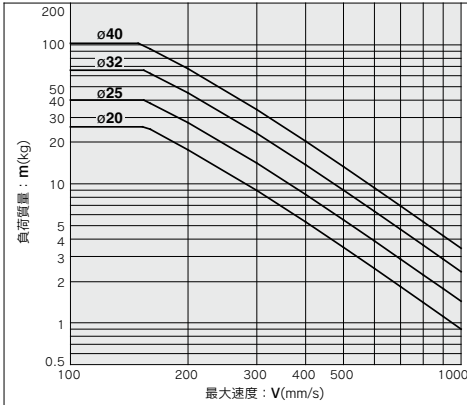
グラフ[6]

0.4MPa ≤ P < 0.5MPa



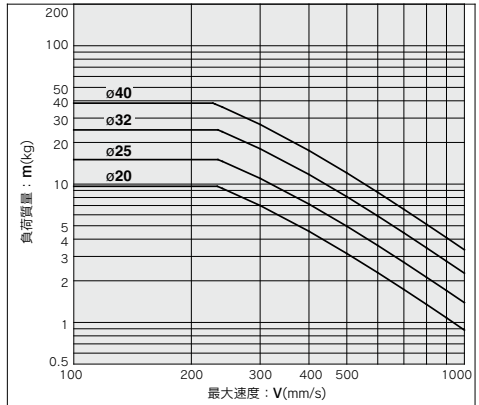
グラフ[4]

0.5MPa ≤ P



グラフ[7]

0.5MPa ≤ P



CNG

MWB

CNA2

CNS

CLS

CLQ

RLQ

MLU

MLGP

ML1C

CLJ2

CLM2

CLG1

MLGC

CL1

D-□

-X□

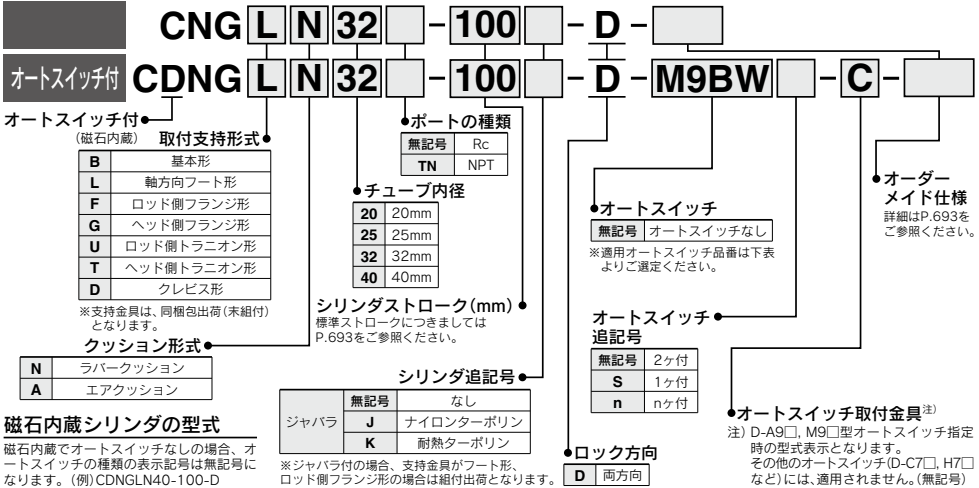
ロック付シリンダ／複動・片ロッド

CNG Series

φ20, φ25, φ32, φ40



型式表示方法



磁石内蔵シリンダの型式

磁石内蔵でオートスイッチなしの場合、オートスイッチの種類は表示記号は無記号になります。(例) CDNGLN40-100-D

適用オートスイッチ / オートスイッチ単体の詳細仕様は、P.1341~1435 をご参照ください。

種類	特殊機能	リード線取出し	表示灯	配線(出力)	負荷電圧		オートスイッチ品番				リード線長さ(m)	プリアイコネクタ	適用負荷		
					DC	AC	適用チューブ内径 φ20~φ40		0.5 (無記号)	1 (M)				3 (L)	5 (Z)
							縦取出し	横取出し							
無接点オートスイッチ	—	グロメット	有	3線(NPN)	5V, 12V	—	M9NV	M9N	●	●	●	●	○	IC回路	
				3線(PNP)			M9PV	M9P	●	●	●	●	○		
		コネクタ	有	2線	12V	—	M9BV	M9B	●	●	●	●	○	—	
				—			—	—	H7C	—	●	●	●	●	—
		診断表示(2色表示)	有	3線(NPN)	24V	5V, 12V	—	M9NVW	M9NW	●	●	●	●	○	IC回路
				3線(PNP)				M9PVW	M9PW	●	●	●	●	○	
	耐水性向上品(2色表示)	有	グロメット	有	2線	12V	—	M9BWW	M9BW	●	●	●	●	○	—
					3線(NPN)			*M9NAV	*M9NA	○	○	○	○	○	
			3線(PNP)	*M9PAV	*M9PA	○	○	○	○	○	IC回路				
			2線	12V	—	*M9BAV	*M9BA	○	○	○		○	—		
	診断出力付(2色表示)	有	グロメット	有	4線(NPN)	5V, 12V	—	—	H7NF	●	●	●	●	○	IC回路
					3線(NPN相当)			5V	—	A96V	A96	●	●	●	
有接点オートスイッチ	—	グロメット	有	2線	24V	12V	100V	A96V	A96	●	●	●	●	○	IC回路
							100V以下	*A93V	A93	●	●	●	●	○	
		100V, 200V	A90V	A90	●	●	●	●	○	IC回路					
		200V以下	—	B54	●	●	●	●	○						
		—	—	B64	●	●	●	●	○	リレー、PLC					
		—	—	C73C	●	●	●	●	○						
		—	—	C80C	●	●	●	●	○	IC回路					
		—	—	24V以下	—	—	—	B59W	●		●	●	●	○	

※1 耐水性向上タイプのオートスイッチは、上記型式の製品に取付可能ですが、それにより製品の耐水性を保證するものではありません。耐水環境下でのご使用は、耐水性向上製品の使用を推奨いたします。ただし、φ20, φ25の耐水性向上製品につきましては当社へご確認ください。

※2 リード線長さ1mタイプは、D-A93のみの対応となります。

※リード線長さ記号 0.5m……………無記号 (例) M9NW 5m…………… Z (例) M9NWZ ※○印の無接点オートスイッチは受注生産となります。
1m…………… M (例) M9NW 無し…………… N (例) H7CN
3m…………… L (例) M9NWL

※上記掲載機種以外にも、適用可能なオートスイッチがありますので詳細は、P.708 をご参照ください。

※プリアイコネクタ付オートスイッチの詳細は、P.1410, 1411 をご参照ください。

※D-A9□(V), M9□(V), M9□W(V), M9□A(V)型オートスイッチは、同梱包出荷(未組付)となります。(ただし、オートスイッチ取付金具のみ組付出荷となります。)



型式

シリーズ	形式	ロック作動方式
CNG	無給油タイプ	スプリングロック

シリンダ仕様

チューブ内径 (mm)	20	25	32	40
給油	不要 (無給油)			
保証耐圧力	1.5MPa			
最高使用圧力	1.0MPa			
最低使用圧力	0.08MPa			
使用ピストン速度	※50~1000mm/s			
周囲温度および使用流体温度	オートスイッチなし：-10℃~70℃ オートスイッチ付：-10℃~60℃ (ただし、凍結なきこと)			
クッション	ラバークッション、エアクッション			
ストローク長さの許容差 (mm)	~1000st : $^{+1.4}_0$ 、1001~1500st : $^{+1.8}_0$			
取付支持形式	基本形、軸方向フート形、ロッド側フランジ形、ヘッド側フランジ形、ロッド側トラニオン形、ヘッド側トラニオン形、クレビス形 (ポート位置90°変更の場合に使用)			

※ロック時のピストン速度は、取付姿勢、使用圧力により負荷質量の制限があります。

ロック仕様

チューブ内径 (mm)	20	25	32	40
ロック作動形式	スプリングロック (排気ロック)			
ロック開放圧力	0.20MPa以上	0.25MPa以上		
ロック開始圧力	0.15MPa以下	0.20MPa以下		
使用圧力範囲	0.2~1.0MPa	0.25~1.0MPa		
ロック方向	両方向			
保持力 (最大静荷重) N*	215	335	550	860

※保持力 (最大静荷重) とは最大能力を示し、常用的に保持可能な能力ではありません。したがってシリンダの選定は必ずP.690に従って選定してください。

標準ストローク / オートスイッチ付の場合は、オートスイッチ取付可能最小ストローク表 (P.706) をご参照ください。

チューブ内径 (mm)	標準ストローク注1) (mm)	最大製作可能ストローク注2) (mm)
20	25、50、75、100、125、150、200	1500
25	25、50、75、100、125、150、200、250、300	
32		
40		
50・63		
80		
100		

注1) 上記以外の中間ストロークは、受注生産になります。

1mm毎の中間ストロークの製作も可能です。(スペースは、使用いたしません。)

注2) 使用方法により使用可能なストロークの確認が必要です。詳細につきましては、BEST AUTOMATION No.③「エアシリンダの機種選定手順」をご参照ください。また、標準ストロークを超える場合には、たわみ等により仕様を満足することができない場合がありますのでご注意ください。

停止精度

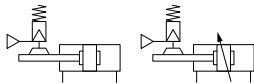
ロック方式	使用ピストン速度 (mm/s)			
	100	300	500	1000
スプリングロック	±0.3	±0.6	±1.0	±2.0

条件 / 水平 供給圧力P=0.5MPa
 負荷質量……………許容値の上限
 □クック用電磁弁 □ロック開放ポートに直接取付
 測定回数100回の停止位置のバラツキの最大値



JIS記号

ラバークッション エアクッション



Order Made オーダーメイド仕様
[詳細はこちら](#)

表示記号	仕様 / 内容
-XA□	ロッド先端形状変更
-XC4*	強力スクレーパ付
-XC35	コイルスクレーパ付

※-XC4 (強力スクレーパ付) はφ32、φ40のみの設定となります。

ジャバラの材質

記号	ジャバラ材質	最高使用温度
J	ナイロンターポリン	70℃
K	耐熱ターポリン	※110℃

※ジャバラ単体の最高周囲温度です。

オートスイッチ付の仕様につきましてはP.705~708をご参照ください。

- ・オートスイッチ取付可能最小ストローク
- ・オートスイッチ適正取付位置 (ストロークエンド検出時) および取付高さ
- ・動作範囲
- ・スイッチ取付金具 / 部品品番

CNG

MWB

CNA2

CNS

CLS

CLQ

RLQ

MLU

MLGP

ML1C

CLJ2

CLM2

CLG1

MLGC

CL1

D-□

-X□

取付支持金具部品品番

取付支持金具	チューブ内径(mm)			
	20	25	32	40
※軸方向フート形	CNG-L020	CNG-L025	CNG-L032	CNG-L040
フランジ	CNG-F020	CNG-F025	CNG-F032	CNG-F040
トラニオンピン	CG-T020	CG-T025	CG-T032	CG-T040
※クレビス	CG-D020	CG-D025	CG-D032	CG-D040
ロッド側揺動受け金具	CNG-020-24	CNG-025-24	CNG-032-24	CNG-040-24
ヘッド側揺動受け金具	CG-020-24A	CG-025-24A	CG-032-24A	CG-040-24A

※フート金具につきましては、シリンダ1台分の場合の数量は2ヶで手配してください。
 ※クレビス形には、クレビス用ピンと止め輪および取付ボルトが同梱されます。
 ※※フート、フランジには取付ボルトを添付してあります。

付属品

取付支持形式		基本形	軸方向フート形	ロッド側フランジ形	ヘッド側フランジ形	ロッド側トラニオン形	ヘッド側トラニオン形	クレビス形
標準装備	ロッド先端ナット	●	●	●	●	●	●	●
	クレビス用ピン	—	—	—	—	—	—	●
オプション	1山ナックルジョイント	●	●	●	●	●	●	●
	※2山ナックルジョイント(ピン付)	●	●	●	●	●	●	●
	揺動受け金具	—	—	—	—	●	●	●
	ジャバラ	●	●	●	●	●	●	●

※2山ナックルジョイントにはピン、止め輪が付属されます。

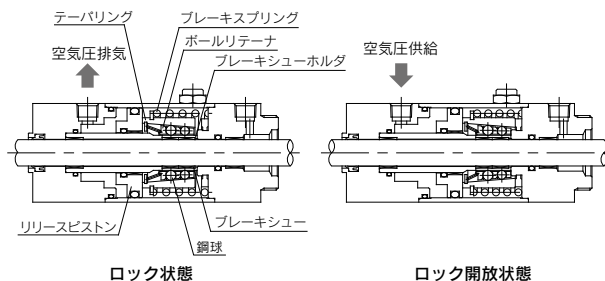
※型式、外形寸法につきましてはP.704をご参照ください。(ジャバラにつきましてはP.696をご参照ください。)

質量表

チューブ内径(mm)		20	25	32	40
基準質量	基本形	0.52	0.83	0.91	1.24
	軸方向フート形	0.63	0.96	1.07	1.46
	フランジ形	0.64	1.01	1.08	1.47
	トラニオン形	0.53	0.85	0.94	1.29
	クレビス形	0.57	0.91	1.06	1.47
ロッド側揺動受け金具		0.11	0.13	0.20	0.27
ヘッド側揺動受け金具		0.08	0.09	0.17	0.25
1山ナックルジョイント		0.05	0.09	0.09	0.10
2山ナックルジョイント(ピン付)		0.05	0.09	0.09	0.13
50ストローク当たりの割増質量		0.05	0.07	0.09	0.15
エアクッション付の割増質量		0.01	0.01	0.02	0.02
ロングストロークの割増質量		0.01	0.01	0.02	0.03

計算方法(例) **CNGLA20-100-D**(フート形、φ20、100st) 基本質量……………0.63kg(フート形、φ20)
 割増質量……………0.05kg/50st
 エアシリンダストローク…………100st
 エアクッション割増質量…………0.01kg
 $0.63+0.05 \times 100 / 50 + 0.01 = 0.74\text{kg}$

構造原理図



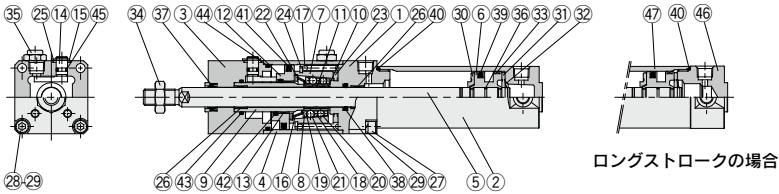
スプリングロック(排気ロック)

テーパリングに作用したスプリング力はいくさび効果により拡大され、環状に多数個、2列に配列された各々の鋼球に伝わりブレーキシューホルダ、ブレーキシューに作用し、大きな力でピストンロッドを締付けロックします。

ロック開放は、開放ポートに空気圧を供給すると、リリースピストン、テーパリングがスプリング力に対抗し、右側に移動し、ボールリテーナがカバー部に当たり、ボールリテーナを介して、鋼球をテーパリングより離脱させてブレーキ力を開放します。

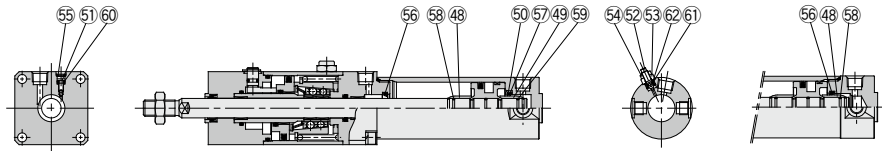
構造図

ラパークッション付／CNGBNの場合



ロングストロークの場合

エアクッション付／CNGBAの場合



ロングストロークの場合

構成部品

番号	部品名	材質	備考
1	ロッドカバー	アルミニウム合金	アルマイト
2	チューブカバー	アルミニウム合金	硬質アルマイト
3	カバー	アルミニウム合金	アルマイト
4	中間カバー	アルミニウム合金	アルマイト
5	ピストンロッド	*炭素鋼	硬質クロムめっき
6	ピストン	アルミニウム合金	
7	テーパリング	炭素鋼	熱処理
8	ボールリテーナ	特殊樹脂	
9	ピストンガイド	炭素鋼	亜鉛三価クロメート
10	ブレーキシューホルダ	特殊鋼	熱処理
11	ブレーキシュー	特殊摩擦材	
12	リリースピストン	炭素鋼	亜鉛クロメート
13	リリースピストン ブッシュ	軸受合金	
14	ロック開放用カム	クロムモリブデン鋼	無電解ニッケルめっき
15	ワッシャー	圧延鋼板	無電解ニッケルめっき
16	リテーナ予圧用スプリング	鋼線	亜鉛三価クロメート
17	ブレーキスプリング	鋼線	亜鉛三価クロメート
18	クリップA	ステンレス鋼	φ25, φ32のみ使用
19	クリップB	ステンレス鋼	φ25, φ32のみ使用
20	鋼球A	炭素鋼	
21	鋼球B	炭素鋼	
22	ツースリング	ステンレス鋼	
23	ダンパー	樹脂	
24	テーパリング用C形止め輪	炭素鋼	
25	開放カム用軸用C形止め輪	炭素鋼	
26	ブッシュ	軸受合金	
27	六角穴付ボルト	クロムモリブデン鋼	
28	六角穴付ボルト	クロムモリブデン鋼	
29	六角穴付ボルト用パネ座金	鋼線	
30	ダンパー A	樹脂	
31	ダンパー B	樹脂	φ40はダンパー Aと共通
32	止め輪	ステンレス鋼	
33	ウエアリング	樹脂	
34	ロッド先端ナット	炭素鋼	亜鉛三価クロメート
35	BCエレメント	ブロンズ	
36	ピストンガスケット	NBR	

注) オートスイッチ付シリンダの場合、ピストンに磁石が装着されます。
 ※オートスイッチ付シリンダφ20・φ25は材質がステンレス鋼になります。

構成部品

番号	部品名	材質	備考
37	ロッドパッキンA	NBR	
38	ロッドパッキンB	NBR	
39	ピストンパッキン	NBR	
40	シリンダチューブガスケット	NBR	
41	リリースピストンパッキン	NBR	
42	ロッドパッキンC	NBR	
43	ピストンガイドガスケット	NBR	
44	中間カバーガスケット	NBR	
45	開放カム用ガスケット	NBR	
46	ヘッドカバー	アルミニウム合金	アルマイト
47	シリンダチューブ	アルミニウム合金	硬質アルマイト
48	クッションリングA	アルミニウム合金	アルマイト
49	クッションリングB	アルミニウム合金	φ20, 25の標準ストローク 以外はクッションリングA と共通 アルマイト
50	パッキン押え	圧延鋼材	亜鉛クロムメート ログストロークは 共通
51	クッションバルブA	クロムモリブデン鋼	無電解ニッケルめっき
52	クッションバルブB	圧延鋼材	無電解ニッケルめっき
53	バルブ押え	圧延鋼材	無電解ニッケルめっき
54	ロックナット	圧延鋼材	
55	止め輪	ステンレス鋼	
56	クッションパッキンA	ウレタン	
57	クッションパッキンB	ウレタン	φ20, 25の標準ストローク 以外はクッションパッキンA と共通
58	クッションリングガスケットA	NBR	
59	クッションリングガスケットB	NBR	φ20, 25の標準ストローク 以外はクッションリング ガスケットAと共通
60	バルブパッキンA	NBR	
61	バルブパッキンB	NBR	
62	バルブ押え用ガスケット	NBR	

交換部品／パッキンセット

チューブ内径(mm)	手配番号	内容
20	CG1N20-PS	上表番号37, 39, 40のセット
25	CG1N25-PS	
32	CG1N32-PS	
40	CG1N40-PS	

※CNGシリーズのロック部は、ユニットでの交換が原則ですので、交換部品のパッキンセットは、シリンダ部のみとなります。各チューブ内径の手配番号にて手配ください。
 ※パッキンセットにはグリースパック(10g)が付属されます。
 グリースパックの必要な場合は下記品番にて手配してください。
 グリース品番: GR-S-010(10g)

CNG

MWB

CNA2

CNS

CLS

CLQ

RLQ

MLU

MLGP

ML1C

CLJ2

CLM2

CLG1

MLGC

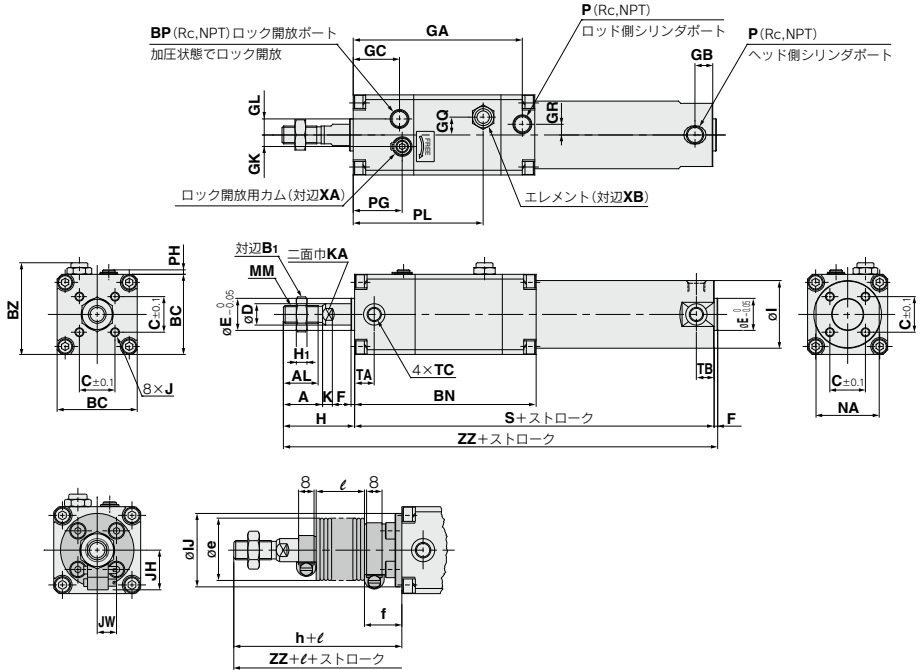
CL1

D-□

-X□

外形寸法図

基本形(B) : ラバークッション付 / CNGBN



ジャバラ付

チューブ内径 (mm)	ジャバラ無のストローク範囲		ジャバラ付のストローク範囲		A	AL	B ₁	BC	BN	BP	BZ	C	D	E	F	GA	GB	GC	GL	GR	GQ	H ₁	I	
	標準	ロングストローク	標準	ロングストローク																				
20	~200	201~1500	20~200	201~1500	18	15.5	13	38	93	1/8	44.5	14	8	12	2	85	10(12)	18	5.5	6	4	8	5	26
25	~300	301~1500	20~300	301~1500	22	19.5	17	45	103	1/8	51.5	16.5	10	14	2	96	10(12)	25	6.5	9	7	10	6	31
32	~300	301~1500	20~300	301~1500	22	19.5	17	45	104	1/8	51.5	20	12	18	2	97	10(12)	25	6.5	9	7	10	6	38
40	~300	301~1500	20~300	301~1500	30	27	19	52	112	1/8	58.5	26	16	25	2	104	10(13)	26	7	11	7	12	8	47

(mm)

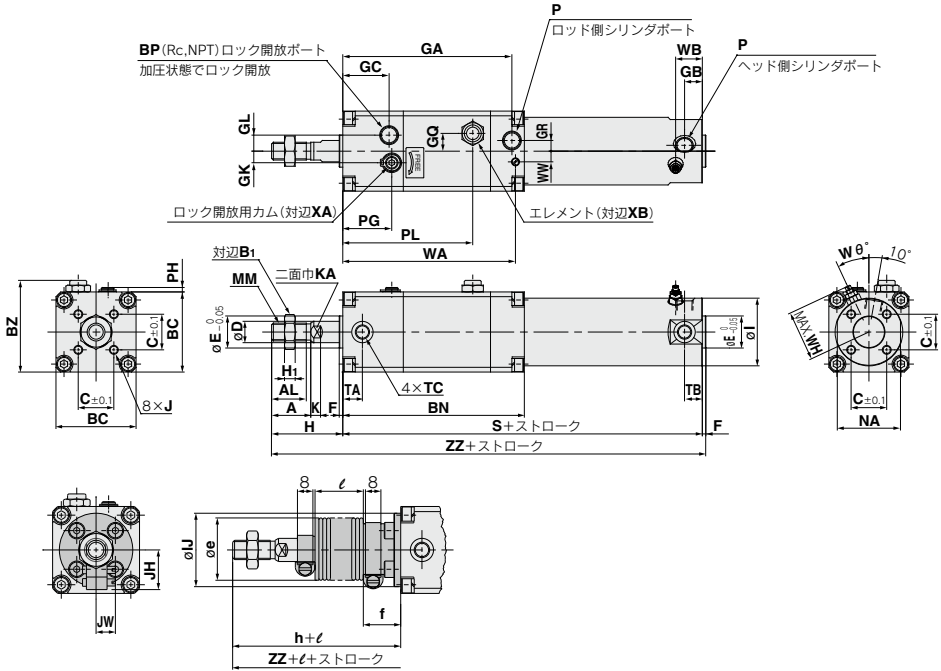
チューブ内径 (mm)	J	K	KA	MM	NA	P	PG	PH	PL	S	TA	TB	TC	XA	XB	ジャバラ無	
																H	ZZ
20	M4×0.7 深7	5	6	M8×1.25	24	1/8	21.5	2	65	141(149)	11	11	M5×0.8	3	12	35	178(186)
25	M5×0.8 深7.5	5.5	8	M10×1.25	29	1/8	26.5	2.5	73	151(159)	11	11	M6×0.75	3	12	40	193(201)
32	M5×0.8 深8	5.5	10	M10×1.25	35.5	1/8	26.5	2.5	73	154(162)	11	10(11)	M8×1.0	3	12	40	196(204)
40	M6×1 深12	6	14	M14×1.5	44	1/8	28	2.5	81	169(178)	12	10(12)	M10×1.25	4	12	50	221(230)

(mm)

チューブ内径 (mm)	ジャバラ付							
	IJ	JH (参考値)	JW (参考値)	e	f	h	ℓ	ZZ
20	27	15.5	10.5	30	18	55	1/4	198(206)
25	32	16.5	10.5	30	19	62	1/4	215(223)
32	38	18.5	10.5	35	19	62	1/4	218(226)
40	48	21.5	10.5	35	19	70	1/4	241(250)

注) ()内寸法は、ロングストロークの場合。

基本形(B)：エアクッション付／CNGBA



ジャバラ付

チューブ内径 (mm)	ジャバラ無のストローク範囲		ジャバラ付のストローク範囲		A	AL	B ₁	BC	BN	BP	BZ	C	D	E	F	GA	GB	GC	GK	GL	GR	GQ	H ₁	I
	標準	ロングストローク	標準	ロングストローク																				
20	~200	201~1500	20~200	201~1500	18	15.5	13	38	93	1/8	44.5	14	8	12	2	87	10(12)	18	5.5	6	4	8	5	26
25	~300	301~1500	20~300	301~1500	22	19.5	17	45	103	1/8	51.5	16.5	10	14	2	97	10(12)	25	6.5	9	7	10	6	31
32	~300	301~1500	20~300	301~1500	22	19.5	17	45	104	1/8	51.5	20	12	18	2	97	10(12)	25	6.5	9	7	10	6	38
40	~300	301~1500	20~300	301~1500	30	27	19	52	112	1/8	58.5	26	16	25	2	104	10(13)	26	7	11	7	12	8	47

チューブ内径 (mm)	J	K	KA	MM	NA	P	PG	PH	PL	S	TA	TB	TC	WA	WB	WH	WW	Wθ	XA	XB
20	M4×0.7 深7	5	6	M8×1.25 24	M5×0.8	21.5	2	65	141(149)	11	11	M5×0.8	88	15(16)	23	5.5	30°	3	12	
25	M5×0.8 深7.5	5.5	8	M10×1.25 29	M5×0.8	26.5	2.5	73	151(159)	11	11	M6×0.75	98	15(16)	25	6	30°	3	12	
32	M5×0.8 深8	5.5	10	M10×1.25 35.5	Rc1/8	26.5	2.5	73	154(162)	11	10(11)	M8×1.0	99	15(16)	28.5	6	25°	3	12	
40	M6×1 深12	6	14	M14×1.5 44	Rc1/8	28	2.5	81	169(178)	12	10(12)	M10×1.25	107	15(16)	33	8	20°	4	12	

チューブ内径 (mm)	ジャバラ無		ジャバラ付							
	H	ZZ	IJ	JH (参考値)	JW (参考値)	e	f	h	ℓ	ZZ
20	35	178(186)	27	15.5	10.5	30	18	55	1/4 スト ロ ー ク	198(206)
25	40	193(201)	32	16.5	10.5	30	19	62		215(223)
32	40	196(204)	38	18.5	10.5	35	19	62		218(226)
40	50	221(230)	48	21.5	10.5	35	19	70		241(250)

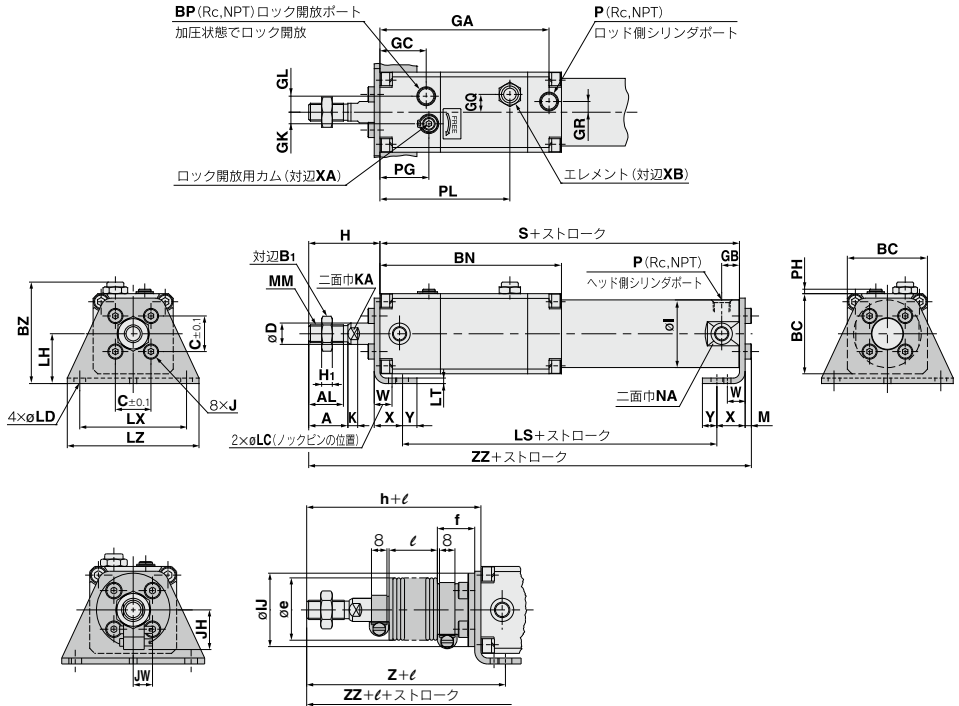
注) ()内寸法は、ロングストロークの場合。
取付支持金具付の寸法は、ラバークッション付と同一です。

- CNG
- MWB
- CNA2
- CNS
- CLS
- CLQ
- RLQ
- MLU
- MLGP
- ML1C
- CLJ2
- CLM2
- CLG1
- MLGC
- CL1

- D-□
- X□

外形寸法図

軸方向フート形(L)：ラパークッション付/ CNGLN



ジャバラ付

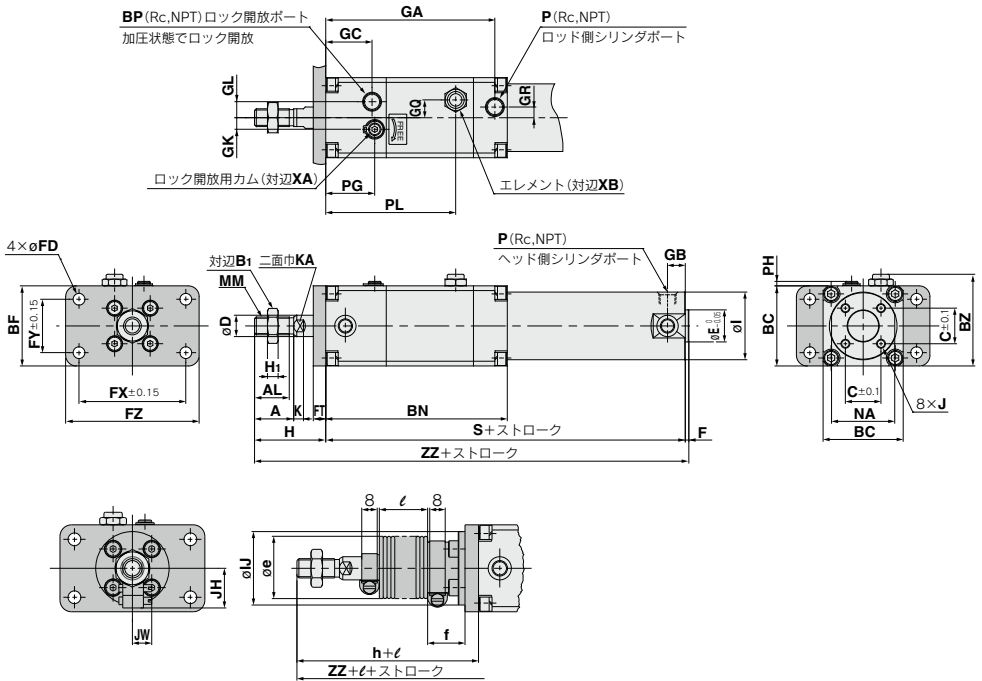
チューブ内径 (mm)	ジャバラ無のストローク範囲		ジャバラ付のストローク範囲		A	AL	B ₁	BC	BN	BP	BZ	C	D	GA	GB	GC	GK	GL	GR	GQ	H ₁	I	J
	標準	ロングストローク	標準	ロングストローク																			
20	~200	201~1500	20~200	201~1500	18	15.5	13	38	93	1/8	50.5	14	8	85	10(12)	18	5.5	6	4	8	5	26	M4×0.7
25	~300	301~1500	20~300	301~1500	22	19.5	17	45	103	1/8	57	16.5	10	96	10(12)	25	6.5	9	7	10	6	31	M5×0.8
32	~300	301~1500	20~300	301~1500	22	19.5	17	45	104	1/8	57	20	12	97	10(12)	25	6.5	9	7	10	6	38	M5×0.8
40	~300	301~1500	20~300	301~1500	30	27	19	52	112	1/8	65.5	26	16	104	10(13)	26	7	11	7	12	8	47	M6×1

チューブ内径 (mm)	K	KA	M	MM	NA	P	PG	PH	PL	S	LC	LD	LH	LS	LT	LX	LZ	X	Y	W	XA	XB
20	5	6	3	M8×1.25	24	1/8	21.5	2	65	141(149)	4	6	25	117(125)	3	50	62	15	7	10	3	12
25	5.5	8	3.5	M10×1.25	29	1/8	26.5	2.5	73	151(159)	4	6	28	127(135)	3	57	70	15	7	10	3	12
32	5.5	10	3.5	M10×1.25	35.5	1/8	26.5	2.5	73	154(162)	4	7	28	128(136)	3	60	74	16	8	10	3	12
40	6	14	4	M14×1.5	44	1/8	28	2.5	81	169(178)	4	7	33	142(151)	3	68	84	16.5	8.5	10	4	12

チューブ内径 (mm)	ジャバラ無				ジャバラ付									
	H	ZZ	IJ	JH (参考値)	JW (参考値)	e	f	h	ℓ	Z	ZZ			
20	35	182(190)	27	15.5	10.5	30	18	55	1/4	67	202(210)			
25	40	197.5(205.5)	32	16.5	10.5	30	19	62	ストローク	74	219.5(227.5)			
32	40	200.5(208.5)	38	18.5	10.5	35	19	62	75	222.5(230.5)				
40	50	226(235)	48	21.5	10.5	35	19	70	83.5	246(255)				

注) ()内寸法は、ロングストロークの場合。

ロッド側フランジ形(F)：ラバークッション付／CNGFN



ジャバラ付

チューブ内径 (mm)	ジャバラ無のストローク範囲		ジャバラ付のストローク範囲		(mm)																			
	標準	ロングストローク	標準	ロングストローク	A	AL	B ₁	BC	BF	BN	BP	BZ	C	D	E	F	GA	GB	GC	GL	GR	GQ	H ₁	
20	~200	201~1500	20~200	201~1500	18	15.5	13	38	38	93	1/8	44.5	14	8	12	2	85	10(12)	18	5.5	6	4	8	5
25	~300	301~1500	20~300	301~1500	22	19.5	17	45	45	103	1/8	51.5	16.5	10	14	2	96	10(12)	25	6.5	9	7	10	6
32	~300	301~1500	20~300	301~1500	22	19.5	17	45	45	104	1/8	51.5	20	12	18	2	97	10(12)	25	6.5	9	7	10	6
40	~300	301~1500	20~300	301~1500	30	27	19	52	52	112	1/8	58.5	26	16	25	2	104	10(13)	26	7	11	7	12	8

チューブ内径 (mm)	ジャバラ付														ジャバラ無					
	I	J	K	KA	MM	NA	P	PG	PH	PL	S	FD	FT	FX	FY	FZ	XA	XB	H	ZZ
20	26	M4×0.7	5	6	M8×1.25	24	1/8	21.5	2	65	141(149)	5.5	6	52	25	65	3	12	35	178(186)
25	31	M5×0.8	5.5	8	M10×1.25	29	1/8	26.5	2.5	73	151(159)	5.5	7	60	30	75	3	12	40	193(201)
32	38	M5×0.8	5.5	10	M10×1.25	35.5	1/8	26.5	2.5	73	154(162)	6.6	7	60	30	75	3	12	40	196(204)
40	47	M6×1	6	14	M14×1.5	44	1/8	28	2.5	81	169(178)	6.6	8	66	36	82	4	12	50	221(230)

チューブ内径 (mm)	ジャバラ付							ZZ
	IJ	JH (参考値)	JW (参考値)	e	f	h	ℓ	
20	27	15.5	10.5	30	18	55	1/4 ストローク	198(206)
25	32	16.5	10.5	30	19	62		215(223)
32	38	18.5	10.5	35	19	62		218(226)
40	48	21.5	10.5	35	19	70		241(250)

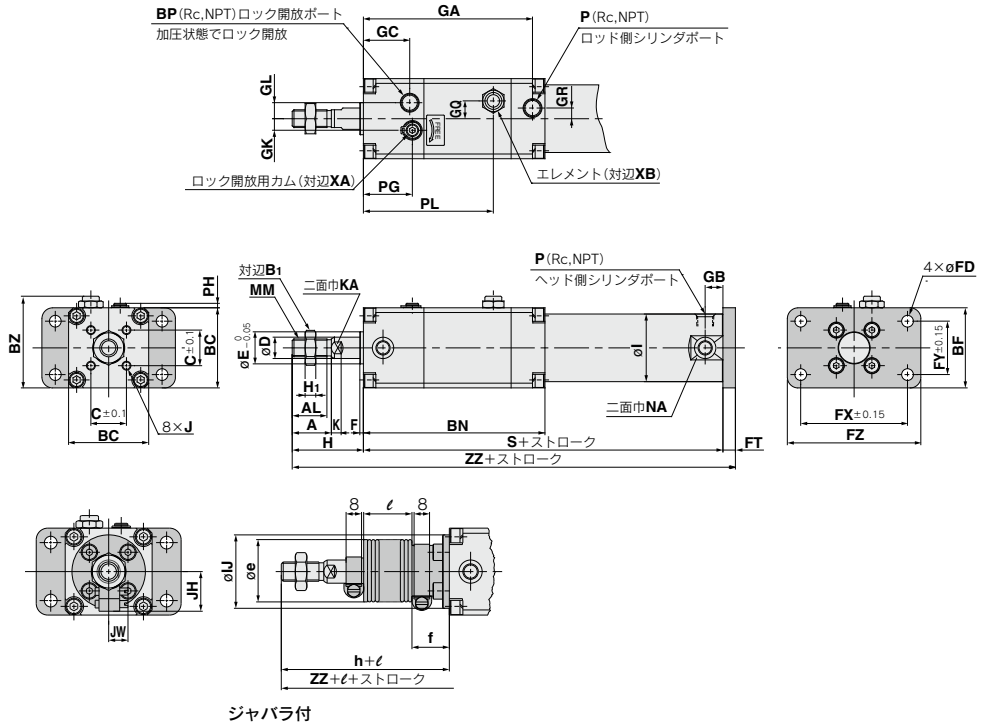
注) ()内寸法は、ロングストロークの場合。

- CNG
- MWB
- CNA2
- CNS
- CLS
- CLQ
- RLQ
- MLU
- MLGP
- ML1C
- CLJ2
- CLM2
- CLG1
- MLGC
- CL1

- D-□
- X□

外形寸法図

ヘッド側フランジ形(G)：ラパークッション付/CNGGN



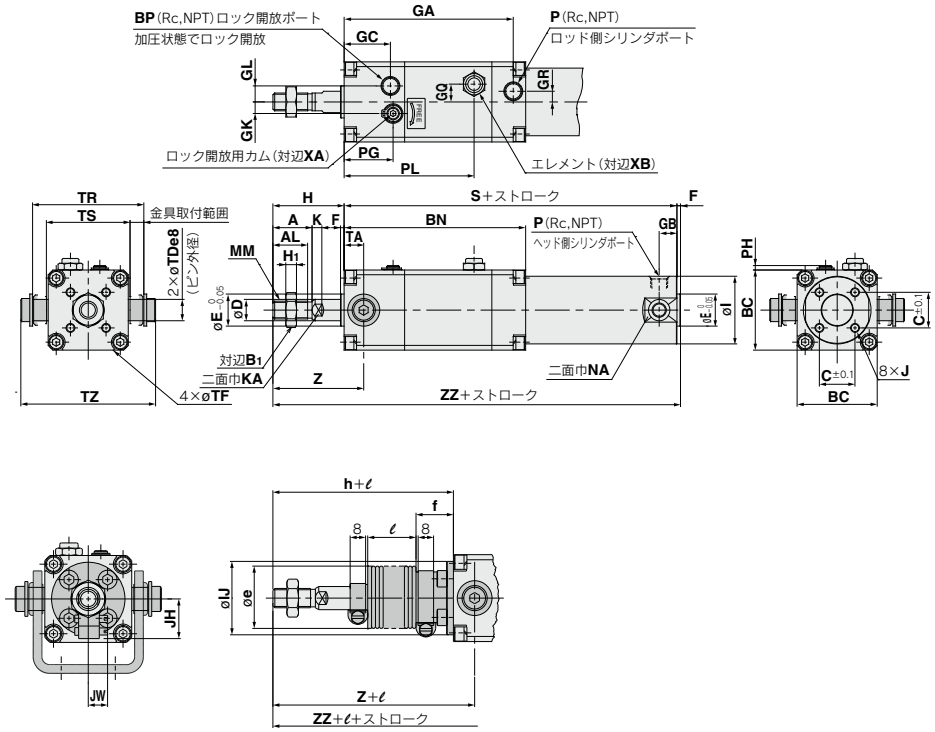
チューブ内径 (mm)	ジャバラ無のストローク範囲		ジャバラ付のストローク範囲		A	AL	B ₁	BC	BF	BN	BP	BZ	C	D	E	F	GA	GB	GC	GK	GL	GR	GQ	H ₁	I
	標準	ロングストローク	標準	ロングストローク																					
20	~200	201~1500	20~200	201~1500	18	15.5	13	38	38	93	1/8	44.5	14	8	12	2	85	10(12)	18	5.5	6	4	8	5	26
25	~300	301~1500	20~300	301~1500	22	19.5	17	45	45	103	1/8	51.5	16.5	10	14	2	96	10(12)	25	6.5	9	7	10	6	31
32	~300	301~1500	20~300	301~1500	22	19.5	17	45	45	104	1/8	51.5	20	12	18	2	97	10(12)	25	6.5	9	7	10	6	38
40	~300	301~1500	20~300	301~1500	30	27	19	52	52	112	1/8	58.5	26	16	25	2	104	10(13)	26	7	11	7	12	8	47

チューブ内径 (mm)	J	K	KA	MM	NA	P	PG	PH	PL	S	FD	FT	FX	FY	FZ	XA	XB	ジャバラ無	
	H	ZZ																	
20	M4×0.7	5	6	M8×1.25	24	1/8	21.5	2	65	141(149)	5.5	6	52	25	65	3	12	35	182(190)
25	M5×0.8	5.5	8	M10×1.25	29	1/8	26.5	2.5	73	151(159)	5.5	7	60	30	75	3	12	40	198(206)
32	M5×0.8	5.5	10	M10×1.25	35.5	1/8	26.5	2.5	73	154(162)	6.6	7	60	30	75	3	12	40	201(209)
40	M6×1	6	14	M14×1.5	44	1/8	28	2.5	81	169(178)	6.6	8	66	36	82	4	12	50	227(236)

チューブ内径 (mm)	ジャバラ付							ZZ
	IJ	JH (参考値)	JW (参考値)	e	f	h	ℓ	
20	27	15.5	10.5	30	18	55	1/4	202(210)
25	32	16.5	10.5	30	19	62	1/2	220(228)
32	38	18.5	10.5	35	19	62	3/4	223(231)
40	48	21.5	10.5	35	19	70	1	247(256)

注) ()内寸法は、ロングストロークの場合。

ロッド側トラニオン形(U)：ラパークッション付／CNGUN



ジャバラ付

チューブ内径 (mm)	ジャバラ無のストローク範囲		ジャバラ付のストローク範囲																				
	標準	ロングストローク	標準	ロングストローク	A	AL	B ₁	BC	BN	BP	C	D	E	F	GA	GB	GC	GK	GL	GR	GQ	H	I
20	~200	201~1500	20~200	201~1500	18	15.5	13	38	93	1/8	14	8	12	2	85	10(12)	18	5.5	6	4	8	5	26
25	~300	301~1500	20~300	301~1500	22	19.5	17	45	103	1/8	18	16.5	10	4	96	10(12)	25	6.5	9	7	10	6	31
32	~300	301~1500	20~300	301~1500	22	19.5	17	45	104	1/8	20	12	18	2	97	10(12)	25	6.5	9	7	10	6	38
40	~300	301~1500	20~300	301~1500	30	27	19	52	112	1/8	26	16	25	2	104	10(13)	26	7	11	7	12	8	47

チューブ内径 (mm)																											
	J	K	KA	MM	NA	P	PG	PH	PL	S	TA	TDe8	TR	TS	TZ	XA	XB	H	I	Z	ZZ						
20	M4×0.7	5	6	M8×1.25	24	1/8	21.5	2	65	141(149)	11	8 ^{-0.025} _{-0.047}	51	40	59.6	3	12										
25	M5×0.8	5.5	8	M10×1.25	29	1/8	26.5	2.5	73	151(159)	11	10 ^{-0.025} _{-0.047}	58	47	68	3	12										
32	M5×0.8	5.5	10	M10×1.25	35.5	1/8	26.5	2.5	73	154(162)	11	12 ^{-0.032} _{-0.055}	62.5	47	75.7	3	12										
40	M6×1	6	14	M14×1.5	44	1/8	28	2.5	81	169(178)	12	14 ^{-0.032} _{-0.058}	72.5	54	85.7	4	12										

チューブ内径 (mm)	ジャバラ無		ジャバラ付									
	H	Z	ZZ	IJ	JH (参考値)	JW (参考値)	e	f	h	ℓ	Z	ZZ
20	35	46	178(186)	27	15.5	10.5	30	18	55	1/4	66	198(206)
25	40	51	193(201)	32	16.5	10.5	30	19	62	ストローク	73	215(223)
32	40	51	196(204)	38	18.5	10.5	35	19	62	73	218(226)	
40	50	62	221(230)	48	21.5	10.5	35	19	70	82	241(250)	

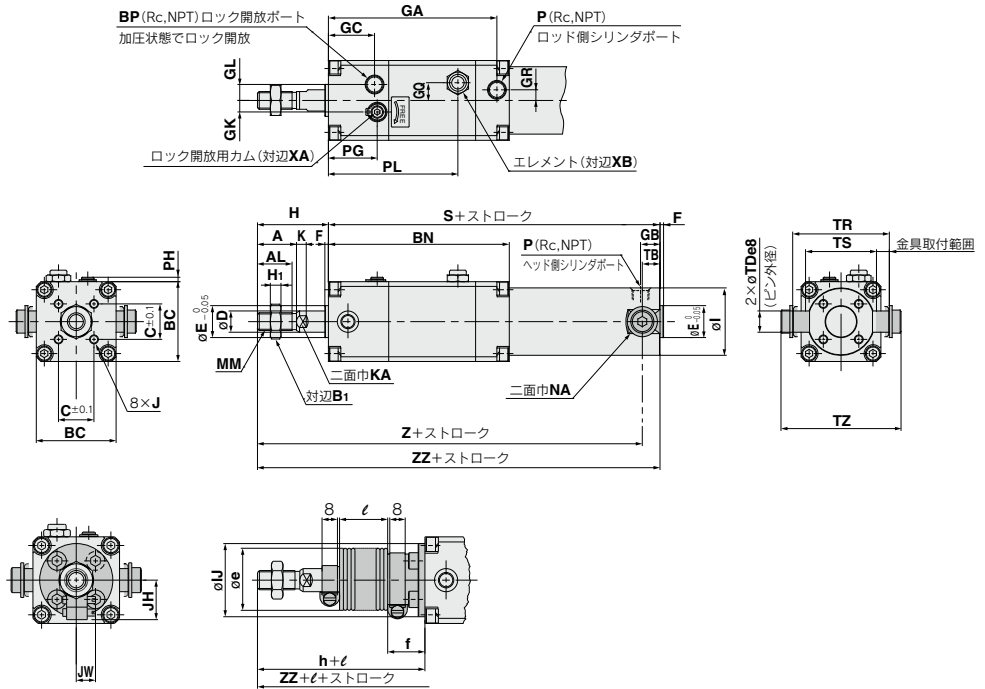
注()内寸法は、ロングストロークの場合。
揺動受け金具は、P.704をご参照ください。

- CNG**
- MWB
- CNA2
- CNS
- CLS
- CLQ
- RLQ
- MLU
- MLGP
- ML1C
- CLJ2
- CLM2
- CLG1
- MLGC
- CL1

- D-□
- X□

外形寸法図

ヘッド側トラニオン形(T)：ラパークッション付／CNGTN



ジャバラ付

チューブ内径 (mm)	ジャバラ無のストローク範囲		ジャバラ付のストローク範囲		(mm)																		
	標準	ロングストローク	標準	ロングストローク	A	AL	B ₁	BC	BN	BP	C	D	E	F	GA	GB	GC	GL	GR	GQ	H ₁	I	
20	~200	201~1500	20~200	201~1500	18	15.5	13	38	93	1/8	14	8	12	2	85	10(12)	18	5.5	6	4	8	5	26
25	~300	301~1500	20~300	301~1500	22	19.5	17	45	103	1/8	18	10	14	2	96	10(12)	25	6.5	9	7	10	6	31
32	~300	301~1500	20~300	301~1500	22	19.5	17	45	104	1/8	20	12	18	2	97	10(12)	25	6.5	9	7	10	6	38
40	~300	301~1500	20~300	301~1500	30	27	19	52	112	1/8	26	16	25	2	104	10(13)	26	7	11	7	12	8	47

(mm)

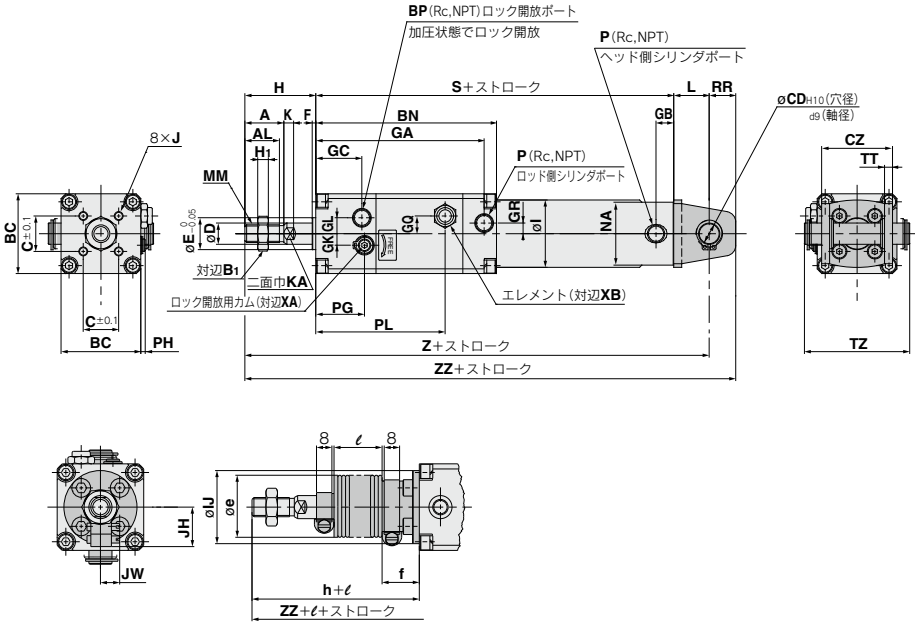
チューブ内径 (mm)	J	K	KA	MM	NA	P	PG	PH	PL	S	TB	TDe8	TR	TS	TZ	XA	XB
20	M4×0.7	5	6	M8×1.25	24	1/8	21.5	2	65	141(149)	11	8 ^{-0.025} _{-0.047}	39	28	47.6	3	12
25	M5×0.8	5.5	8	M10×1.25	29	1/8	26.5	2.5	73	151(159)	11	10 ^{-0.025} _{-0.047}	43	33	53	3	12
32	M5×0.8	5.5	10	M10×1.25	35.5	1/8	26.5	2.5	73	154(162)	10(11)	12 ^{-0.032} _{-0.055}	54.5	40	67.7	3	12
40	M6×1	6	14	M14×1.5	44	1/8	28	2.5	81	169(178)	10(12)	14 ^{-0.032} _{-0.055}	65.5	49	78.7	4	12

(mm)

チューブ内径 (mm)	ジャバラ無						ジャバラ付					
	H	Z	ZZ	IJ	JH (参考値)	JW (参考値)	e	f	h	ℓ	Z	ZZ
20	35	165(173)	178(186)	27	15.5	10.5	30	18	55	1/4	185(193)	198(206)
25	40	180(188)	193(201)	32	16.5	10.5	30	19	62	1/4 スト ロ ー ク	202(210)	215(223)
32	40	184(192)	196(204)	38	18.5	10.5	35	19	62		206(214)	218(226)
40	50	209(216)	221(230)	48	21.5	10.5	35	19	70		229(236)	241(250)

注) () 内寸法は、ロングストロークの場合。
 揺動受け金具は、P.704をご参照ください。

クレビス形(D)：ラパークッション付／CNGDN



ジャバラ付

チューブ内径 (mm)	ジャバラ無のストローク範囲		ジャバラ付のストローク範囲		A	AL	B ₁	BC	BN	BP	C	D	E	F	GA	GB	GC	GK	GL	GR	GQ	H	I
	標準	ロングストローク	標準	ロングストローク																			
20	~200	201~1500	20~200	201~1500	18	15.5	13	38	93	1/8	14	8	12	2	85	10(12)	18	5.5	6	4	8	5	26
25	~300	301~1500	20~300	301~1500	22	19.5	17	45	103	1/8	16.5	10	14	2	96	10(12)	25	6.5	9	7	10	6	31
32	~300	301~1500	20~300	301~1500	22	19.5	17	45	104	1/8	20	12	18	2	97	10(12)	25	6.5	9	7	10	6	38
40	~300	301~1500	20~300	301~1500	30	27	19	52	112	1/8	26	16	25	2	104	10(13)	26	7	11	7	12	8	47

チューブ内径 (mm)	J	K	KA	MM	NA	P	PG	PH	PL	S	CD	CZ	L	RR	TT	TZ	XA	XB
	20	M4×0.7	5	6	M8×1.25	24	1/8	21.5	2	65	141(149)	8	29	14	11	3.2	43.4	3
25	M5×0.8	5.5	8	M10×1.25	29	1/8	26.5	2.5	73	151(159)	10	33	16	13	3.2	48	3	12
32	M5×0.8	5.5	10	M10×1.25	35.5	1/8	26.5	2.5	73	154(162)	12	40	20	15	4.5	59.4	3	12
40	M6×1	6	14	M14×1.5	44	1/8	28	2.5	81	169(178)	14	49	22	18	4.5	71.4	4	12

チューブ内径 (mm)	ジャバラ無				ジャバラ付									
	H	Z	ZZ	IJ	JH (参考値)	JW (参考値)	e	f	h	ℓ	Z	ZZ		
20	35	190(198)	201(209)	27	15.5	10.5	30	18	55	1/4	210(218)	221(229)		
25	40	207(215)	220(228)	32	16.5	10.5	30	19	62	1/2	229(237)	242(250)		
32	40	214(222)	229(237)	38	18.5	10.5	35	19	62	3/4	236(244)	251(259)		
40	50	241(250)	259(268)	48	21.5	10.5	35	19	70	1	261(270)	279(288)		

注) () 内寸法は、ロングストロークの場合。
クレビス用ピンと止め輪が付属されています。
揺動受け金具は、P.704をご参照ください。

- CNG**
- MWB
- CNA2
- CNS
- CLS
- CLQ
- RLQ
- MLU
- MLGP
- ML1C
- CLJ2
- CLM2
- CLG1
- MLGC
- CL1

- D-
- X

CNG Series 付属金具寸法

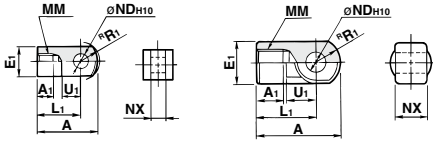
1山ナックルジョイント

I-G02、G03

材質：圧延鋼材

I-G04

材質：鋳鉄



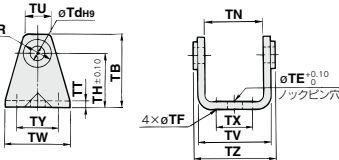
(mm)

品番	適用チューブ内径(mm)	A	A1	E1	L1	MM	R1	U1	NDH10	NX
I-G02	20	34	8.5	16	25	M8×1.25	10.3	1.5	8 ^{+0.058}	8-8.4
I-G03	25, 32	41	10.5	20	30	M10×1.25	12.8	1.4	10 ^{+0.058}	10-8.4
I-G04	40	42	14	22	30	M14×1.5	12	1.4	10 ^{+0.058}	18-8.4

ロッド側揺動受け金具

φ20~φ40

材質：圧延鋼材



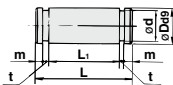
(mm)

品番	適用チューブ内径(mm)	TB	TdH9	TE	TF	TH	TN
CNG-020-24	20	42	8 ^{+0.036}	10	5.5	31	(41.4)
CNG-025-24	25	48	10 ^{+0.036}	10	5.5	37	(48.4)
CNG-032-24	32	53	12 ^{+0.043}	10	6.6	38.5	(48.4)
CNG-040-24	40	60	14 ^{+0.043}	10	6.6	42.5	(56.4)

品番	適用チューブ内径(mm)	TR	TT	TU	TV	TW	TX	TY	TZ	
CNG-020-24	20	13	3.2	21.2	12.2	47.8	42	26	28	50
CNG-025-24	25	15	3.2	21.3	54.8	42	28	28	57	
CNG-032-24	32	17	4.5	25.6	57.4	48	28	28	61.4	
CNG-040-24	40	21	4.5	26.3	65.4	56	36	30	71.4	

ナックル用ピン

材質：炭素鋼



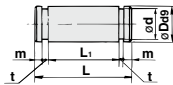
(mm)

品番	適用チューブ内径(mm)	Dd9	L	d	L1	m	t	使用する止め輪
IY-G02	20	8-8.058	21	7.6	16.2	1.5	0.9	軸用C形8
IY-G03	25, 32	10-10.058	25.6	9.6	20.2	1.55	1.15	軸用C形10
IY-G04	40	10-10.058	41.6	9.6	36.2	1.55	1.15	軸用C形10

※止め輪が付属されます。

クレビス用ピン

材質：炭素鋼



(mm)

品番	適用チューブ内径(mm)	Dd9	L	d	L1	m	t	使用する止め輪
CD-G02	20	8-8.058	43.4	7.6	38.6	1.5	0.9	軸用C形8
CD-G25	25	10-10.058	48	9.6	42.6	1.55	1.15	軸用C形10
CD-G03	32	12-12.058	59.4	11.5	54	1.55	1.15	軸用C形12
CD-G04	40	14-14.058	71.4	13.4	65	2.05	1.15	軸用C形14

※止め輪が付属されます。

2山ナックルジョイント

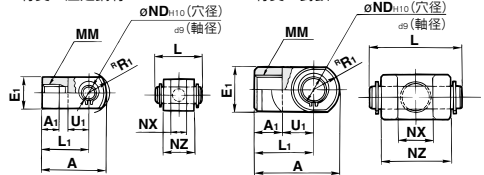
※ナックル用ピンと止め輪が付属されます。

Y-G02、G03

材質：圧延鋼材

Y-G04

材質：鋳鉄



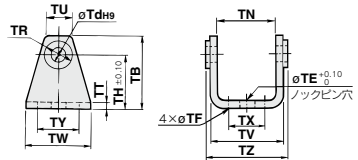
(mm)

品番	適用チューブ内径(mm)	A	A1	E1	L1	MM	R1	U1	ND	NX	NZ	L	適用ピン品番
Y-G02	20	34	8.5	16	25	M8×1.25	10.3	1.5	8	8 ^{+0.058}	16	21	IY-G02
Y-G03	25, 32	41	10.5	20	30	M10×1.25	12.8	1.4	10	10 ^{+0.058}	20	25.6	IY-G03
Y-G04	40	42	14	22	30	M14×1.5	12	1.4	10	18 ^{+0.058}	36	41.6	IY-G04

ヘッド側揺動受け金具

φ20~φ40

材質：圧延鋼材



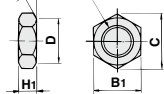
(mm)

品番	適用チューブ内径(mm)	TB	TdH9	TE	TF	TH	TN
CG-020-24A	20	36	8 ^{+0.036}	10	5.5	25	(29.3)
CG-025-24A	25	43	10 ^{+0.036}	10	5.5	30	(33.1)
CG-032-24A	32	50	12 ^{+0.043}	10	6.6	35	(40.4)
CG-040-24A	40	58	14 ^{+0.043}	10	6.6	40	(49.2)

品番	適用チューブ内径(mm)	TR	TT	TU	TV	TW	TX	TY	TZ
CG-020-24A	20	13	3.2	18.1	35.8	42	16	28	38.3
CG-025-24A	25	15	3.2	20.7	39.8	42	20	28	42.1
CG-032-24A	32	17	4.5	23.6	49.4	48	22	28	53.8
CG-040-24A	40	21	4.5	27.3	58.4	56	30	30	64.6

ロッド先端ナット

材質：圧延鋼材



(mm)

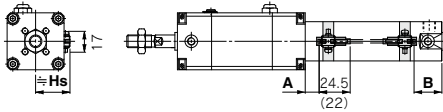
品番	適用チューブ内径(mm)	B1	C	D	d	H1
NT-02	20	13	(15)	12.5	M8×1.25	5
NT-03	25, 32	17	(19.6)	16.5	M10×1.25	6
NT-G04	40	19	(21.9)	18	M14×1.5	8

オートスイッチ取付①

オートスイッチ適正取付位置(ストロークエンド検出時)および取付高さ

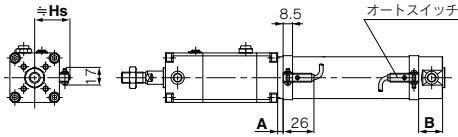
有接点オートスイッチ

D-A9□型

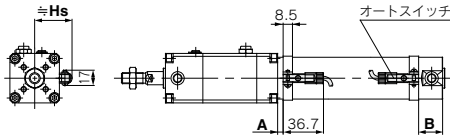


()内数値はD-A96型の場合を示します。

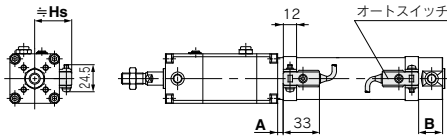
D-C7, C8型



D-C73C, C80C型



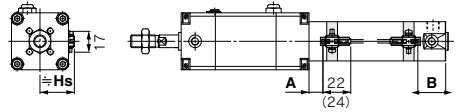
D-B5, B6, B59W型



無接点オートスイッチ

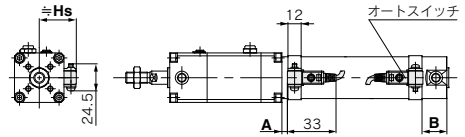
D-M9□型, D-M9□A型

D-M9□W型



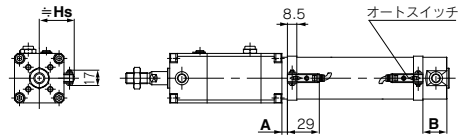
()内数値はD-M9□A型の場合を示します。

D-G5NT型

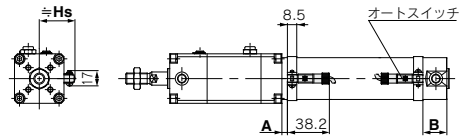


D-H7□, H7□W型

D-H7NF, H7BA型



D-H7C型



オートスイッチ適正取付位置

(mm)

オートスイッチ 型式	オートスイッチ適正取付位置													
	D-M9□(V) D-M9□W(V) D-M9□A(V)		D-A9□(V)		D-C7/C8 D-C73C D-C80C		D-B5 D-B6		D-B59W		D-H7□ D-H7C D-H7□W D-H7BA D-H7NF		D-G5□W D-K59W D-G59F D-G5 D-K5 D-G5NT D-G5BA D-G5BA	
	A	B	A	B	A	B	A	B	A	B	A	B	A	B
20	12	24 (32)	8	20 (28)	8.5	20.5 (28.5)	2.5	14.5 (22.5)	5.5	17.5 (25.5)	7.5	19.5 (27.5)	4	16 (24)
25	12	24 (32)	8	20 (28)	8.5	20.5 (28.5)	2.5	14.5 (22.5)	5.5	17.5 (25.5)	7.5	19.5 (27.5)	4	16 (24)
32	13	25 (33)	9	21 (29)	9.5	21.5 (29.5)	3.5	15.5 (23.5)	6.5	18.5 (26.5)	8.5	20.5 (28.5)	5	17 (25)
40	18	27 (36)	14	23 (32)	14.5	23.5 (32.5)	8.5	17.5 (26.5)	11	20.5 (29.5)	13.5	22.5 (31.5)	10	19 (28)

オートスイッチ取付高さ

(mm)

オートスイッチ 型式	オートスイッチ取付高さ			
	D-M9□(V) D-M9□W(V) D-M9□A(V) D-A9□(V)		D-C73C D-C80C	D-B5/B6 D-G5NT D-B59W D-G59F D-G5/K5 D-H7C D-G5□W D-G5BA D-K59W
	Hs		Hs	Hs
20	26.5		27	27.5
25	29		29.5	30
32	32.5		33	33.5
40	37		37.5	38

※()内数値は、ロングストロークの場合の設定位置です。

注) 実際の設定位置においては、オートスイッチの作動状態を確認の上、調整願います。

オートスイッチ取付②

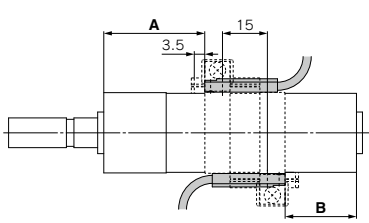
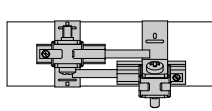
オートスイッチ取付可能最小ストローク

オートスイッチ型式	オートスイッチ取付数				
	1ヶ付	2ヶ付		nヶ付	
		異面取付	同一面	異面取付	同一面
D-M9□	5	15 ^{注1)}	40 ^{注1)}	$20 + 35 \frac{(n-2)}{2}$ (n=2, 4, 6...) ^{注3)}	$55 + 35(n-2)$ (n=2, 3, 4, 5...)
D-M9□W	10	15 ^{注1)}	40 ^{注1)}	$20 + 35 \frac{(n-2)}{2}$ (n=2, 4, 6...) ^{注3)}	$55 + 35(n-2)$ (n=2, 3, 4, 5...)
D-M9□A	10	25	40 ^{注1)}	$25 + 35 \frac{(n-2)}{2}$ (n=2, 4, 6...) ^{注3)}	$60 + 35(n-2)$ (n=2, 3, 4, 5...)
D-A9□	5	15	30 ^{注1)}	$15 + 35 \frac{(n-2)}{2}$ (n=2, 4, 6...) ^{注3)}	$50 + 35(n-2)$ (n=2, 3, 4, 5...)
D-M9□V	5	20	35	$20 + 35 \frac{(n-2)}{2}$ (n=2, 4, 6...) ^{注3)}	$35 + 35(n-2)$ (n=2, 3, 4, 5...)
D-A9□V	5	15	25	$15 + 35 \frac{(n-2)}{2}$ (n=2, 4, 6...) ^{注3)}	$25 + 35(n-2)$ (n=2, 3, 4, 5...)
D-M9□WV D-M9□AV	10	20	35	$20 + 35 \frac{(n-2)}{2}$ (n=2, 4, 6...) ^{注3)}	$35 + 35(n-2)$ (n=2, 3, 4, 5...)
D-C7□ D-C80	5	20	60	$20 + 45 \frac{(n-2)}{2}$ (n=2, 4, 6...) ^{注3)}	$60 + 45(n-2)$ (n=2, 3, 4, 5...)
D-H7□ D-H7□W D-H7BA D-H7NF	10	25	70	$25 + 45 \frac{(n-2)}{2}$ (n=2, 4, 6...) ^{注3)}	$70 + 45(n-2)$ (n=2, 3, 4, 5...)
D-C73C D-C80C D-H7C	5	30	80	$30 + 50 \frac{(n-2)}{2}$ (n=2, 4, 6...) ^{注3)}	$80 + 50(n-2)$ (n=2, 3, 4, 5...)
D-B5□ D-B64 D-G5□ D-K59□	5	25	70	$25 + 50 \frac{(n-2)}{2}$ (n=2, 4, 6...) ^{注3)}	$70 + 50(n-2)$ (n=2, 3, 4, 5...)
D-B59W	10	30	75	$30 + 50 \frac{(n-2)}{2}$ (n=2, 4, 6...) ^{注3)}	$75 + 50(n-2)$ (n=2, 3, 4, 5...)

n: オートスイッチ数 (mm)

注3) nが奇数の場合は、1つ上の偶数を用いて計算してください。

注1) オートスイッチ取付方法

オートスイッチ型式	オートスイッチ2ヶ付	
	異面取付	同一面
	 <p>スイッチホルダの奥の壁から3.5mmずらした位置が適正取付位置となります。</p>	 <p>オートスイッチ本体とリード線が干渉しない方向(シリンダチュープ円周方向の外側に、ずらした状態)の取付けとなります。</p>
D-M9□ D-M9□W	20ストローク未満 ^{注2)}	55ストローク未満 ^{注2)}
D-M9□A	20ストローク未満 ^{注2)}	60ストローク未満 ^{注2)}
D-A9□	—	50ストローク未満 ^{注2)}

注2) 注1オートスイッチ取付方法以外の場合のオートスイッチ取付可能最小ストロークです。

動作範囲

オートスイッチ型式	チューブ内径 (mm)			
	20	25	32	40
D-A9□	7	6	8	8
D-M9□ D-M9□W	4.5	5	4.5	5.5
D-C7□/C-80 D-C73C/C-80C	8	10	9	10
D-B5□/B64 D-B59W	8	10	9	10
D-H7□/H7□W D-H7BA/H7NF	4	4	4.5	5
D-H7C	7	8.5	9	10
D-G5NT	4	4	4.5	5

※応差を含めた目安であり、保証するものではありません。(ばらつき±30%程度)
周囲の環境により大きく変化する場合があります。

オートスイッチ取付金具部品/部品品番

オートスイッチ型式	チューブ内径(mm)			
	20	25	32	40
D-M9□(V) D-M9□W(V) D-A9□(V)	注1) BMA3-020 (a,b,c,dのセット)	注1) BMA3-025 (a,b,c,dのセット)	注1) BMA3-032 (a,b,c,dのセット)	注1) BMA3-040 (a,b,c,dのセット)
D-M9□A(V)注2)	BMA3-020S (b,c,e,fのセット)	BMA3-025S (b,c,e,fのセット)	BMA3-032S (b,c,e,fのセット)	BMA3-040S (b,c,e,fのセット)
D-H7□ D-H7□W D-H7NF D-C7□/C80 D-C73C/C80C	BMA2-020A (c, dのセット)	BMA2-025A (c, dのセット)	BMA2-032A (c, dのセット)	BMA2-040A (c, dのセット)
D-H7BA	BMA2-020AS (c, fのセット)	BMA2-025AS (c, fのセット)	BMA2-032AS (c, fのセット)	BMA2-040AS (c, fのセット)
D-B5□/B64 D-B59W D-G5□/K59 D-G5□W/K59W D-G5BA/G59F D-G5NT	BA-01 (c, dのセット)	BA-02 (c, dのセット)	BA-32 (c, dのセット)	BA-04 (c, dのセット)

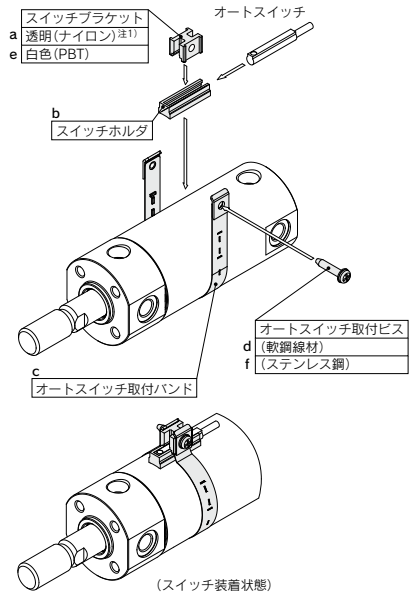
- 注1) スイッチブラケット(ナイロン製)は、アルコール、クロロホルム、メチルアミン、塩酸、硫酸の飛散する環境下では、機能的に影響を受けますので、使用できません。その他の薬品につきましては、当社へご確認ください。
- 注2) D-M9□A(V)型オートスイッチを取付ける際、インジケータランプ上にスイッチブラケットを設置するとオートスイッチが破損する恐れがあるため、インジケータランプ上を避けてスイッチブラケットを設置するようお願いいたします。

[ステンレス製取付ビスセット]

下記のステンレス製取付ビスセットをご用意しておりますので、使用環境に応じてご使用ください。

- (オートスイッチ取付金具は、含みませんので別途手配ください)
BBA3 : D-B5,B6,G5,K5型用
BBA4 : D-C7,C80,H7型用

注) BBA3の詳細内容は、P.1439をご参照ください。
D-H7BA, G5BA型オートスイッチは、シリンダ取付出荷時には、上記のステンレス製ビスを使用します。
また、オートスイッチ単体出荷時には、それぞれBBA3, BBA4が添付されます。



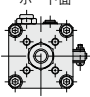
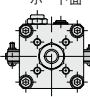
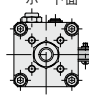
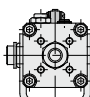
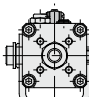
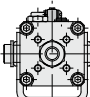
※バンド(C)は凸部を内側(チューブとの接触側)として組付けます。

- CNG
- MWB
- CNA2
- CNS
- CLS
- CLQ
- RLQ
- MLU
- MLGP
- ML1C
- CLJ2
- CLM2
- CLG1
- MLGC
- CL1

- D-□
- X□

シリンダ支持金具、ストローク別／オートスイッチ取付面

st : ストローク (mm)

取付支持金具	基本形・フート形・フランジ形・クレビス形			トラニオン形		
	1ヶ付 (ロッドカバー側)	2ヶ付 (異面取付)	2ヶ付 (同一面)	1ヶ付 (ロッドカバー側)	2ヶ付 (異面取付)	2ヶ付 (同一面)
オートスイッチ取付面	ポート面 	ポート面 	ポート面 			
オートスイッチ型式						
D-A9□ D-M9□ D-M9□W	10st以上	15~44st	45st以上	10st以上	15~44st	45st以上
D-C7□/C80	10st以上	15~49st	50st以上	10st以上	15~49st	50st以上
D-H7□/H7□W D-H7BA/H7NF	10st以上	15~59st	60st以上	10st以上	15~59st	60st以上
D-C73C/C80C/H7C	10st以上	15~64st	65st以上	10st以上	15~64st	65st以上
D-B5□/B64/G5NT	10st以上	15~74st	75st以上	10st以上	15~74st	75st以上
D-B59W	15st以上	20~74st	75st以上	15st以上	20~74st	75st以上

型式表示方法の適用オートスイッチ以外にも下記オートスイッチの取付が可能です。
詳細仕様につきましてはP.1341~1435をご参照ください。

オートスイッチ種類	品番	リード線取出し(取出方向)	特長
有接点	D-B53, C73, C76	グロメット(横)	—
	D-C80		表示灯なし
無接点	D-H7A1, H7A2, H7B		—
	D-H7NW, H7PW, H7BW		診断表示(2色表示)
	D-G5NT		タイマ付

※無接点オートスイッチには、ブリワイヤコネクタ付もあります。詳細は、P.1410、1411をご参照ください。

※ノーマルクローズ(NC=b接点)無接点オートスイッチ(D-M9□E(V)型)もありますので、詳細は、P.1360をご参照ください。



CNG Series / 製品個別注意事項①

ご使用前に必ずお読みください。
安全上のご注意につきましてはP.9、アクチュエータ / 共通注意事項、オートスイッチ / 共通注意事項につきましてはP.10～19をご確認ください。

装置機械の設計

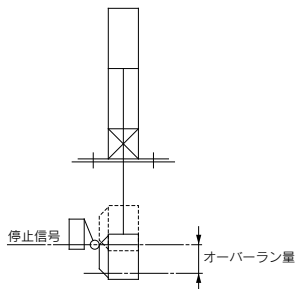
警告

- 被駆動物体およびロック付シリンダの可動部分に人体が直接触れることのないような構造にしてください。
人体が直接触れることのできないように保護カバーを取付けるかまたは、触れる恐れがあるような場合はセンサなどを設けて触れる前に非常停止などがかかる安全な構造にしてください。
- シリンダの飛出しを考慮したバランス回路を使用してください。
中間停止などストローク中の任意の位置にてロックを作動させ、シリンダの片側だけに空気圧力が加圧されている場合は、ロックを開放した時にピストンは高速で飛出します。このような場合、手足を挟まれるなど人体に傷害を与え、また機械の損傷を起す恐れがありますので、飛出しを防止するために推奨空気圧回路(P.710,711)のようなバランス回路を使用してください。

選定

警告

- ロック状態では衝撃を伴う荷重や強い振動および回転力を与えないでください。
外部より衝撃的な荷重や強い振動および回転力が作用すると、ロック部分の破損や寿命が低下しますので注意してください。
- 中間停止を行う場合は、停止精度とオーバーラン量を考慮してください。
機械的なロックのため、停止信号に対し瞬時に停止せず、時間的に遅れを生じて停止します。この遅れによるシリンダストロークがオーバーラン量です。そして、オーバーラン量の最大・最小の巾が停止精度です。
 - 希望停止位置に対し、オーバーラン量だけリミットスイッチを前置してください。
 - リミットスイッチはオーバーラン量+ α 分の検出長さ(ドック長さ)が必要です。
 - 弊社オートスイッチの場合は、動作範囲が8～14mm(スイッチ型式により異なります。)です。
これを超えるオーバーラン量の時は接点の自己保持をスイッチ負荷側で行ってください。
※停止精度につきましてはP.693をご参照ください。



選定

警告

- 停止精度をより向上させるためには、停止信号からロックが働いて停止するまでの時間をできる限り短くしてください。
そのためには制御電気回路や電磁弁は直流駆動で応答性の良いものを使用し、電磁弁とシリンダ間は可能な限り近づけてください。
- 停止精度はピストン速度の変化に影響を受けますのでご注意ください。
シリンダの往復行程中に負荷変動や外乱により、ピストン速度が変化した場合には、停止位置のバラツキが大きくなりますので、停止位置の直前ではピストン速度が一定になるように配慮してください。
また、クッション行程中および作動開始より加速域にある間は速度変化が大きいため、停止位置のバラツキは大きくなります。
- 保持力(最大静荷重)とは、無負荷の状態では振動や衝撃をとまならない静荷重を保持できる最大能力を示し、常用的に保持できる荷重を示すものではありません。
選定においては選定手順にしたがって、使用条件より最適なチューブ内径を選定してください。また、機種を選定方法(P.690およびP.691)では中間停止(動作中の非常停止を含む)での使用を前提として選定方法を示していますが、落下防止などのロック時に運動エネルギーが作用しない条件でのみ、ロックを使用する場合の最大負荷質量は、使用圧力よりP.691グラフ⑤～⑦の最大速度 $V=100\text{mm/s}$ の負荷質量を上限として機種選定を行ってください。

取付け

警告

- ロッド先端部と負荷との連結は、必ずロック開放状態で行ってください。
●ロック状態で行った場合は、ピストンロッドに回転力や保持力を越える荷重が作用して、ロック機構部を破損させる原因となります。CNGシリーズは、非常用のロック開放機構を装備していますが、ロッド先端部と負荷を連結させる場合、簡易的にロック開放ポートに配管をし、0.25MPa以上の空気圧力を供給して、ロックを開放させたまま連結を行ってください。
- 片側固定、片側自由の取付(基本形、フランジ形)状態で作動させた場合、ストローク端で発生する振動により曲げモーメントがシリンダに働き、シリンダを損傷させる場合があります。このような場合は、シリンダ本体の振動を押さえる支持金具を設置していただくか、ストローク端でシリンダ本体が振動しない状態までピストン速度を下げてご使用ください。
また、シリンダ本体を移動させる場合や、ロングストロークのシリンダを水平かつ片側固定で取付ける場合においても、支持金具を使用していただきますようお願いいたします。

注意

- ジャバラはねじれのないように取付けてください。
据え付時ジャバラがねじられて取付られずとジャバラ破損の原因となります。
- クレビス金具用取付ボルトは下記適正締付トルクで行ってください。

φ20	: 1.5N・m、φ25～32	: 2.9N・m、φ40	: 4.9N・m、
φ50	: 11.8N・m、φ63～80	: 24.5N・m、φ100	: 42.2N・m

CNG

MWB

CNA2

CNS

CLS

CLQ

RLQ

MLU

MLGP

ML1C

CLJ2

CLM2

CLG1

MLGC

CL1

D-□

-X□



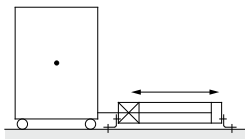
CNG Series / 製品個別注意事項②

ご使用前に必ずお読みください。
安全上のご注意につきましてはP.9、アクチュエータ／共通注意事項、オートスイッチ／
共通注意事項につきましてはP.10～19をご確認ください。

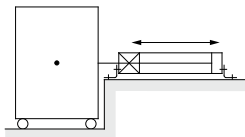
取付け

⚠ 注意

- ①ピストンロッドに偏荷重をかけないでください。
特に負荷重心とシリンダの軸心を合わせるよう配慮してください。ズレが大きい場合はロック停止時の慣性モーメントにより、ピストンロッドが偏摩耗または、破損することがあります。



×負荷重心とシリンダ軸心のズレ有



○負荷重心とシリンダ軸心のズレ無

注) 有効なガイドにて、発生モーメントを全て吸収する場合は使用可能

調整

⚠ 警告

- ①クッションバルブは全閉状態または全開状態で使用しないでください。
全閉状態でのご使用はクッションパッキンの破損をひきおこします。全開状態でのご使用はピストンロッドアセンブリまたはカバーの破損につながります。
- ②所定のシリンダ速度以内でのご使用ください。
シリンダ、パッキンの破損につながります。
- ③低速域のクッション性能にご注意ください。
50mm/s付近での性能・効果に個体差が発生する場合があります。

⚠ 注意

- ①シリンダのエアバランスを調整してください。シリンダに負荷を取付けた状態で、ロックを開放し、シリンダのロッド側・ヘッド側の空気圧力を調整して負荷バランスをとってください。このエアバランスを確実にとることによって、ロック開放時のシリンダの飛出しを防ぐことができます。
- ②オートスイッチなどの検出部の取付け位置を調整してください。中間停止を行う場合は、希望停止位置に対してオーバーラン量を考慮して、オートスイッチなどの検出部の取付け位置を調整してください。

空気圧回路

⚠ 警告

- ①ロック停止時は必ずピストンの両側にバランス圧力が加圧される空気圧回路を使用してください。
ロック停止後、再起動時および手動ロック開放時の飛出し動作を防止するため、負荷によるピストン動作方向の発生力を打ち消すように、ピストンの両側にバランス圧力が加圧される回路をご使用ください。

空気圧回路

⚠ 警告

- ②ロック開放用電磁弁は、シリンダの駆動用電磁弁の有効断面積の50%以上を目安とし、シリンダ駆動用電磁弁よりもシリンダから遠くならないように、できる限り近くに設置してください。

ロック開放用電磁弁の有効断面積が小さい場合、またシリンダから距離が遠い場合は、ロック開放用エアの排気時間が長くなりロック作動の遅れが生じる場合があります。
このロック作動の遅れにより、具体的な現象としては中間停止や動作中の非常停止時にオーバーラン量の増加や、落下防止などの停止状態からの位置保持の場合では、ロックの作動遅れと負荷の作用タイミングによっては、ワークが一時的に落下する場合がありますのでご注意ください。

- ③共通排気形バルブマニホールドなど排気干渉の恐れがある場合は、排気圧の逆流にご注意ください。

ロック開放用エアの排気時に排気干渉などにより排気圧が逆流した場合、ロックが正常に動作しなくなる場合がありますので、単独排気形マニホールドか単体バルブのご使用を推奨します。

- ④ロック停止(シリンダの中間停止)からロック解除までの時間を0.5秒以上とってください。

ロック停止時間が短い場合は、ピストンロッド(および負荷)がスピードコントローラの制御速度以上の速度で飛出すことがあります。

- ⑤再起動時のロック開放用電磁弁の切り換え信号は、シリンダ駆動用電磁弁より前か、同時になるように制御してください。

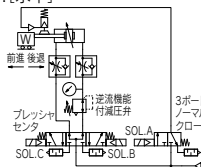
信号が遅れた場合は、ピストンロッド(および負荷)が、スピードコントローラの制御速度以上の速度で飛出すことがあります。

- ⑥ロック用電磁弁のくり返しの給排気による、結露の発生にご注意ください。

ロック部の動作ストロークが非常に小さいため、配管が長く、くり返し給排気を行った場合には、断熱膨張により発生した結露がロック部に蓄積し、内部部品の腐食による、エア漏れやロック開放不良の原因となります。

⑦基本回路

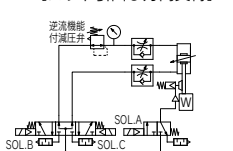
1. [水平]



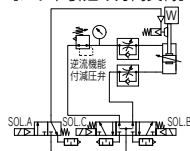
SOLA	SOLB	SOLC	動作状態
ON	ON	OFF	前進
OFF	OFF	OFF	ロック停止
ON	OFF	OFF	ロック解除
ON	ON	OFF	前進
ON	OFF	ON	後退
OFF	OFF	OFF	ロック停止
ON	OFF	OFF	ロック解除
ON	ON	ON	後退

2. [垂直]

[ロッド引出し方向負荷]



[ロッド引込み方向負荷]



※基本回路中のロック付シリンダ表示記号は、SMC表示符号を使用しています。



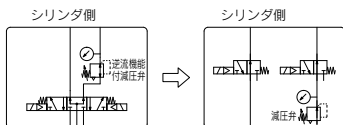
CNG Series / 製品個別注意事項③

ご使用前に必ずお読みください。
安全上のご注意につきましてはP.9、アクチュエータ / 共通注意事項、オートスイッチ / 共通注意事項につきましてはP.10～19をご確認ください。

空気圧回路

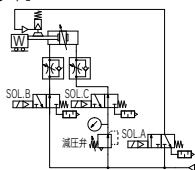
⚠ 注意

- ① 3位置プレッシャセンタ電磁弁と逆流機能付減圧弁は、3ポートノーマルオープン弁2個とリリーフ付減圧弁に、置き換え可能です。



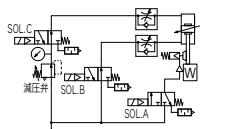
【例】

1. [水平]

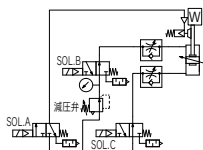


2. [垂直]

【ロッド引出し方向負荷】



【ロッド引込み方向負荷】



※空気圧回路中のロック付シリンダ表示記号は、SMC表示記号を使用しています。

手動によるロック開放

⚠ 警告

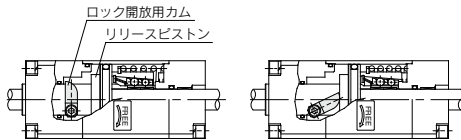
- 安全を確認するまでは、ロック開放用カムは絶対に操作しないでください。(FREE側に回さないでください。)
 - ロック開放時、シリンダの片側のみエアが加圧された状態では、シリンダの可動部が高速で飛出し大変危険です。
 - ロック開放時、負荷の移動範囲には人がいないこと、また負荷が作動しても問題のないことを十分に確認してください。
- ロック開放用カムを操作する際は、システム内の残圧は排気してから行ってください。
- ロック開放時、負荷が落下しないよう対処してください。
 - 負荷を下降端に置いて作業してください。
 - 支柱などで負荷の落下防止対策をしてください。

⚠ 注意

- ロック開放用カムはあくまで非常用のロック開放機構です。
緊急時にエア供給源が停止、または遮断した際に、強制的にリリースピストン、プレーキスプリングを押し戻してロックを開放し、非常回避するためのものです。
- 設備装置に取り付ける際は、必ずロック開放ポートに0.25MPa以上の空気圧を入れて作業し、ロック開放用カムでは作業を行わないでください。
- ロック開放用カムにてロックをリリースする場合は、通常のエアによる開放と違い、シリンダの摺動抵抗が大きいので注意してください。

チューブ内径 (mm)	シリンダ摺動抵抗 N	カムの操作トルク(目安) N・m	カムの最大操作トルク N・m	適用六角レンチの呼び
20	24.6	1.0	2.3	呼び 3
25	38.2	2.5	4.7	呼び 3
32	62.7	3.0	4.7	呼び 3
40	98	4.0	8.2	呼び 4

- ロック開放用カムは、FREE側(時計方向)に確実に操作し、カムの最大操作トルク以上のトルクをかけて回さないでください。無理に回すと、ロック開放用カムを破損する恐れがあります。
- ロック開放用カムは安全のため開放状態で固定することができない構造となっています。



【原理】

ロック開放用カムは、六角レンチを掛けて時計方向に回せば、リリースピストンを押し戻してロックが開放されます。なお、手を離すとロック開放用カムは元の位置に戻り、ロック状態になりますので、ロックを開放する際は、そのままの位置に止めて置いてください。

CNG

MWB

CNA2

CNS

CLS

CLQ

RLQ

MLU

MLGP

ML1C

CLJ2

CLM2

CLG1

MLGC

CL1

D-□

-X□



CNG Series / 製品個別注意事項④

ご使用前に必ずお読みください。
安全上のご注意につきましてはP.9、アクチュエータ/共通注意事項、オートスイッチ/
共通注意事項につきましてはP.10～19をご確認ください。

保守

⚠️ 注意

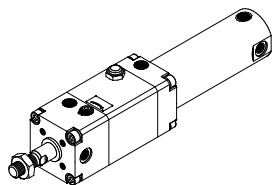
- ① CNGシリーズはロックユニットの交換が可能です。
(ただし、ロングストローク仕様の場合はロックユニットの交換はできませんので、ご注意ください。)
CNGシリーズの保守用ロックユニットの手配は、下表の品番にて手配してください。

チューブ内径(mm)	ロックユニット手配品番	
	ラバークッションタイプ	エアークッションタイプ
20	CNGN20D-UA	CNGA20D-UA
25	CNGN25D-UA	CNGA25D-UA
32	CNGN32D-UA	CNGA32D-UA
40	CNGN40D-UA	CNGA40D-UA

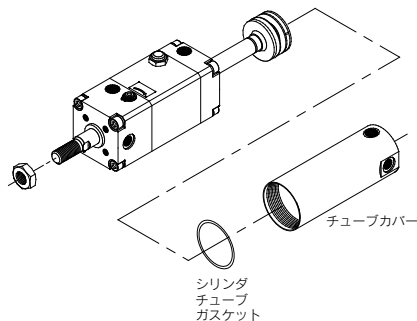
② ロックユニットの交換方法

- 1) ロッドカバー四角部またはチューブカバーの2面取りの部分の一方を万力などではさみ、もう一方をスパナやモンキーレンチなどを掛けてゆるませ、ロックユニットを取外します。
四角部および2面取り部の寸法は、下表を参照してください。

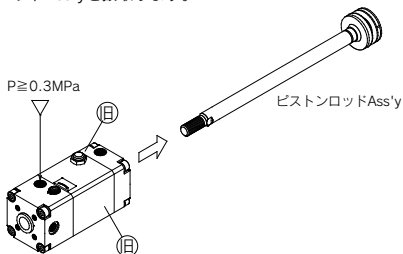
チューブ内径(mm)	ロッドカバー四角部(mm)	チューブカバー2面取り部(mm)
20	38	24
25	45	29
32	45	35.5
40	52	44



- 2) チューブカバーを外します。

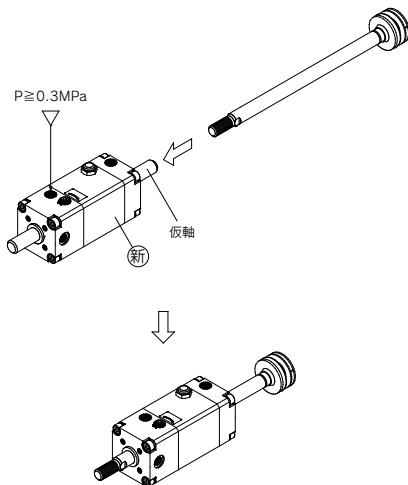


- 3) ロック開放ポートに0.3MPa以上の圧縮空気を加圧し、ピストンロッドAss'yを抜取ります。



- 4) 同様に新しいロックユニットのロック開放ポートに0.3MPa以上の圧縮空気を加圧し、先程のピストンロッドAss'yと仮軸とを差替えます。

注) 新しいロックユニットの仮軸とピストンロッドAss'yの差換え時は、必ずロック開放ポートに0.3MPa以上の圧縮空気を加圧した状態のまま行ってください。
ロックユニットより仮軸およびピストンロッドAss'yを抜いた状態でロック開放ポートに加圧している圧縮空気を排気した場合(ロック状態にした場合)、ブレーキシューが変形して、ピストンロッドAss'yが挿入できなくなり、ロックユニットが使用不能となります。



- 5) 2)→1)の逆の手順で再組立してください。
再度締付る時は、取外した位置より2°位増締めしてください。