

# ヘビーデューティオートドレン ADH4000



## 電源不要で無駄なエアの排出がありません。

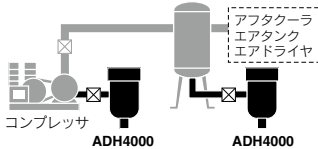
フロート式ですから、電源は不要で、ドレン量に応じて排出されます。

## ポペット弁構造により、異物による不具合を大幅に低減

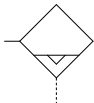
## 保守管理が容易

配管を外さずにメンテナンスが可能です。

### 取付例



JIS記号



## 仕様

|                      |                                             |
|----------------------|---------------------------------------------|
| オートドレン方式             | フロート式                                       |
| オートドレン仕様             | N.O.(ノーマルオープン：無加圧時ドレン排出あり)                  |
| 保証耐圧力                | 2.5MPa                                      |
| 最高使用圧力               | 1.6MPa                                      |
| 作動圧力範囲 <sup>注)</sup> | 0.05~1.6MPa                                 |
| 使用流体                 | 圧縮空気                                        |
| 周囲温度および使用流体温度        | 5~60℃(凍結がないこと)<br>(腐食性ガス、可燃性ガス、有機溶剤を含まないこと) |
| 最大ドレン排出量             | 400cc/min(圧力0.7MPa、水の場合)                    |
| 質量                   | 1.2kg(ブラケット付は1.3kg)                         |
| 外面塗装色                | ホワイト                                        |

注) 吐出空気量50L/min(ANR)以上のエアコンプレッサにご使用ください。

## 付属品品番

| 名称          | 品番       | 内容                     |
|-------------|----------|------------------------|
| ブラケットセット    | BM58     | ブラケット ……………1個          |
|             |          | M6×L10(六角穴付ボルト)……………2個 |
| ボールバルブ配管セット | ADH-C400 | ボールバルブ/Rc1/2 ……………1個   |
|             |          | バレルニップル/R1/2……………2個    |
|             |          | エルボ/Rc1/2 ……………1個      |

## 型式表示方法

ADH4000-04  

### オプション※

| 記号       | 内容            | 備考               |
|----------|---------------|------------------|
| 無記号      | なし(標準)        | —                |
| <b>B</b> | ブラケットセット付属    | —                |
| <b>C</b> | ボールバルブ配管セット付属 | G,NPTねじには対応できません |

※1) 記号が複数になる場合は、アルファベットの若い順に並べてください。

※2) 付属品は同梱出荷(未組付)となります。

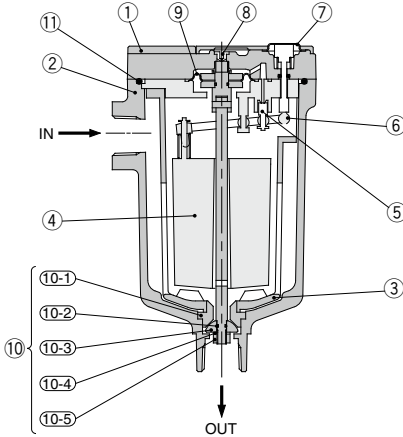
### ねじ種類

| 無記号      | Rc  |
|----------|-----|
| <b>F</b> | G   |
| <b>N</b> | NPT |

### 管接続口径

|           |          |
|-----------|----------|
| <b>04</b> | 1/2(めねじ) |
|-----------|----------|

## 構造図



### 構成部品

| 番号 | 部品名      | 材質         | 備考   |
|----|----------|------------|------|
| 1  | ボディ      | アルミニウム合金   | 焼付塗装 |
| 2  | ハウジング    | アルミニウム合金   | 焼付塗装 |
| 3  | ドレンガード   | アルミニウム合金   | 焼付塗装 |
| 4  | フロート     | 発泡ゴム       |      |
| 5  | パイロットバルブ | ステンレス鋼+NBR |      |
| 6  | テコ       | 樹脂         |      |
| 7  | フラッシュボタン | 黄銅         |      |
| 8  | オリフィス    | ステンレス鋼     |      |
| 9  | ダイヤフラム   | NBR        |      |

### 交換部品

| 番号 | 部品名      | 品番       | 備考                     |
|----|----------|----------|------------------------|
| 10 | 主弁交換用キット | ADH-D400 | (10-1)~(10-5)までの部品のセット |
| 11 | Oリング     | KA00793  | G85 材質:NBR             |

注) 部品の交換は、取扱説明書に記載の手順で行ってください。  
また、他の部分の分解は絶対に行わないでください。

## ⚠️製品個別注意事項

ご使用前に必ずお読みください。  
安全上のご注意につきましてはP.9、圧縮空気浄化機器／共通注意事項につきましてはP.10~12をご確認ください。

### 設計上のご注意

#### ⚠️注意

- ① 空気圧力が1.6MPaを超えないところに  
ご使用ください。  
この値を超えますと事故や故障の原因  
となります。
- ② 空気圧力が0.05MPaおよびエアコン  
プレッサの吐出流量が50L/min(ANR)  
以上が必要です。  
この値を下回るとエアがドレン排出口  
から吹き出し状態になります。
- ③ 圧縮空気温度および設置場所の周囲温  
度を5~60℃の範囲としてください。  
この範囲を超えますと事故や故障の原因  
となります。
- ④ 腐食性ガス、可燃性ガスおよび有機溶  
剤が圧縮空気中および周囲の雰囲気  
に含まれるところでのご使用は避けて  
ください。

### 選定

#### ⚠️注意

- ① 排出可能なドレン量は、最大400cc/min  
です。  
この値を超えて使用しますとドレンが  
出口側へ流出する恐れがあります。

### 配管

#### ⚠️注意

- ① ドレン入口配管は1/2<sup>B</sup>以上の口径とし、  
立上りが配管はしないでください。
- ② ドレン配管を行う場合は、配管の内径  
8mm以上、長さ10m以内としてくだ  
さい。また立上がりや屈曲部がなく出口方  
向に傾斜をつけた配管形状にしてく  
ださい。また、ドレンが激しく吹き出すこ  
とがありますので、出口配管は確実に固定  
してください。

### 取付け

#### ⚠️注意

- ① ドレン出口を下側にして垂直に取付け  
てください。  
垂直方向の傾きの許容差は5°です。他の  
方向に取付けてのご使用はできません。
- ② メンテナンスできるように必ず上面に  
200mm以上のスペースをあけてくだ  
さい。
- ③ エアコンプレッサの近くに設置する場  
合は、振動が伝わらないように取付け  
てください。
- ④ ドレン入口にはメンテナンスできるよ  
うに必ずバルブを取付けてください。  
バルブはボールバルブを使用しボール  
の穴径が15mm以上のものを使用し  
てください。(付属品にボールバルブ配管  
セットがあります。)

### 取付け

#### ⚠️注意

- ⑤ 本機へのドレンの流入量が少ない場  
合、フリードバルブを開け、ドレンが流  
入しやすいように調節してください。

### 保守点検

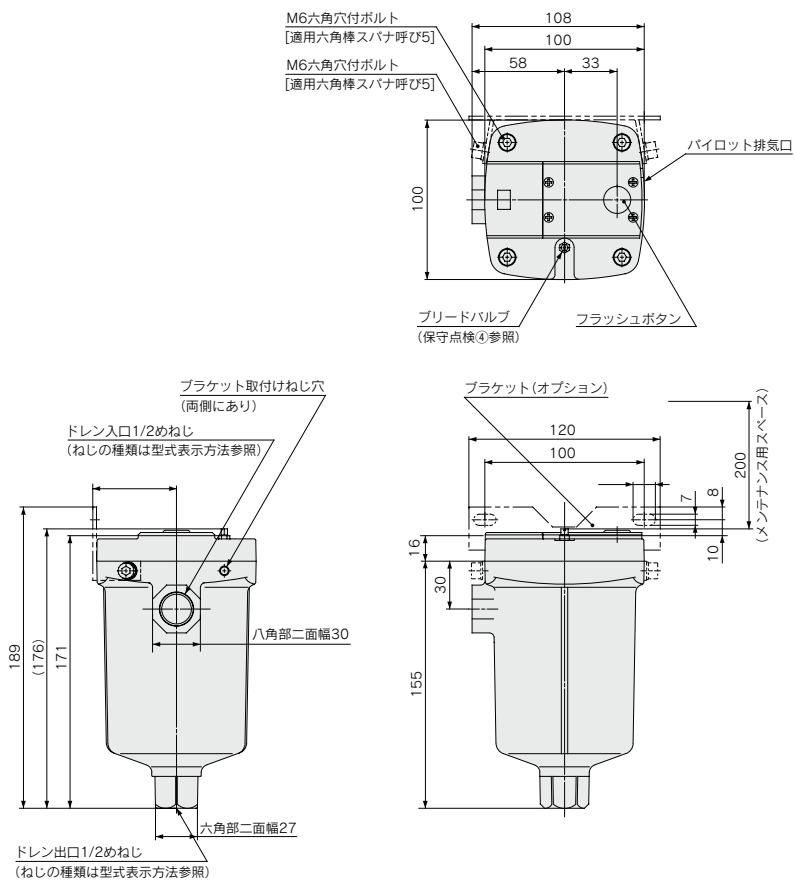
#### ⚠️注意

- ① ドレンの排出状態は必ず定期的(1日1  
回以上)に確認してください。  
また、その際フラッシュボタンを押  
して排出弁の洗浄(フラッシング)を行  
ってください。
- ② 本機のパイロット排気は外形寸法図に  
示された位置から行われます。排気口  
は絶対にふさがないでください。  
また、ゴミ等で排気口がふさがらない  
よう清掃してください。
- ③ 1mmを超える固形異物が流入しますと  
主弁をふさいでしまうことがあります。  
本機内圧を0MPa(大気圧)にもどして  
から、ボディ部の六角穴付ボルト(M6)  
を外し内部を水あらいし、主弁をふさ  
いでいる固形異物を取除いてください。
- ④ 使用中、本製品にドレンの流入がし  
にくい場合があります。その様な場合、フ  
リードバルブの開度を調節し、ケース  
内の圧力を少し下げること、ドレン  
が流入しやすくなります。

HAA  
HAW  
AT  
IDF  
IDU  
IDF  
IDF  
IFS  
IDFC  
IDFA  
IDFB  
IDH  
ID  
IDG  
IDK  
AFF-D  
AM□  
AFF  
AM□  
AMG  
AFF  
AM  
AMD  
AMH  
AME  
AMF  
ZFC  
SF  
SFD  
SFDA  
LLB  
AD□  
GD

# ADH4000

## 外形寸法図



## オプション仕様／組付参考図

