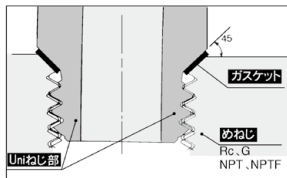


Uni-目盛付スピードコントローラ AS-FS Series



ねじ込み作業時間を1/3にする新しい管用ねじ



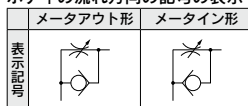
Uniねじ山形状

めねじの面取部をシート面とし、シール材にステンレス板の両面にNBRを積層したガスケットを用いたことにより、めねじ種類違いによる径の違い、公差によるばらつき、面取りの大小等にかかわらずシールできる構造が実現しました。(通常の面取りされているめねじであればすべて使用可能です。)

各種規格管用めねじ
(Rc、G、NPT、NPTF)に適用
する独自のねじ構造を採用

ガスケットシール方式により、ねじ込み時間を大幅に削減

ボディの流れ方向の記号の表示



⚠ 注意

ご使用前に必ずお読みください。
安全上のご注意につきましては
P.11、駆動制御機器／共通注意事項
につきましてはP.19～22、製品個
別注意事項につきましてはP.827～
829をご確認ください。

型式

型式	接続 ねじ Uni ねじ	適用チューブ外径												
		ミリサイズ						インチサイズ						
エルボタイプ		3.2	4	6	8	10	12	16	1/8"	5/32"	1/4"	5/16"	3/8"	1/2"
AS22□1FS□-U01	1/8	●	●	●	●	●			●	●	●	●		
AS22□1FS□-U02	1/4	●	●	●	●	●			●	●	●	●	●	
AS32□1FS□-U02	1/4			●	●	●	●				●	●	●	
AS32□1FS□-U03	3/8			●	●	●	●				●	●	●	
AS42□1FS□-U04	1/2					●	●	●					●	●

仕様

使用流体	空気
保証耐圧力	1.5MPa
最高使用圧力	1MPa
最低使用圧力	0.1MPa
周囲温度および使用流体温度	-5～60℃(凍結なきこと)
適用チューブ材質	ナイロン、ソフトナイロン、ポリウレタン ^注

注) ソフトナイロン・ポリウレタンは最高使用圧力にご注意ください。
(詳細は、P.678、682をご参照ください。)

流量および音速コンダクタンス

型式	AS22□1FS□-U01			AS22□1FS□-U02			AS32□1FS□			AS42□1FS□			
	ミリス サイズ	ミリス サイズ	ミリス サイズ	ミリス サイズ	ミリス サイズ	ミリス サイズ	ミリス サイズ	ミリス サイズ	ミリス サイズ	ミリス サイズ	ミリス サイズ	ミリス サイズ	
チューブ 外径	φ3.2	φ4	φ6 φ8 φ10	φ3.2	φ4	φ6	φ8 φ10	φ6	φ8	φ10 φ12	φ10	φ12 φ16	
	φ1/8"	φ5/32"	φ1/4" φ5/16"	φ1/8"	φ5/32"	—	φ1/4" φ5/16" φ3/8"	φ1/4"	φ5/16"	φ3/8"	φ3/8"	φ1/2"	
C値:音速 コンダク タンス dm ³ /s-bar	自由 流れ	0.4	0.6	0.6	0.7	1.0	1.3	1.5	1.6	1.7	2.5	4.4	4.8
	制御 流れ	0.4	0.7	0.8	0.6	0.9	1.3	2.1	2.4	3.3	4.4	4.9	
b値:臨界 圧力比	自由 流れ	0.2	0.3	0.3	0.3	0.4	0.4	0.3	0.3				
	制御 流れ	0.2	0.3	0.3	0.3	0.4	0.4	0.3	0.3				

注) C値、b値は制御流れの全開状態および自由流れのニードル全開状態の値です。



型式表示方法



AS 2 2 0 1FS □ - U01 - 06

ボディサイズ

2	1/8, 1/4
3	3/8
4	1/2

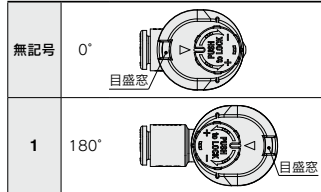
形式

2	エルボ
---	-----

制御方式^{注)}

0	メータアウト
1	メータイン

注)メータアウト、メータインの外観識別はハンドルの色で識別します。
メータアウト：グレー
メータイン：ライトブルー



注)目盛部を回転させることはできませんので、ご注意ください。

適用チューブ外径^{注1)}
ミリサイズ

チューブ外径	
23	φ3.2 ^{注2)}
04	φ4
06	φ6
08	φ8
10	φ10
12	φ12
16	φ16

インチサイズ

チューブ外径	
01	φ1/8"
03	φ5/32"
07	φ1/4"
09	φ5/16"
11	φ3/8"
13	φ1/2"

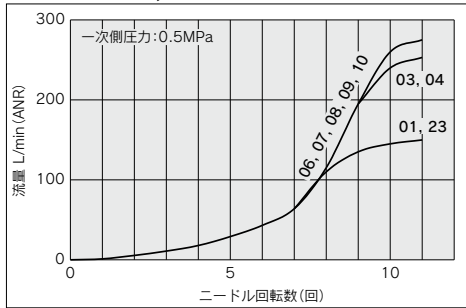
注1)適用チューブ外径の選定は型式(P.876)でご確認ください。
またミリサイズ-インチサイズの外観識別はリリースブッシュの色で識別します。
ミリサイズ：ライトグレー
インチサイズ：オレンジ
注2)φ1/8"のチューブをご使用ください。

●接続口径

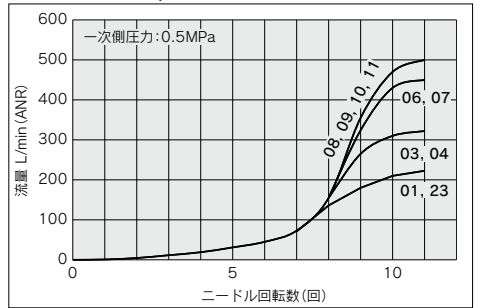
U01	Uni 1/8
U02	Uni 1/4
U03	Uni 3/8
U04	Uni 1/2

ニードル弁／流量特性

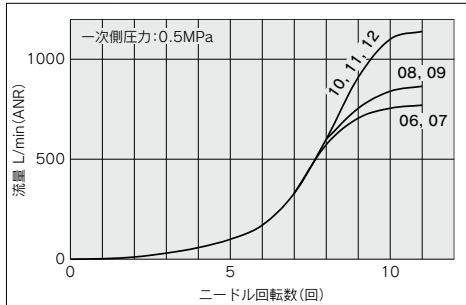
AS2201FS□-U01, AS2211FS□-U01



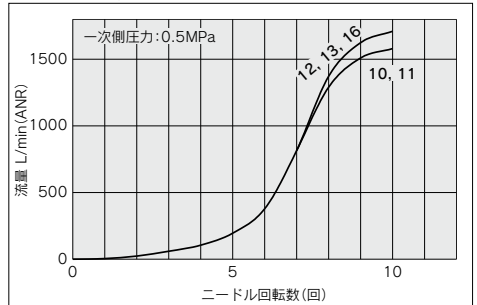
AS2201FS□-U02, AS2211FS□-U02



AS3201FS□, AS3211FS□



AS4201FS□, AS4211FS□



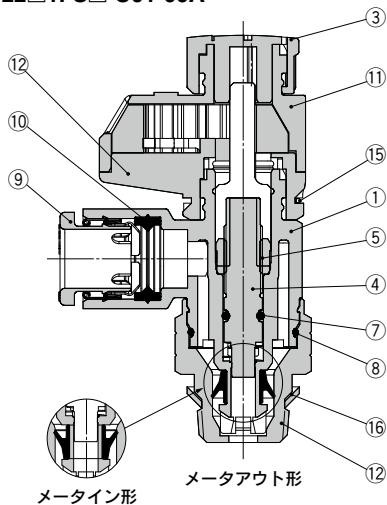
注)グラフ内流量特性上の数字は適用チューブ外径の品番記号を示す。

- AS-F
- JAS
- AS-FS
- AS-P
- Uni AS
- ASD
- AS
- AS-FM
- AS-FG
- ASG
- AS-W2
- ASB
- AS FOS
- AS-FP
- AS-FE
- ASP
- JASV
- ASV
- AS-D
- ASB-D
- AS-T
- ASR
- ASQ
- ASN2
- AS-DPX
- AQ
- KE
- AS X785
- AK
- VCHC

AS-FS Series

構造図 / エルポタイプ

AS22□1FS□-U01-06A



構成部品

番号	名称	材質	備考
1	ボディA	PBT	
2	ボディB	黄銅	無電解ニッケルめっき
3	ハンドル	POM	
4	ニードル	PBT	
5	ニードルガイド	黄銅	無電解ニッケルめっき
6	Uパッキン	HNBR	
7	Oリング	NBR	
8	Oリング	NBR	
9	カセット	—	
10	パッキン	NBR	
11	ボンネットA	POM	
12	ボンネットB	POM	
13	ギヤ	POM	
14	目盛ギヤ	POM	
15	クリップ	ステンレス	
16	ガスケット	NBR・ステンレス	

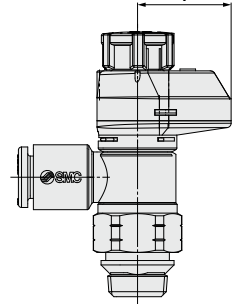
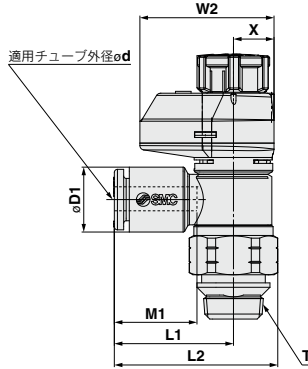
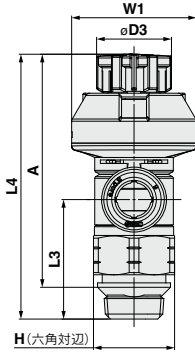


外形寸法図 / **エルボタイプ**

シール方式 / ガasketシール
ねじの種類 / Uni

目盛窓方向 : 0°

目盛窓方向 : 180°



ミリサイズ

型式	d	T	H	D1	D3	L1	L2	L3	L4 ^{注1)}		A ^{注2)}		M	W1	W2	X	Y	質量g
									Unlock	Lock	Unlock	Lock						
AS22□1FS□-U01-23	3.2			7.2														13 (13)
AS22□1FS□-U01-04	4			8.2														14 (13)
AS22□1FS□-U01-06	6	1/8	13 (12.7)	10.4	12	19.1	26.1 (26)	19.1	43.9	42.4	40.8	39.3	13.3	20	21.5	6.5	15	15 (14)
AS22□1FS□-U01-08	8			13.2		22.4	29.4 (29.3)						14.2					16 (15)
AS22□1FS□-U01-10	10			15.9		25.3	32.3 (32.2)						15.6					16 (15)
AS22□1FS□-U02-23	3.2			7.2		20.9	30 (30.3)											24 (25)
AS22□1FS□-U02-04	4			8.2														25 (26)
AS22□1FS□-U02-06	6	1/4	17 (17.5)	10.4	13	23.4	32.5 (32.8)	22.6	49.7	48.3	44.2	42.8	13.3	21.5	24	7.8	16.2	26 (27)
AS22□1FS□-U02-08	8			13.2		23.9	33 (33.3)						14.2					26 (27)
AS22□1FS□-U02-10	10			15.9		26.9	36 (36.3)						15.6					26 (27)
AS32□1FS□-U02-06	6			10.4		21.8	32.1	36.4										47 (48)
AS32□1FS□-U02-08	8	1/4	19	13.2	16.6	22.7	33		63.1	61.7	57.9	56.5	13.3	24.5	28.5	9.3	19.2	48 (49)
AS32□1FS□-U02-10	10			15.9		26.7	37	35.7					14.2					50 (51)
AS32□1FS□-U02-12	12			18.5		29.7	40	34.5					15.6					50 (51)
AS32□1FS□-U03-06	6			10.4		21.8	32.1	28.7										36 (37)
AS32□1FS□-U03-08	8			13.2		22.7	33						13.3					41 (42)
AS32□1FS□-U03-10	10	3/8	19	15.9	16.6	26.7	37	28	55.4	54	50.2	48.8	14.2	24.5	28.5	9.3	19.2	39 (40)
AS32□1FS□-U03-12	12			18.5		29.7	40	26.8					15.6					41 (42)
AS42□1FS□-U04-10	10			15.9		27.4	40.3 (40.2)	36.2					17					60 (59)
AS42□1FS□-U04-12	12	1/2	24 (23.8)	18.5	18.8	30.8	43.7 (43.6)	35.1	64.1	62.5	57	55.4	15.6	26	29	10	19	62 (61)
AS42□1FS□-U04-16	16			23.8		34.8	47.7 (47.6)	32.7					17					66 (65)

注1) 参考寸法 注2) ねじのねじ込み後の参考寸法 注3) ()内はNPTねじの寸法

インチサイズ

型式	d	T	H	D1	D3	L1	L2	L3	L4 ^{注1)}		A ^{注2)}		M	W1	W2	X	Y	質量g
									Unlock	Lock	Unlock	Lock						
AS22□1FS□-U01-01	1/8"			7.2														13 (13)
AS22□1FS□-U01-03	5/32"			8.2														14 (13)
AS22□1FS□-U01-07	1/4"	1/8	13 (12.7)	11.2	12	20.8	27.8 (27.7)	19.1	43.9	42.4	40.8	39.3	13.3	20	21.5	6.5	15	15 (14)
AS22□1FS□-U01-09	5/16"			13.2		22.4	29.4 (29.3)						14.2					16 (15)
AS22□1FS□-U02-01	1/8"			7.2		20.9	30 (30.3)											23 (24)
AS22□1FS□-U02-03	5/32"			8.2														24 (24)
AS22□1FS□-U02-07	1/4"	1/4	17 (17.5)	11.2	13	23.4	32.5 (32.8)	22.6	49.7	48.3	44.2	42.8	13.3	21.5	24	7.8	16.2	25 (25)
AS22□1FS□-U02-09	5/16"			13.2		23.9	33 (33.3)						14.2					26 (26)
AS22□1FS□-U02-11	3/8"			15.5		26.4	35.5 (35.8)						15.6					25 (26)
AS32□1FS□-U02-07	1/4"			11.2		21.8	32.1	36.4										47 (48)
AS32□1FS□-U02-09	5/16"	3/8	19	13.2	16.6	22.7	33		63.1	61.7	57.9	56.5	13.3	24.5	28.5	9.3	19.2	48 (49)
AS32□1FS□-U02-11	3/8"			15.5		26.7	37	35.9					14.2					50 (51)
AS32□1FS□-U03-07	1/4"			11.2		21.8	32.1	28.7										36 (37)
AS32□1FS□-U03-09	5/16"	3/8	19	13.2	16.6	22.7	33		55.4	54	50.2	48.8	13.3	24.5	28.5	9.3	19.2	37 (38)
AS32□1FS□-U03-11	3/8"			15.5		26.7	37	28.2					14.2					41 (42)
AS42□1FS□-U04-11	3/8"	1/2	24 (23.8)	18.5	18.8	27.4	40.3 (40.2)	36.2	64.1	62.5	57	55.4	15.6	26	29	10	19	60 (59)
AS42□1FS□-U04-13	1/2"			19.3		30.9	43.8 (43.7)	34.7					17					62 (61)

注1) 参考寸法 注2) ねじのねじ込み後の参考寸法 注3) ()内はNPTねじの寸法