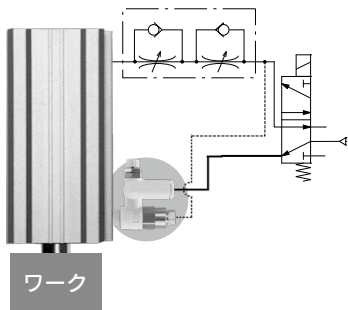


パイロットチェック弁付 スピードコントローラ ASP Series



パイロットチェック弁とスピードコントローラを一体化。
シリンダの一時的な中間停止、
シリンダの速度制御が可能

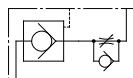


落下防止回路例

チューブの取付方向が360°自由自在
標準で無電解ニッケルめっき仕様



JIS記号



オーダーメイド



潤滑剤：ワセリン

X12

型式

品番	管接続口径	パイロットポート	適用チューブ外径							
			ミリサイズ				インチサイズ			
			φ6	φ8	φ10	φ12	φ1/4"	φ5/16"	φ3/8"	φ1/2"
ASP330F-01	R1/8	M5×0.8	●	●						
ASP430F-02	R1/4	Rc1/8	●	●						
ASP530F-03	R3/8	Rc1/8		●	●					
ASP630F-04	R1/2	Rc1/4			●	●				
ASP430F-F02	R1/4	G1/8	●	●						
ASP530F-F03	R3/8	G1/8		●	●					
ASP630F-F04	R1/2	G1/4			●	●				
ASP330F-N01	NPT1/8	10-32UNF					●	●		
ASP430F-N02	NPT1/4	NPT1/8					●	●		
ASP530F-N03	NPT3/8	NPT1/8						●	●	
ASP630F-N04	NPT1/2	NPT1/4							●	●

注) 黄銅部品はすべて無電解ニッケルめっき付となります。

仕様

使用流体	空気
保証耐圧力	1.5MPa
最高使用圧力	1MPa
最低使用圧力	0.1MPa
パイロットチェック弁作動圧力	使用圧力の50%以上(ただし0.1MPa以上であること)
周囲温度および使用流体温度	-5~60℃(ただし凍結なきこと)
適用チューブ材質	ナイロン、ソフトナイロン、ポリウレタン

注) ソフトナイロン、ポリウレタンは最高使用圧力にご注意ください。
(詳細はP.678, 682をご参照ください。)

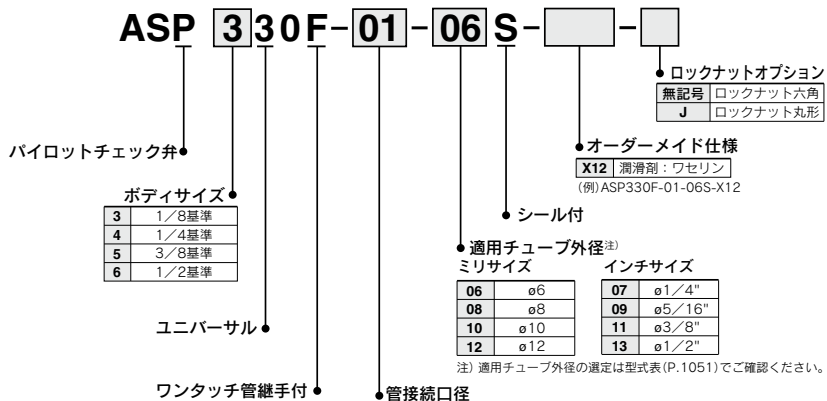
流量および音速コンダクタンス

型式	タイプ	ASP330F	ASP430F		ASP530F		ASP630F	
		ミリサイズ	φ6	φ8	φ8	φ10	φ10	φ12
チューブ外径	ミリサイズ	φ6, φ8						
	インチサイズ	φ1/4" φ5/16"	—	φ1/4" φ5/16"	φ5/16"	φ3/8"	—	φ3/8" φ1/2"
制御流れ 自由流れ	流量 L/min(ANR)	180	330	350	600	750	1100	1190
	音速コンダクタンス dm ³ /(s·bar)	0.58	1.04	1.08	1.86	2.32	3.4	3.68
臨界圧力比	制御流れ	0.15	0.15		0.15		0.15	
	自由流れ	0.25	0.25		0.25		0.25	

注) 流量は圧力0.5MPa、温度20℃の値です。

- AS-F
- JAS
- AS-FS
- AS-P
- Uni AS
- ASD
- AS
- AS-FM
- AS-FG
- ASG
- AS-W2
- ASB
- AS-FCS
- AS-FP
- AS-FE
- ASP
- JASV
- ASV
- AS-D
- ASB-D
- AS-T
- ASR ASQ
- ASN2
- AS-DPX
- AQ
- KE
- AS X785
- AK
- VCHC

型式表示方法



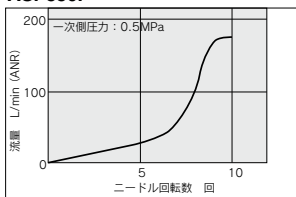
管接続口径

記号	シリンダ側	パイロットポート
01	R1/8	M5×0.8
02	R1/4	Rc1/8
03	R3/8	Rc1/8
04	R1/2	Rc1/4
F02	R1/4	G1/8
F03	R3/8	G1/8
F04	R1/2	G1/4
N01	NPT1/8	10-32UNF
N02	NPT1/4	NPT1/8
N03	NPT3/8	NPT1/8
N04	NPT1/2	NPT1/4

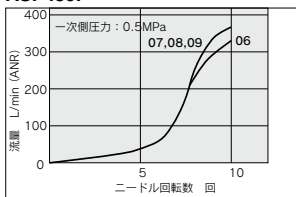
ニードル弁/流量特性

注) 流量特性は代表値となります。

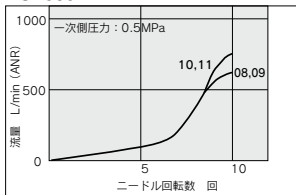
ASP330F



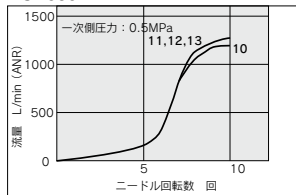
ASP430F



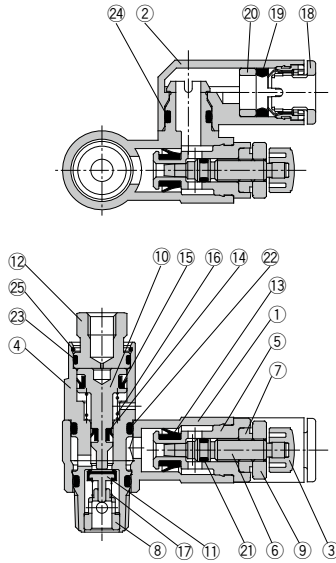
ASP530F



ASP630F



構造図



構成部品

番号	部品名	材質	備考
1	ボディ A	PBT	
2	エルボボディ	PBT	
3	ハンドル	PBT	
4	パイロットボディ	黄銅	無電解ニッケルめっき
5	ボディ B	黄銅	無電解ニッケルめっき
6	ニードル	黄銅	無電解ニッケルめっき
7	ニードルガイド	黄銅	無電解ニッケルめっき
8	ガイド	黄銅	無電解ニッケルめっき
9	ロックナット	銅注2)	亜鉛クロメート注1)
10	ピストン	黄銅	無電解ニッケルめっき
11	バルブ	ステンレス、NBR	
12	カバー	黄銅	無電解ニッケルめっき
13	Uパッキン	HNBR	

構成部品

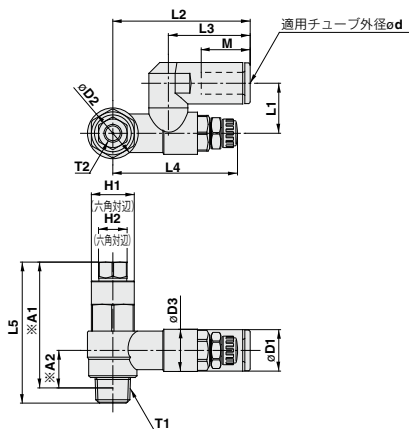
番号	部品名	材質	備考
14	DYパッキン	NBR	
15	DYパッキン	NBR	
16	スプリング	ステンレス	
17	スプリング	ステンレス	
18	カセット	—	
19	パッキン	NBR	
20	スベーサ	—	
21	Oリング	NBR	
22	Oリング	NBR	
23	Oリング	NBR	
24	Oリング	NBR	
25	リング	ステンレス	

注1) ロックナット丸形は無電解ニッケルめっきとなります。

注2) ロックナット丸形は、黄銅となります。ただし、ASP330F、ASP430Fのみ銅となります。

AS-F
JAS
AS-FS
AS-P
Uni AS
ASD
AS
AS-FM
AS-FG
ASG
AS-W2
ASB
AS F□S
AS-FP
AS-FE
ASP
JASV
ASV
AS-D
ASB-D
AS-T
ASR ASQ
ASN2
AS-DPX
AQ
KE
AS X785
AK
VCHC

外形寸法図

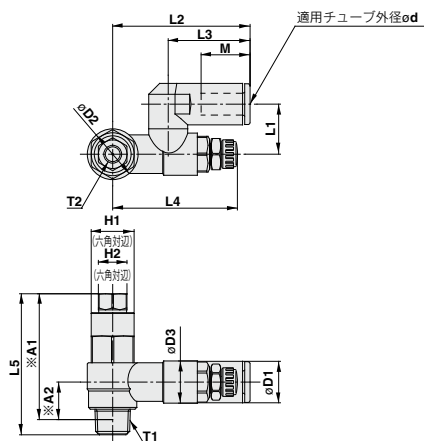


ミリサイズ

型式	d	T1	T2	H1	H2	D1	D2	D3	L1	L2	L3	注1) L4		L5	注2) A1	注2) A2	M	質量 g
												MAX.	MIN.					
ASP330F-01-06S	6	R1/8	M5×0.8	12	8	11.6	14.2	11.8	14	38.4	22.9	39.6	34.6	38.6	35.2	10.5	13.7	32
ASP330F-01-08S	8					15.2			15.8	44.7	28.2	38.9	33.9				18.7	35
ASP430F-02-06S	6	R1/4	1/8	17	12	12.8	18.5	15	18	43.4	25.2	41.7	36.7	48.2	42.4	10.9	16.8	65
ASP430F-02-08S	8					15.2			19.7	46.4	28.2						18.7	68
ASP530F-03-08S	8	R3/8	1/8	19	12	15.2	23	19.8	20.3	51.3	28.2	46.9	41.9	55.1	50	14.4	18.7	107
ASP530F-03-10S	10					18.5			23.1	54.1	32.6						20.8	110
ASP630F-04-10S	10	R1/2	1/4	24	17	18.5	28.6	26.5	25.9	64.2	32.6	64.8	57.3	69.4	61.8	18.3	20.8	212
ASP630F-04-12S	12					20.9			66	66.3	34.7						21.8	215

注1) 参考寸法です。

注2) Rねじのねじ込み後の参考寸法



インチサイズ

型式	d	T1	T2	H1	H2	D1	D2	D3	L1	L2	L3	注1) L4		L5	注2) A1	注2) A2	M	質量 g
												MAX.	MIN.					
ASP330F-N01-07S	1/4"	NPT 1/8	10-32UNF	1/2"	8	13.2	14.2	11.8	15.8	42.2	25.6	38.9	33.9	38.6	35.1	10.5	17	35
ASP330F-N01-09S	5/16"					15.2			18.7	44.7	28.2						18.7	
ASP430F-N02-07S	1/4"	NPT 1/4	NPT 1/8	11/16"	1/2"	13.2	18.5	15	18	43.9	25.6	41.7	36.7	48.2	42.6	10.9	17	68
ASP430F-N02-09S	5/16"					15.2			19.7	46.4	28.2						18.7	
ASP530F-N03-09S	5/16"	NPT 3/8	NPT 1/8	19	1/2"	15.2	23	19.8	20.3	51.3	28.2	46.9	41.9	55.1	50.3	14.4	18.7	107
ASP530F-N03-11S	3/8"					18.5			23.1	54.1	32.6						20.8	116
ASP630F-N04-11S	3/8"	NPT 1/2	NPT 1/4	15/16"	11/16"	18.5	28.6	26.5	25.9	64.2	32.6	64.8	57.3	69.4	61.8	18.3	20.8	220
ASP630F-N04-13S	1/2"					21.7			26.5	66.3	34.7						21.8	230

注1) 参考寸法です。

注2) NPTねじのねじ込み後の参考寸法



ASP Series / 製品個別注意事項

ご使用前に必ずお読みください。
安全上のご注意につきましてはP.11、駆動制御機器 / 共通注意事項につきましてはP.19～22をご確認ください。

設計上のご注意 / 選定

警告

- ① アクチュエータの正確かつ精密な中間停止には使用できません。

空気は圧縮性のある流体ですので、中間停止の信号でパイロットチェック弁が閉しても、圧力がバランスする位置までアクチュエータは動きます。

- ② 長時間の停止位置保持に使用できません。

パイロットチェック弁、アクチュエータはエア漏れゼロを保証していませんので、長時間停止位置を保持できない場合があります。長時間の保持が必要な場合は機械的な保持ができる手段を講じた上でご使用ください。

- ③ 残圧開放を考慮してください。

保守点検時に残圧によりアクチュエータが動き出す場合があります。危険です。

- ④ バランス制御回路でご使用される場合、パイロット圧力が使用圧力の50%であってもチェック弁が解除できない場合がありますので、その場合にはパイロット圧力を使用圧力と同圧にしてください。

- ⑤ ご参考として、当社の耐久試験により最高使用圧力でチェック弁のON、OFF動作を行い1000万回の耐久性を確認しました。

なお、限られた条件下での試験でありますのでご注意ください。

- ⑥ チェック弁は一次圧(IN側)、二次圧(OUT側)の電磁弁等切替え時に発生する差圧で閉じる構造です。一次圧(IN側)が緩やかに圧力降下して、差圧が最低使用圧力またはクラッキング圧力よりも小さい条件となる場合、チェック弁が閉じ切らずに、二次圧(OUT側)も圧力降下する場合がありますので、ご注意ください。

- ⑦ ASPは自由流れにおいて、ASP前後の差圧が小さい条件下で、チャタリング(異音)が発生する場合があります。配管径を大きくしたり、ASPボディサイズを小さくすることでチャタリングの低減が可能ですが、効果がない場合には、ASPに代わりパーフェクトスペースをご使用ください。

取付

警告

- ① 取付けはパイロットボディの六角二面幅に工具をしっかり合せて締め込んでください。工具の合わせが不十分で六角二面幅を傷付けた場合、パイロットボディが変形し、パイロット作動不良の原因となる場合があります。

- ② カバー(パイロットポート部)や継手部など製品への衝撃、工具によるこじり、打撃は避けてください。また、カバー(パイロットポート部)への管継手配管時・取付後にモーメント、ねじり、引張等の外力は避けてください。破損やエア漏れの原因となります。

配管するチューブは、図1の推奨配管条件にて、チューブ長さにも余裕を持った配管をお願い致します。結束バンドなどで配管を束ねる場合には配管部に外力が加わらないようご配慮願います。(図2参照)

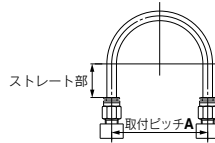


図1 推奨配管図

単位: mm

チューブサイズ	取付ピッチA			ストレート部長さ
	ナイロンチューブ	リフトナイロンチューブ	ポリウレタンチューブ	
φ2	—	—	13以上	10以上
φ3.2, 1/8"	44以上	35以上	25以上	16以上
φ4, 5/32"	56以上	44以上	26以上	20以上
φ3/16"	67以上	52以上	38以上	24以上
φ6	84以上	66以上	39以上	30以上
φ1/4"	89以上	70以上	57以上	32以上
φ8, 5/16"	112以上	88以上	52以上	40以上
φ10	140以上	110以上	69以上	50以上
φ3/8"	134以上	105以上	69以上	48以上
φ12	168以上	132以上	88以上	60以上
φ1/2"	178以上	140以上	93以上	64以上
φ16	224以上	176以上	114以上	80以上

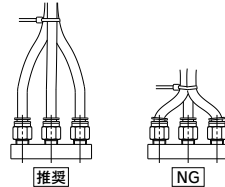


図2 結束バンドで配管を束ねた場合

空気源

警告

- ① 接続配管内に水分が含まれると、カバーが腐食し、パイロット作動不良の原因となります。ご注意ください。

AS-F
JAS
AS-FS
AS-P
Uni AS
ASD
AS
AS-FM
AS-FG
ASG
AS-W2
ASB
AS FCS
AS-FP
AS-FE
ASP
JASV
ASV
AS-D
ASB-D
AS-T
ASR ASQ
ASN2
AS-DPX
AQ
KE
AS X785
AK
VCHC