

フロースイッチ ダイヤフラム式フロースイッチ IFW5 Series



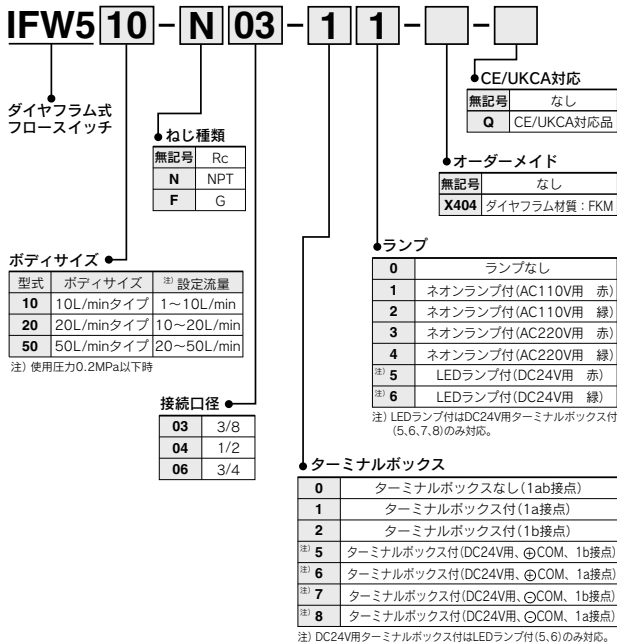
フロースイッチ・IFWシリーズは一般産業機械の冷却水設備など各種装置の汎用形断水、減水リレーとして流れの検出確認に用います。

- 小流量(1L/min)の設定が可能。
- 設定が容易。

カバーを取外さなくても、ドライバで外部から簡単に設定ができます。



型式表示方法



仕様

使用流体	水および※非腐食性液体	
使用圧力	0.1~0.6MPa	
耐水力	1.2MPa	
使用温度範囲	-5~60℃(凍結なきこと)	
作動方式	ダイヤフラム式	
絶縁抵抗	100MΩ以上(DC500メガ)	
耐電圧	AC1500V 1分間	
接点	ターミナルボックスなし：1ab	
	ターミナルボックス付：1aおよび1b	
接続口径	3/8、1/2、3/4	
接液部材質	ボディ	CAC408
	ロッド	C3604B
	ダイヤフラム	注) NBR

※印についてのご使用は当社にご確認ください。
注) オゾン環境では、「X404」を選定ください。

マイクロスイッチ定格

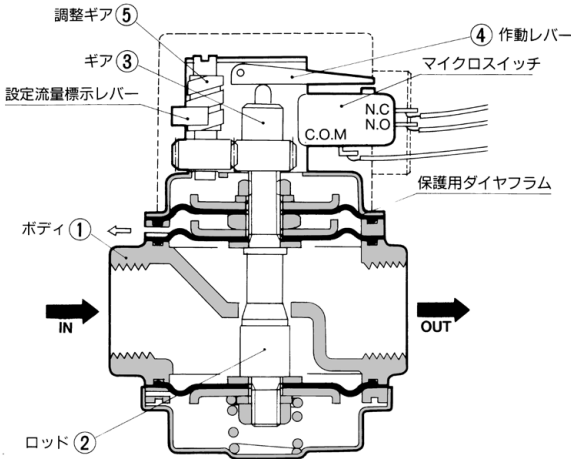
電 圧	無誘導負荷 (A)				誘導負荷 (A)			
	抵抗負荷		ランプ負荷		誘導負荷		電動機負荷	
	N.C.	N.O.	N.C.	N.O.	N.C.	N.O.	N.C.	N.O.
AC125V	5	5	1.5	0.7	4	4	2.5	1.3
AC250V	5	5	1	0.5	4	4	1.5	0.8
DC8V	7	5	3	3	5	4	3	3
DC14V	5	5	3	3	4	4	3	3
DC30V	5	5	3	3	4	4	3	3
DC125V	0.4	0.4	0.1	0.1	0.4	0.4	0.1	0.1
DC250V	0.3	0.3	0.05	0.05	0.3	0.3	0.05	0.05

型式

型式	設定流量範囲 L/min	最大流量 L/min	② 応差 L/min
IFW510	1~10	20	1 以下
IFW520	10~20	25	1.5以下
IFW550	20~50	60	3 以下

② 応差とはマイクロスイッチを動作位置 (ON信号) から戻り位置 (OFF信号) まで移動させる時に必要な流量。(代表値)

構造・作動原理図



作動原理

水が流れますと、ボディ ①のポート部のオリフィス前後に差圧が生じ、この差圧を上下一組のダイヤフラムで検出し、ロッド②を下方向に変位させ作動レバー④が下がり、マイクロスイッチを動作させます。

流量が増せばロッドは②下方向に、減少すれば上方向に変位します。また調節ギア⑤を回転させギア③を上下方向に移動させ任意の流量での信号検出を行う事ができます。

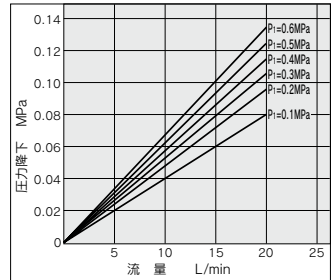
構成部品

番号	部品名	材質
1	ボディ	CAC408
2	ロッド	C3604B
3	ギア	POM

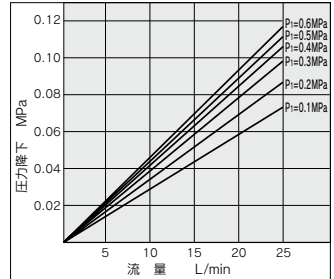
番号	部品名	材質
4	作動レバー	SPCC
5	調節ギア	POM

流量特性 (代表値)

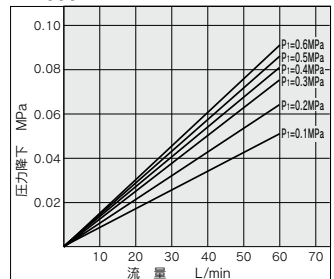
IFW510



IFW520



IFW550



PFM

PFMB

PFMC

PFMV

PF2A

PF3W

LFE

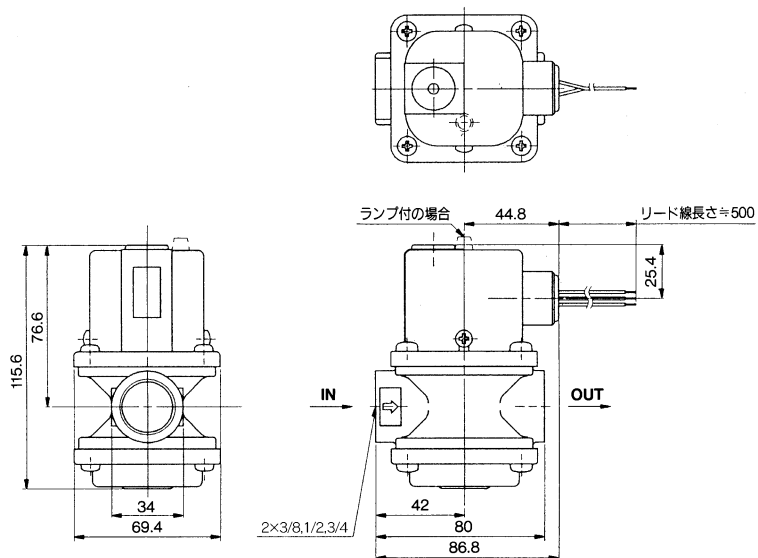
PF2D

IF

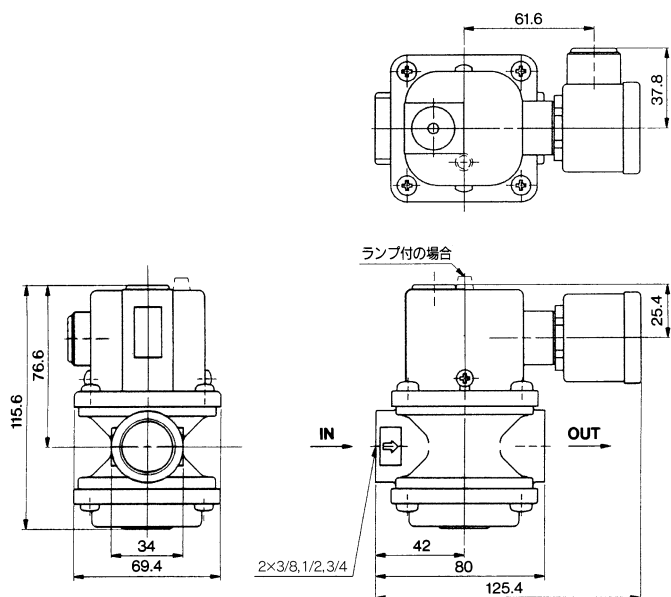
IFW5 Series

外形寸法図

IFW5□0-□□-00~04
(ターミナルボックスなし)

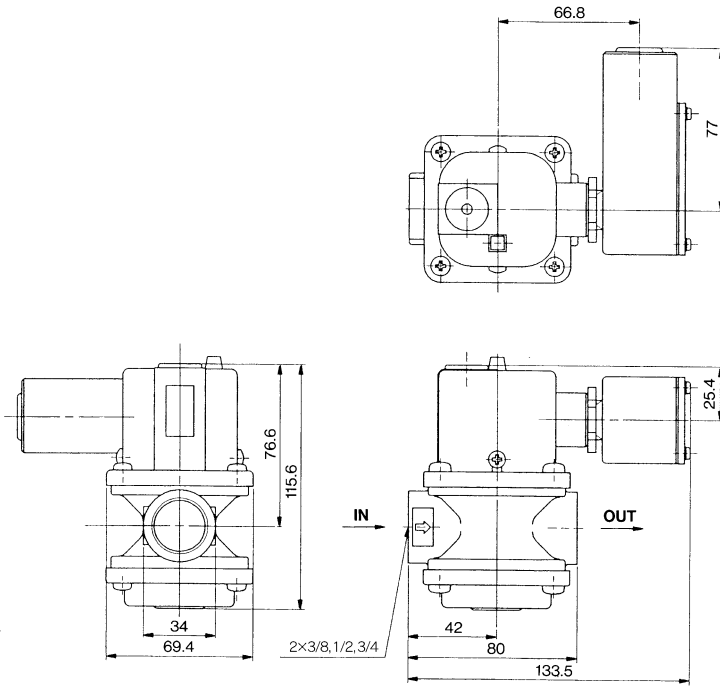


IFW5□0-□□-10~24
(ターミナルボックス付)



外形寸法図

IFW5□0-□□-55~86
(DC24V用ランプ、ターミナルボックス付)

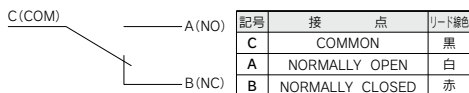


PFM
PFMB
PFMC
PFMV
PF2A
PF3W
LFE
PF2D
IF

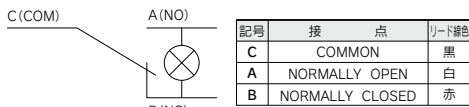
IFW5 Series

内部配線図

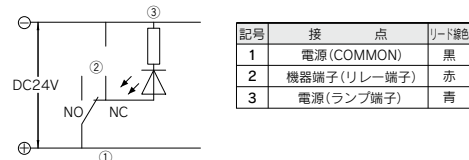
IFW5□0-□□-00、10、20



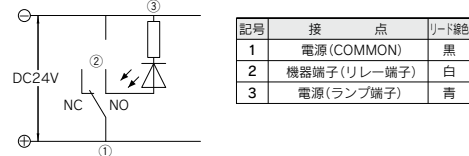
IFW5□0-□□-01～04、11～14、21～24



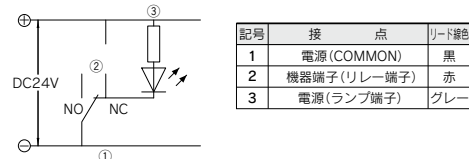
IFW5□0-□□-55、56



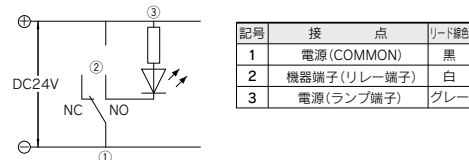
IFW5□0-□□-65、66



IFW5□0-□□-75、76



IFW5□0-□□-85、86



⚠ 製品個別注意事項

ご使用前に必ずお読みください。
安全上のご注意につきましては後付50、フロースイッチ／
共通注意事項につきましてはP.202、203をご確認ください。

取付け・配線

⚠ 注意

- ボディ側面の矢印を流体の流れに合わせて取付けてください。
- 液体はつねに流路内を満たしてください。
- 取付け方向は、水平、垂直いすれでも可能です。
- 取付け配管前後は配管口径の5倍以上の直管部をとり、エルボ、バルブなどの流れを乱すものからはできるだけ離してください。
- 配線は内部配線図をご参照ください。
- ターミナルボックスがない場合は接点を1aまたは1bで選択し配線してください。その際に、使用しないリード線は絶縁処理を施してください。
- 開放型ですので、水や油の飛散する場所でのご使用はできません。
- 流体にウォータハンマや脈動圧が加わる場合は使用できません。
- 流体中のゴミや切粉による誤作動やダイヤフラム破損を防ぐため、フロースイッチの1次側に100メッシュ程度のフィルタを設置してください。

調整

⚠ 注意

- 流量設定はカバー上部のグロメットを外し、流量調整ギアをマインナスドライバで回して行います。
右回転で設定流量が増加し、左回転で減少します。
- 流量設定点はON流量の設定点になっていますので、1a接点の場合は設定流量以上の流体が流れた時にON信号が出ます。
1b接点の場合は設定流量より応答分だけ流量が下がった時にON信号が出ます。
- 使用流量の変動によるチャタリングを防止するため、設定流量と使用流量の差をできるだけ大きくするようにしてください。
- 最高使用圧力および最大流量以下で使用してください。
- 窓銘板 (図1参照) の目盛は目安です。正確な設定はフロースイッチの2次側に流量計を取付けて、設定してください。
また、0.2MPa以上の圧力でご使用時に低流量で設定する場合、標示針と目盛板が干渉することがあります。この場合は、標示針と目盛板を外し、設定を行ってください。設定後、標示針と目盛板は、任意の位置に取付けてください。

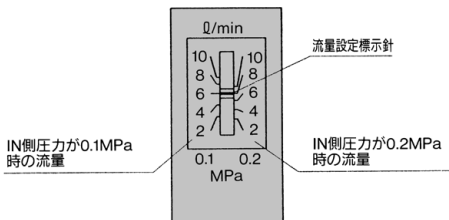


図1. 窓銘板