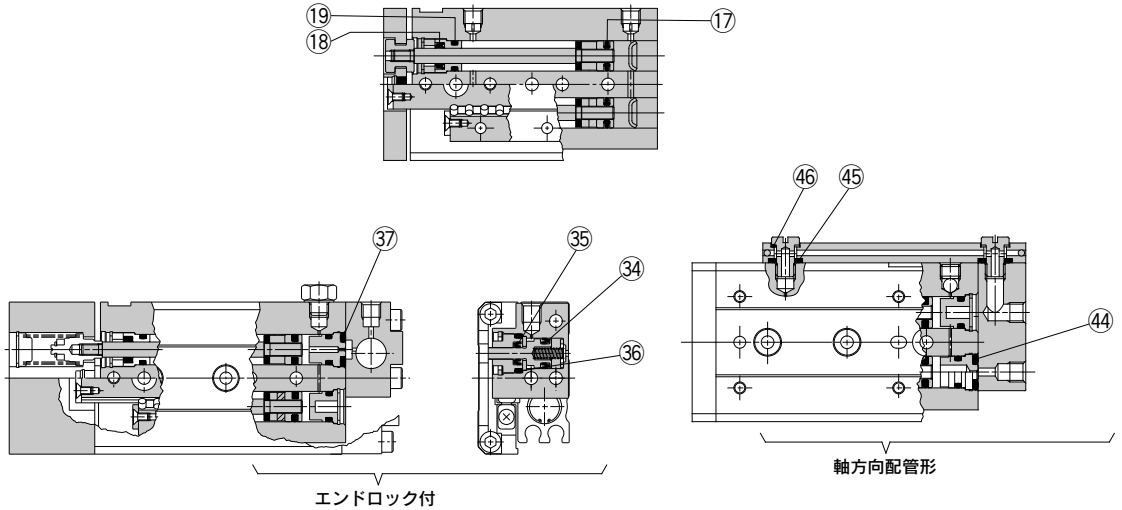


# MXS Series

φ6, φ8, φ12, φ16  
φ20, φ25

交換要領は  
P.420

## 構造図



※番号はホームページWEBカタログ MXSシリーズの構造図と同じになっています。

### パッキンセットリスト

| 番号 | 名称       | 材質  | 備考 |
|----|----------|-----|----|
| ⑰  | ピストンパッキン | NBR |    |
| ⑱  | ロッドパッキン  |     |    |
| ⑲  | "O"リング   |     |    |

### エンドロック付

|   |          |     |  |
|---|----------|-----|--|
| ⑳ | ピストンパッキン | NBR |  |
| ㉑ | ロッドパッキン  |     |  |
| ㉒ | "O"リング   |     |  |
| ㉓ | "O"リング   |     |  |

### 軸方向配管形

|   |        |             |  |
|---|--------|-------------|--|
| ㉔ | "O"リング | NBR         |  |
| ㉕ | "O"リング | NBR         |  |
| ㉖ | ガスケット  | NBR, ステンレス鋼 |  |

※パッキンセットは、右表の各パッキンの番号が1セットとなっておりますので、各シリンダ内径の手配番号にて手配してください。

### 交換部品／パッキンセット

| シリンダ内径 (mm) | 手配番号     | 内容              |
|-------------|----------|-----------------|
| 6           | MXS6-PS  | 左記番号⑰, ⑱, ⑲のセット |
| 8           | MXS8-PS  |                 |
| 12          | MXS12-PS |                 |
| 16          | MXS16-PS |                 |
| 20          | MXS20-PS |                 |
| 25          | MXS25-PS |                 |

### 交換部品／エンドロック付パッキンセット

| シリンダ内径 (mm) | 手配番号      | 内容                          |
|-------------|-----------|-----------------------------|
| 8           | MXS8R-PS  | 左記番号⑰, ⑱, ⑲, ㉔, ㉕, ㉖, ㉓のセット |
| 12          | MXS12R-PS |                             |
| 16          | MXS16R-PS |                             |
| 20          | MXS20R-PS |                             |
| 25          | MXS25R-PS |                             |

### 交換部品／軸方向配管形パッキンセット

| シリンダ内径 (mm) | 手配番号      | 内容                       |
|-------------|-----------|--------------------------|
| 6           | MXS6P-PS  | 左記番号⑰, ⑱, ⑲, ㉔, ㉕, ㉖のセット |
| 8           | MXS8P-PS  |                          |
| 12          | MXS12P-PS |                          |
| 16          | MXS16P-PS |                          |
| 20          | MXS20P-PS |                          |
| 25          | MXS25P-PS |                          |

### 交換部品／グリースパック

| 塗布箇所  | グリースパック品番                        |
|-------|----------------------------------|
| ガイド部  | GR-S-010 (10g)<br>GR-S-020 (20g) |
| シリンダ部 | GR-L-005 (5g)<br>GR-L-010 (10g)  |

アクチュエータ

ロータリアクチュエータ  
エアチャック

モジュラフォーマ!  
圧力制御機器

圧縮空気浄化機器

工業用フィルタ

交換要領

アクチュエータ

ロータリアクチュエータ  
エアチャック

モジュラフォーマ!  
圧力制御機器

圧縮空気浄化機器  
工業用フィルタ