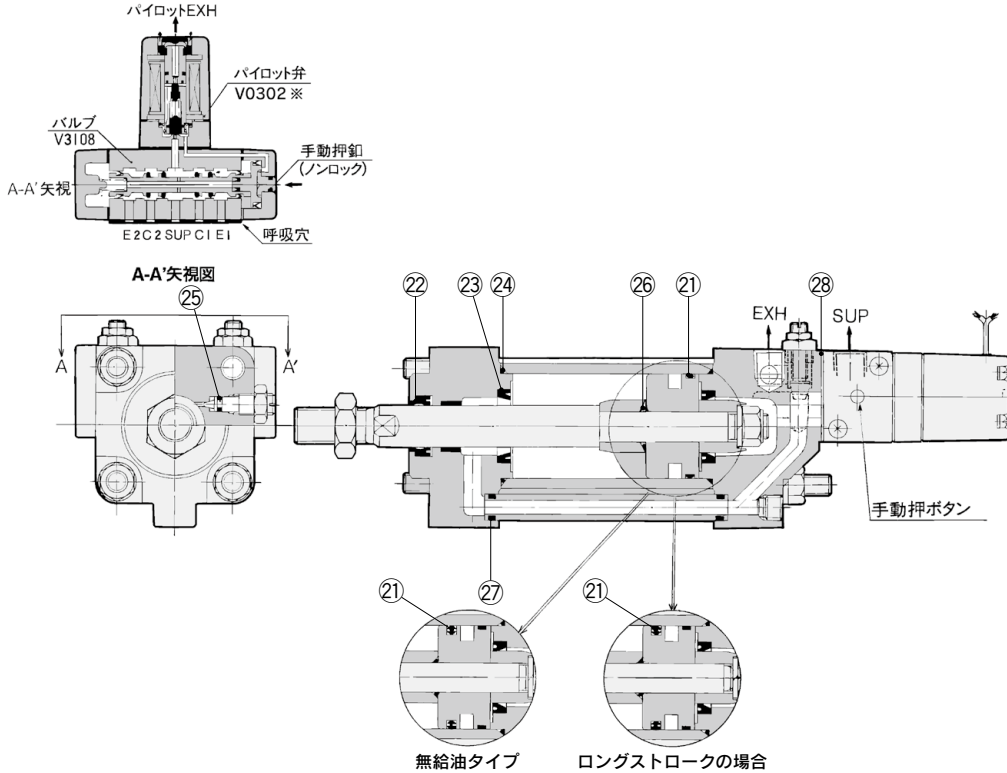


CV3 Series

給油・無給油タイプ：φ40, φ50, φ63
φ80, φ100

構造図

給油タイプ



※番号はBest Pneumatics CV3シリーズの構造図と同じになっています。

パッキンセットリスト

番号	名称	材質	備考
①	ピストンパッキン	NBR	23, 26は交換不可部品ですので、パッキンセットには含まれません。
②	ロッドパッキン		
③	クッションパッキン		
④	シリンダチューブガスケット		
⑤	クッションバルブパッキン		
⑥	ピストンガスケット		
⑦	パイプガスケット		
⑧	ヘッドカバーガスケット		

交換部品／パッキンセット

チューブ内径(mm)	手配番号	内容
給油タイプ		
40	CV3-40-PS	左記番号①, ②, ④, ⑤, ⑦, ⑧のセット
50	CV3-50-PS	
63	CV3-63-PS	
80	CV3-80-PS	
100	CV3-100-PS	
無給油タイプ		
40	CV3N40-PS	左記番号①, ②, ④, ⑤, ⑦, ⑧のセット
50	CV3N50-PS	
63	CV3N63-PS	
80	CV3N80-PS	
100	CV3N100-PS	

※パッキンセットは、①、②、④、⑤、⑦、⑧が1セットとなっておりますので、各チューブ内径の手配番号にて手配してください。

※パッキンセットにはグリースパック(φ40, φ50は10g, φ63, φ80は20g, φ100は30g)が付属されます。

グリースパックのみ必要な場合は下記品番にて手配してください。
グリース品番:GR-S-010(10g)、GR-S-020(20g)