

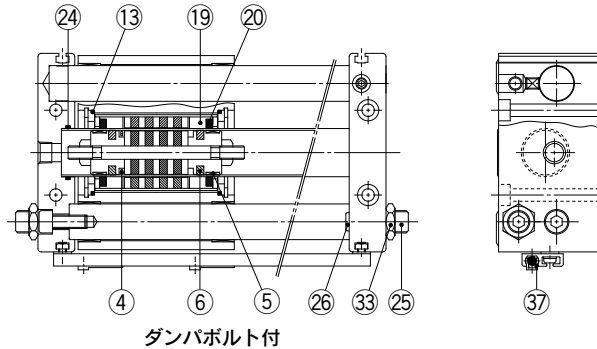
CY1S-Z Series

φ6, φ10, φ15
φ20, φ25
φ32, φ40

交換要領は
P.418

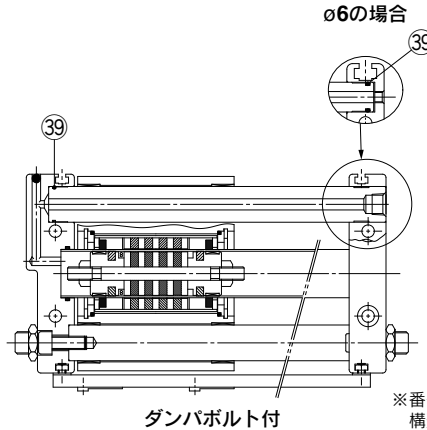
構造図

CY1S/両側配管タイプ



ダンパボルト付

CY1SG/集中配管タイプ



ダンパボルト付

※番号はホームページWEBカタログ CY1S-Zシリーズの構造図と同じになっています。

パッキンセットリスト

番号	名称	材質	備考
④	ピストンパッキン	NBR	
⑤	ウェアリングA	特殊樹脂	
⑥	ルブリテナーA	特殊樹脂	
⑬	移動子ガスケット	NBR	
⑰	ウェアリングB	特殊樹脂	
⑳	ルブリテナーB	特殊樹脂	

番号	名称	材質	備考
⑳	シリンダチューブガスケット	NBR	
㉕	ダンパボルト	クロムモリブデン鋼	
㉖	ダンパー	ウレタンゴム	
㉓	六角ナット	クロムモリブデン鋼	
㉗	スイッチスペーサ	特殊樹脂	
㉙	ガイドシャフトガスケット	NBR	

交換部品/パッキンセット

チューブ内径 (mm)	パッキンセット		ダンパボルトアッセンブリ		スイッチスペーサ	
	手配品番	内容	手配品番	内容	手配品番	内容
6	CY1S6-Z-PS	上記番号④,⑤,⑬,⑰,⑳,㉙	CYS06-37-AJ024-R	上記番号 ㉕, ㉖, ㉓	BMY3-016	上記番号 ㉗
10	CY1S10-Z-PS	上記番号④,⑤,⑬,⑰,⑳,㉙	CYS10-37-AJ025-R			
15	CY1S15-Z-PS	上記番号 ④, ⑤, ⑥, ⑬, ⑰, ⑳, ㉙, ㉙	CYS20-37-AJ027-R			
20	CY1S20-Z-PS		CYS25-37-AJ028-R			
25	CY1S25-Z-PS		CYS32-37-AJ029-R			
32	CY1S32-Z-PS					
40	CY1S40-Z-PS					

注1) パッキンセットは、φ6は④,⑤,⑬,⑰,⑳,㉙が、φ10は④,⑤,⑬,⑰,⑳,㉙,㉙が、φ15~φ40は④,⑤,⑥,⑬,⑰,⑳,㉙,㉙が1セットとなっておりますので、各チューブ内径別の手配番号にて手配してください。

注2) パッキンセットには、グリースパック(10g)が付属されます。グリースパックのみ必要な場合は、下記品番にて手配してください。グリースパック品番:GR-S-010

注3) オートスイッチを後付けする場合は、オートスイッチの他に、上記スイッチスペーサが必要となります(スイッチ1個につき1個必用)。オートスイッチを追加で手配する場合は、スイッチスペーサも一緒に手配ください。使用方法は、オートスイッチ取付方法をご参照ください。