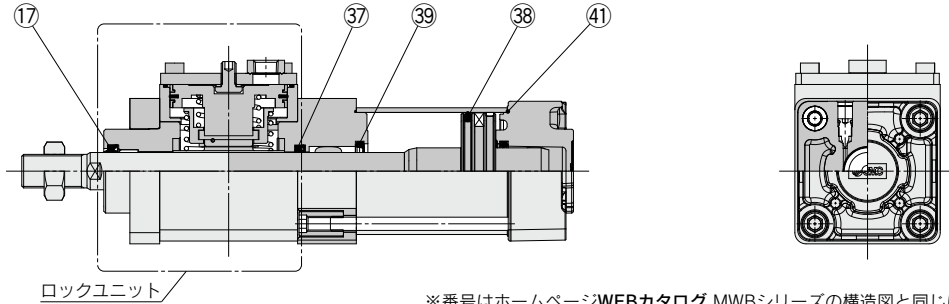


# MWB Series

φ32, φ40, φ50  
φ63, φ80, φ100

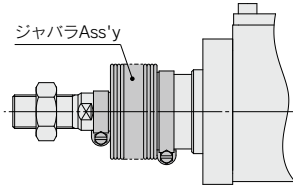
交換要領は  
P.455

## 構造図



※番号はホームページWEBカタログ MWBシリーズの構造図と同じになっています。

## ジャバラ付



※ジャバラAss'yでの交換が可能です。  
交換部品品番の詳細につきましてはP.245をご参照ください。

## 構成部品

番号	名称	材質	個数	備考
①⑦	ロッドパッキンA	NBR	1	
③⑦	ロッドパッキンB		1	
③⑧	ピストンパッキンB	1		
③⑨	クッションパッキン	ウレタン	2	
④①	シリンダチューブガスケット	NBR	2	

## 交換部品／パッキンセット

チューブ内径 (mm)	手配品番	内容
32	MWB32-PS	①⑦ロッドパッキンA ③⑦ロッドパッキンB ③⑧ピストンパッキンB ③⑨クッションパッキン ④①シリンダチューブガスケットのセット
40	MWB40-PS	
50	MWB50-PS	
63	MWB63-PS	
80	MWB80-PS	
100	MWB100-PS	

※ロック部は分解不可とし、ロックユニットでの交換をお願いします。上記のパッキンセットは、シリンダ部およびロック部のロッドパッキンとなります。各チューブ内径の手配品番にて手配ください。

※上記パッキンセットにはグリースパックが付属されます。  
(φ32, φ40, φ50は10g φ63, φ80は20g φ100は30g)  
グリースパックのみ必要な場合は、下記品番にて手配ください。  
グリース品番：GR-S-010(10g)、GR-S-020(20g)

## ロックユニット交換

チューブ内径 (mm)	ポート種類	保守用ロックユニット手配品番
32	Rc	MWB32-UA
	NPT	MWB32TN-UA
	G	MWB32TF-UA
40	Rc	MWB40-UA
	NPT	MWB40TN-UA
	G	MWB40TF-UA
50	Rc	MWB50-UA
	NPT	MWB50TN-UA
	G	MWB50TF-UA
63	Rc	MWB63-UA
	NPT	MWB63TN-UA
	G	MWB63TF-UA
80	Rc	MWB80-UA
	NPT	MWB80TN-UA
	G	MWB80TF-UA
100	Rc	MWB100-UA
	NPT	MWB100TN-UA
	G	MWB100TF-UA

※ジャバラ付用ロックユニットは、手配品番末尾に「J」を追加してください。

例) MWB50-UA-J