

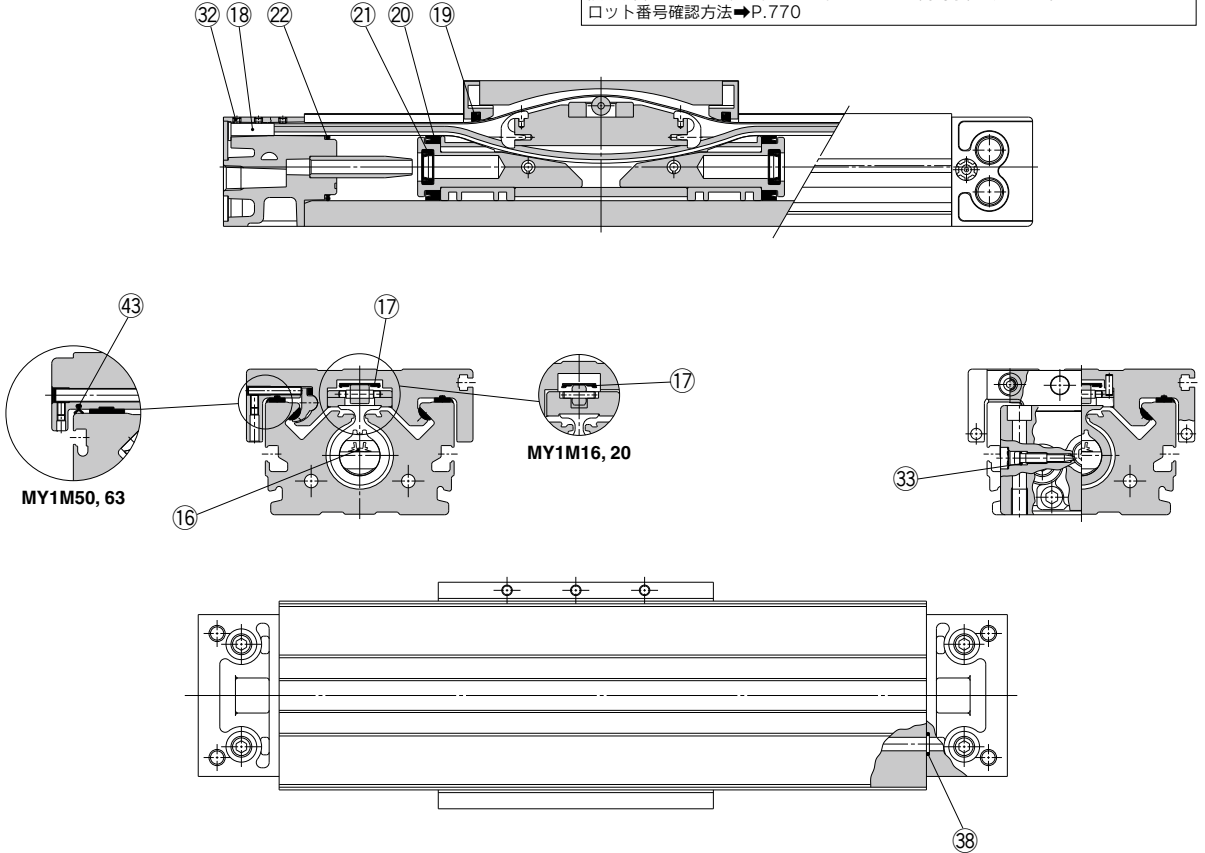
MY1M Series

φ16, φ20, φ25, φ32
φ40, φ50, φ63

交換要領は
P.405

構造図

2015年10月(ロット番号TX)よりシールベルトを変更しました。
変更以前に購入されたシリンダでシールベルトを交換する場合、φ25, φ32, φ40に
限り、下記パッキンリストのベルトクランプを同時手配ください。
ロット番号確認方法→P.770



※番号はホームページWEBカタログ MY1Mシリーズの構造図と同じになっています。

交換部品／パッキンセット(16, 17, 18, 33, 43は、パッキンセットには含まれません。個々の品番で手配してください。)

番号	名称	個数	MY1M16	MY1M20	MY1M25	MY1M32	MY1M40	MY1M50	MY1M63
16	シールベルト	1	MY16-16C- [ストローク]	MY20-16C- [ストローク]	MY25-16C- [ストローク]	MY32-16C- [ストローク]	MY40-16C- [ストローク]	MY50-16C- [ストローク]	MY63-16A- [ストローク]
17	ダストシールバンド	1	MY16-16B- [ストローク]	MY20-16B- [ストローク]	MY25-16B- [ストローク]	MY32-16B- [ストローク]	MY40-16B- [ストローク]	MY50-16B- [ストローク]	MY63-16B- [ストローク]
18	ベルトクランプ	2	—	—	MYC25-31-29449B	MYC25-31-29449B	MYC40-31-29451B	—	—
33	Oリング	2	KA00309 (φ4×ø1.8×ø1.1)	KA00311 (ø5.1×ø3×ø1.05)	KA00311 (ø5.1×ø3×ø1.05)	KA00320 (ø7.15×ø3.75×ø1.7)	KA00402 (ø8.3×ø4.5×ø1.9)	KA00777	KA00777
43	サイドスクレーバ	2	—	—	—	—	—	MYM50-15CK0502B	MYM63-15CK0503B
19	スクレーバ	2	—	—	—	—	—	—	—
20	ピストンパッキン	2	—	—	—	—	—	—	—
21	クッションシール	2	MY1M16-PS	MY1M20-PS	MY1M25-PS	MY1M32-PS	MY1M40-PS	MY1M50-PS	MY1M63-PS
22	チューブガスケット	2	—	—	—	—	—	—	—
38	Oリング	4	—	—	—	—	—	—	—

※パッキンセットには⑬、⑳、㉑、㉓が1セットとなっておりますので各チューブ内径の手配品番で手配してください。

※パッキンセットには、グリースバック(10g)が付属されます。

⑬、⑰の単品出荷の場合、グリースバックが付属されます。(1000ストロークあたり10g)

グリースバックのみ必要な場合は下記品番にて手配してください。

グリースバック品番:GR-S-010(10g)、GR-S-020(20g)

注) ダストシールバンドは2種類あり、㉒六角穴付止めねじの処理によって品番が異なりますのでご確認願います。

Ⓐ 黒色亜鉛クロメート→MY□□-16B-ストローク Ⓑ ニッケルめっき→MY□□-16BW-ストローク